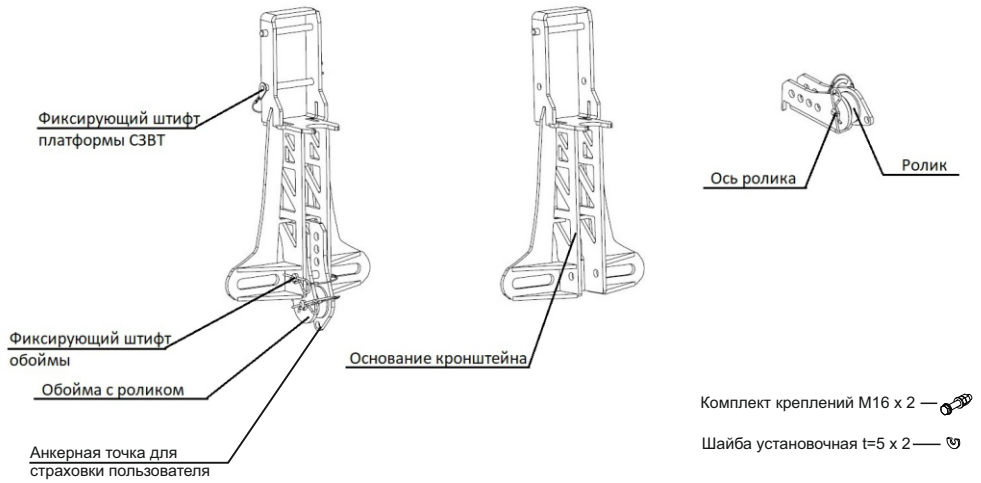


ООО «Вентпро»  
143581, МО, м.о. Истра,  
д. Лешково, влд. 222, помещ. 1  
Тел./факс: +7 (495) 640-45-05  
E-mail: [vent@ventopro.ru](mailto:vent@ventopro.ru)  
[www.ventopro.ru](http://www.ventopro.ru)

**VPRO**  
ВЕНТОПРО

Рис. 2. Состав устройства



**Анкерное устройство типа А ПИРС ЛАЙТ**

(артикул vpro A009)



ТР ТС 019/2011 ГОСТ EN 795-2019/A  
ГОСТ 31441.1-2011 (EN 13463-1:2001)  
ТУ 25.99.29-041-84707976-2022



**ВНИМАНИЕ!** Деятельность, связанная с использованием данного средства индивидуальной защиты (далее СИЗ), потенциально опасна. Перед использованием данного СИЗ Вы обязаны:

- Прочитать и понять инструкцию по эксплуатации.
  - Пройти тренировку по его применению под руководством квалифицированного инструктора.
  - Познакомиться с потенциальными возможностями и ограничениями по его применению.
  - Осознать и принять вероятность возникновения рисков, связанных с применением СИЗ.
- Игнорирование этих предупреждений может привести к серьезным травмам или даже смерти.

Таблица. Технические характеристики

Арт.	Наименование	Присоединительный размер	Масса, кг	Нагрузка, кН	Материал
vpro A009	Анкерное устройство типа А ПИРС ЛАЙТ	M16 36,80 см.	5	15	Сталь

Рис. 1. Маркировка устройства

vpro A009

Дата: \_\_\_\_\_

№ \_\_\_\_\_



ТР ТС 019/2011  
ГОСТ EN 795-2019/A  
ГОСТ 31441.1-2011 (EN 13463-1:2001)

СДЕЛАНО В РОССИИ

Рис. 3. Порядок установки

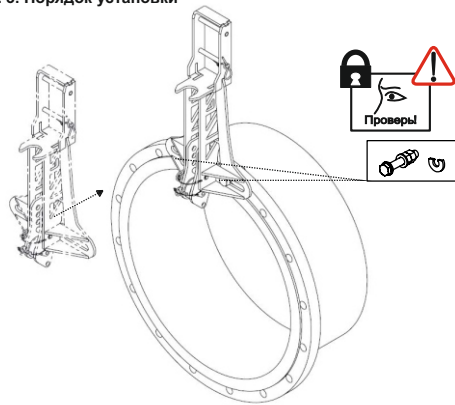


Рис. 4. Установка СЗВТ

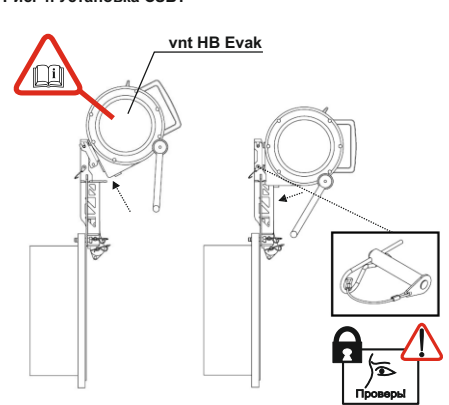


Рис. 5. Использование шайбы

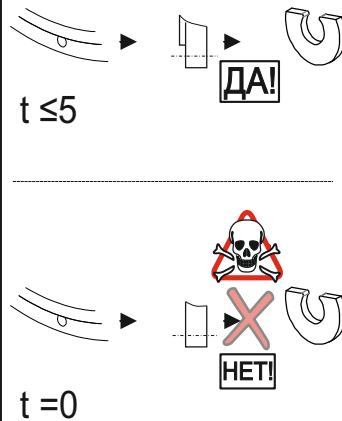


Рис. 6. Регулировка обоймы



Рис. 7. Безопасность



Условные обозначения

	Изучите инструкцию		Внимание!
	Выполнить проверку перед началом движения		Опасно для жизни!
	Правильное выполнение тех. приема		Неверное, опасное использование
	Неправильное выполнение тех. приема		Запорный элемент закрыт, зафиксирован
			Запорный элемент открыт

Рис. 9. Пример документа по оборудованию

Модель и тип / идентификация		Торговое наименование	Идентификационный номер	
Производитель:		Адрес:	Телефон, факс, e-mail, веб-сайт:	
Год изготовления / дата истечения срока службы:		Дата приобретения:	Дата первого применения:	
Прочая релевантная информация (например № документа)				
Хронология периодических проверок				
Дата:	Причина внесения записи (периодическая проверка или ремонт)	Обнаруженные дефекты, проведенные виды ремонта, прочая информация	Фамилия и подпись компетентного лица	Дата следующей запланированной периодической проверки

**Анкерное устройство типа А ПИРС ЛАЙТ** является устройством для обеспечения точки анкерного крепления на фланцах люков при организации работ в замкнутых пространствах, вход в которые осуществляется через вертикальные и горизонтальные люки. Устройство используется совместно с СЗВТ с функцией лебедки vnt HB Evak (TM VENTO).

**Анкерное устройство** — элемент или компонент, который включает точку анкерного крепления.

**Точка анкерного крепления** — элемент, к которому средство индивидуальной защиты может быть присоединено после монтажа анкерного устройства.

**Страховочная система** — система безопасной остановки падения, состоящая из страховочной привязи (ГОСТ Р ЕН 361) и присоединяемой соединительной- амортизирующей подсистемы, соединяющей привязь и анкерное устройство крепления (ГОСТ ЕН 795)..

К работам на высоте относятся работы, при которых существуют риски падения работника с высоты 1,8 метра и более, работы менее чем в двух метрах от не огражденных перепадов по высоте. Полный перечень работ, относящихся к работам на высоте, определяется национальными правовыми нормами, в соответствии с которыми должны проводиться такие работы, и работодателем.

#### Описание

Наименование, артикул и другие характеристики представлены в таблице (рис. 1). Устройство представляет собой сборную конструкцию (рис. 2), которая с помощью двух болтовых соединений типоразмера М16 устанавливается на фланец горловины люка (рис. 3). При наличии на фланце центрирующего буртика в составе болтовых соединений дополнительно используется установочная шайба толщиной 5мм. (Рис.5)

После установки на устройство могут быть смонтированы совместимые спасательные устройства, например: vnt HB Evak (TM VENTO)(рис.4)

**Внимание!** Допустимый диаметр люка при применении устройства ограничен диапазоном 36...80см..

#### Маркировка на изделиях

Устройства, произведенные ООО «ВЕНТОПРО», имеют маркировку в соответствии с ТР ТС 019/2011. Значения маркировки представлены на рис. 1. В случае перепадажности устройств, произведенных ООО «ВЕНТОПРО», за пределы РФ, перепродавец должен предоставить инструкции по применению, техническому обслуживанию, периодической проверке и ремонту на государственном языке страны, где будет применяться указанные СИЗ.

**Внимание!** Устройство может применяться только лицами, прошедшими специальное обучение или под непосредственным контролем специалиста, прошедшего обучение (ответственного исполнителя работ). Перед использованием и во время использования пользователь должен четко представлять, каким образом будет выполнена процедура спасения и эвакуации; она должна быть выполнена безопасно и эффективно.

Работы на высоте относятся к работам с повышенной травмоопасностью и должны осуществляться работниками старше 18 лет, не имеющими медицинских противопоказаний к данному виду работ. Работы на высоте могут привести к серьезным повреждениям и даже смерти. Получение необходимого обучения, приобретение правильных навыков и соблюдение мер безопасности — это ваша личная ответственность. Производитель не несет ответственность за риски и травмы, возникшие при неправильном использовании изделия.

**Внимательно ознакомьтесь с данным руководством и следуйте всем указаниям по эксплуатации изделия.**

#### Использование

Эксплуатация устройств и СИЗ от падения с высоты в страховочных и удерживающих системах, в системах доступа и позиционирования, системах спасения и эвакуации- осуществляется в соответствии с Инструкцией по применению производителя и Правилами по охране труда при работе на высоте, действующими на территории РФ или же нормативными документами, действующими на территории государства, где используются указанные СИЗ.

Устройства и СИЗ от падения с высоты должны соответствовать характеру и условиям выполняемых работ. Безопасность пользователя зависит от правильного подбора средств индивидуальной защиты; от умений и навыков корректного использования СИЗ; совместимости используемых СИЗ (совместимость — правильное использование СИЗ при взаимодействии с другими СИЗ). Применение несовместимых компонентов и подсистем может привести к непроизвольному рассоединению, разрушению или нарушению функционирования систем обеспечения безопасности.

Перед использованием устройства с другими СИЗ внимательно изучите инструкции к ним с целью убедиться в возможности совместного использования, а также узнать возможные ограничения по использованию.

Не допускается использовать устройство вне пределов применимых к нему ограничений, либо использовать не в соответствии с его прямым назначением.

Подбирайте СИЗ от падения с высоты, а также способы их соединения в единую систему в зависимости от условий и типа проводимых работ.

Для уменьшения риска травмирования работника, оставшегося в состоянии зависания в страховочной системе после остановки падения, должен быть предусмотрен план эвакуационных мероприятий, позволяющих в максимально короткий срок (не более 10 минут) освободить его от зависания.

В случае если устройство или СИЗ от падения с высоты оказалось задействованным для остановки падения или не удовлетворило проверке перед использованием, выведение его из эксплуатации до тех пор, пока не будет письменного подтверждения компетентного лица (здесь и далее компетентным лицом признается лицо прошедшее специальный инструктаж у производителя и имеющее именной сертификат с указанием объема допуска: проектирование/ монтаж/переосвидетельствование/техническое обслуживание и

т.д.) о возможности дальнейшего применения данного СИЗ от падения с высоты. При возникновении сомнений относительно состояния изделия обратитесь за консультацией к производителю или компетентному лицу.

Устройство должно быть правильно установлено и надежно закреплено на несущей конструкции (рис. 3).

Болтовые соединения затянуты, а фиксирующие штифты должны быть закрыты. Регулярно проверяйте фиксацию штифтов во время использования. Загрязнения, такие как песок, краска, глина, лед и др. могут нарушить работу фиксирующих штифтов. Старайтесь не допускать появления загрязнений на штифтах.

**Внимание!** При использовании устройства исключите любое внешнее воздействие на фиксирующий штифт, т. к. в случае неправильного приложения нагрузки фиксирующий штифт может быть поврежден.

**Внимание!** Анкерное устройство и/или выпуск троса должны располагаться, по возможности, максимально вертикально над пользователем. Для этого в составе устройства предусмотрена регулируемая обойма с роликом (рис. 6). В случае невозможности правильного позиционирования устройства над пользователем для обеспечения безопасного проведения высотных работ необходимо удостовериться в наличии свободного пространства под пользователем на рабочем месте перед каждым случаем применения, чтобы исключить столкновение с землей или иными предметами на траектории падения. Температурный режим эксплуатации от минус 50 до плюс 50°С.

#### Предэксплуатационная проверка

Перед каждым использованием все применяемые устройства и СИЗ должны пройти тщательную визуальную и тактильную проверку с целью убедиться в том, что они находятся в рабочем состоянии и функционируют должным образом.

**Внимание!** Использование устройств и СИЗ, не прошедших предэксплуатационную или периодическую проверку, потенциально опасно для жизни. Эксплуатация таких устройств и СИЗ запрещена. В случае, если выявлены дефекты устройств и СИЗ при проверке перед использованием, их следует вывести из эксплуатации.

Применение таких устройств и СИЗ без письменного разрешения компетентного лица запрещено. В случае возникновения сомнений относительно состояния изделия обратитесь за консультацией к производителю или компетентному лицу.

Перед каждой эксплуатацией проведите проверку устройств по следующим пунктам:

1. Проверьте изделие на отсутствие тепловых, механических повреждений, не должно иметь следов коррозии и деформации.
2. Проверьте изделие на отсутствие абразивных материалов (песок, глина и др.) в подвижных частях.
3. Проведите функциональную проверку запорных элементов и фиксаторов.
4. Проверьте, что болтовые соединения надежно затянуты, а стопорение резьбы обеспечено.
5. В силу конструктивных особенностей допускается наличие несущественных люфтов в соединениях, не влияющих на работоспособность устройства. Убедитесь в том, что такие люфты незначительны, а устройство надежно зафиксировано на несущей конструкции.

Проверьте места соединения устройства с другими элементами системы.

**Внимание!** Запрещено использование устройства при обнаружении каких-либо дефектов.

Если после проверки устройства существуют какие-либо сомнения относительно надежности его применения, от его использования следует отказаться.

В процессе эксплуатации устройства, подвергшиеся нагрузкам, вызвавшим появление повреждений, вмятин, изменение геометрической формы элементов, должны быть изъяты и дальнейшая эксплуатация их категорически запрещена.

**Внимание!** Самостоятельный ремонт и модернизация устройства запрещены, т. к. подобные действия могут привести к снижению уровня безопасности изделия.

#### Уход

Устройство, бывшее в употреблении, должно быть очищено от загрязнений и просушено.

Для чистки грязного изделия используйте теплую воду (если необходимо, также нейтральное мыло). Смойте аккуратно водой. Сушите только при комнатной температуре.

**Внимание!** Изделие не должно подвергаться вредным и опасным факторам или неправильному обращению.

Избегайте, по возможности, контакта с агрессивными веществами (кислоты, клеевыми основами, грунтовыми, краской, маслами, чистящими средствами и т.д.); высоких температур и термического воздействия.

В случае использования в экстремальных условиях при воздействии очень высокой или очень низкой температуры, морской воды или частого механического воздействия, свойства изделия снижаются даже после короткого периода использования. В случае воздействия выше перечисленных факторов может потребоваться более частая замена компонентов системы обеспечения безопасности на высоте.

#### Периодические инспекции и выбраковка устройств и СИЗ от падения с высоты

Устройства подвержены износу, механическим повреждениям и могут быть до некоторой степени ослаблены из-за воздействия различных факторов таких, как механическое воздействие.

Помимо проведения проверки перед каждым применением, они должны подвергаться периодическим проверкам компетентным лицом. Периодичность таких тщательных проверок определяется интенсивностью и условиями применения изделий, но должна проводиться не реже одного раза в 12 месяцев.

Периодические проверки проводятся компетентным лицом или организацией, уполномоченной проводить проверки, строго в соответствии с процедурами периодических проверок производителя или самим производителем.

Для контроля применения устройства, целесообразно закрепить

каждое изделие за конкретным пользователем, чтобы знать историю его использования.

История использования устройства должна быть указана в журнале учета или документе по оборудованию (формуляре).

Результаты проверок в обязательном порядке заносятся в «Документ по оборудованию» (см. ГОСТ Р ЕН 365) (пример на рис. 9).

Устройство должно быть немедленно изъято из эксплуатации, если: — не удовлетворило требованиям безопасности при проведении предэксплуатационной проверки пользователем или периодической проверки компетентным лицом;

— было задействовано для остановки падения;

— применялось не по назначению;

— отсутствуют или не читаются маркировки, нанесенные производителем;

— неизвестна полная история использования данного устройства;

— истек срок службы;

— истек срок хранения;

— были проведены действия по ремонту, изменению конструкции и/или внесены дополнения в конструкцию, не санкционированные производителем;

— возникли сомнения в целостности (комплектности, совместимости) устройства.

Во избежание возможности использования выбракованного оборудования, оно должно быть утилизировано в соответствии с действующим законодательством.

**Внимание!** Использование устройства, не прошедшего предэксплуатационную или периодическую проверку, потенциально опасно для жизни. Эксплуатация такого устройства запрещена.

#### Хранение, транспортирование и утилизация

Устройства и СИЗ от падения с высоты должны транспортироваться в специальной упаковке, обеспечивающей защиту от механических, химических и других повреждений, природных и климатических воздействий.

Устройства и СИЗ от падения с высоты должны быть защищены от факторов, приводящих к повреждениям изделий.

Устройства и СИЗ от падения с высоты должны храниться сухими и очищенными от загрязнений.

Не допускается хранение изделий в одном помещении с бензином, керосином, маслами, нефтепродуктами, кислотами, щелочами и другими химическими активными веществами. Нельзя хранить изделия под воздействием прямых солнечных лучей.

Устройства и СИЗ от падения с высоты должны храниться в хорошо вентилируемом помещении при температуре от плюс 5 до плюс 30 °С, с относительной влажностью воздуха не более 60 %, на стеллажах или в развешанном состоянии, вдали от источников тепла (не ближе 1 м), не допуская контактов с огнем, коррозионными поверхностями, защищая от прямого солнечного света и других источников ультрафиолетового излучения. В климатических зонах с повышенной влажностью относительная влажность воздуха в помещении хранения допускается до 70 процентов. В этом случае контроль за качеством изделий должен проводиться не реже одного раза в месяц.

В случае невозможности дальнейшего использования изделия, оно подлежит утилизации в соответствии с действующим законодательством. Перед утилизацией необходимо механически исключить возможное применение, например разрезать на части.

Сроки службы и гарантии изготовителя

При соблюдении правил периодической проверки изделий на отсутствие повреждений/ следов износа и условий хранения срок хранения и службы неограничен.

**Внимание!** В определенных случаях срок службы может сократиться до одного использования, например: при работе с агрессивными химическими веществами, при экстремальных температурах, при контакте с острыми гранями, после динамической нагрузки или статических нагрузок более 20% от разрушающей нагрузки и т. п.

Фактический срок службы изделия зависит от определенных факторов: таких как интенсивность и частота использования, воздействие окружающей среды, компетентность пользователя, условия хранения и ухода за устройствами и СИЗ от падения с высоты, окончание срока хранения и пр.

Фактический срок службы изделия заканчивается, когда возникает один из факторов, перечисленных в разделе «Периодические инспекции и выбраковка».

Гарантийный срок на любые дефекты материала или изготовления — 5 лет с даты продажи.

Гарантия не распространяется на следующие случаи: нормальный износ и старение, изменение конструкции или переделка изделия, неправильное хранение и плохой уход, повреждение, наступившие в результате несчастного случая или по небрежности, нарушение правил хранения, транспортирования, а также использование изделия не по назначению, в случае отсутствия идентификационных маркировок производителя, при наличии следов механического, химического и теплового воздействия.

#### Совместимые устройства

Данное анкерное устройство предназначено для использования совместно со следующими устройствами:

- vnt HB evak 15
- vnt HB evak 25

ООО «ВЕНТОПРО» не несет ответственности за последствия прямого, косвенного или другого ущерба, наступившего вследствие неправильного использования изделий, выпускаемых под маркой ВЕНТОПРО.



Сделано в России!