

# ИНСТРУКЦИЯ ПО ЭКСПЛУАТАЦИИ



ООО "ВЕНТОПРО", 143581, Московская обл, м.о. Истра, д. Лешково, влд. 222, помещ. 1  
ТЕЛ. +7 (495) 640-45-05 [vento@ventopro.ru](mailto:vento@ventopro.ru) [www.ventopro.ru](http://www.ventopro.ru)

**ВЕНТОПРО**  
**ГОСТ 58405 - Верхнее крепление для лестниц «Крюк»,**  
**- 2019 оцинкованная сталь**  
**Артикул vpro 24258-02**

**Внимательно ознакомьтесь с данным руководством и следуйте всем указаниям по эксплуатации изделия!**

К работам на высоте относятся работы, при которых существуют риски падения работника с высоты 1,8 метра и более, работы менее чем в двух метрах от не огражденных перепадов по высоте. Работодатель, исходя из специфики своей деятельности и характеристик объекта, обязан в рамках процедуры управления профессиональными рисками системы управления охраной труда (далее - СУОТ) провести оценку профессиональных рисков, связанных с возможным падением работника с высоты в соответствии с классификацией работ на высоте, указанной в пункте 3 Правил.

Работы, отнесенные работодателем к работам на высоте, должны быть учтены в локальных документах СУОТ. Все используемые при выполнении работ на высоте компоненты и подсистемы должны быть сертифицированы.

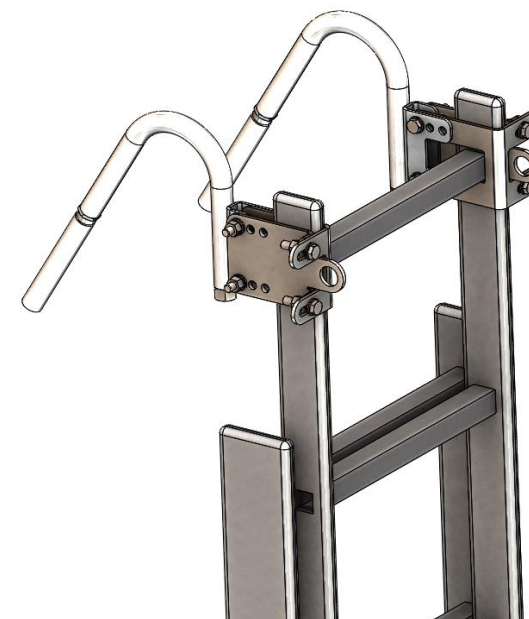
## 1. Область применения

Верхнее крепление для лестниц «Крюк» является компонентом системы обеспечения безопасности работ на высоте, соответствует ГОСТ 58405 - 2019.

Предназначено для организации точки крепления на любых горизонтальных элементах конструкции (траверса, балка и т.д) сечением до 300 мм при свободной фиксации, когда используется 2 удлинителя и до 250мм при жесткой фиксации, когда используется 4 удлинителя. Монтируется на тетиву переносной лестницы любого типа. Обеспечивает дополнительную фиксацию лестницы на конструкции. Данное устройство предназначено для использования одним человеком и не должно использоваться для крепления грузоподъемного оборудования. Возможность фиксации верхней части лестницы при выполнении работ в ОЗП. Возможность установки ГАЛ для обеспечения безопасности и/или предустановленной системы эвакуации, за анкерную точку на элементе крепления крюка.

## 2. Технические характеристики

- Статическая прочность не менее 5,5 кН
- Габариты используемых конструкций при свободной фиксации до 300 мм.
- Габариты используемых конструкций при жесткой фиксации до 250 мм.



## 10. Периодические инспекции и выбраковка.

Помимо проведения проверки перед каждым применением, изделия должны подвергаться периодическим проверкам компетентным лицом. Частота таких тщательных проверок определяется интенсивностью и условиями применения изделий, но должна проводиться не реже одного раза в 12 месяцев.

Периодические проверки могут проводиться только компетентным лицом или организацией, уполномоченной проводить проверки строго в соответствии с процедурами периодических проверок от производителя, а также самим производителем.

Паспорт изделия				
Артикул: vpro 24258-02		Серийный номер:		ФИО Ответственного лица:
Дата изготовления:		Дата приобретения:		Дата ввода в эксплуатацию:
Периодические проверки				
Дата:	Основание:	Обнаруженные дефекты, проведенные виды ремонта, прочая информация	Фамилия и подпись компетентного лица	Дата очередного периодического контроля

**Сделано в России!**

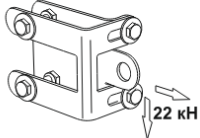
**VPRO** ВПРО 24258-02



**VPRO**  
ВПРО

vpro A021zn (элемент 1)

ТР ТС 019/2011  
ГОСТ EN 795-2019/A



22 кН

**VPRO** vpro A021zn  
(элемент 2)

применяется совместно  
с элементом 1

ТР ТС 019/2011  
ГОСТ EN 795-2019/A

#### 4.Сроки службы и гарантии изготовителя

Срок службы и хранения неограничен при соблюдении условий хранения и эксплуатации.

Дата изготовления указана на изделии.

**Внимание!** В определенных случаях срок службы может сократиться до одного использования, например: при работе с агрессивными химическими веществами, после динамической нагрузки и т. п.

Срок службы анкеров, установленных вблизи морского побережья или в другой агрессивной среде, снижается. Предпочтительно использовать материалы, устойчивые к коррозии, чтобы продлить срок службы анкерных точек.

Фактический срок службы изделия зависит от определенных факторов: таких как интенсивность и частота использования, воздействие окружающей среды, компетентность пользователя, условия хранения и ухода, окончание срока хранения и пр.

Фактический срок службы изделия заканчивается, когда возникает один из факторов, перечисленных в разделе «Периодическая проверка и выбраковка».

Гарантийный срок – 5 лет.

Гарантия не распространяется на следующие случаи: нормальный износ и старение, изменение конструкции или переделка изделия, неправильное хранение и плохой уход, повреждения, наступившие в результате несчастного случая или по небрежности, нарушение правил хранения, транспортирования, а также использование изделия не по назначению, в случае отсутствия идентификационных маркировок производителя, при наличии следов механического, химического и теплового воздействия.

ООО «Вентопро» не несет ответственности за последствия прямого, косвенного или другого ущерба, наступившего вследствие неправильного использования изделий, выпускаемых под маркой ВЕНТОПРО.

Помните, что несоблюдение правил эксплуатации и хранения потенциально опасно для вашей жизни и здоровья.

#### 5.Хранение, транспортирование и утилизация.

Чтобы продлить срок службы данного изделия, соблюдайте его правила хранения и транспортирования.

Изделие должно транспортироваться в специальной упаковке, обеспечивающей защиту от механических, химических и других повреждений, природных и климатических воздействий.

Хранить изделие следует сухим и очищенными от загрязнений, при температуре от плюс 5 до плюс 30 °С, вдали от прямых солнечных лучей и отопительных приборов с относительной влажностью воздуха 60 %.

Утилизация согласно законодательству РФ, вместе со строительным мусором или в качестве вторсырья. Перед утилизацией механически привести в непригодное состояние.

### 3.Маркировка на изделиях

Изделия, произведенные ООО «ВЕНТОПРО», имеют четкую читаемую маркировку.

В случае перепродажи изделий, произведенных ООО «ВЕНТОПРО», за пределы РФ, перепродавец должен предоставить инструкции по применению, техническому обслуживанию, периодической проверке и ремонту на государственном языке страны, где будет применяться указанное оборудование.

**Внимание!** Данное изделие может применяться только лицами, прошедшими специальное обучение или под непосредственным контролем квалифицированного специалиста.

Работы на высоте относятся к работам с повышенной травмоопасностью, и должны осуществляться работниками старше 18 лет не имеющими медицинских противопоказаний к данному виду работ.

Работы на высоте могут привести к серьезным повреждениям и даже смерти. Получение необходимого обучения, приобретение правильных навыков и соблюдение мер безопасности — это ваша личная ответственность. Производитель не несет ответственность за риски и травмы, возникшие при неправильном использовании изделия.

Не допускается хранение изделия в одном помещении с химически активными веществами.

В случае невозможности дальнейшего использования изделия, оно подлежит утилизации в соответствии с действующим законодательством.

### 6.Использование

Эксплуатация осуществляется в соответствии с Инструкцией по применению производителя. При работе с приставной лестницы на высоте более 1,8 м надлежит применять страховочную систему, прикрепляемую к конструкции сооружения или к лестнице (при условии закрепления лестницы к конструкции сооружения).

**Внимание!** Работать будет только ГАЛ + СЗПТ. СЗВТ не даст возможности эвакуировать.

При использовании изделия рекомендуется заранее установить средства эвакуации и спасения.

Перед использованием данного устройства в страховочной системе внимательно изучите инструкции ко всем входящим в нее элементам, компонентам и подсистемам с целью убедиться в их совместимости между собой.

**Внимание!** Данное изделие имеет ограничения по использованию. Не допускается применять данное устройство не в соответствии с его прямым назначением или в условиях его функциональных ограничений.

**Внимание!** ООО "ВЕНТОПРО" не несет ответственность за неправильное использование данного устройства.

### 7.Установка и демонтаж

1. Установите изделие на тетиву переносной лестницы и затяните гайки до рекомендуемого значения момента затяжки, указанного в таблице (Н/м):



Материал	Нержавеющая сталь			Оцинкованная сталь		
	50	70	80	5,8	6,8	8,8
M10	20,3	44	58	31,38	35,3	54,92

Для демонтажа открутите крепежные элементы и снимите изделие. Перед повторным использованием изделия проведите его детальный осмотр.

После приложения большой нагрузки (более 20 % от номинальной) необходимо провести визуальный осмотр анкерного устройства на предмет отсутствия трещин, деформации, вращения или движения.

Любые изменения конструкции изделия, а также дополнения, модификации или ремонт запрещены.

Температурный режим эксплуатации от минус 50 до плюс 50 °С.

### 8.Предэксплуатационная проверка

Перед каждым использованием все применяемые изделия должны пройти тщательную визуальную и тактильную проверку с целью убедиться в том, что они находятся в рабочем состоянии и функционируют должным образом.

Все применяемые изделия должны быть проверены на отсутствие механических повреждений, не должны иметь следов коррозии и деформации.

В случае, если выявлены дефекты при проверке изделия перед использованием, его следует вывести из эксплуатации. Применение такого устройства без письменного разрешения компетентного лица запрещено. В случае возникновения сомнений относительно состояния изделия обратитесь за консультацией к производителю или компетентному лицу.

### 9.Уход

Изделие, бывшее в употреблении, должно быть очищено от загрязнений и просушено.

Избегайте контакта с агрессивными веществами (кислотами, клеевыми основами, грунтовками, краской, маслами, чистящими средствами и т. д.).

В случае использования в экстремальных условиях при воздействии морской воды или частого механического воздействия, свойства изделия снижаются даже после короткого периода использования. В случае воздействия вышеперечисленных факторов может потребоваться более частая замена компонентов системы.