

Общество с ограниченной ответственностью

" ВЕНТОПРО "

г. Москва

E-mail: vento@ventopro.ru

Тел.: +7(495)640-45-05



АЛЬБОМ ТИПОВЫХ РЕШЕНИЙ

*Анкерное устройство типа D
ДВУТАВР vрго DL10*

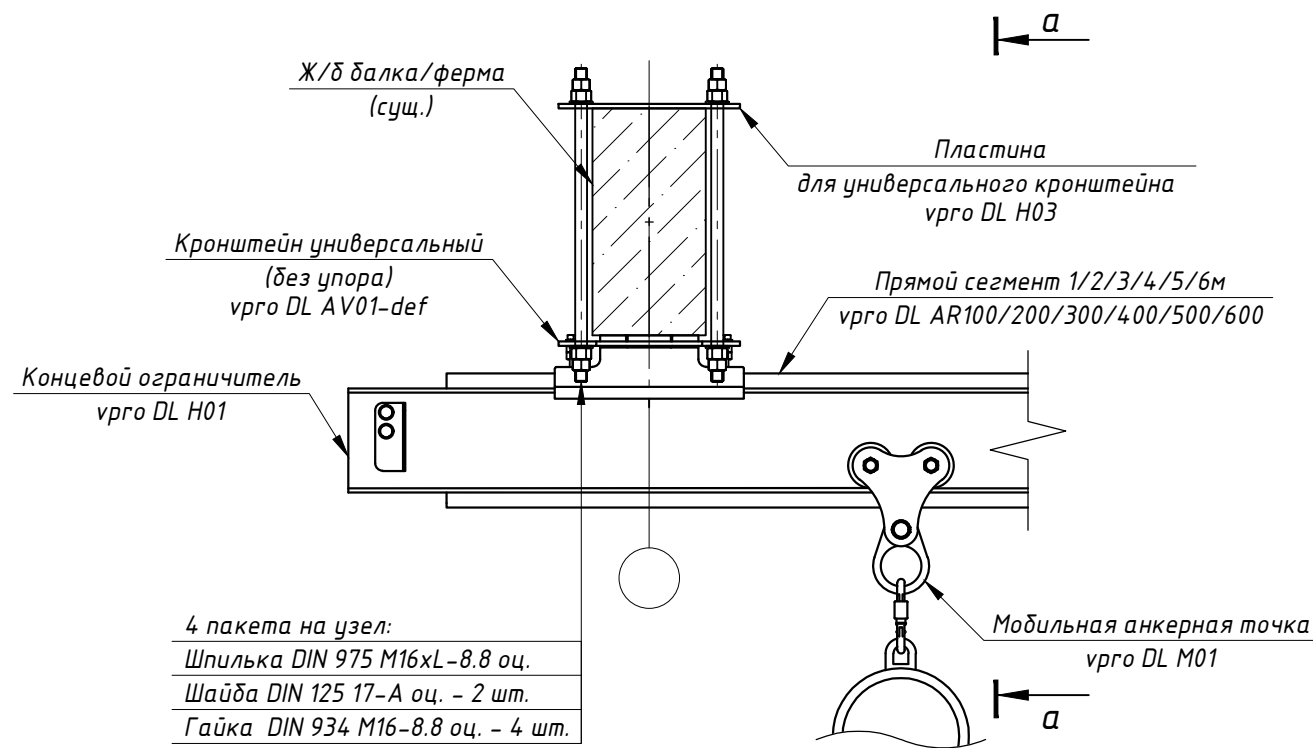
2025

Оглавление:

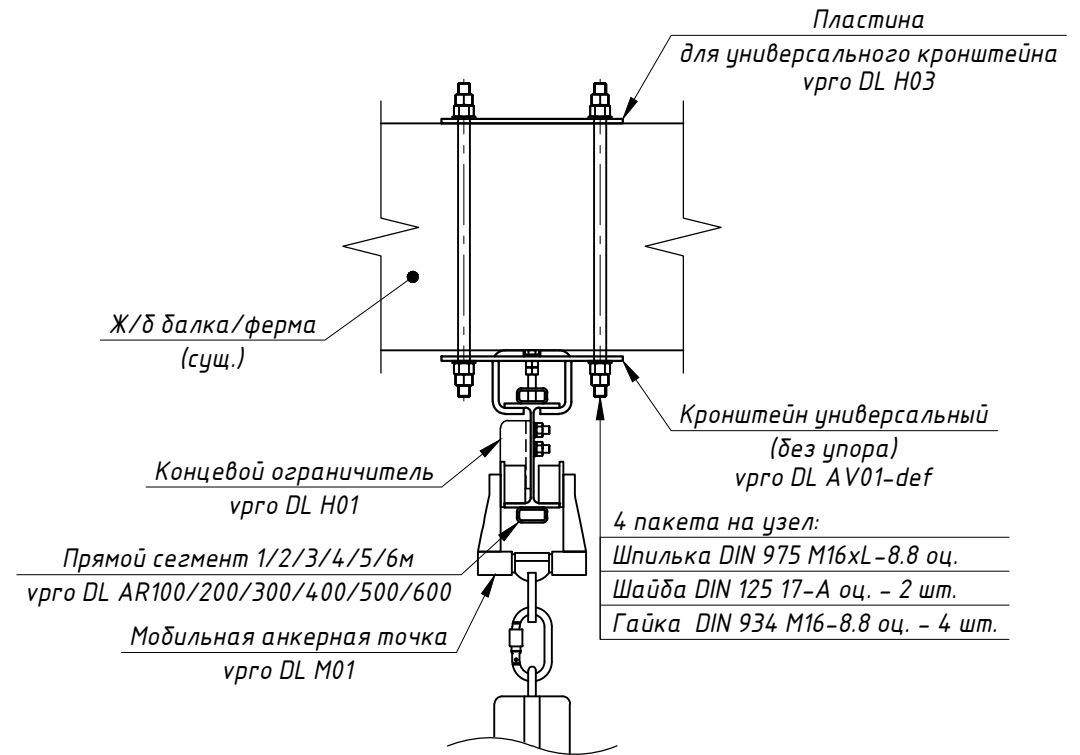
1. Ж / δ балки и пояса ферм:	
- Крепление в охват профиля	1.1
- Крепление в охват профиля (с уклоном)	1.2
- Крепление на химический анкер *	1.3
- Крепление на химический анкер * (с уклоном)	1.4
2. Стальные балки и пояса ферм:	
- Крепление в охват профиля	2.1
- Крепление в охват профиля (с уклоном)	2.2
- Крепление на болтах к профилю	2.3
- Крепление на болтах к профилю (с уклоном)	2.4
- Крепление на болтах в охват полки профиля	2.5
- Крепление на болтах в охват полки профиля (с уклоном)	2.6
- Опора V-образная врго JDV-M16-8-260-8700-3200. Крепление на болтах в охват полки профиля	2.7
- Опора врго JD-M16-8-260-8100-3100 . Крепление на болтах в охват полки профиля. Узлы.	2.8
3. Узел крепления силового соединительного элемента	3
4. Спецификация, таблица нагрузок, примечание	4

Ж / δ балки и пояса ферм. Крепление в охват профиля

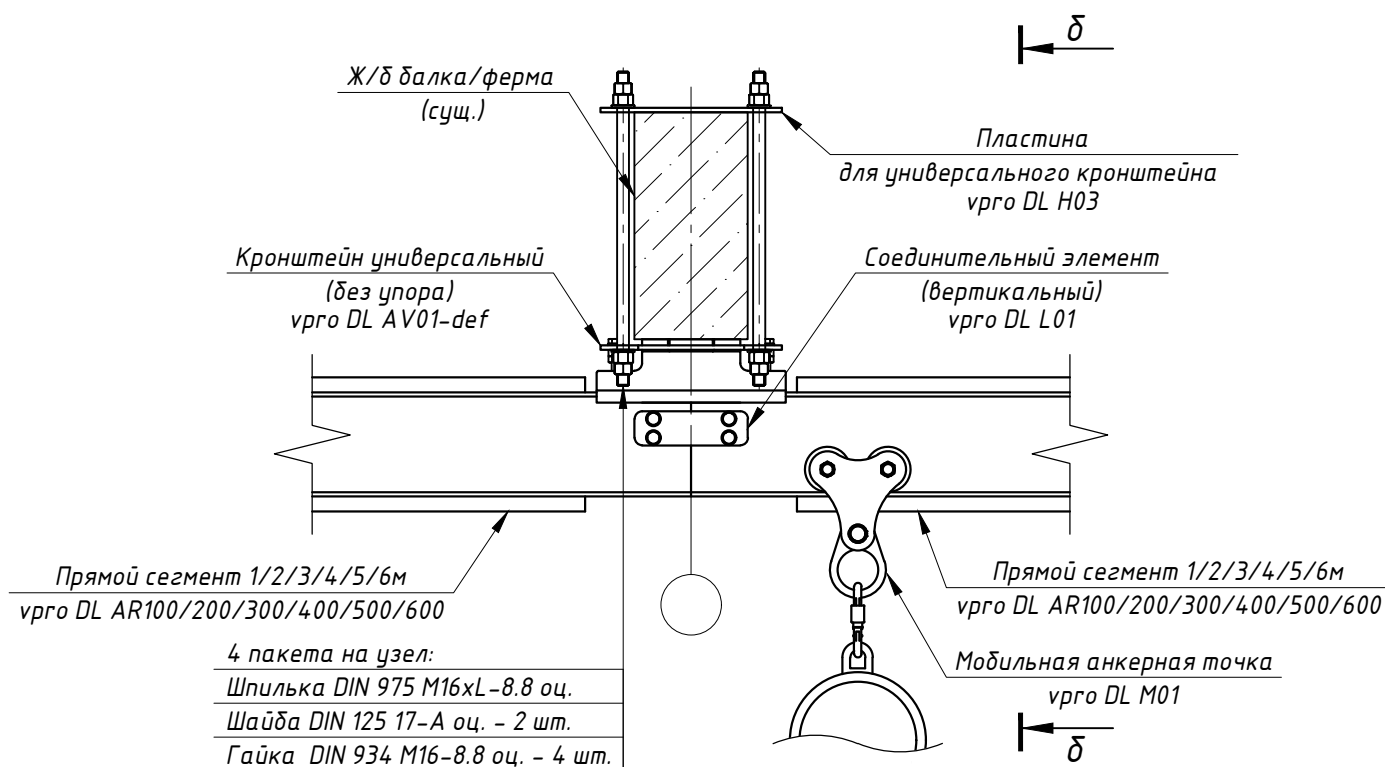
Концевой узел крепления
М 1:10



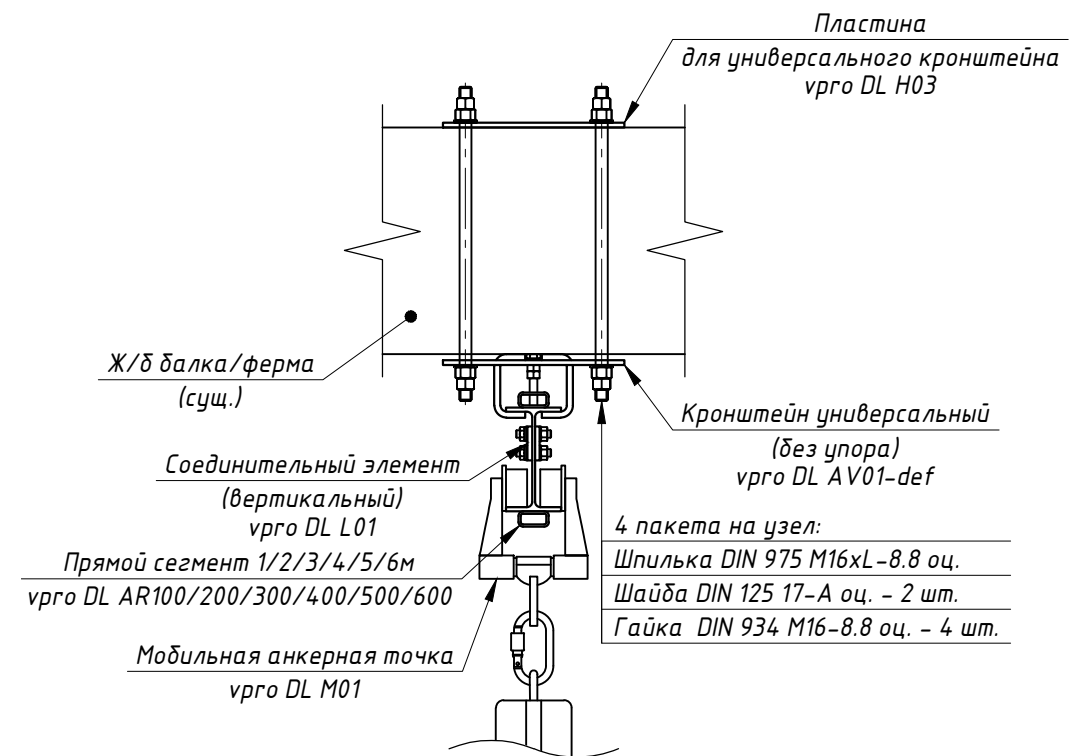
а-а
М 1:10



Промежуточный узел крепления
М 1:10



δ-δ
М 1:10



Взам. инв. №
Подп. и дата
Инв. № подл.

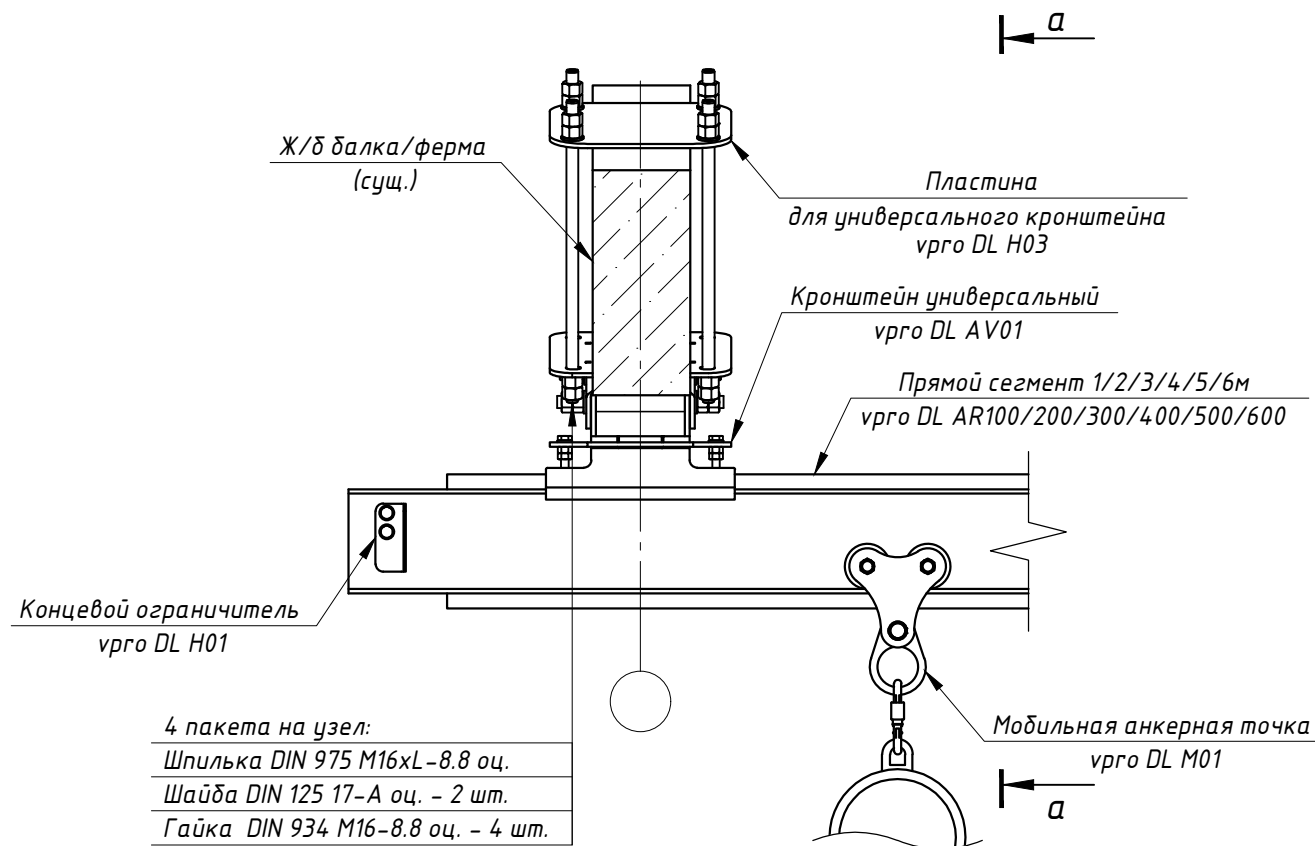
Изм.	Кол.уч.	Лист	№ док.	Подп.	Дата

врго DL10 Двумавр АТР

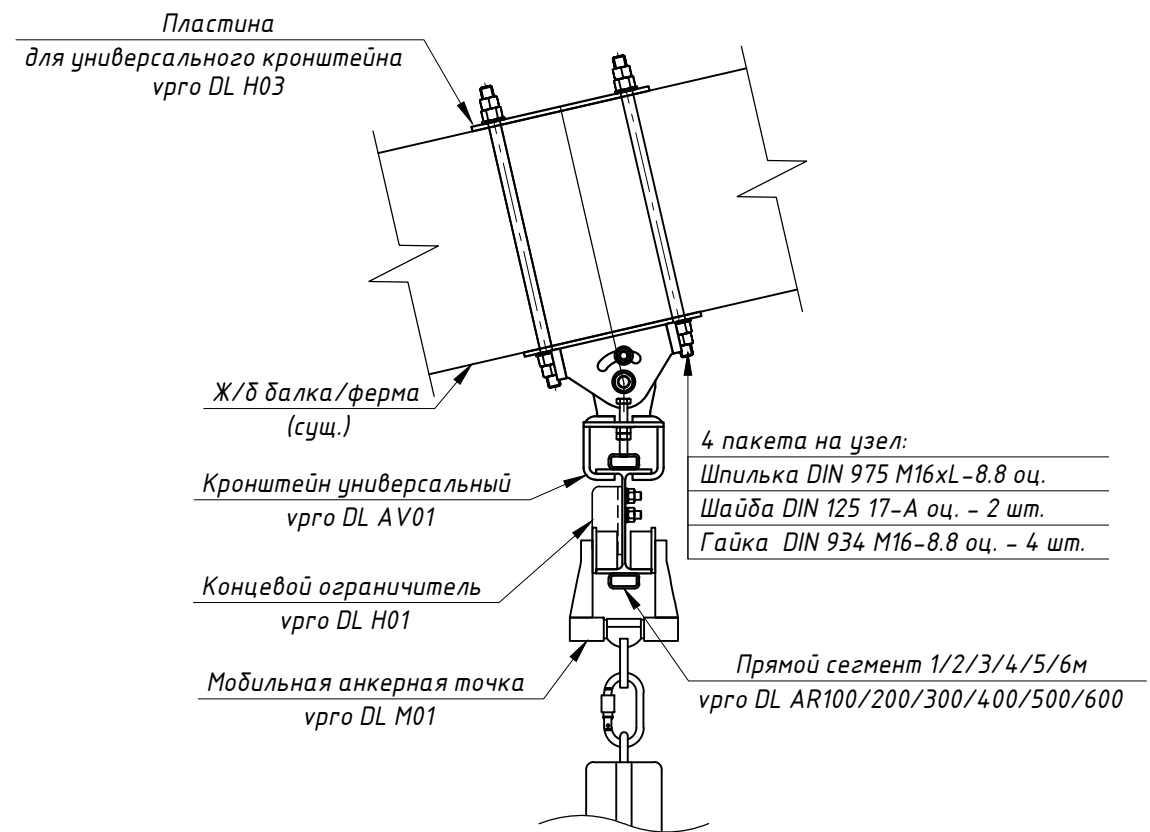
Лист
1.1

Ж / δ балки и пояса ферм с уклоном. Крепление в охват профиля

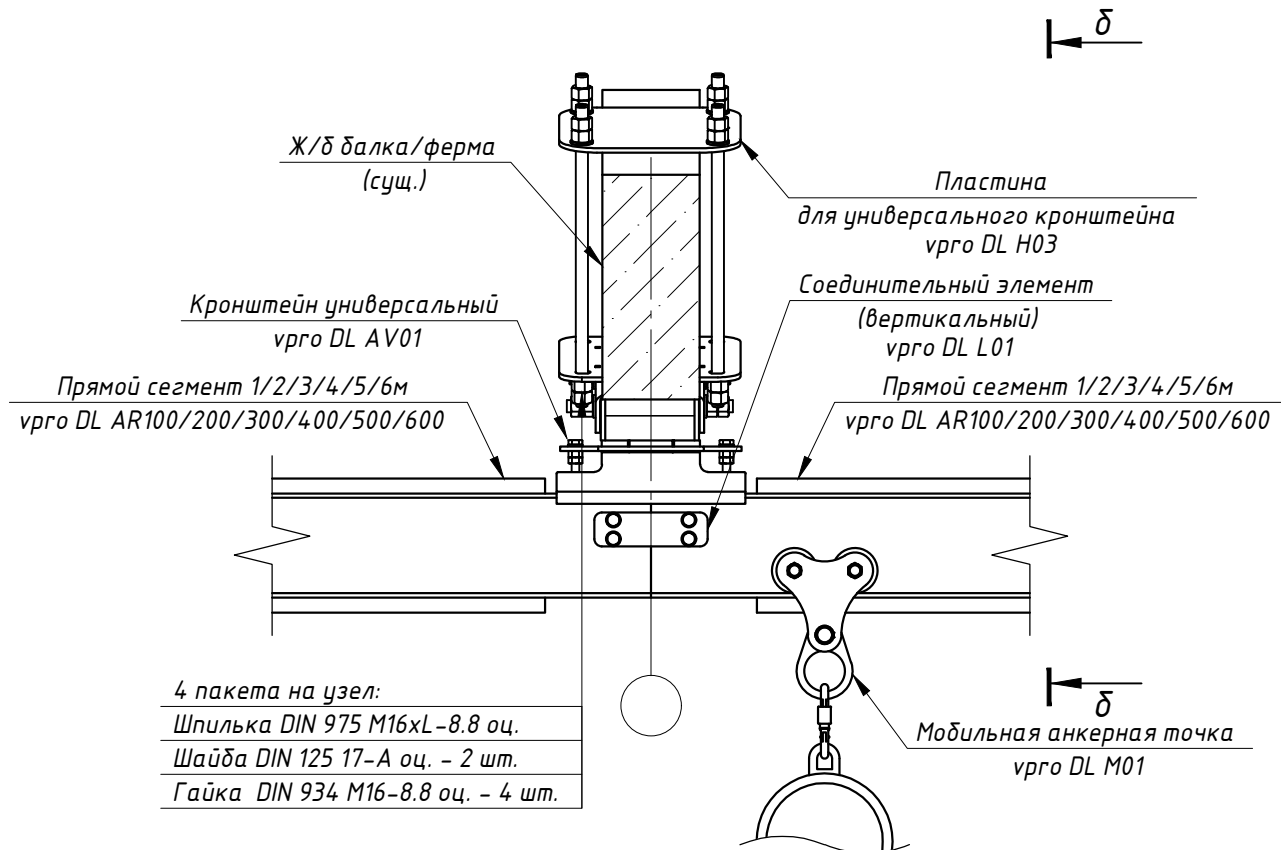
Концевой узел крепления
М 1:10



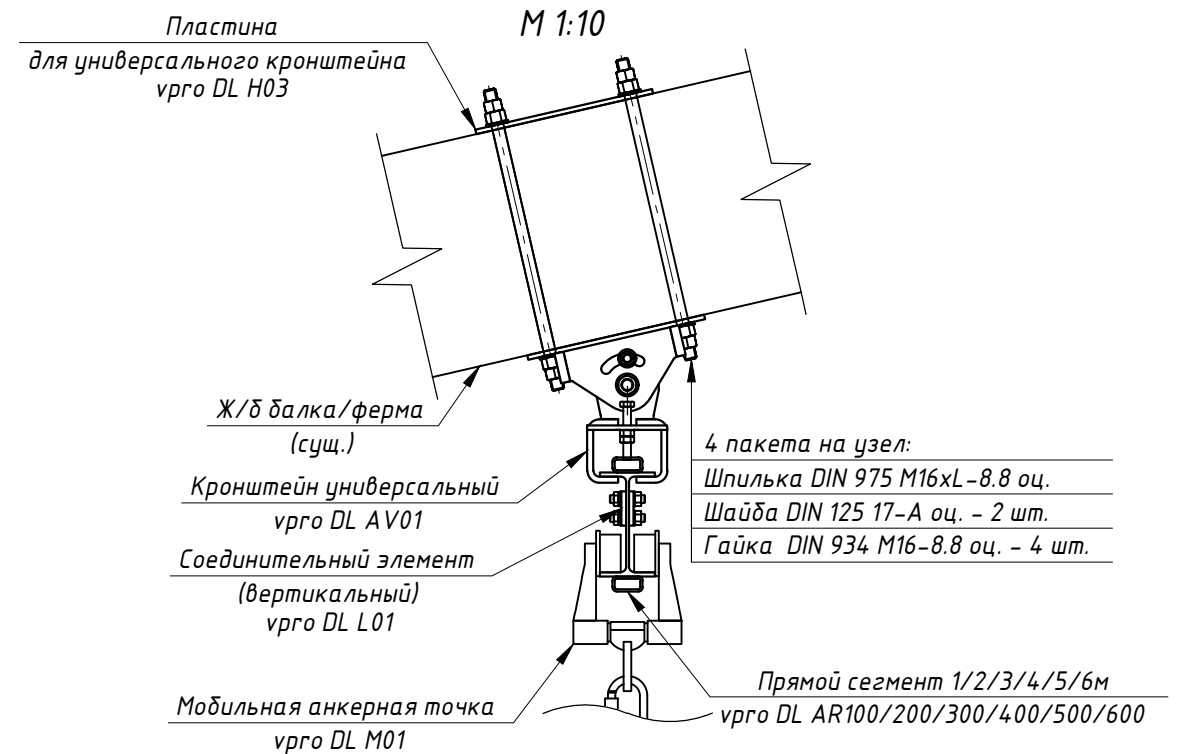
а-а
М 1:10



Промежуточный узел крепления
М 1:10



δ-δ
М 1:10

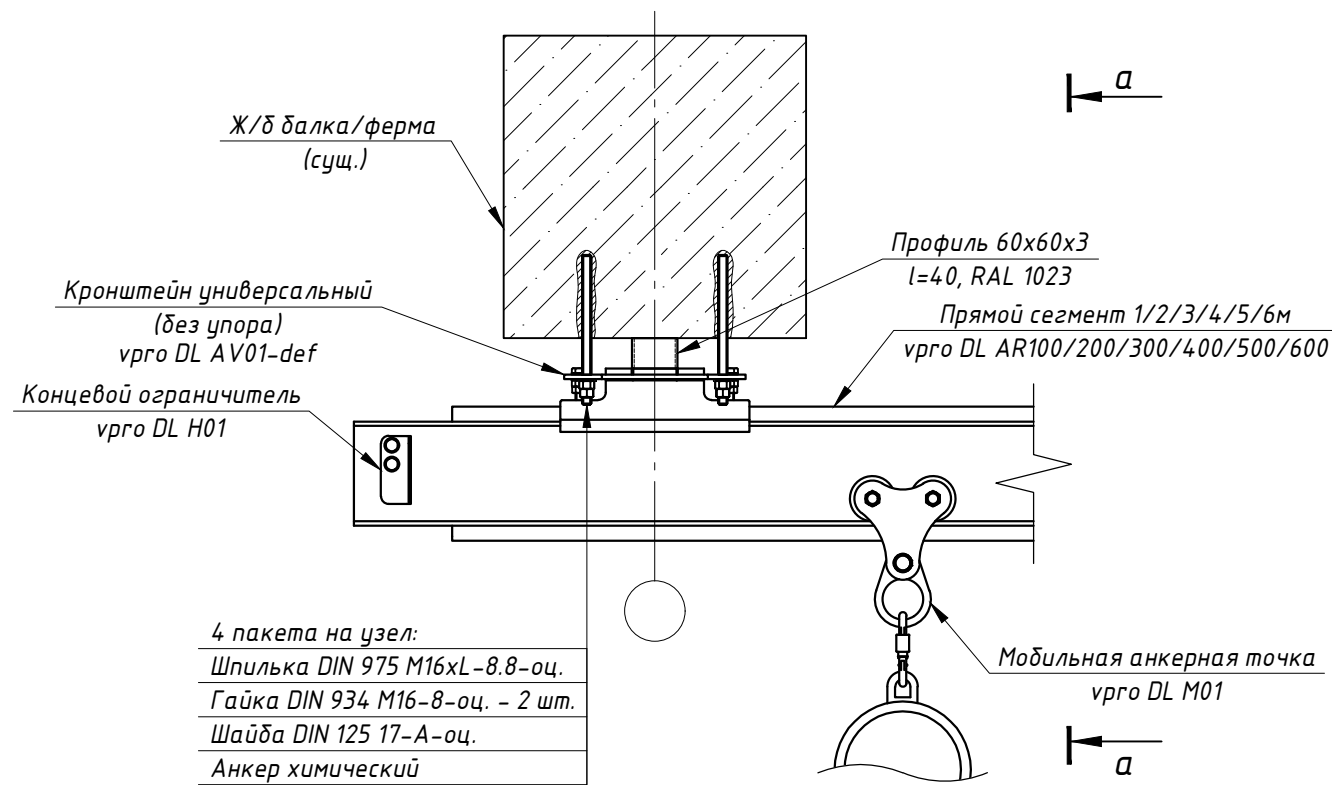


Инв. № подл.	Подп. и дата	Взам. инв. №
--------------	--------------	--------------

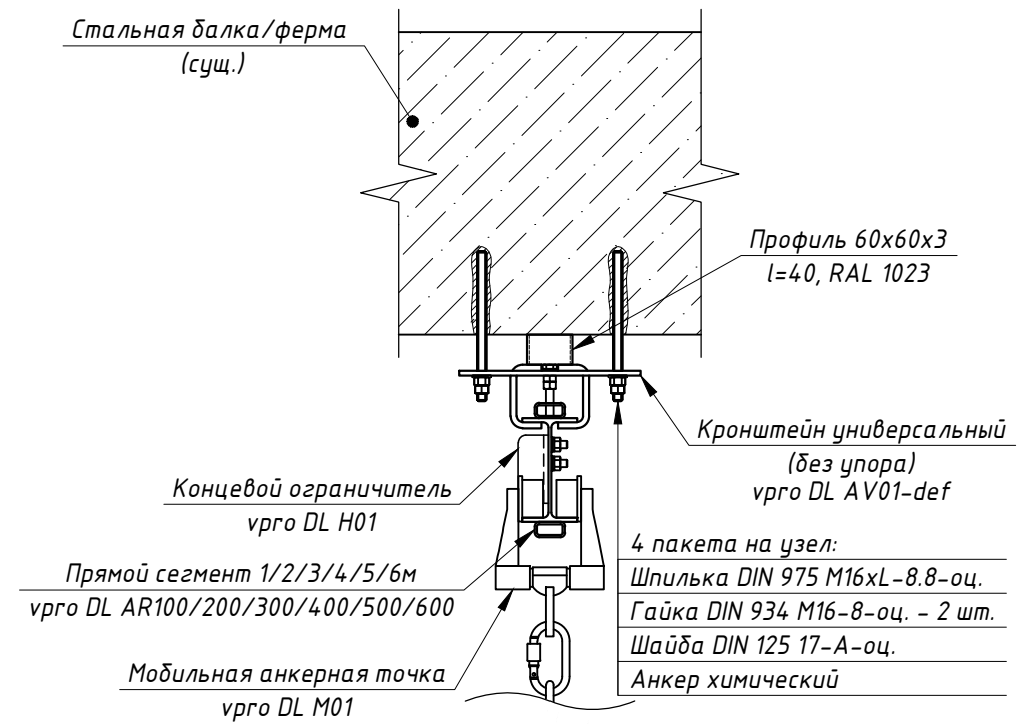
Изм.	Кол.уч.	Лист	№ док.	Подп.	Дата	врго DL10 Двуглавр АТР	Лист
							1.2

Ж / δ балки и пояса ферм. Крепление на химический анкер *

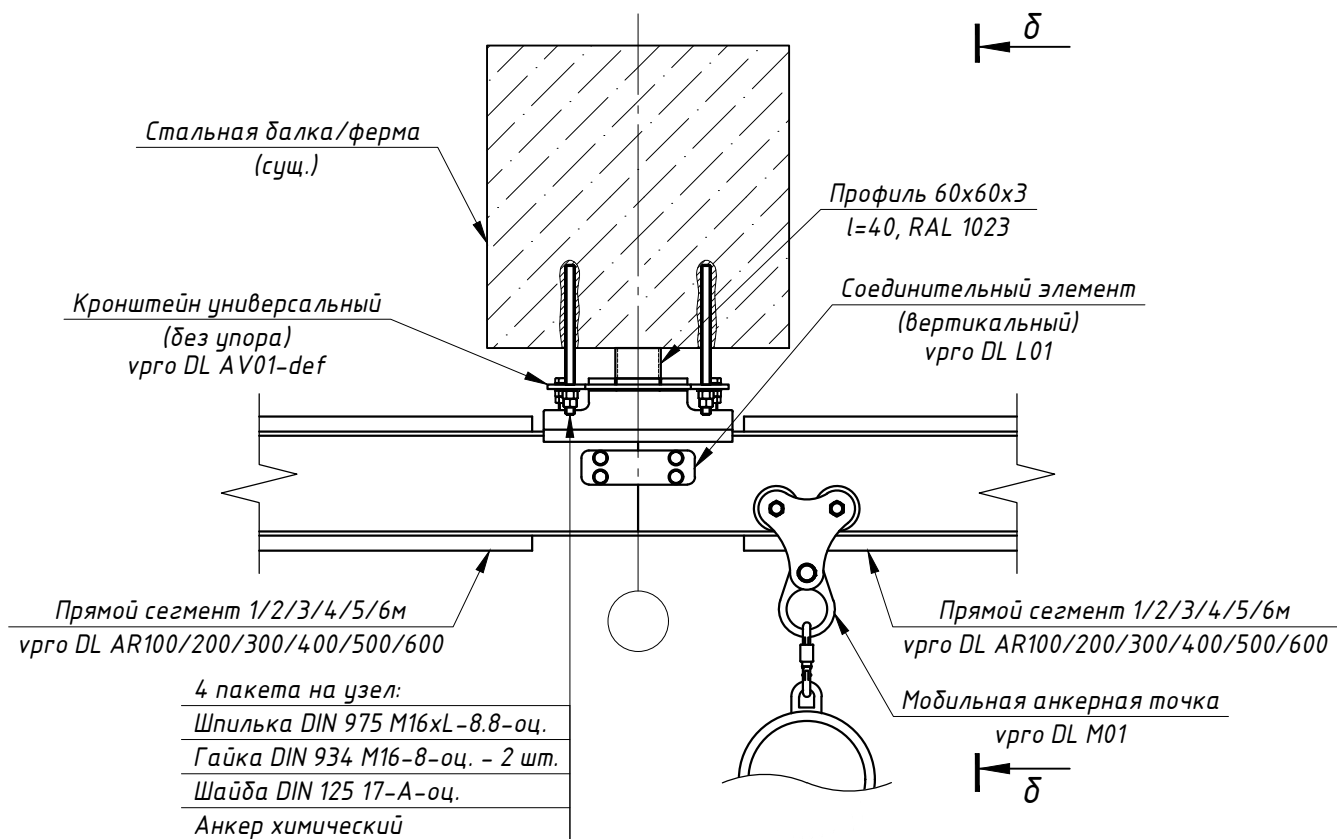
Концевой узел крепления
М 1:10



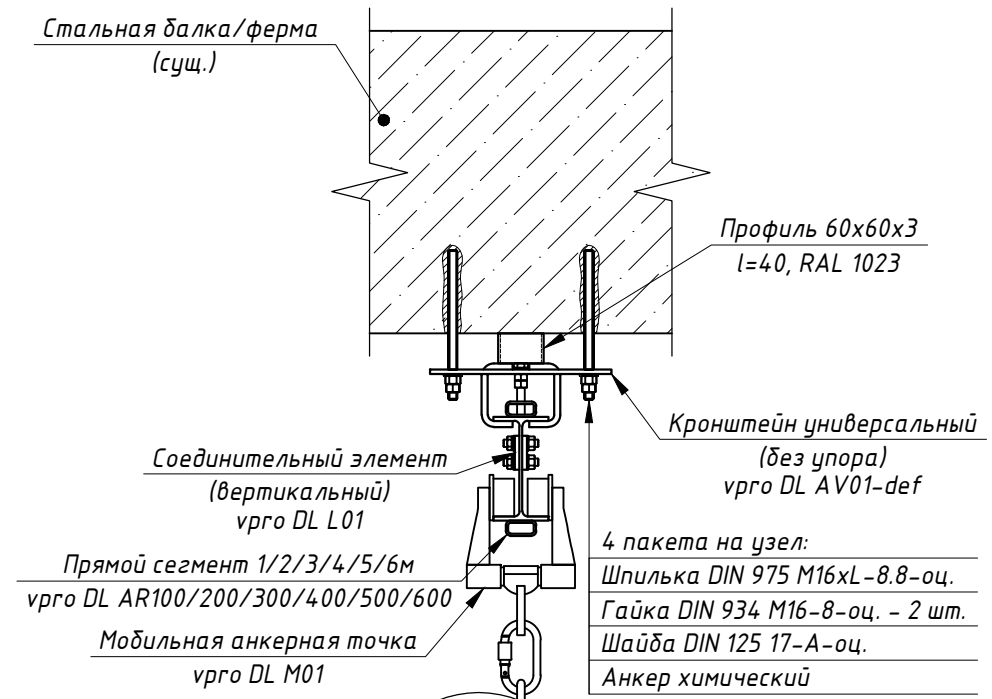
а-а
М 1:10



Промежуточный узел крепления
М 1:10



δ-δ
М 1:10



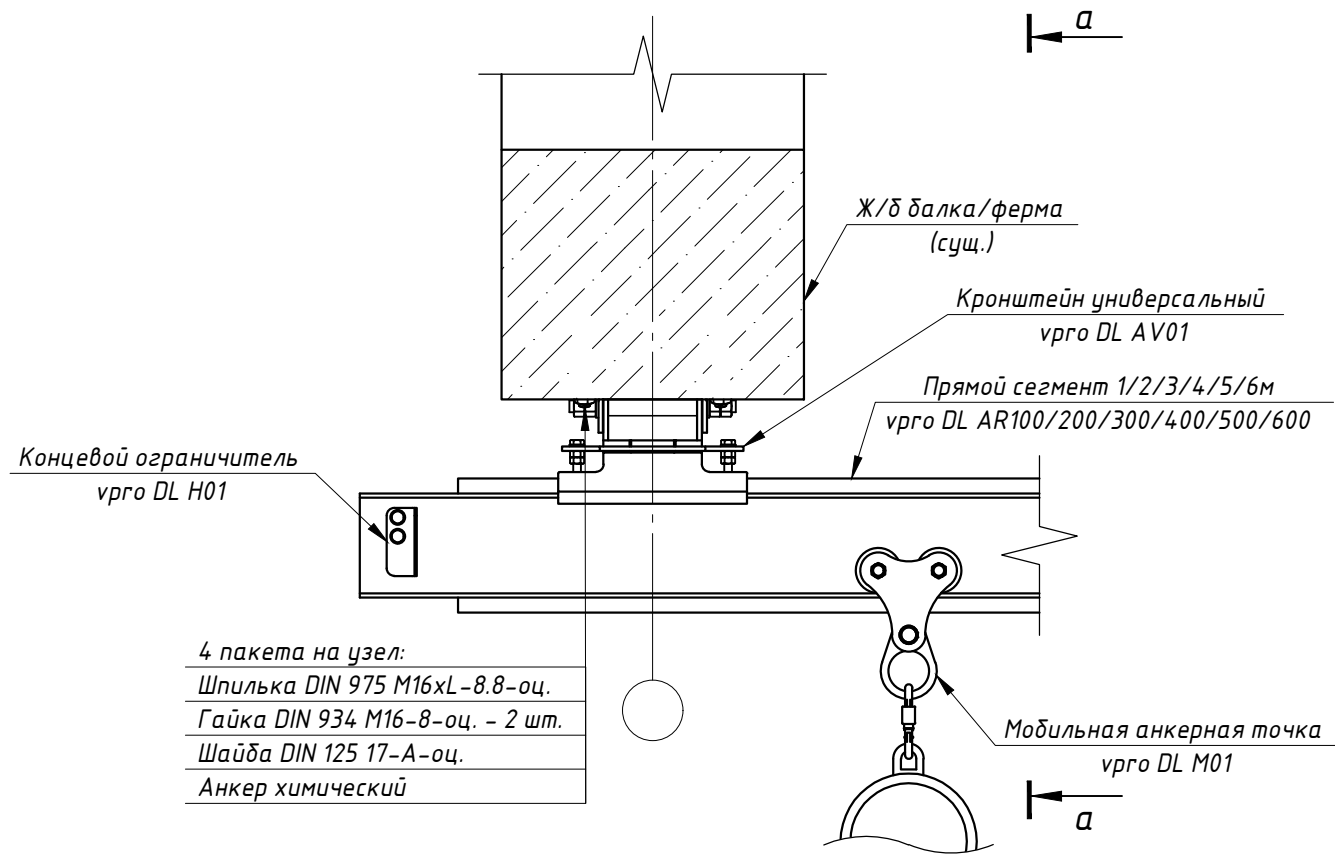
* Крепление анкерной линии на химический анкер к ж / δ балкам и фермам затруднено. Рекомендуется, по возможности, избежать такого крепления.

Инв. № подл. Подп. и дата. Взам. инв. №

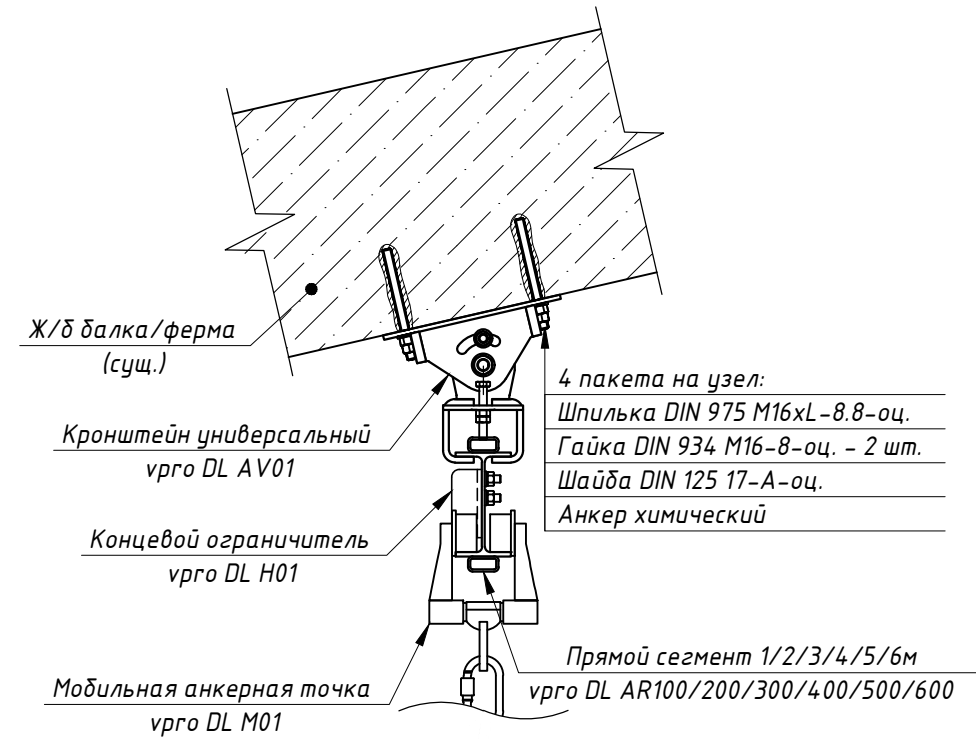
Изм.	Кол.уч.	Лист	№ док.	Подп.	Дата	врго DL10 Двуглавр АТР	Лист
							1.3

Ж / δ балки и пояса ферм с уклоном. Крепление на химический анкер *

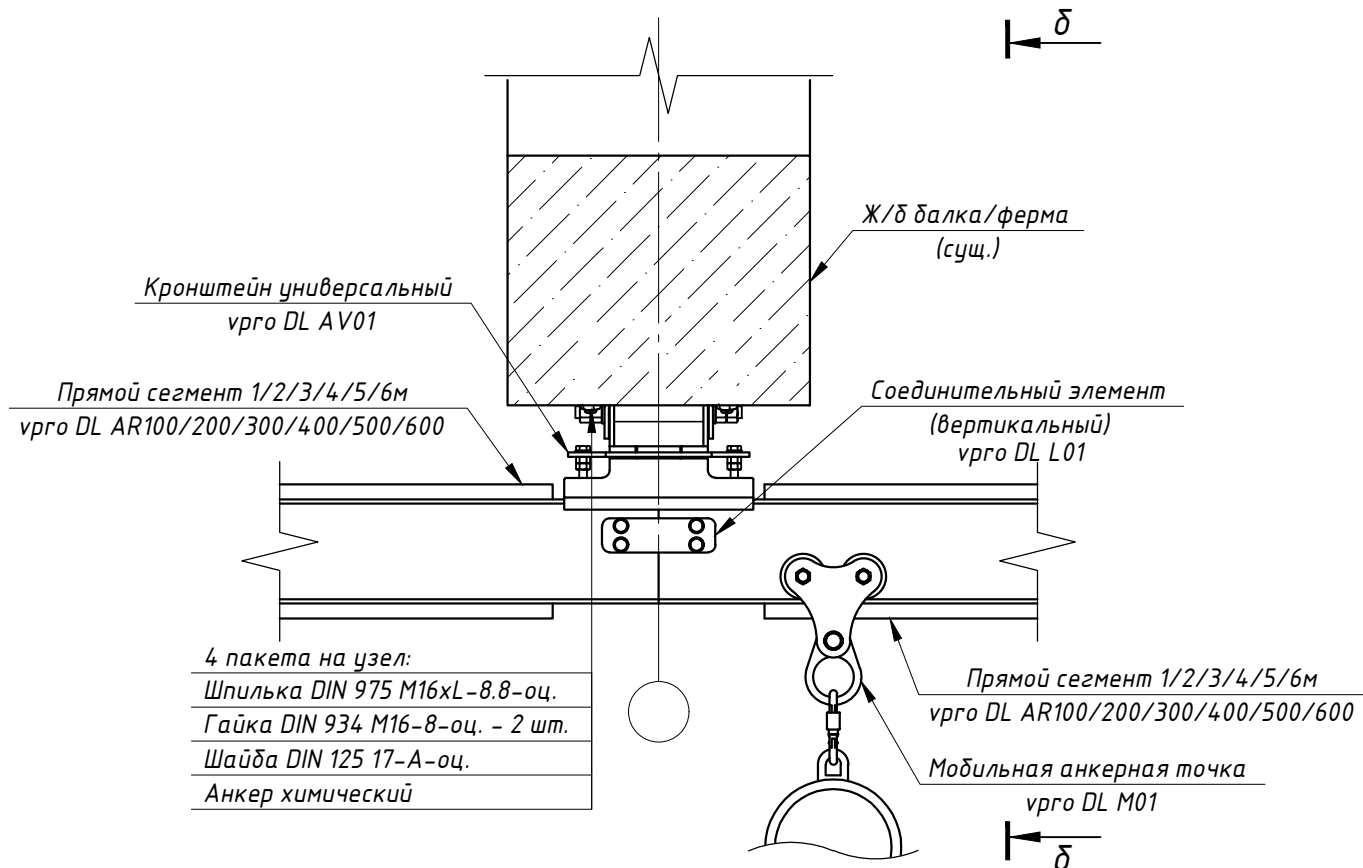
Концевой узел крепления
М 1:10



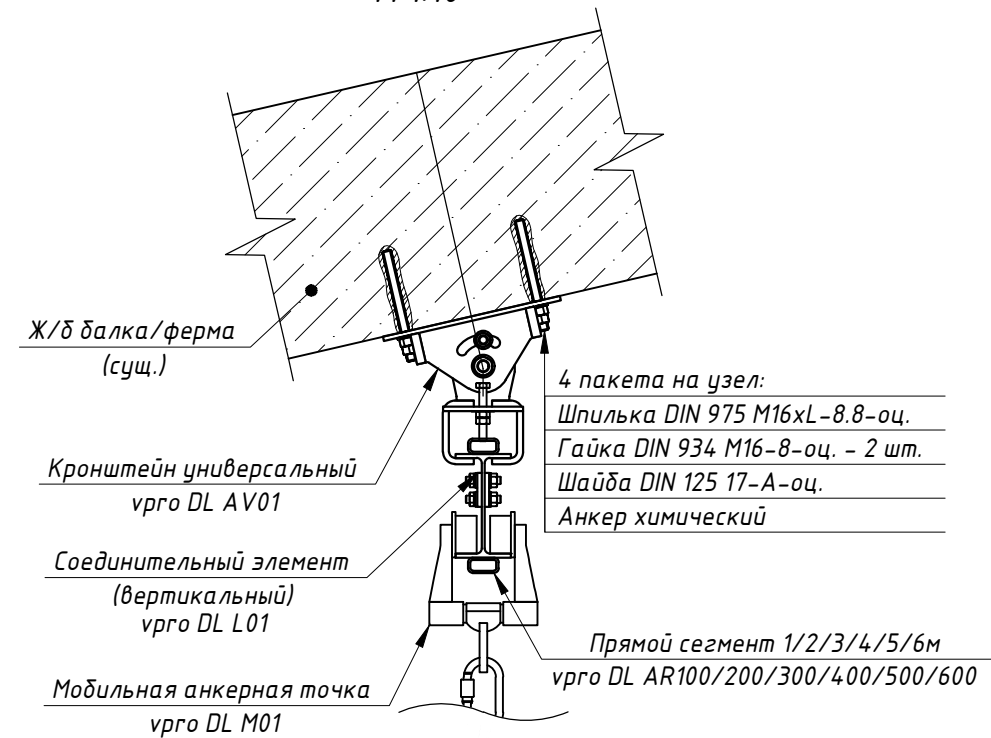
а-а
М 1:10



Промежуточный узел крепления
М 1:10



δ-δ
М 1:10



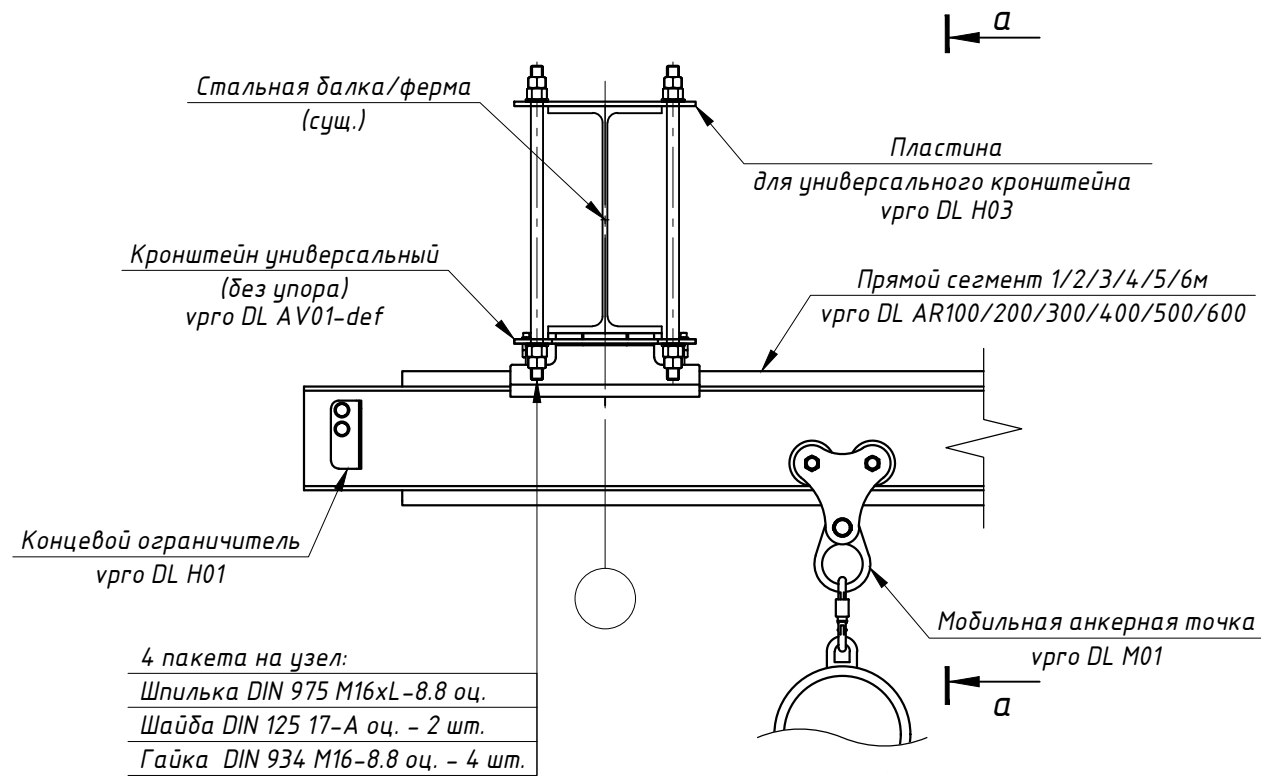
* Крепление анкерной линии на химический анкер к ж / δ балкам и фермам затруднено. Рекомендуется, по возможности, избегать такого крепления.

Инв. № подл. Подп. и дата. Взам. инв. №

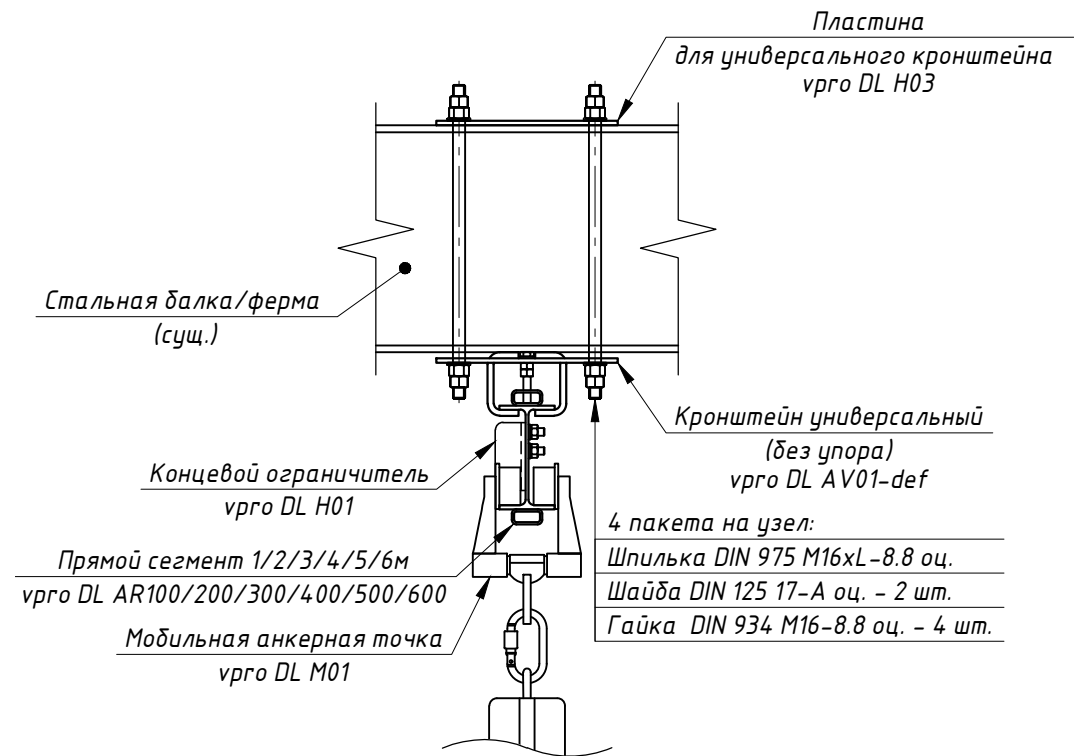
Изм.	Кол. уч.	Лист	№ док.	Подп.	Дата	врго DL10 Двуглавр АТР	Лист
							1.4

Стальные балки и пояса ферм. Крепление в охват профиля

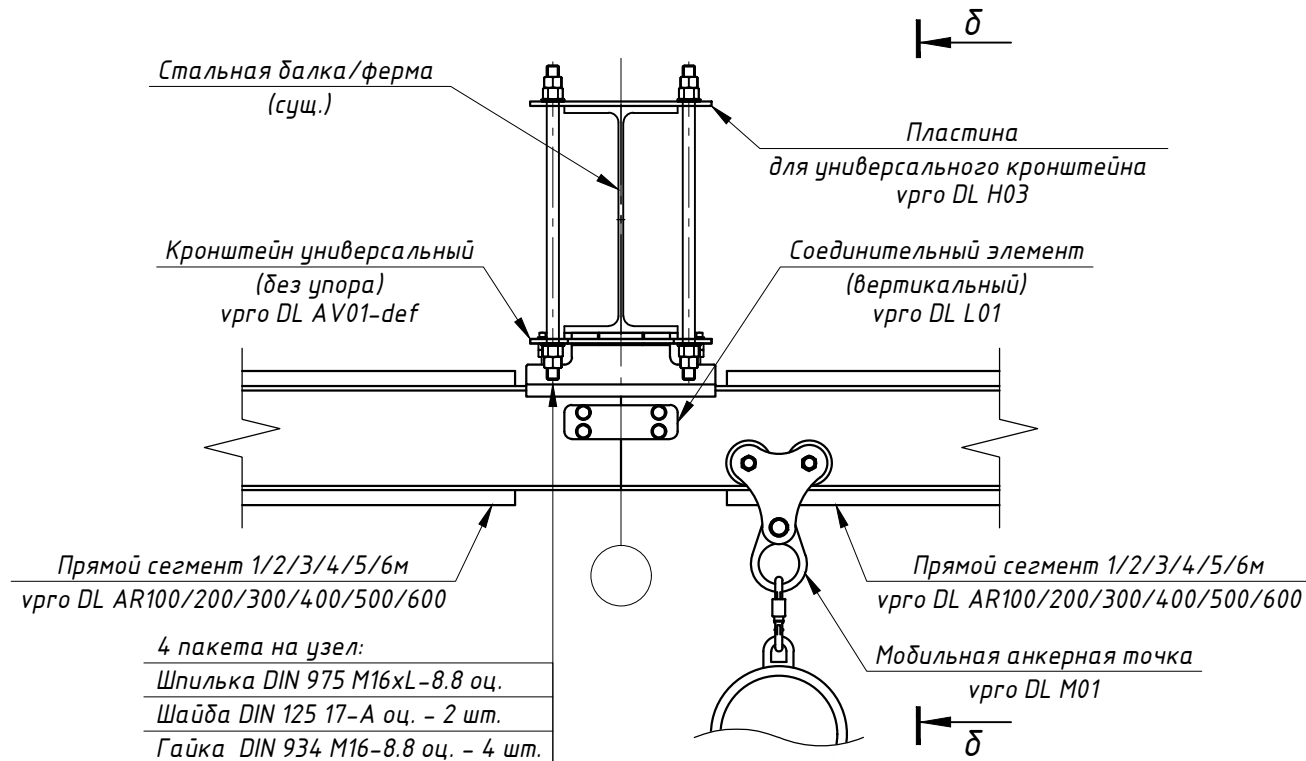
Концевой узел крепления
М 1:10



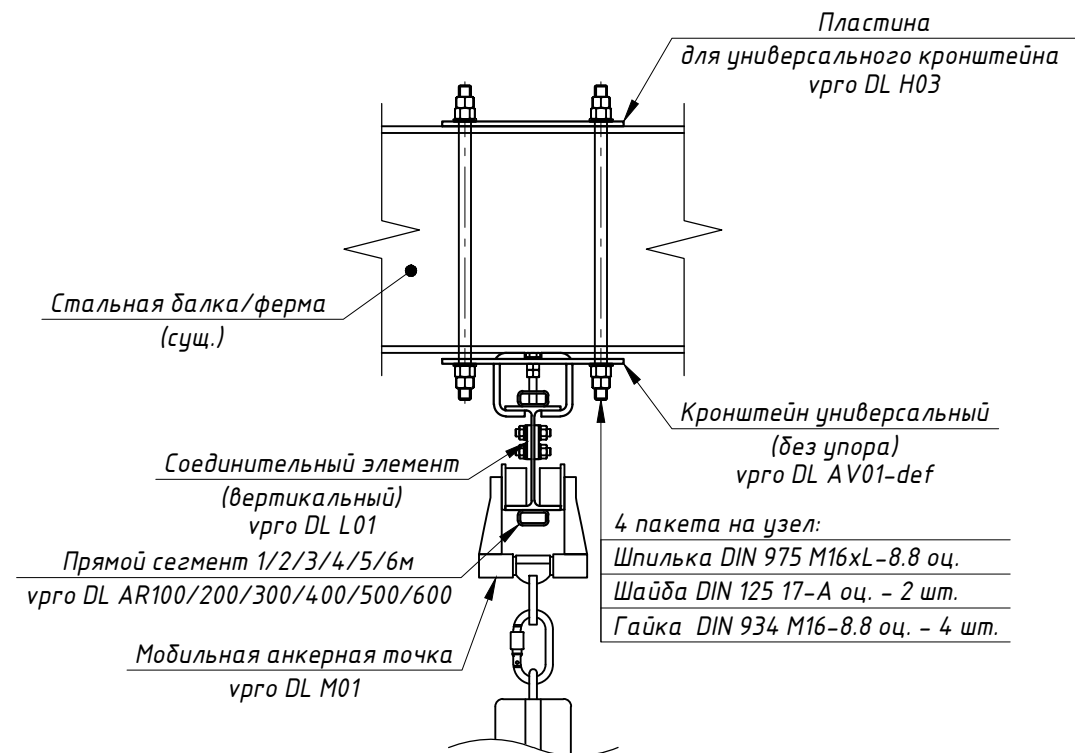
а-а
М 1:10



Промежуточный узел крепления
М 1:10



delta-delta
М 1:10



Взам. инв. №
Подп. и дата
Инв. № подл.

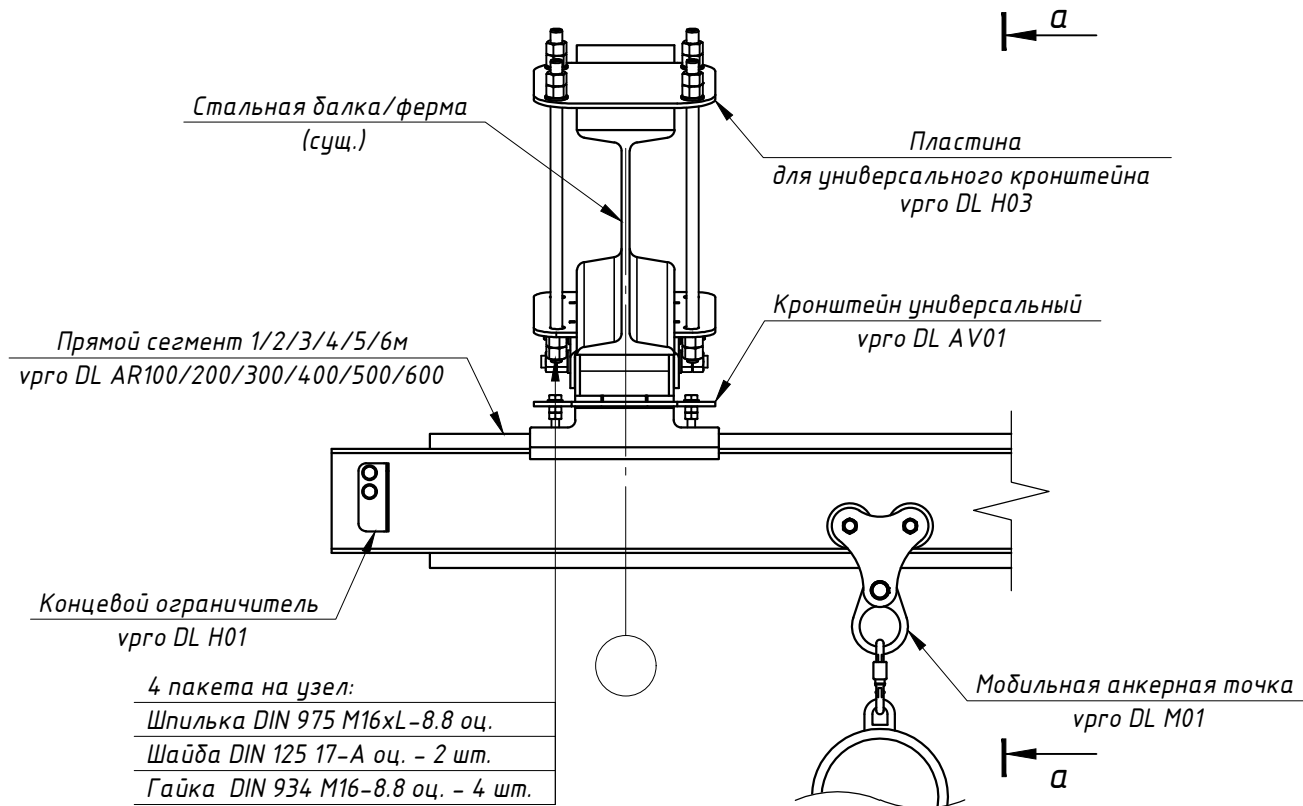
Изм.	Кол.уч.	Лист	№ док.	Подп.	Дата

врго DL10 Двумавр АТР

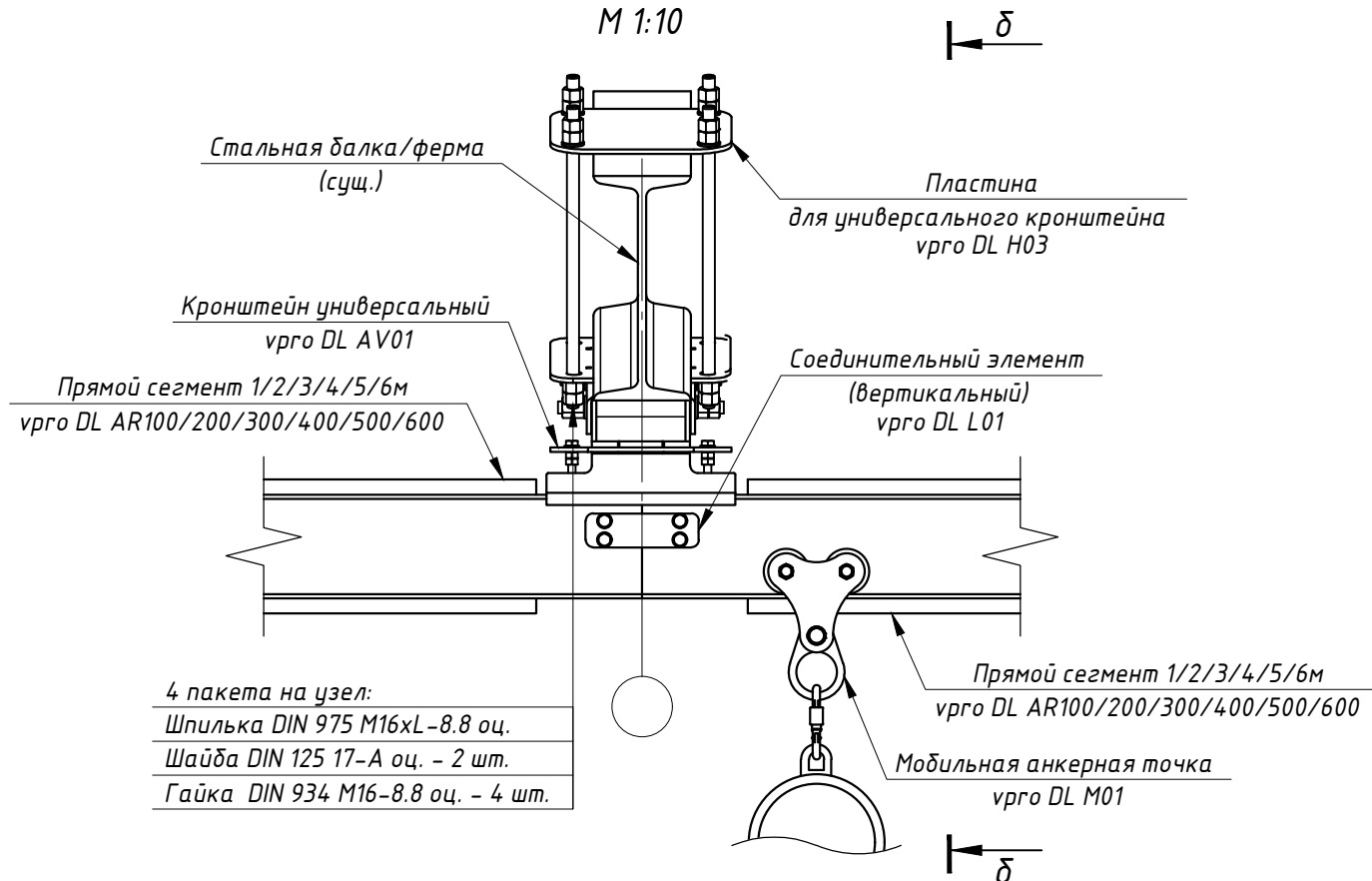
Лист
2.1

Стальные балки и пояса ферм с уклоном. Крепление в охват профиля

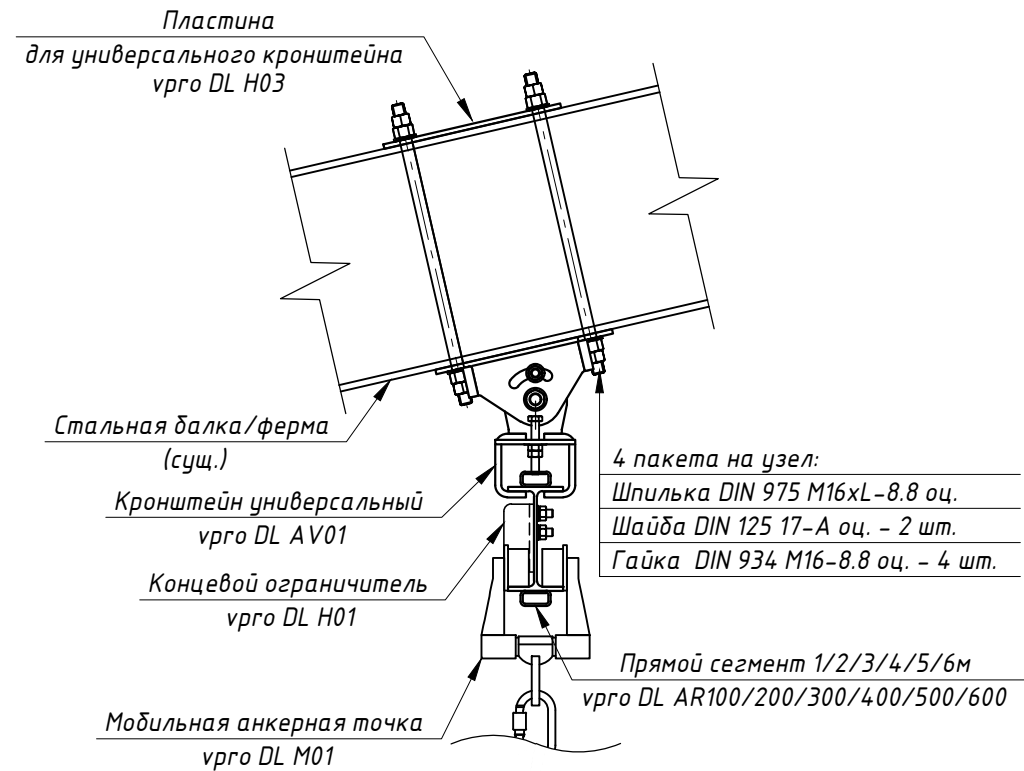
Концевой узел крепления
М 1:10



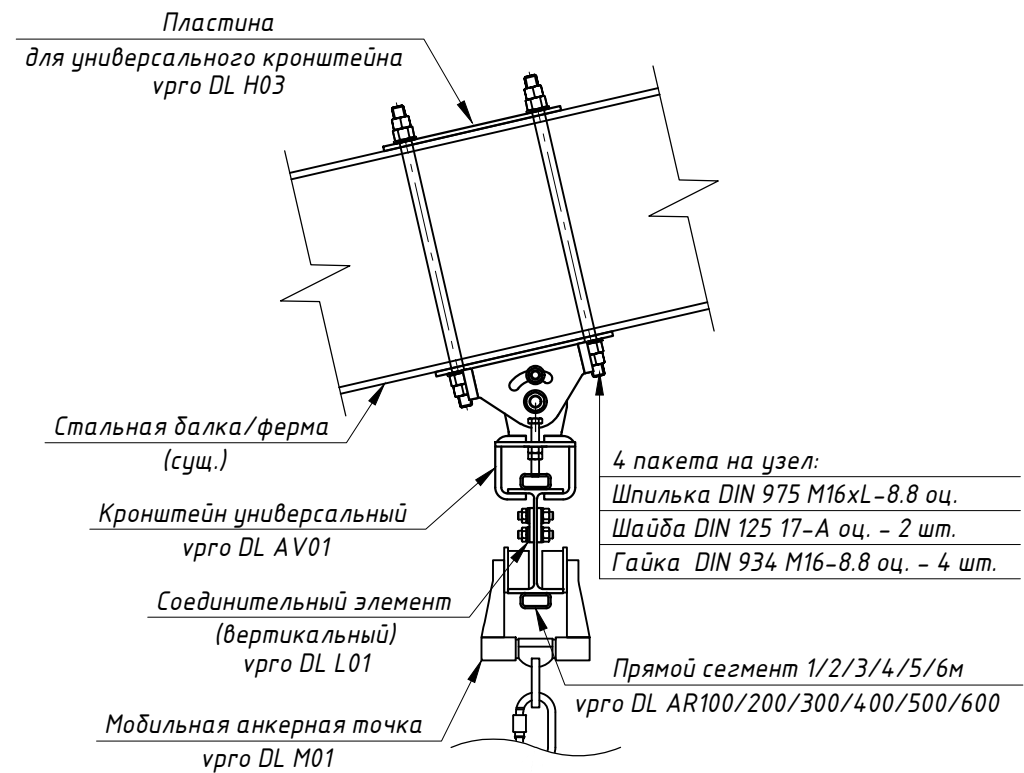
Промежуточный узел крепления
М 1:10



а-а
М 1:10



delta-delta
М 1:10



Взам. инв. №
Подп. и дата
Инв. № подл.

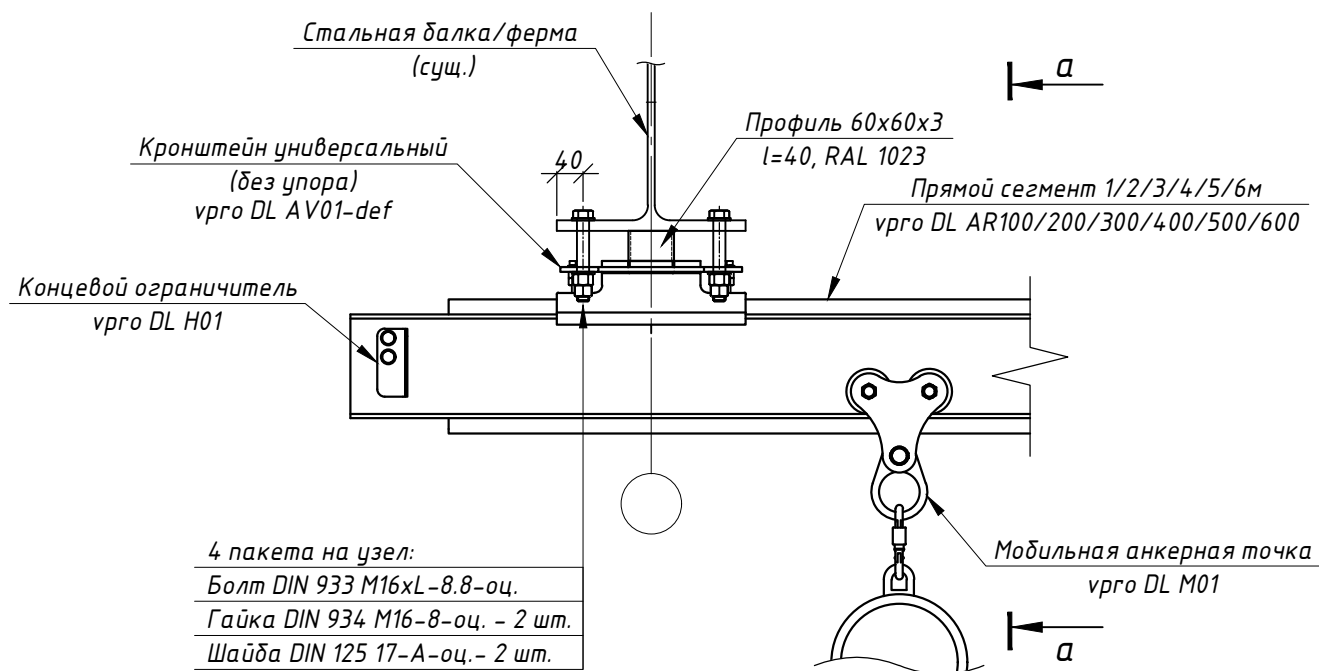
Изм.	Кол.уч.	Лист	№ док.	Подп.	Дата

врго DL10 Двумавр АТР

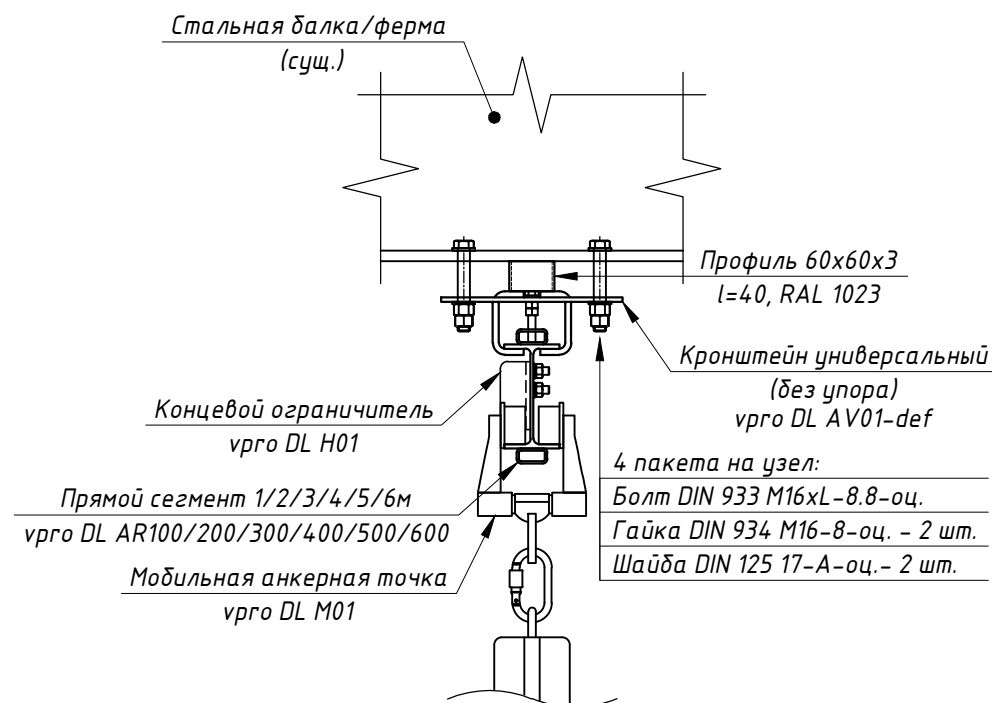
Лист
2.2

Стальные балки и пояса ферм. Крепление на болтах к профилю

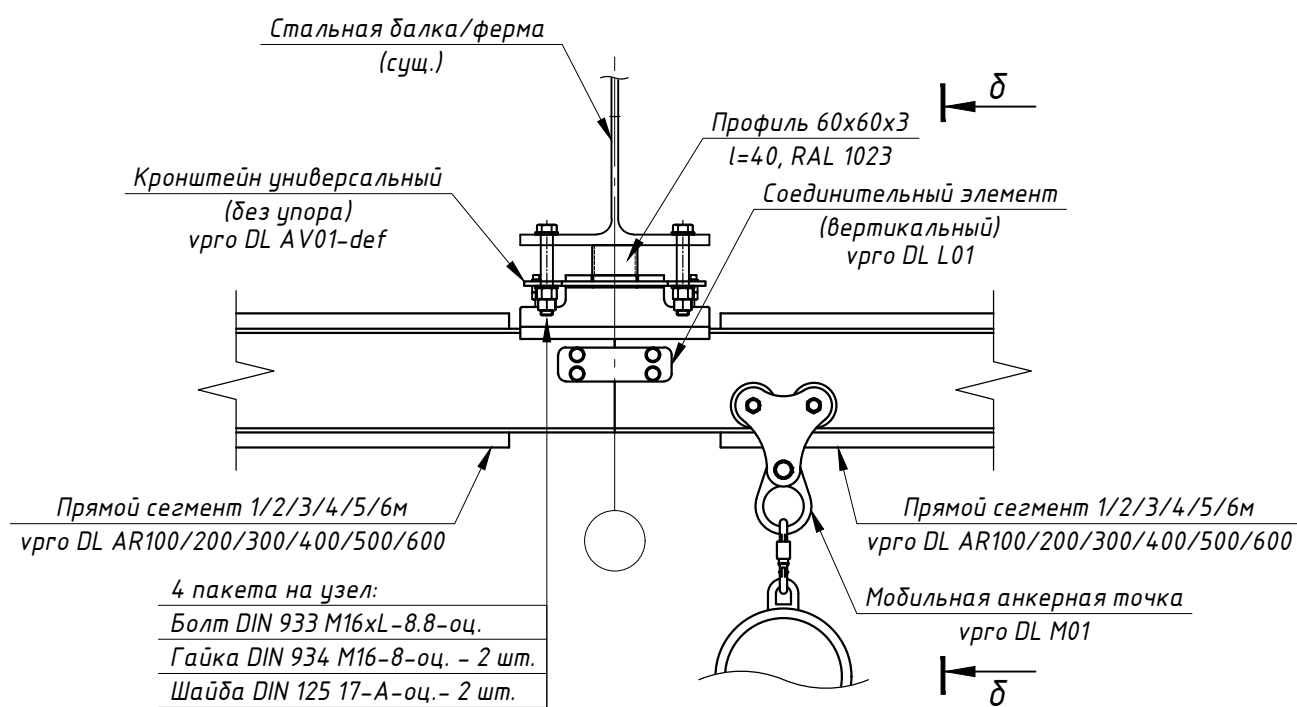
Концевой узел крепления
М 1:10



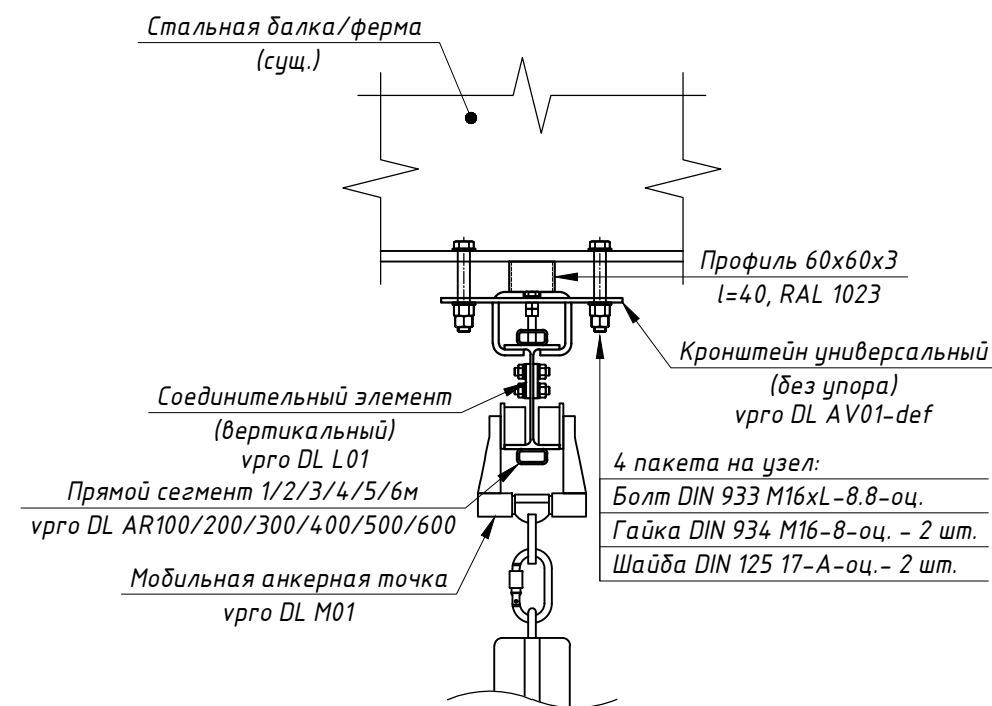
а-а
М 1:10



Промежуточный узел крепления
М 1:10



δ-δ
М 1:10



Взам. инв. №
Подп. и дата
Инв. № подл.

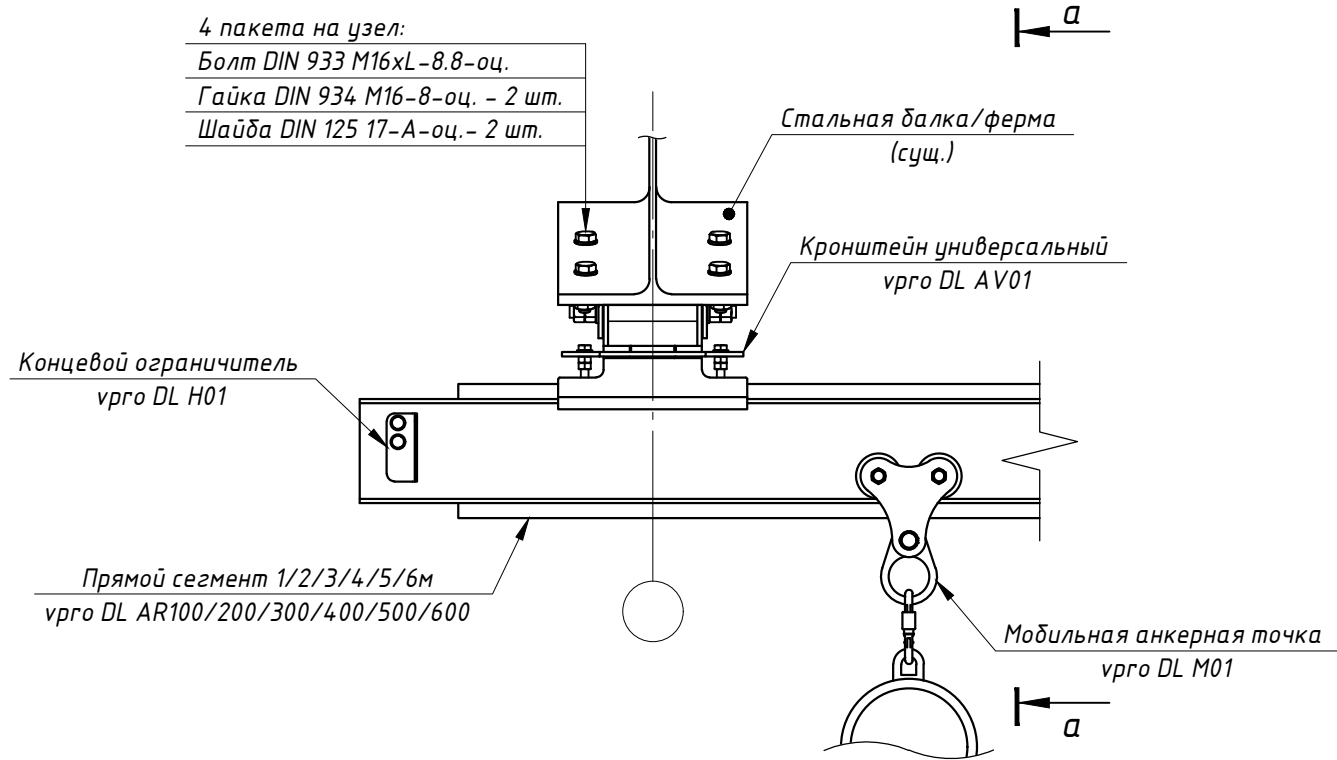
Изм.	Кол.уч.	Лист	№ док.	Подп.	Дата

врго DL10 Двуглавр АТР

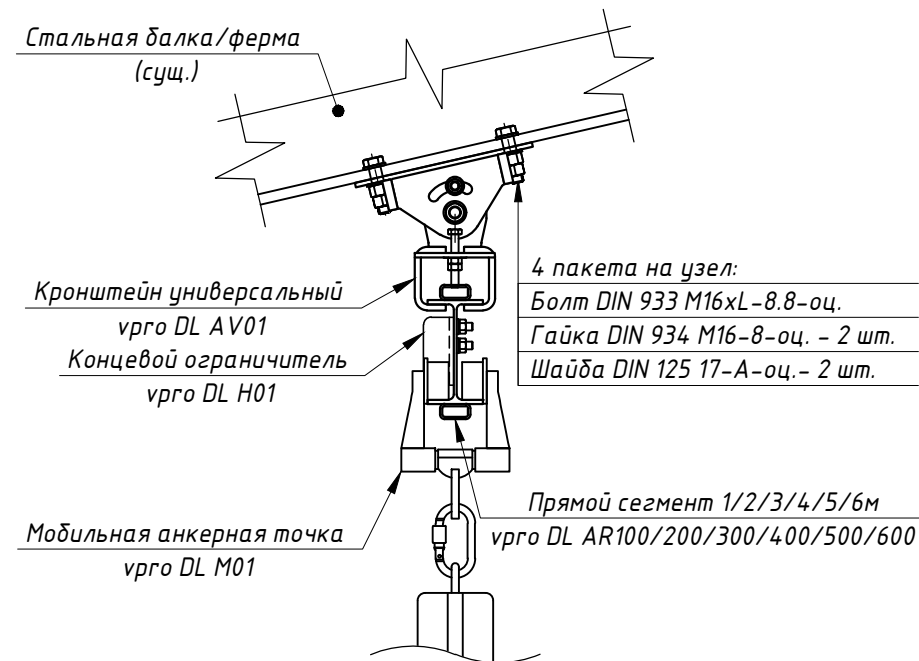
Лист
2.3

Стальные балки и пояса ферм с уклоном. Крепление на болтах к профилю

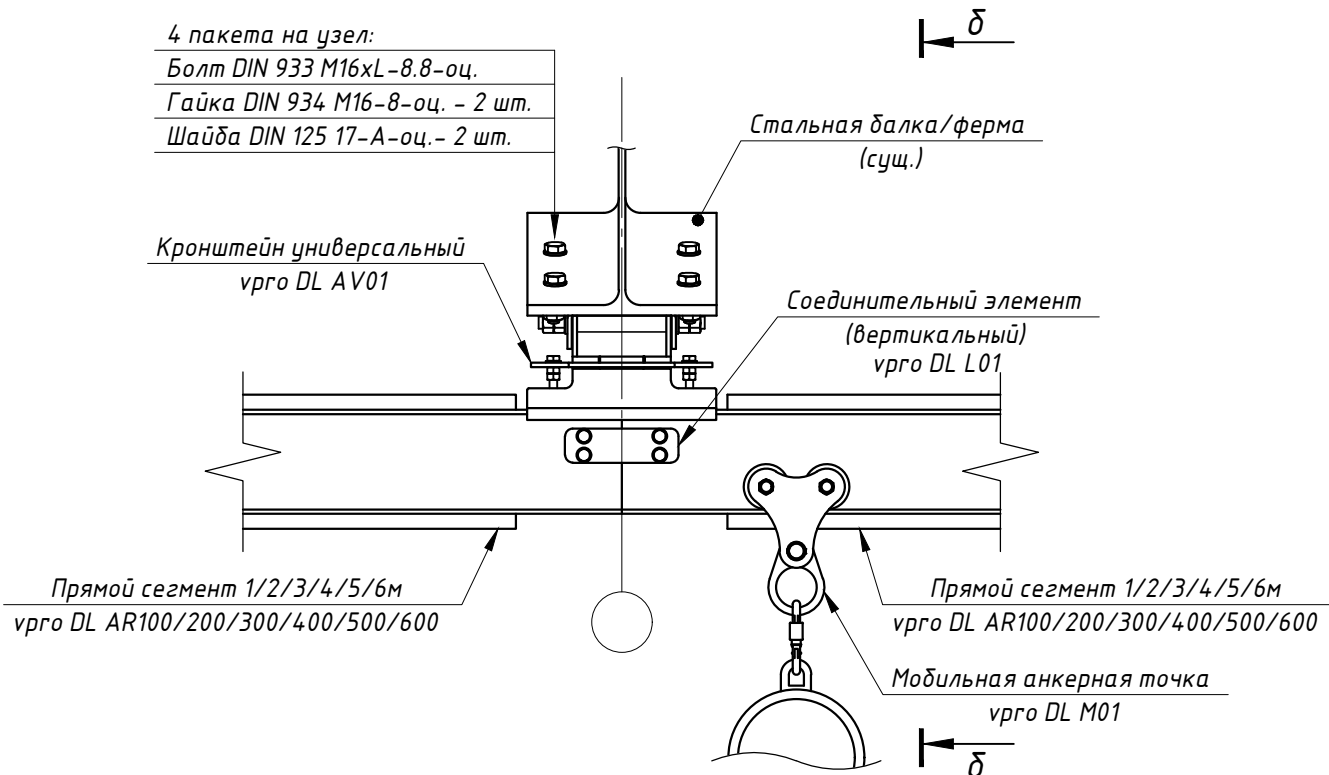
Концевой узел крепления
М 1:10



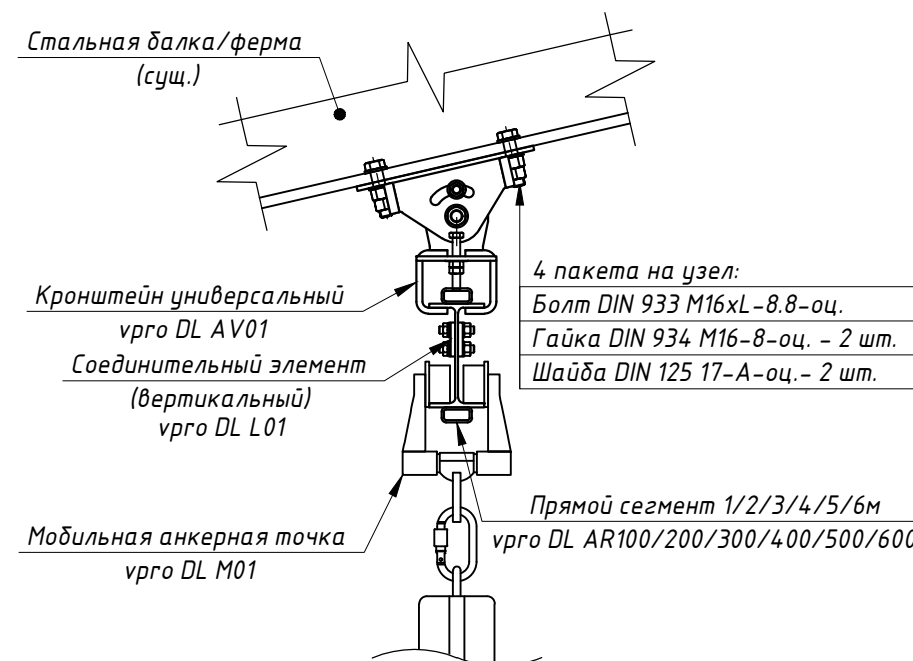
а-а
М 1:10



Промежуточный узел крепления
М 1:10



δ-δ
М 1:10

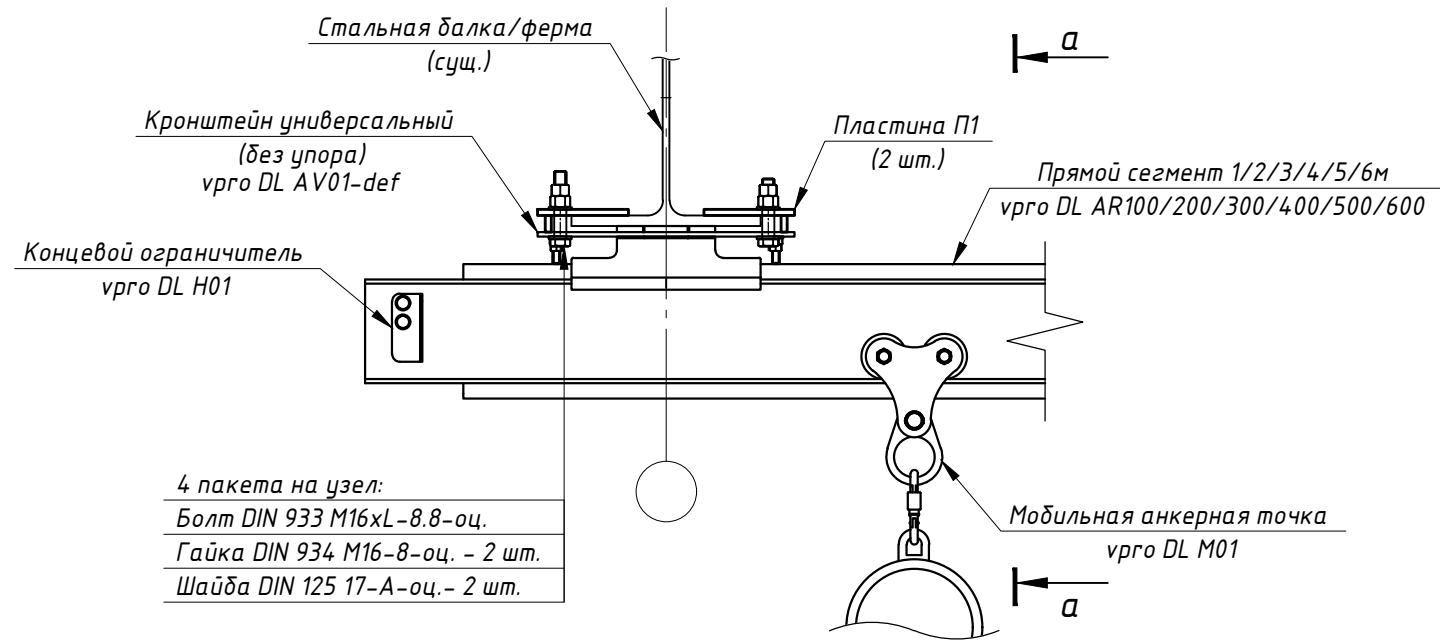


Инв. № подл.
Подп. и дата
Взам. инв. №

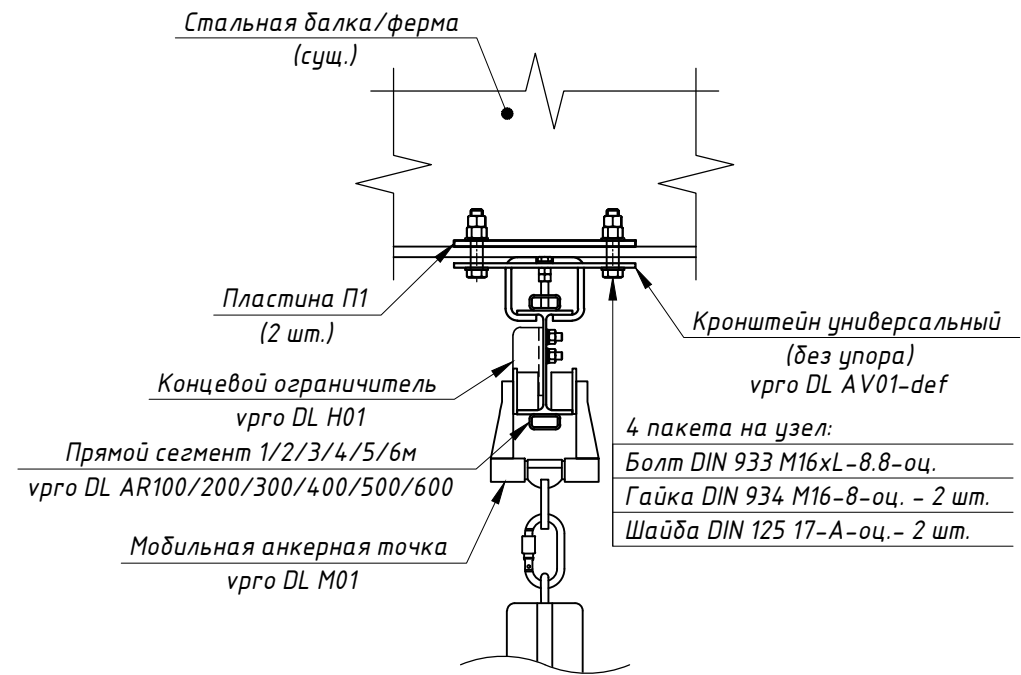
Изм.	Кол. уч.	Лист	№ док.	Подп.	Дата	врго DL10 Двуглавр АТР	Лист
							2.4

Стальные балки и пояса ферм. Крепление на болтах в охват полки профиля

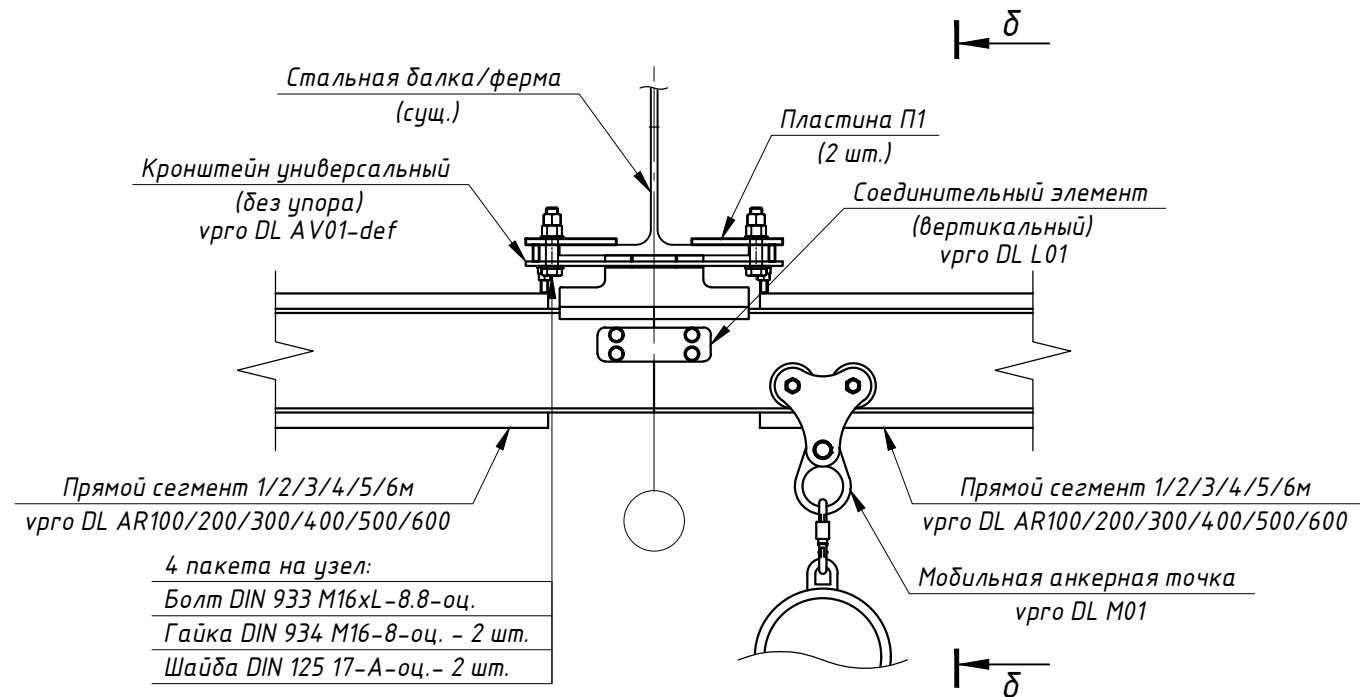
Концевой узел крепления
М 1:10



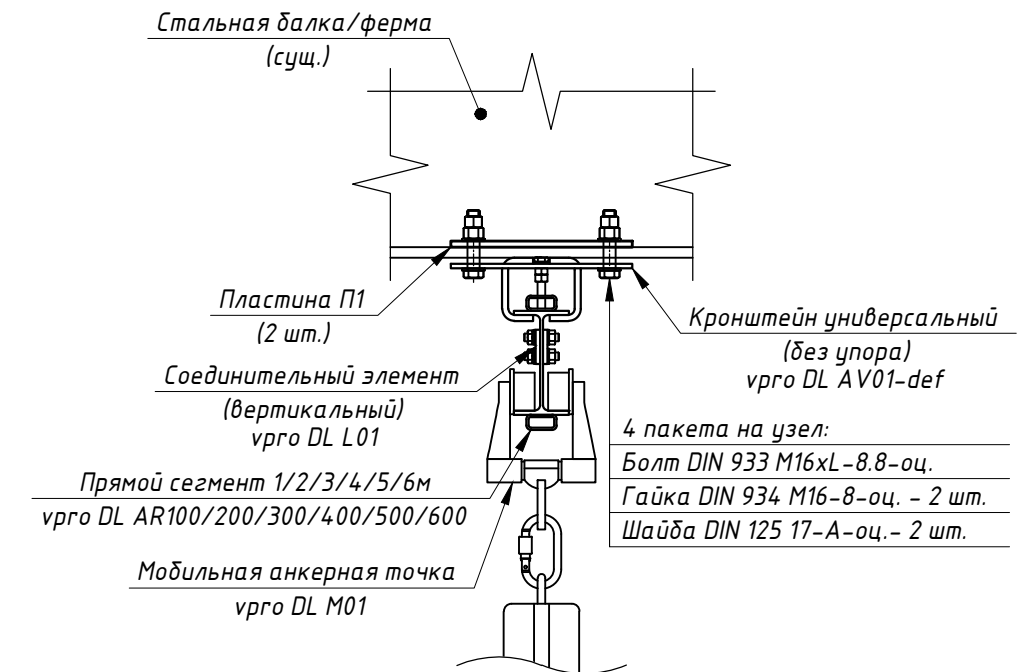
а-а
М 1:10



Промежуточный узел крепления
М 1:10



delta-delta
М 1:10



Инв. № подл. Подп. и дата. Взам. инв. №

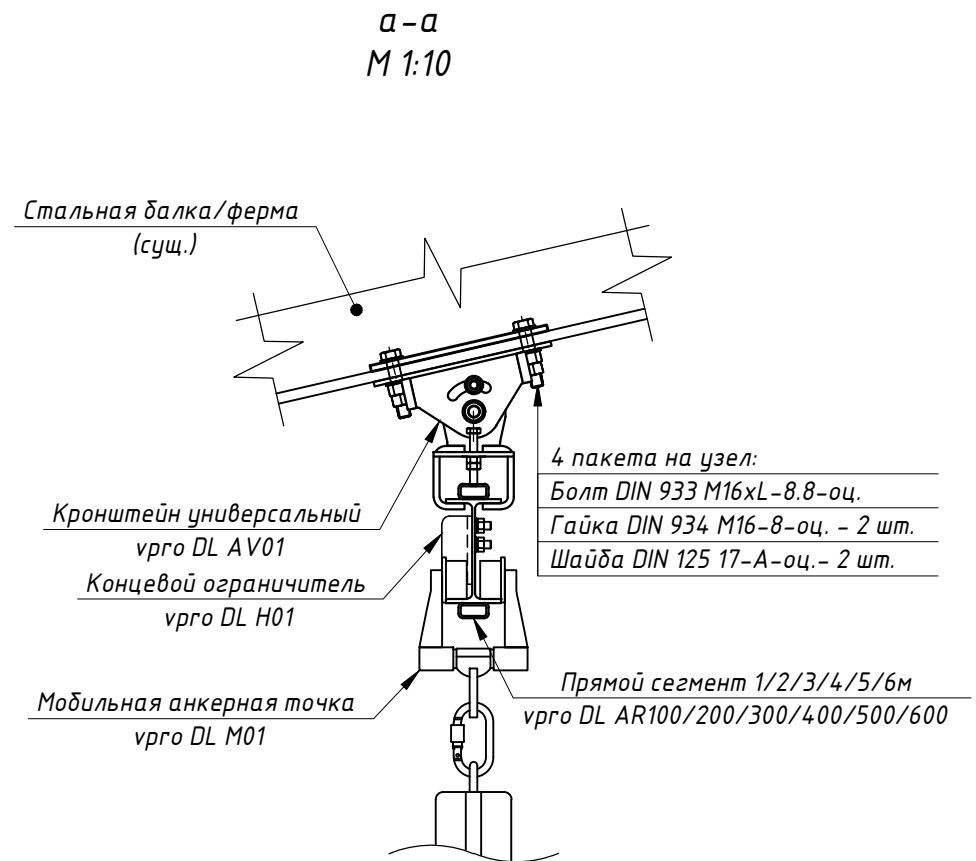
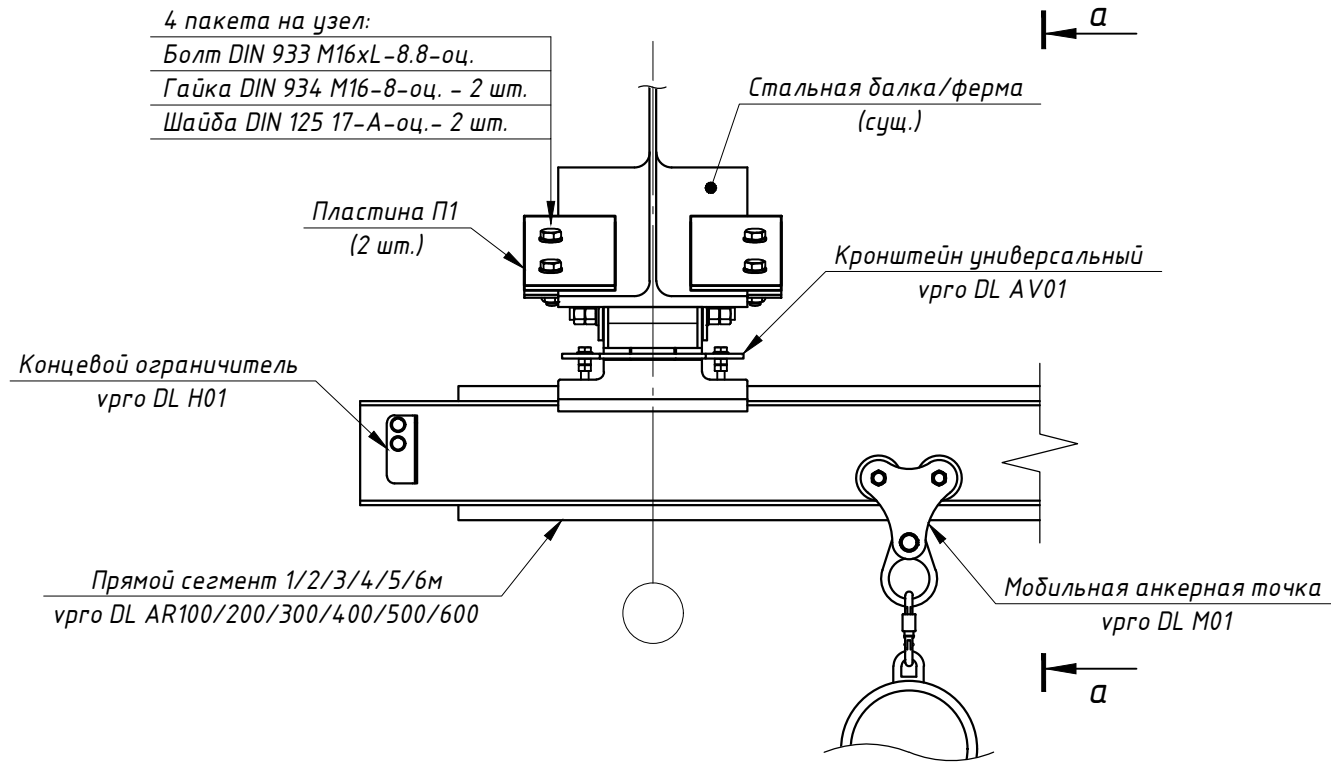
Изм.	Кол.уч.	Лист	№ док.	Подп.	Дата

врго DL10 Двумавр АТР

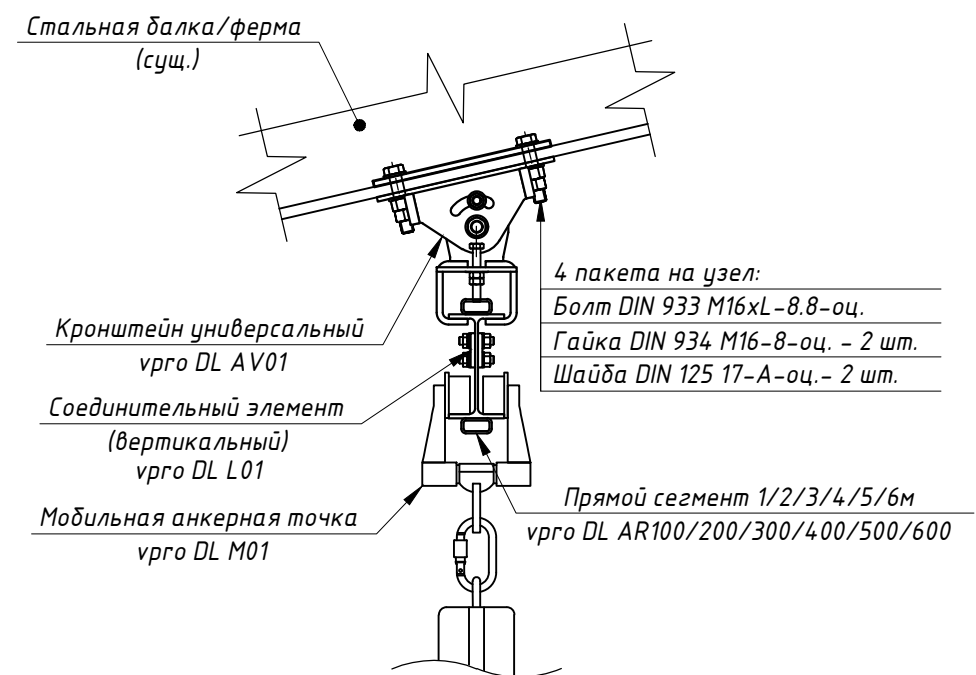
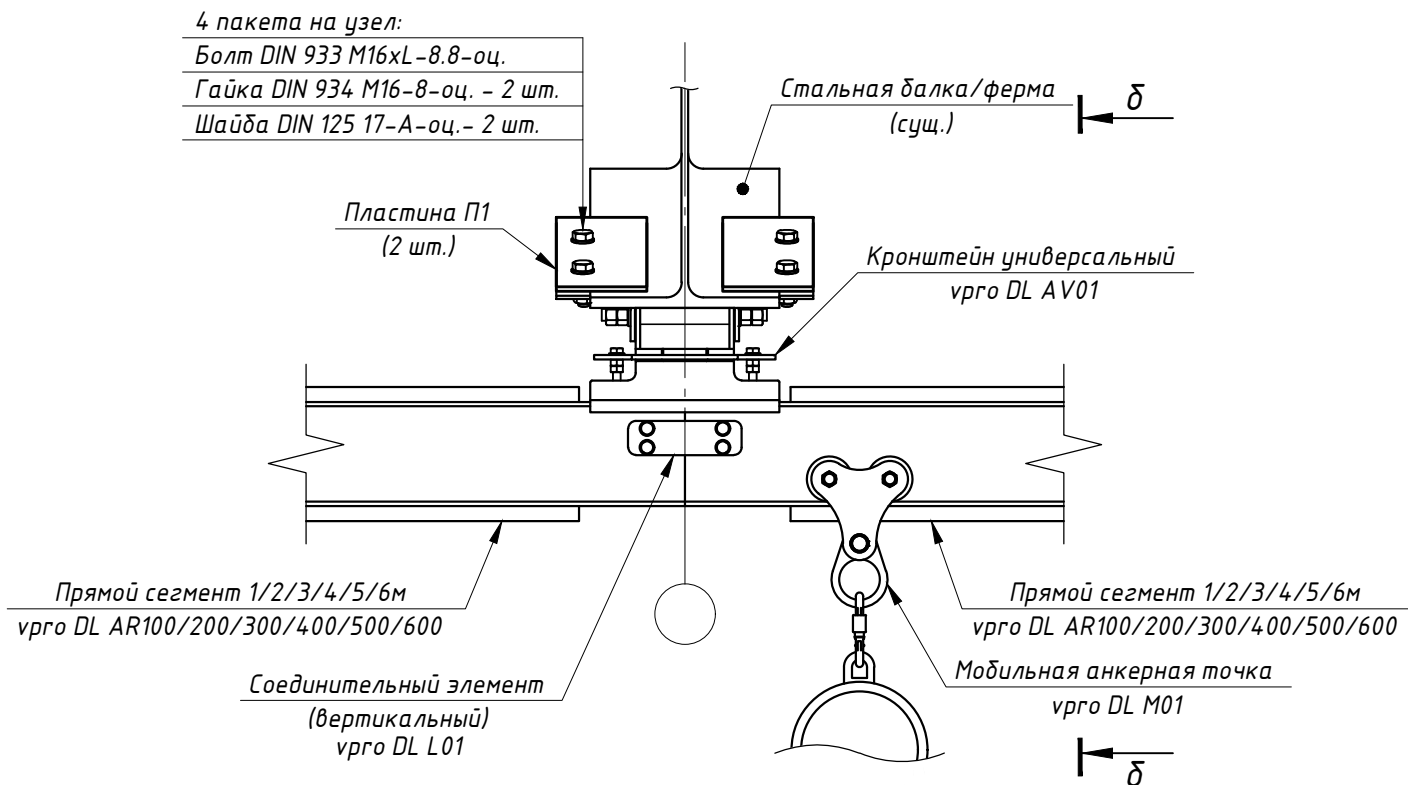
Лист 2.5

Стальные балки и пояса ферм с уклоном. Крепление на болтах в охват полки профиля

Концевой узел крепления
М 1:10



Промежуточный узел крепления
М 1:10



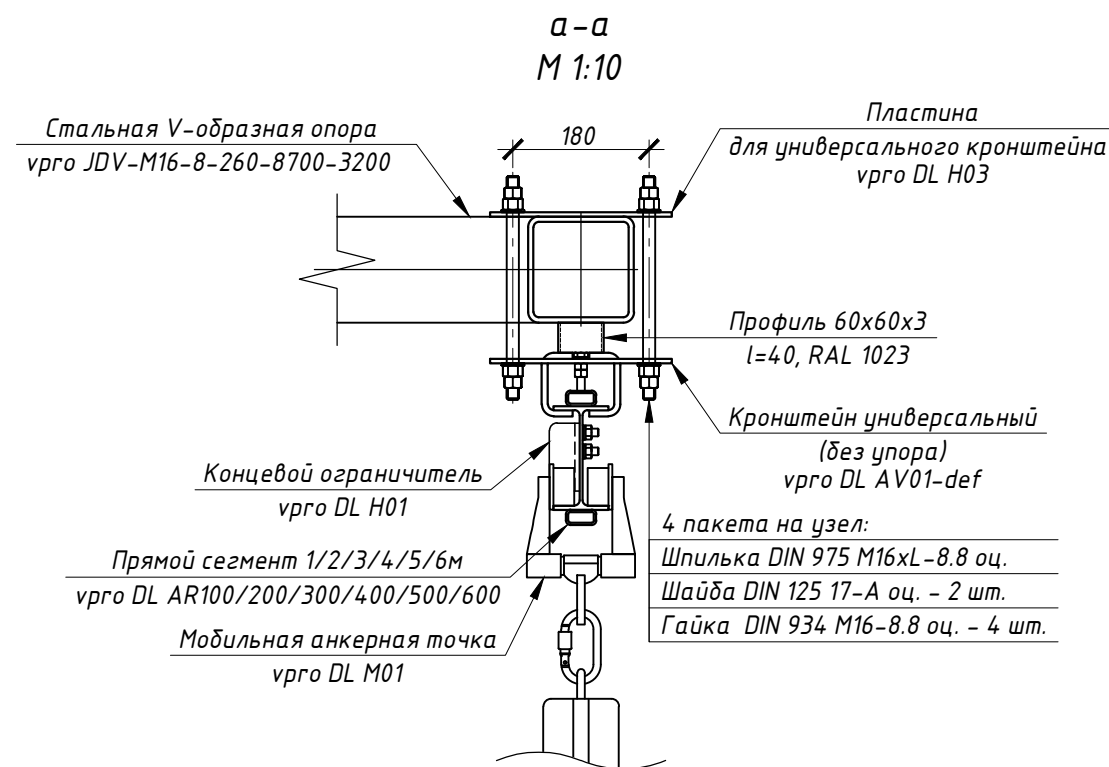
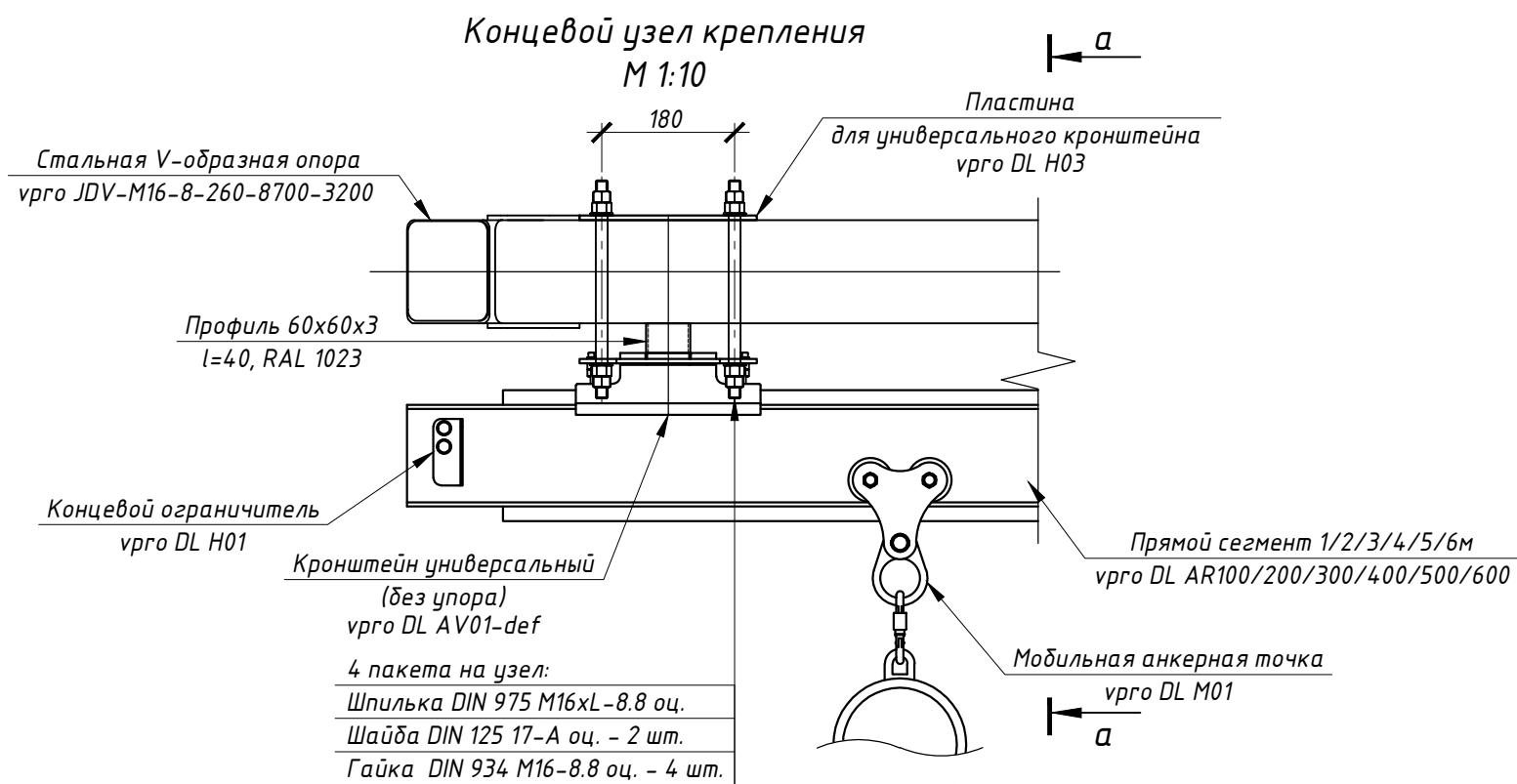
Взам. инв. №
Подп. и дата
Инв. № подл.

Изм.	Кол. уч.	Лист	№ док.	Подп.	Дата

врго DL10 Двуглавр АТР

Лист
2.6

1. Опора V-образная vрго JDV-M16-8-260-8700-3200. Крепление на болтах в охват полки профиля



Инв. № подл. Подп. и дата. Взам. инв. №

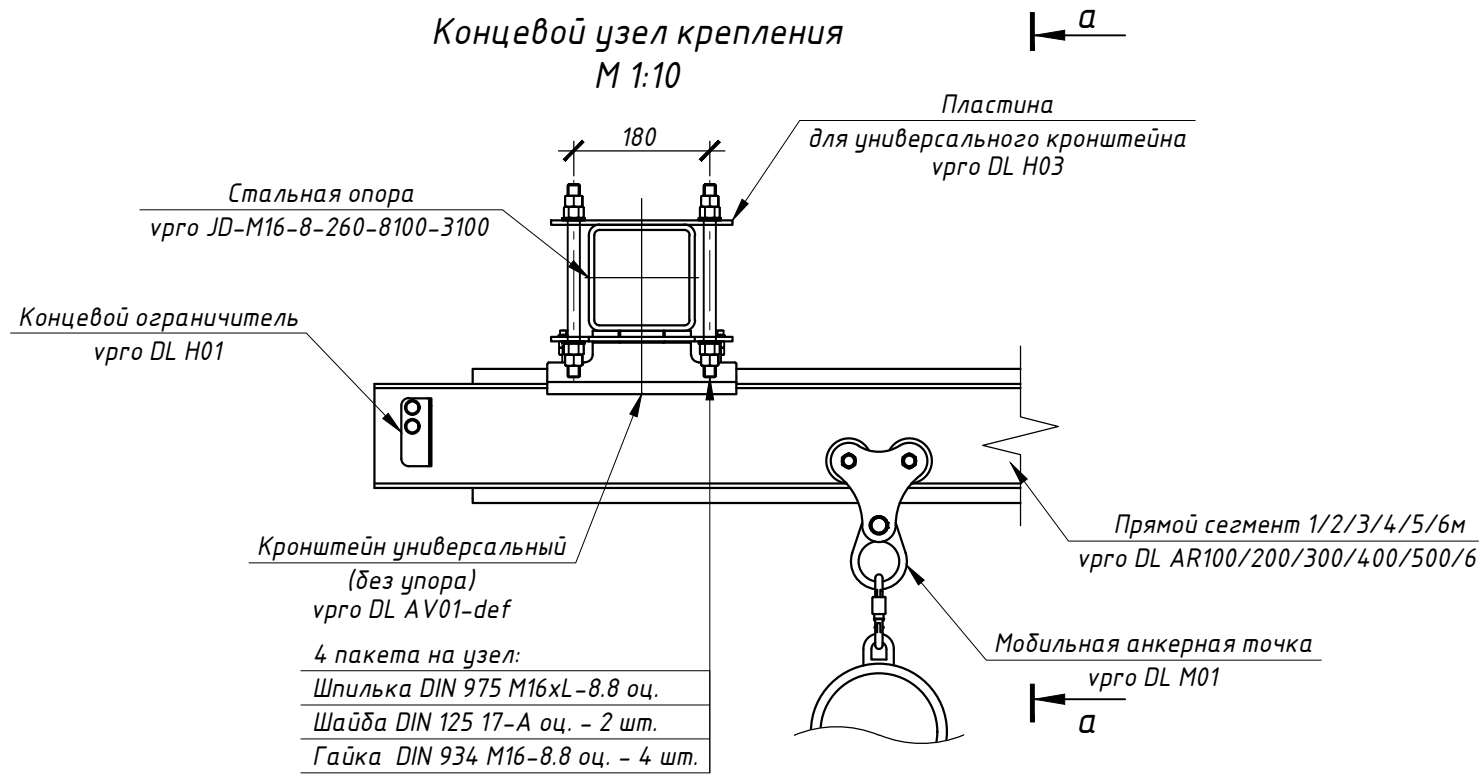
Изм.	Кол. уч.	Лист	№ док.	Подп.	Дата

vрго DL10 Двумавр АТР

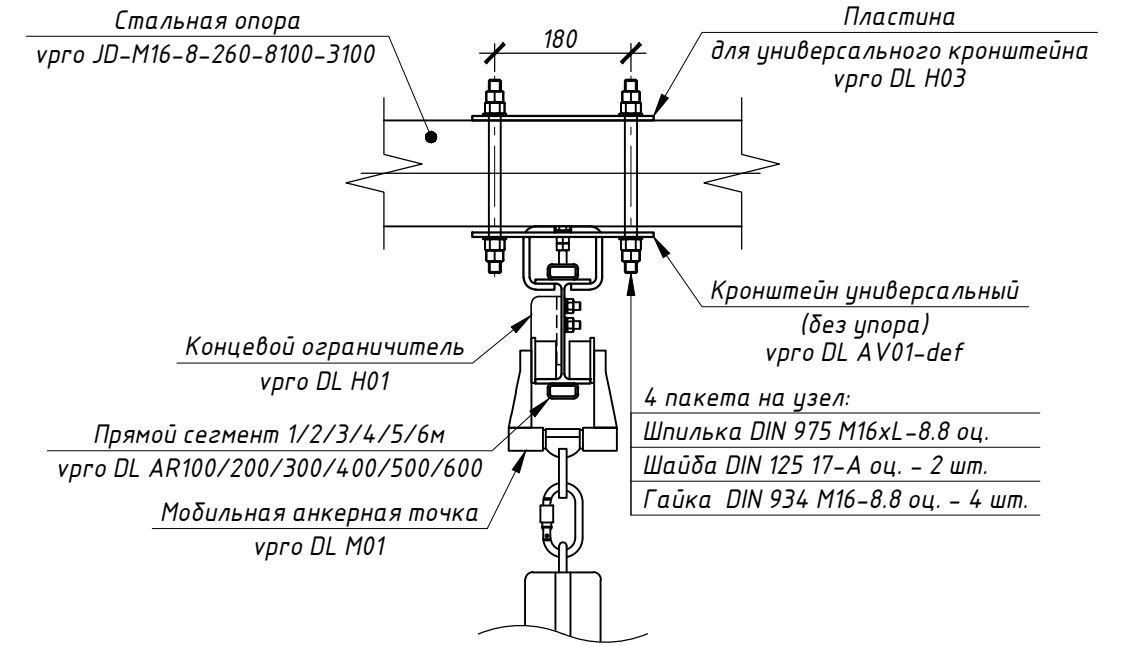
Лист
2.7

Опора врго JD-M16-8-260-8100-3100 . Крепление на болтах в охват полки профиля. Узлы.

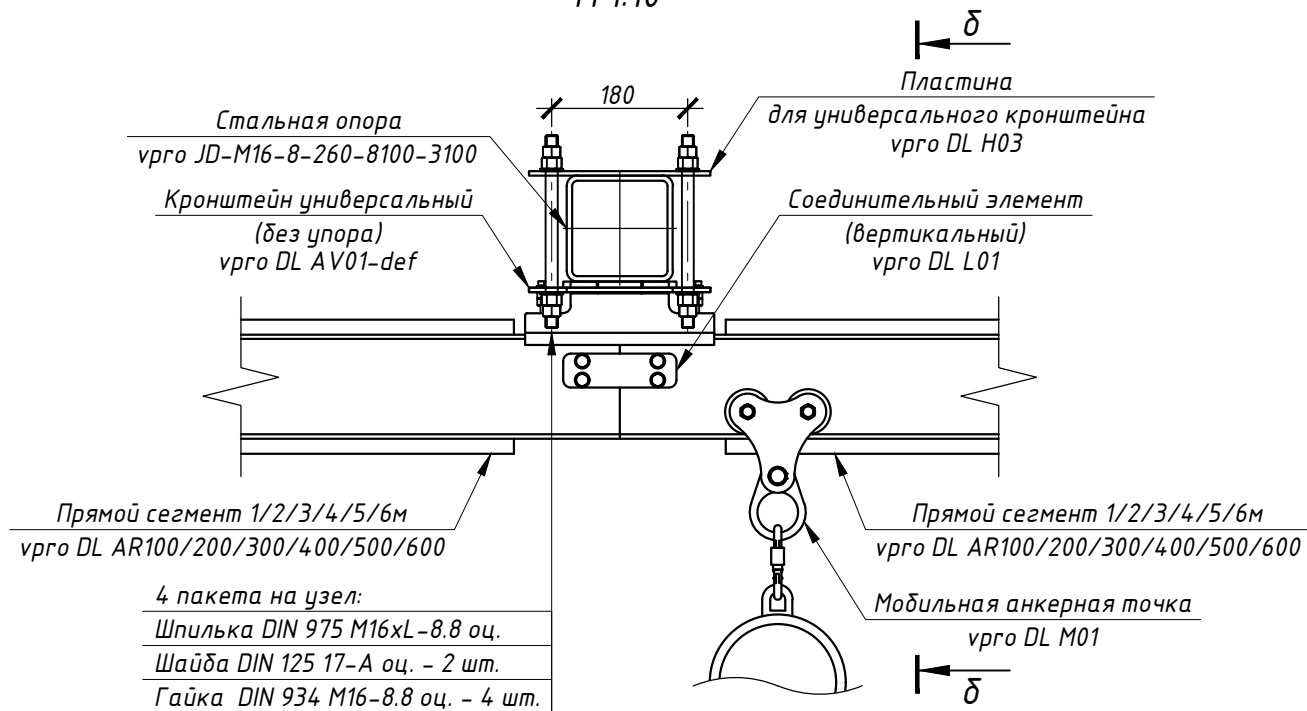
Концевой узел крепления
М 1:10



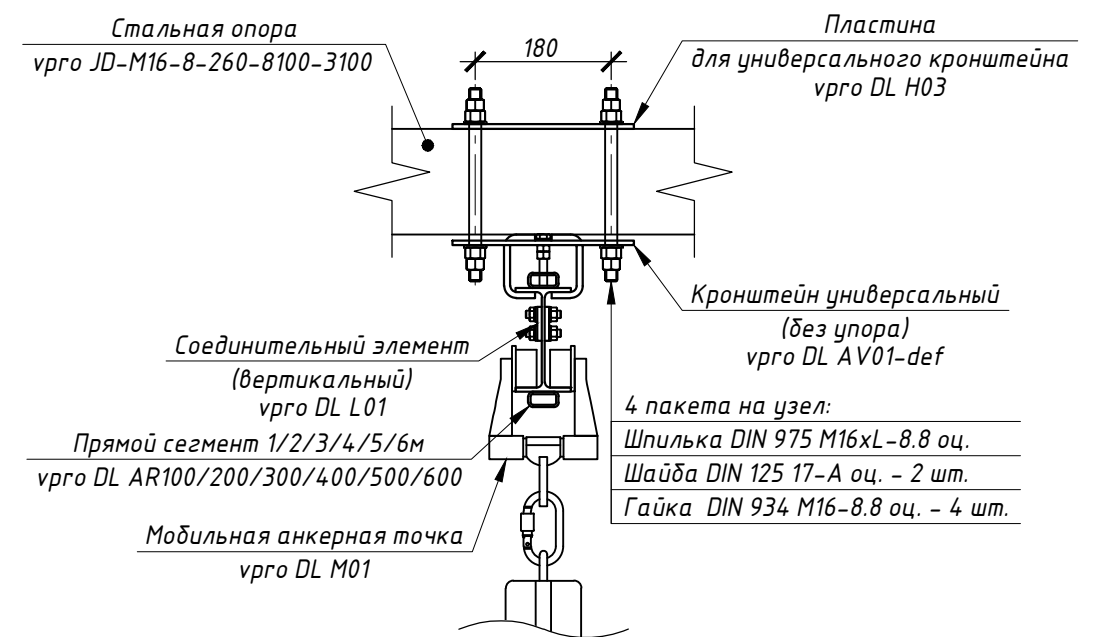
а-а
М 1:10



Промежуточный узел крепления
М 1:10



δ-δ
М 1:10



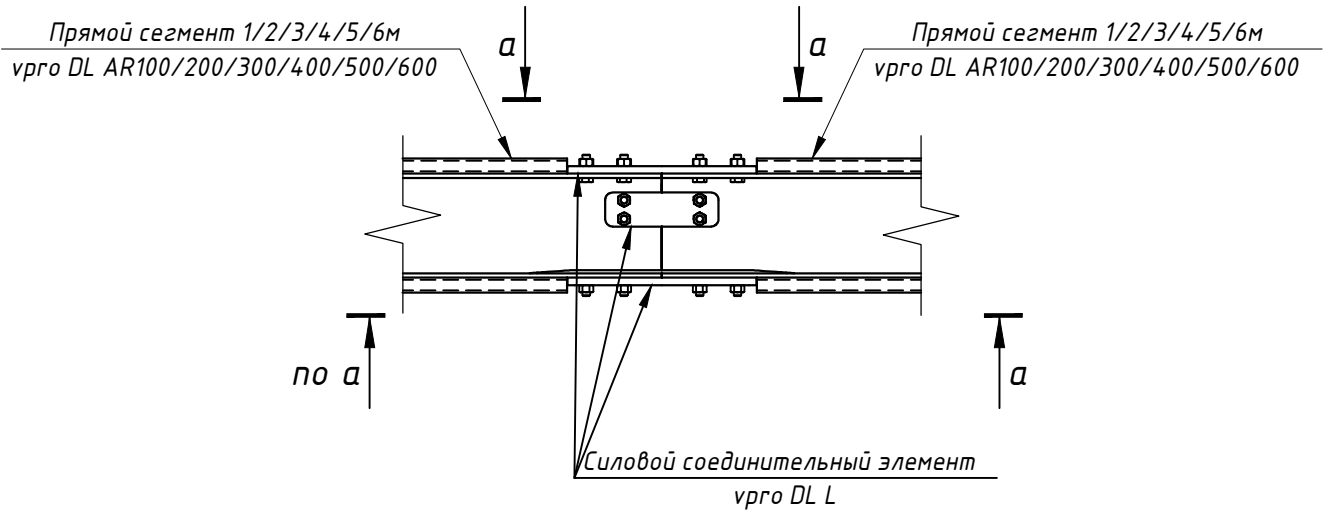
Взам. инв. №
Подп. и дата
Инв. № подл.

Изм.	Кол.уч.	Лист	№ док.	Подп.	Дата

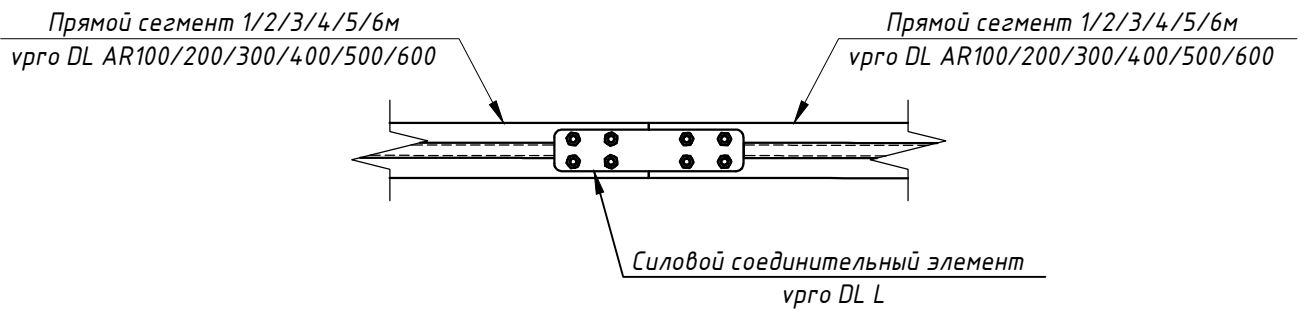
врго DL10 Двуглавр АТР

Лист
2.8

**Узел крепления силового
соединительного элемента**
М 1:10



а - а
М 1:10



Примечание:

Силовой соединительный элемент врго DL L применяется в случае, когда кронштейн не попадает на стык сегментов.

Инв. № подл.	Подп. и дата	Взам. инв. №

Изм.	Кол. уч.	Лист	№ док.	Подп.	Дата

врго DL10 Двутавр АТР

Лист

3

Формат

А3

Позиция	Наименование и техническая характеристика	Тип, марка, обозначение документа, опросного листа	Код оборудования, изделия, материала	Завод - изготовитель	Ед. изм.	Количество	Масса единицы, кг	Примечание	
<i>Стандартные изделия</i>									
1	Прямой сегмент 6м		vpro DL AR600	000 "Вентпро"	шт.		91		
2	Прямой сегмент 5м		vpro DL AR500		шт.		75		
3	Прямой сегмент 4м		vpro DL AR400		шт.		60		
4	Прямой сегмент 3м		vpro DL AR300		шт.		45		
5	Прямой сегмент 2м		vpro DL AR200		шт.		30		
6	Прямой сегмент 1м		vpro DL AR100		шт.		14		
7	Кронштейн универсальный		vpro DL AV01		шт.		4,6		
8	Кронштейн универсальный (без упора)		vpro DL AV01-def		шт.		4,6		
9	Пластина для универсального кронштейна		vpro DL H03		шт.		3,1		
10	Соединительный элемент (вертикальный)		vpro DL L01		шт.		0,65		
11	Концевой ограничитель		vpro DL H01		шт.		0,17		
12	Силовой соединительный элемент		vpro DL L		шт.		2,45		
13	Мобильная анкерная точка		vpro DL M01		шт.		2,28		
14	Пломбировочный комплект АЛ "ДВУТАВР"		vpro DL 10 PK		шт.		0,46		
15	Монтажный комплект АЛ ДВУТАВР DL H04		vpro DL H04		шт.		3,5		
<i>Детали</i>									
	Профиль 60x60x3, l=40			ГОСТ 32931-2015	шт.		0,21	C255, RAL 1023	
<i>Крепеж</i>									
	Шпилька DIN 975 M16xL-8.8 оц.				шт.				
	Болт DIN 933 M16xL-8.8 оц.				шт.				
	Гайка DIN 934 M16-8 оц.				шт.				
	Шайба DIN 125 17-A оц.				шт.				
	Шайба DIN 127 17-A-оц.				шт.				
	Анкер химический				шт.				
							Масса ИТОГО, кг:		

Расчетная пиковая нагрузка на мобильную анкерную точку от одного пользователя

Вариант использования	Максимальная нагрузка F_{max} в верхней точке крепления, кН
С использованием СЗВТ	4,84
Без использования СЗВТ	11,79

Примечание:

- При проектировании, несущую способность существующих конструкций (балок, ферм и т.д.) проверить отдельным расчетом в соответствии с расчетной схемой и в сочетании с существующими и добавленными нагрузками.
- При проектировании креплений, выполняемых при помощи химических анкеров, необходимо проверить несущую способность существующего бетона и выполнить подбор диаметра анкера и типа химического анкера.
- При проектировании креплений, выполняемых при помощи болтов или шпилек, необходимо выполнить подбор диаметра болта или шпильки и их количества. В случае крепления к профилям двутаврового сечения, швеллерам, уголкам и т.п., необходимо проверить полки профиля на отгибание и, при необходимости, усилить их ребрами (или иным способом).
- Размеры, отмеченные буквами (например L или x), подлежат уточнению в соответствии с требованиями, предъявляемыми к линии и условиями монтажа.

Инв. № подл. Подп. и дата. Взам. инв. №

Изм.	Кол.уч.	Лист	№ док.	Подп.	Дата	vpro DL10 Двутавр АТР	Лист
							4