

*Общество с ограниченной ответственностью*

*"ВЕНТОПРО"*

*г. Москва*

*E-mail: vento@ventopro.ru*

*Тел.: +7(495)640-45-05*



*СРО №П-019-7733638990*

## *АЛЬБОМ ТИПОВЫХ РЕШЕНИЙ*

*Анкерное устройство типа С  
Трослайн 3.0 vрго СL30*

*2026*

## *Оглавление:*

### Одновременная работа до 7 пользователей (один амортизатор).

1. Ж/б колонны, балки и пояса ферм:	
- Крепление в охват	1.1
- Крепление на химический анкер*	1.2
- Крепление столбиков в охват	1.3
- Крепление столбиков на химический анкер*	1.4
2. Стальные колонны, балки и пояса ферм:	
- Крепление на болтах	2.1
- Крепление в охват	2.2
- Крепление на сварных швах	2.3
- Крепление столбиков на болтах	2.4
- Крепление столбиков в охват	2.5
- Крепление столбиков на сварных швах	2.6

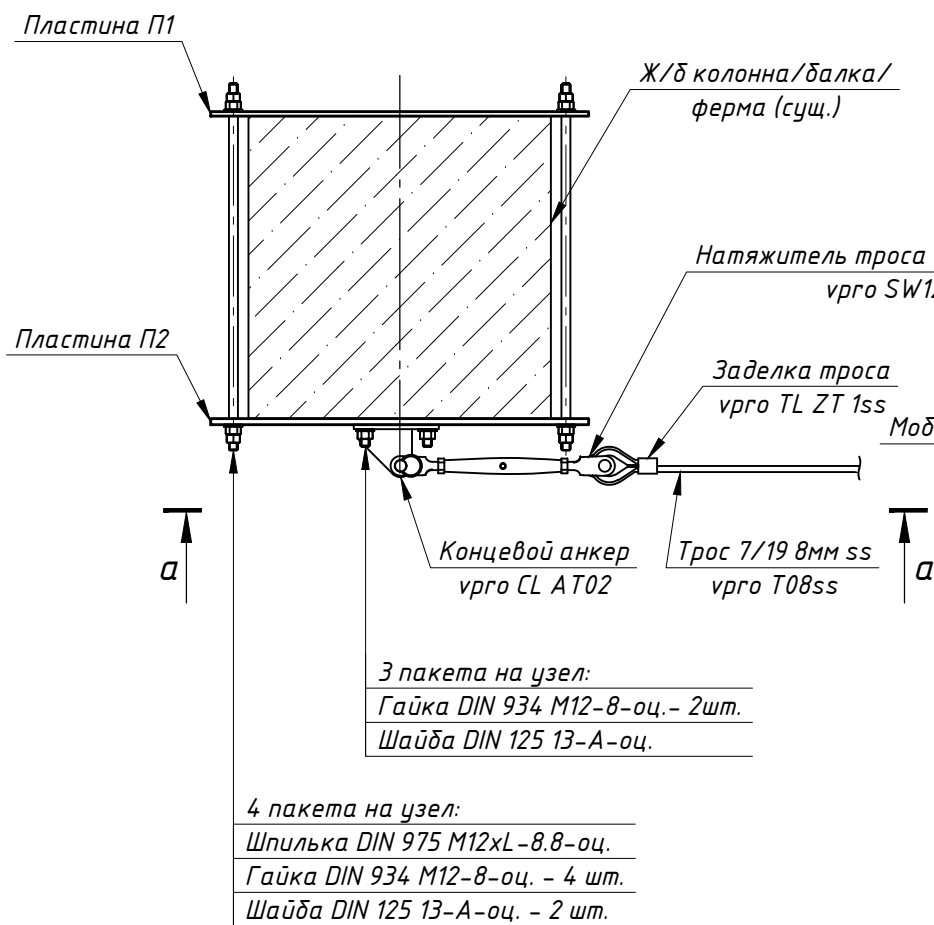
### Одновременная работа до 12 пользователей (два амортизатора, с талрепом вместо карабина)

3. Ж/б колонны, балки и пояса ферм:	
- Крепление в охват	3.1
- Крепление на химический анкер*	3.2
- Крепление столбиков в охват	3.3
- Крепление столбиков на химический анкер*	3.4
4. Стальные колонны, балки и пояса ферм:	
- Крепление на болтах	4.1
- Крепление в охват	4.2
- Крепление на сварных швах	4.3
- Крепление столбиков на болтах	4.4
- Крепление столбиков в охват	4.5
- Крепление столбиков на сварных швах	4.6
5. Спецификация, таблица нагрузок, примечание	5

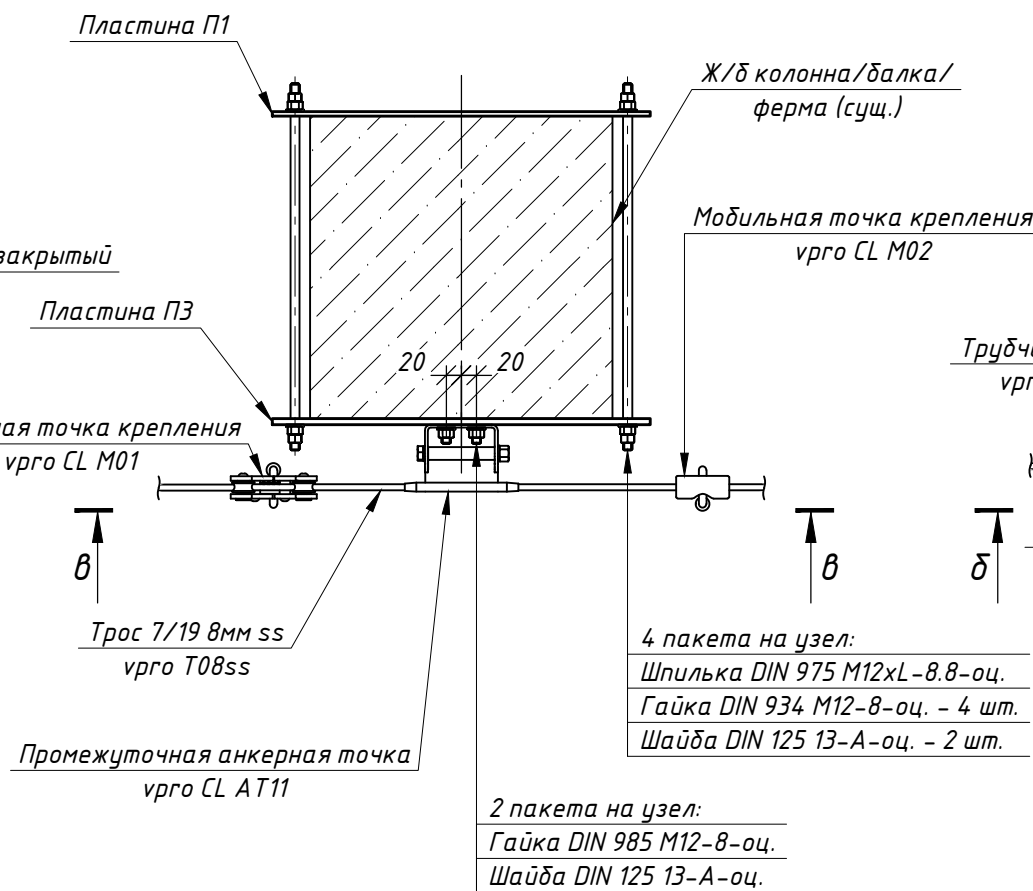
# Ж/б колонны, балки и пояса ферм. Крепление в охват.

## Одновременная работа до 7 пользователей (один амортизатор)

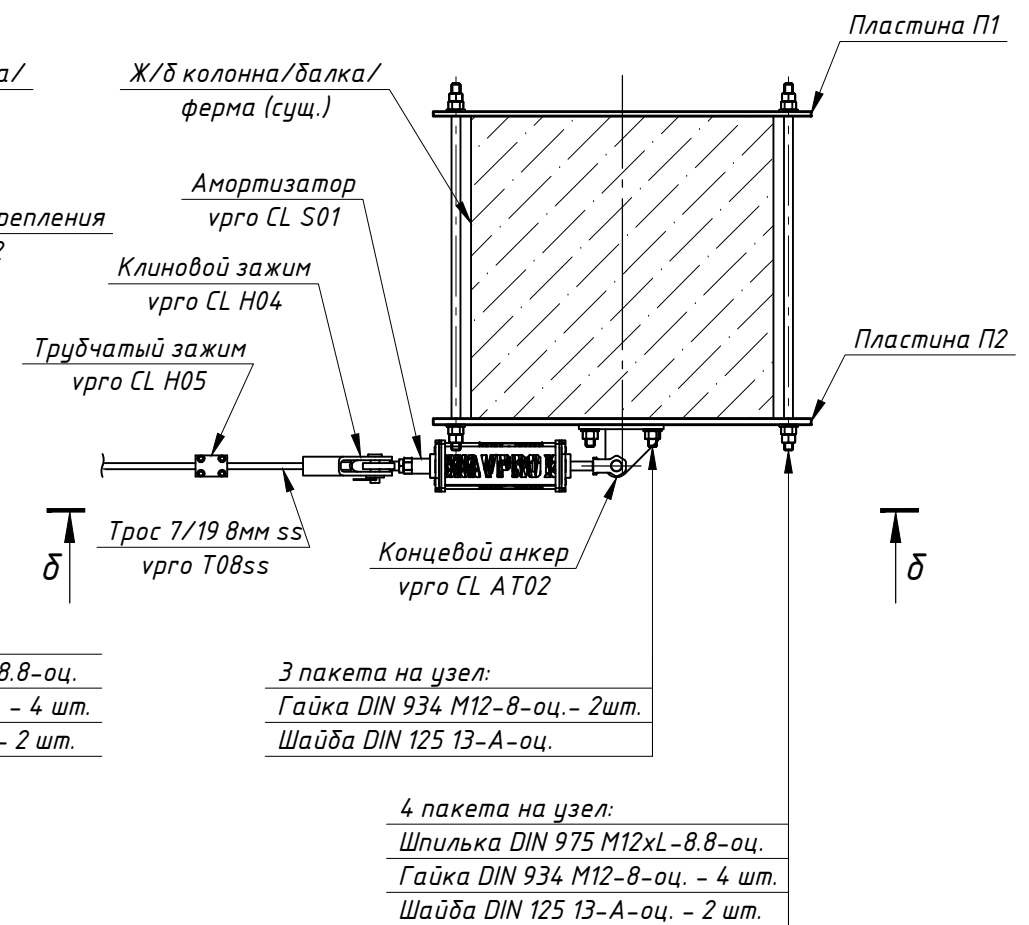
**Концевой узел крепления**  
М 1:10



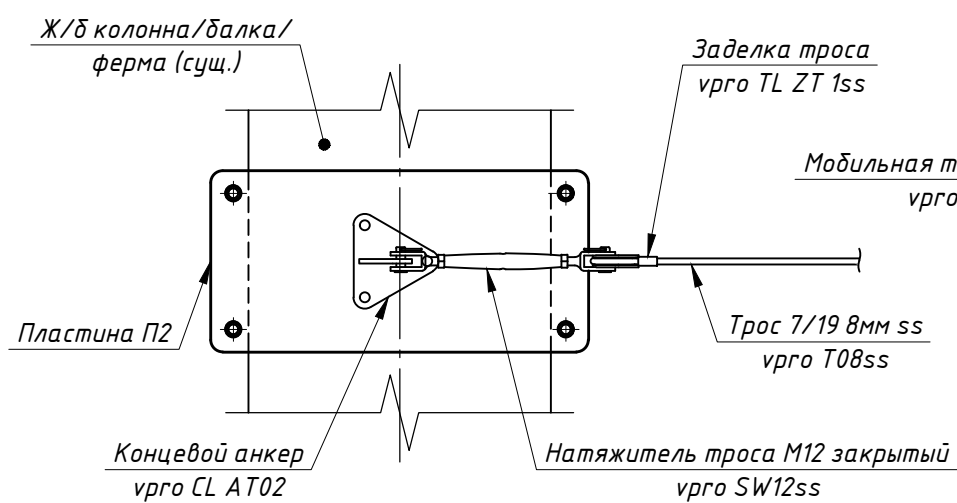
**Промежуточный узел крепления**  
М 1:10



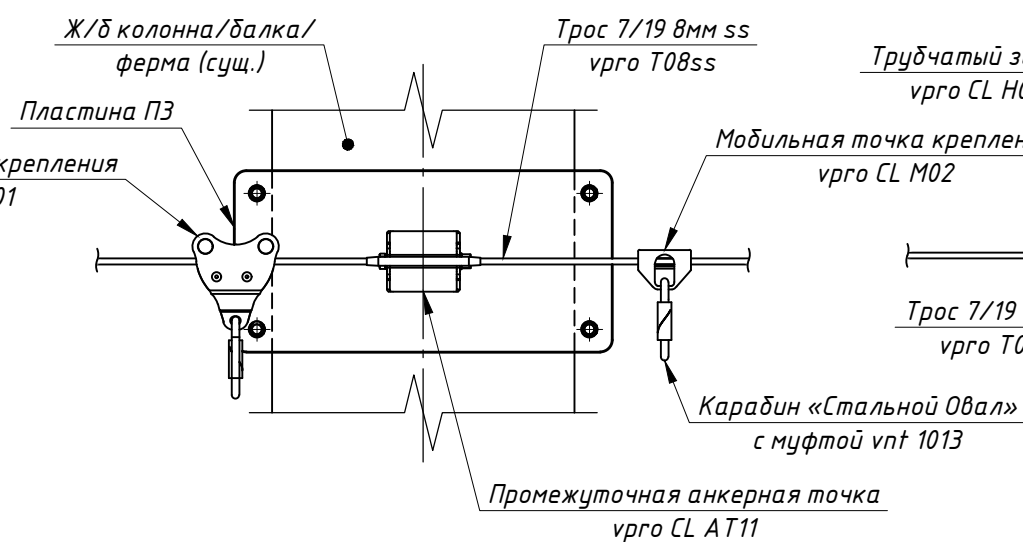
**Концевой узел крепления**  
М 1:10



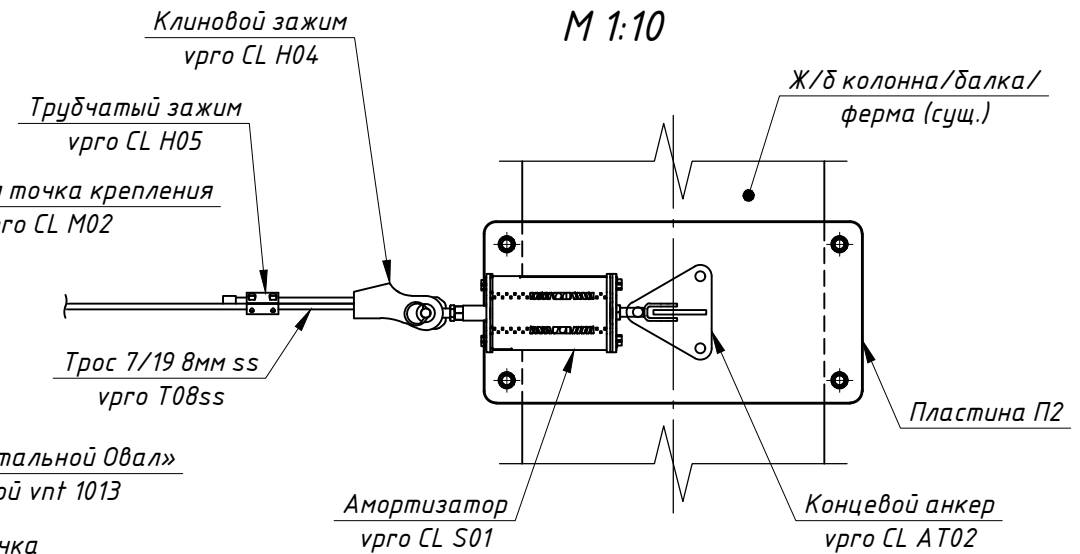
**а-а**  
М 1:10



**б-б**  
М 1:10



**delta-delta**  
М 1:10



Инв. № подл. Подп. и дата. Взам. инв. №

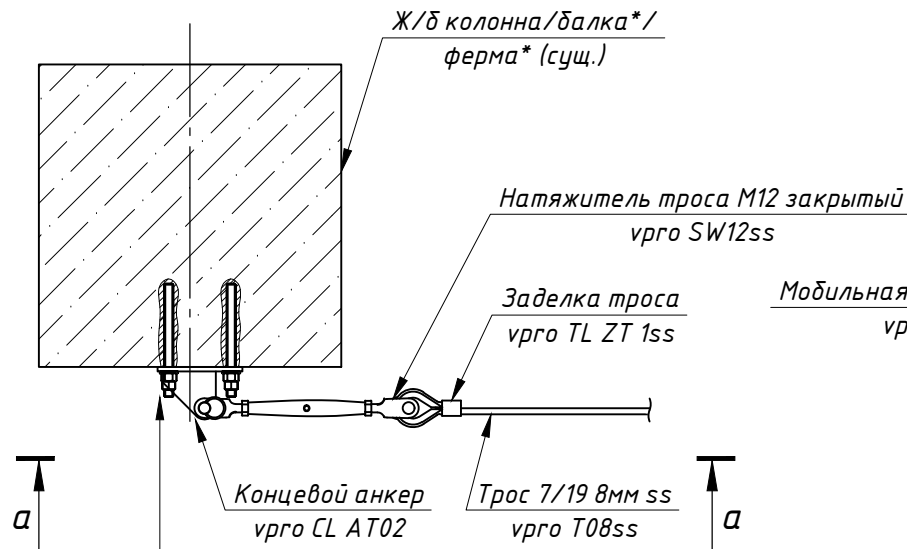
Изм.	Кол. уч.	Лист	№ док.	Подп.	Дата

врго CL30 Трослайн 3.0 АТР

# Ж/б колонны, балки и пояса ферм. Крепление на химический анкер\*.

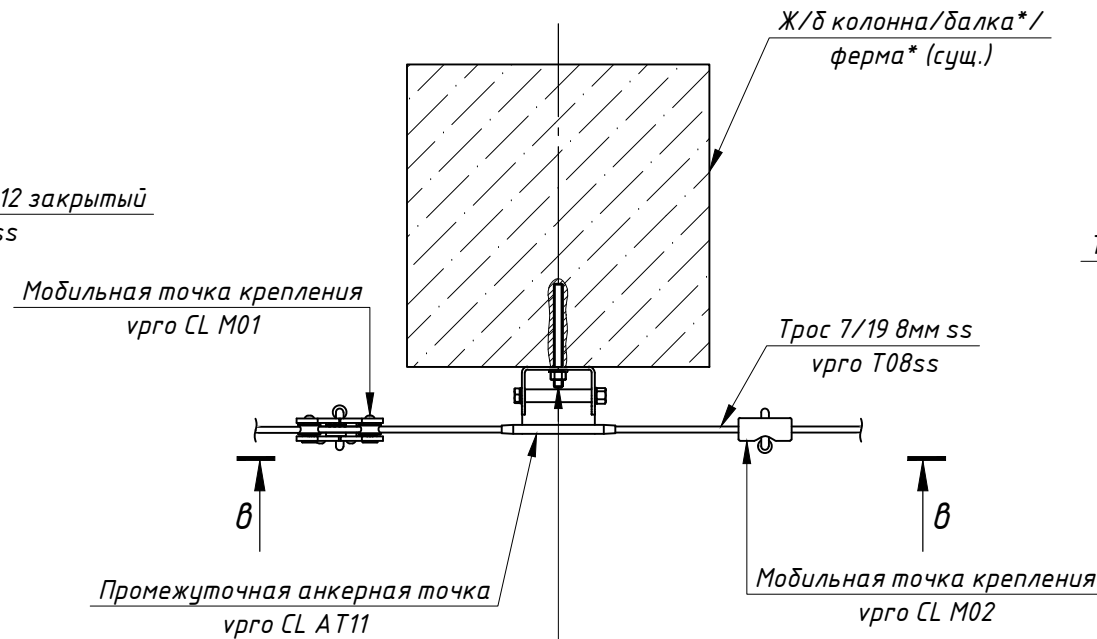
## Одновременная работа до 7 пользователей (один амортизатор)

Концевой узел крепления  
М 1:10



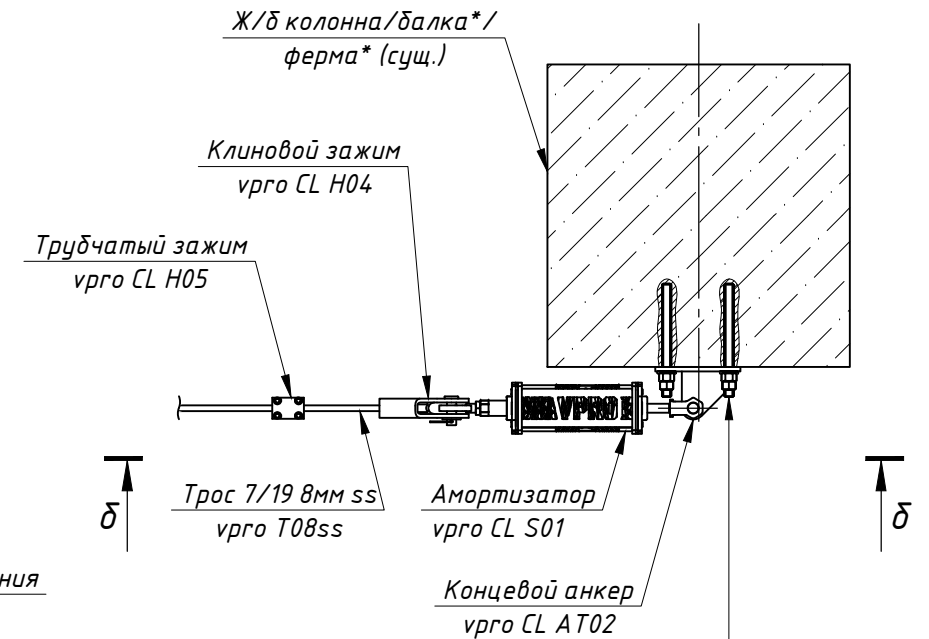
3 пакета на узел:  
Шпилька DIN 975 M12xL-8.8-оц.  
Гайка DIN 934 M12-8-оц. - 2 шт.  
Шайба DIN 125 13-A-оц.  
Анкер химический

Промежуточный узел крепления  
М 1:10



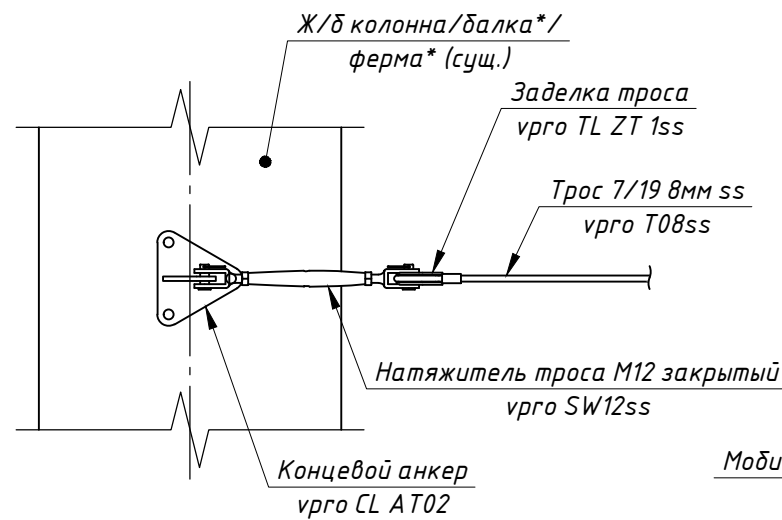
Шпилька DIN 975 M12xL-8.8-оц.  
Гайка DIN 985 M12-8-оц.  
Шайба DIN 125 13-A-оц.  
Анкер химический

Концевой узел крепления  
М 1:10

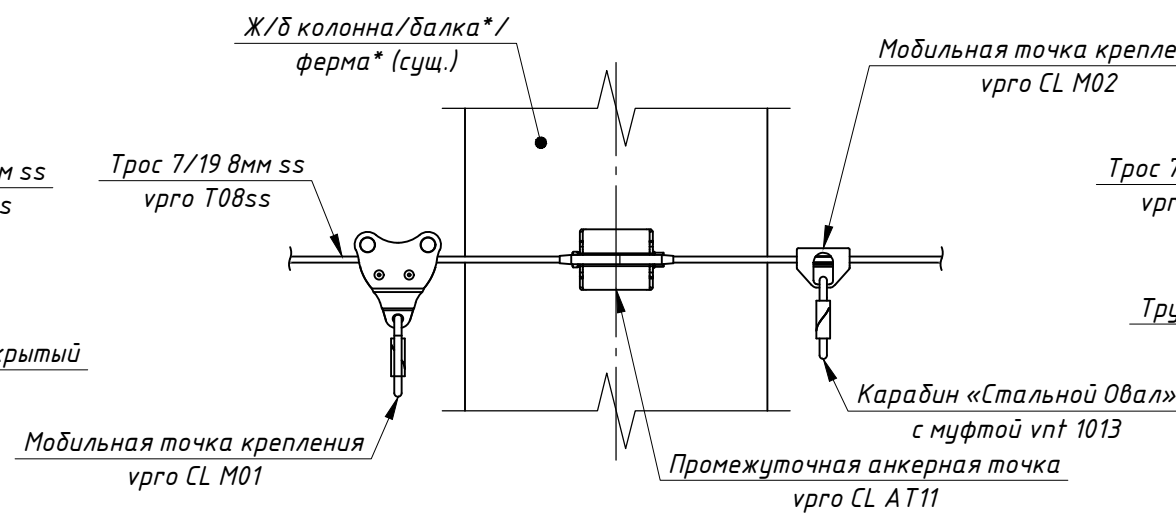


3 пакета на узел:  
Шпилька DIN 975 M12xL-8.8-оц.  
Гайка DIN 934 M12-8-оц. - 2 шт.  
Шайба DIN 125 13-A-оц.  
Анкер химический

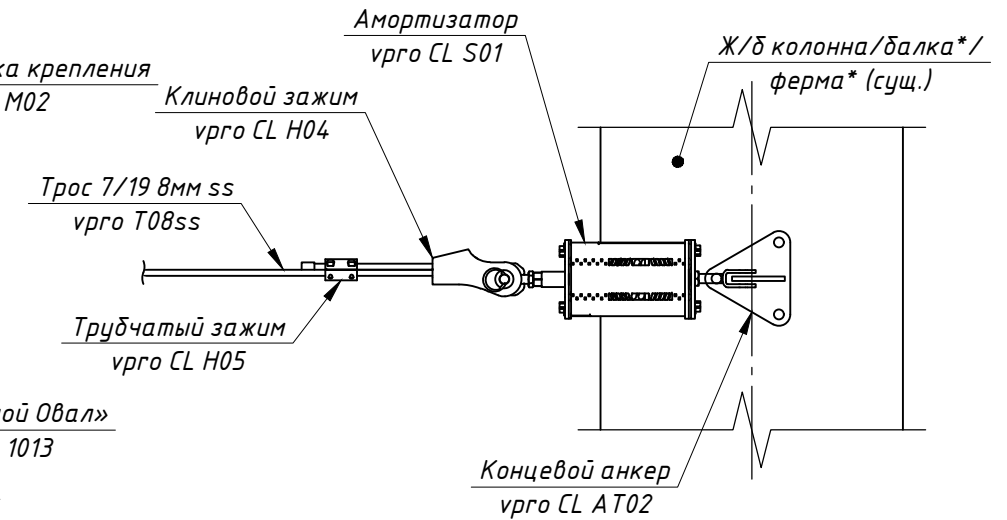
а-а  
М 1:10



б-б  
М 1:10



д-д  
М 1:10



Примечание:

\* Крепление анкерной линии на химический анкер к ж/б балкам и фермам затруднено. Рекомендуется, по возможности, избегать такого крепления.

Изм.	Кол. уч.	Лист	№ док.	Подп.	Дата

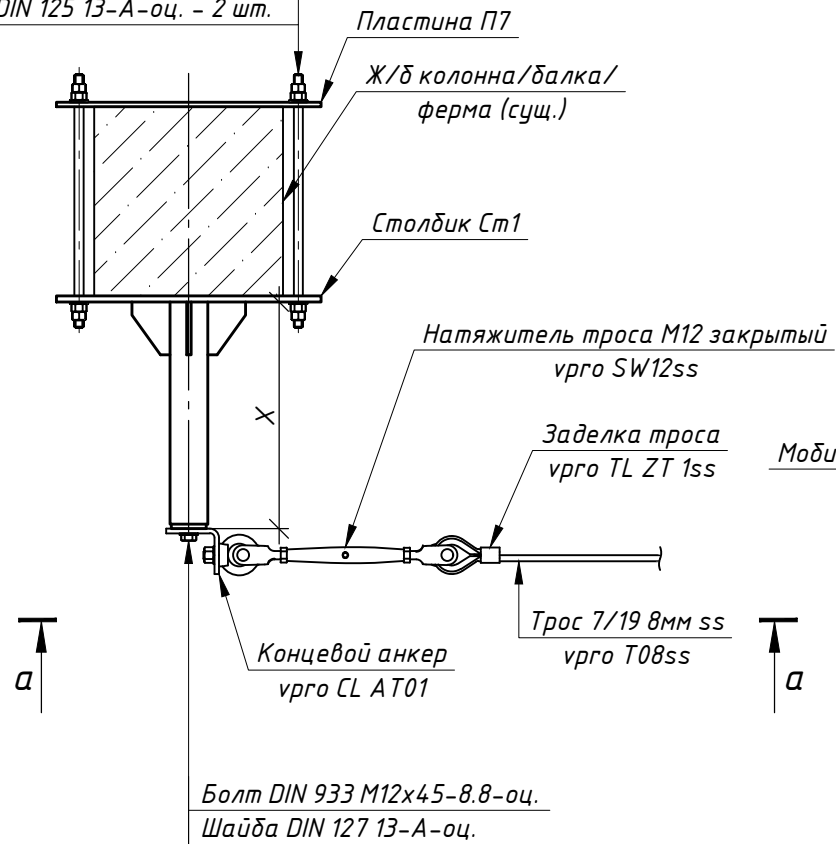
vрго CL30 Трослайн 3.0 АТР

# Ж/б колонны, балки и пояса ферм. Крепление столбиков в охват. Одновременная работа до 7 пользователей (один амортизатор)

Концевой узел крепления  
М 1:10

4 пакета на узел:

Шпилька DIN 975 M12xL-8.8-оц.  
Гайка DIN 934 M12-8-оц. - 4 шт.  
Шайба DIN 125 13-A-оц. - 2 шт.

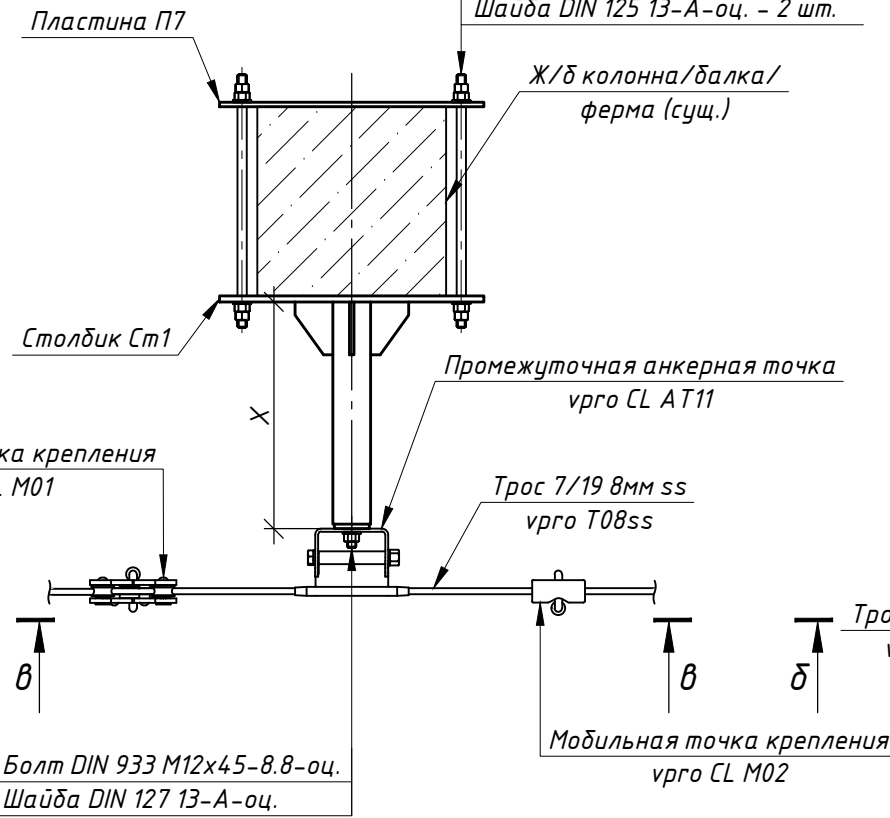


а-а  
М 1:10

Промежуточный узел крепления  
М 1:10

4 пакета на узел:

Шпилька DIN 975 M12xL-8.8-оц.  
Гайка DIN 934 M12-8-оц. - 4 шт.  
Шайба DIN 125 13-A-оц. - 2 шт.

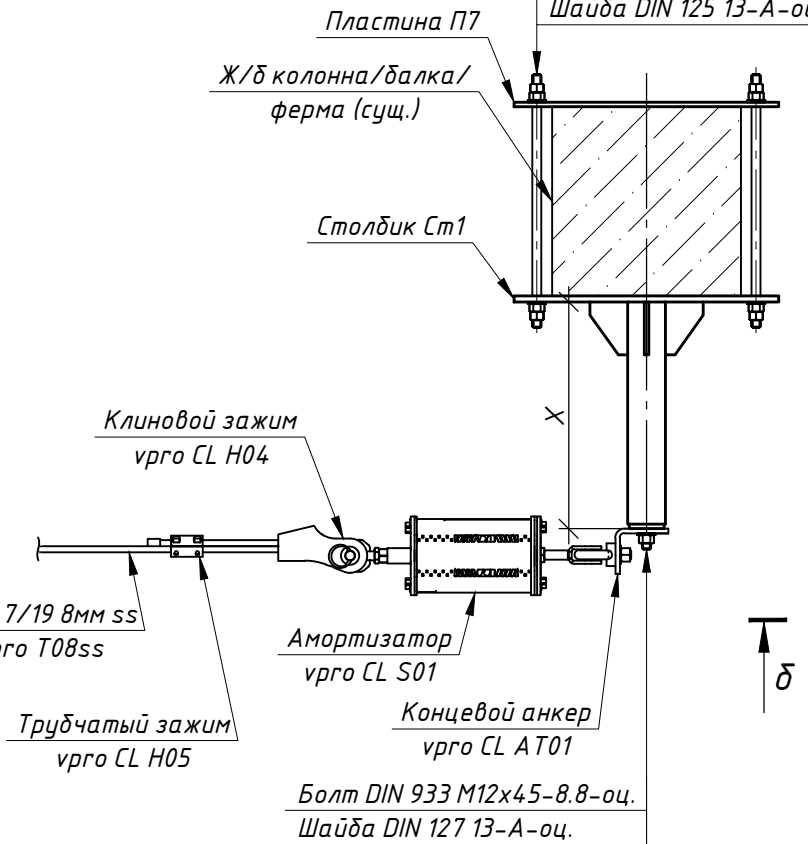


б-б  
М 1:10

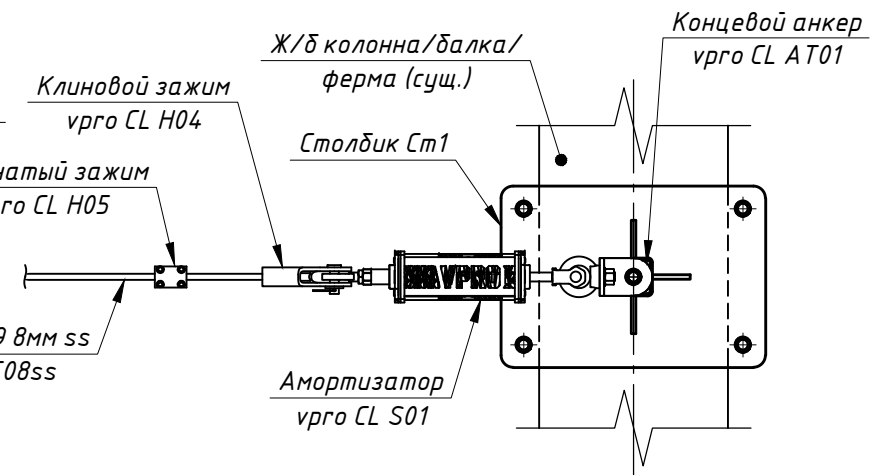
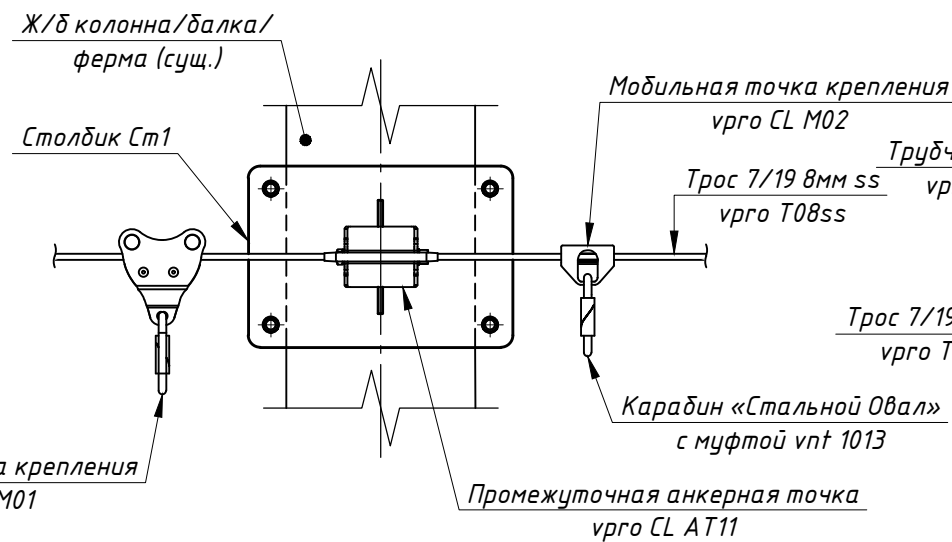
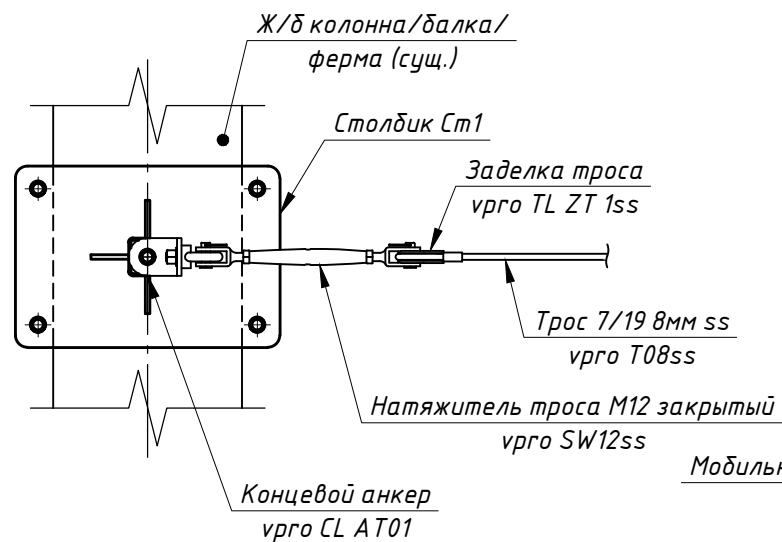
Концевой узел крепления  
М 1:10

4 пакета на узел:

Шпилька DIN 975 M12xL-8.8-оц.  
Гайка DIN 934 M12-8-оц. - 4 шт.  
Шайба DIN 125 13-A-оц. - 2 шт.



δ-δ  
М 1:10



Изм. № подл. Подп. и дата. Взам. инв. №

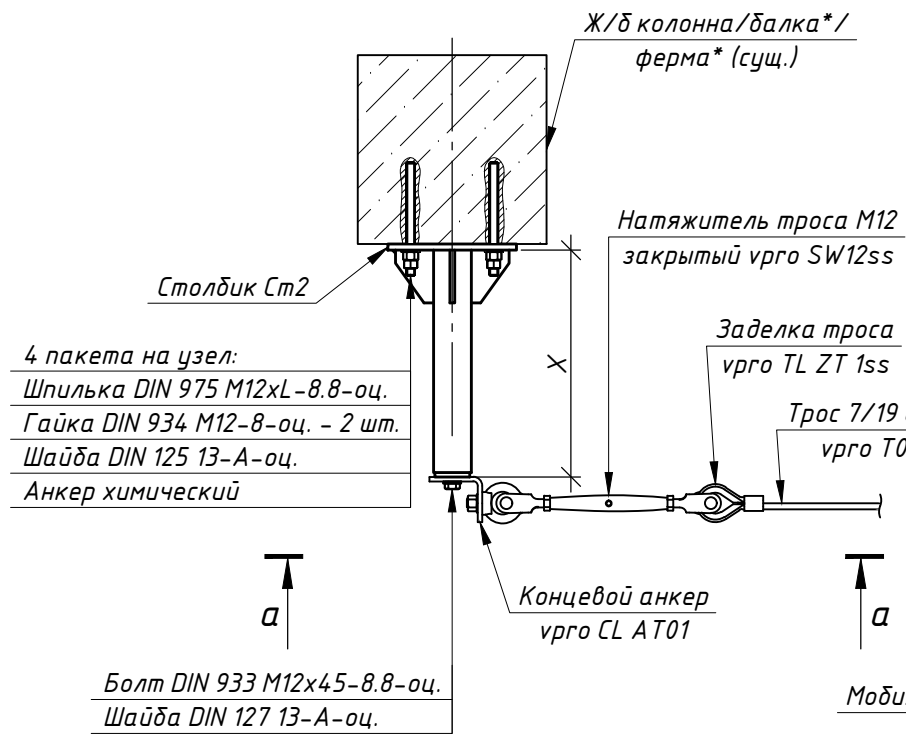
Изм.	Кол. уч.	Лист	№ док.	Подп.	Дата

vрго CL30 Трослайн 3.0 АТР

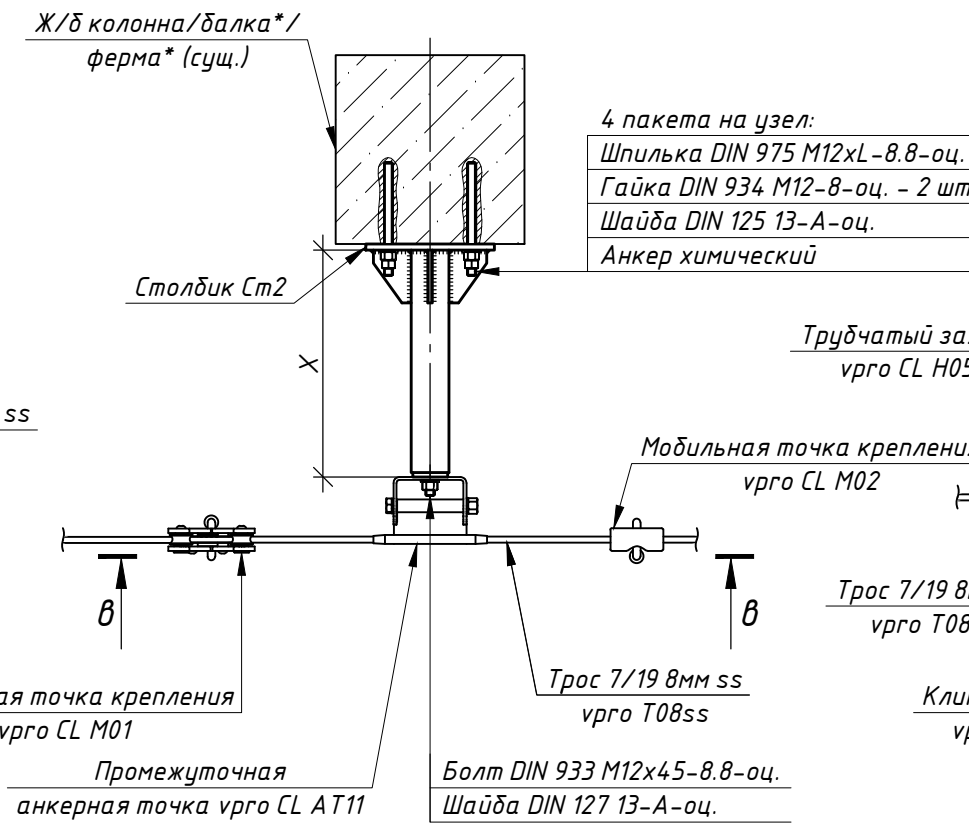
Лист  
1.3

# Ж/б колонны, балки и пояса ферм. Крепление столбиков на химический анкер\*. Одновременная работа до 7 пользователей (один амортизатор)

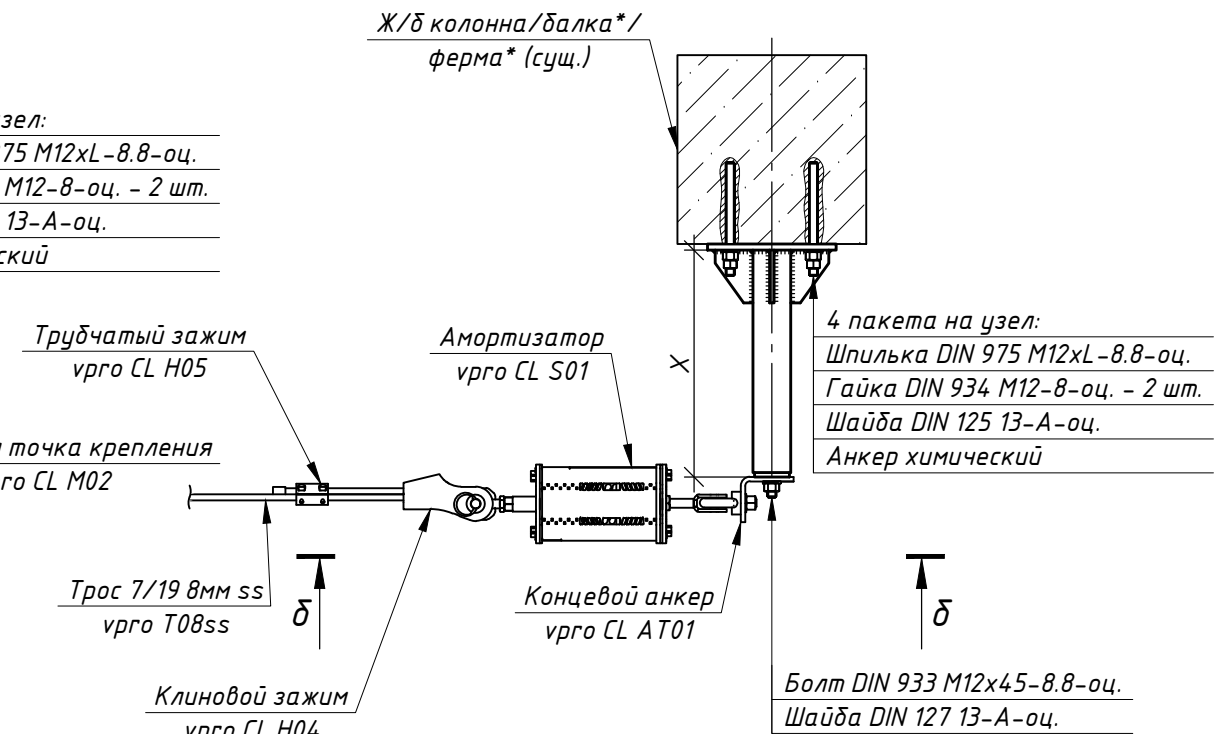
Концевой узел крепления  
М 1:10



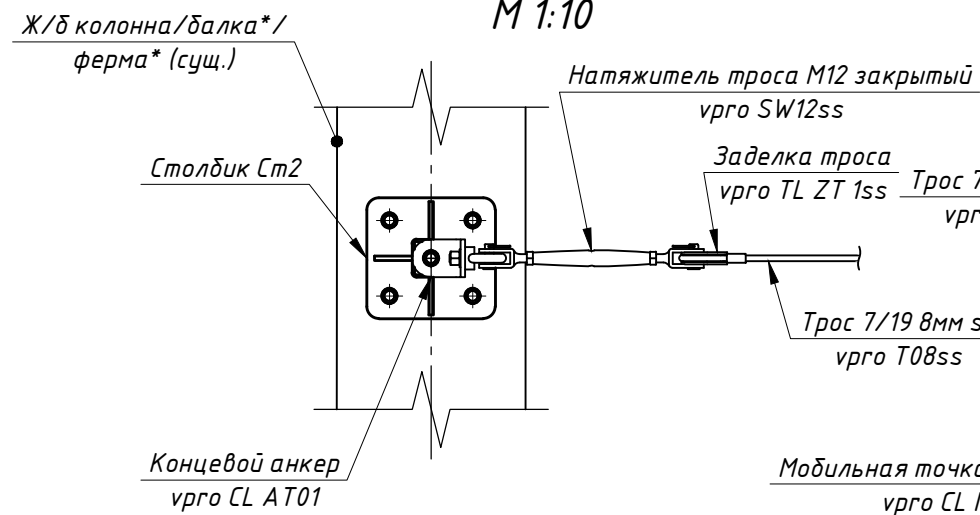
Промежуточный узел крепления  
М 1:10



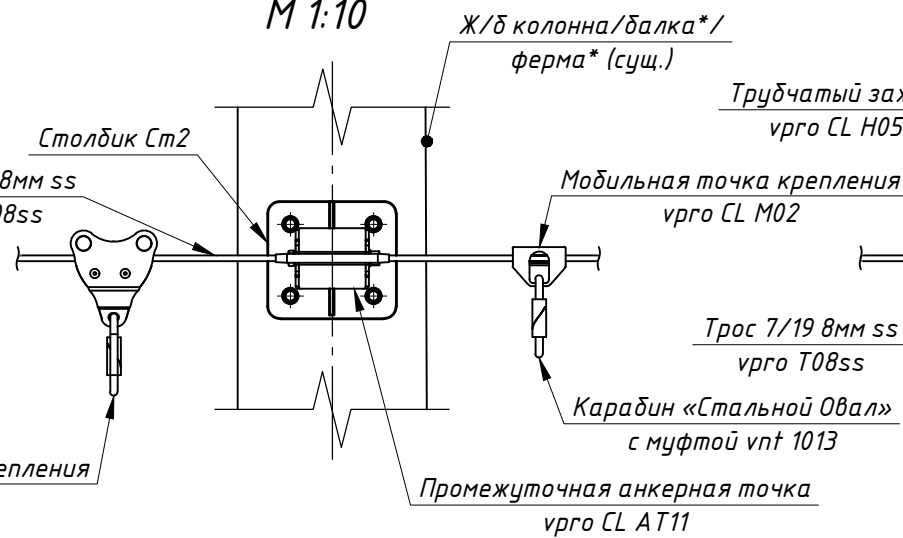
Концевой узел крепления  
М 1:10



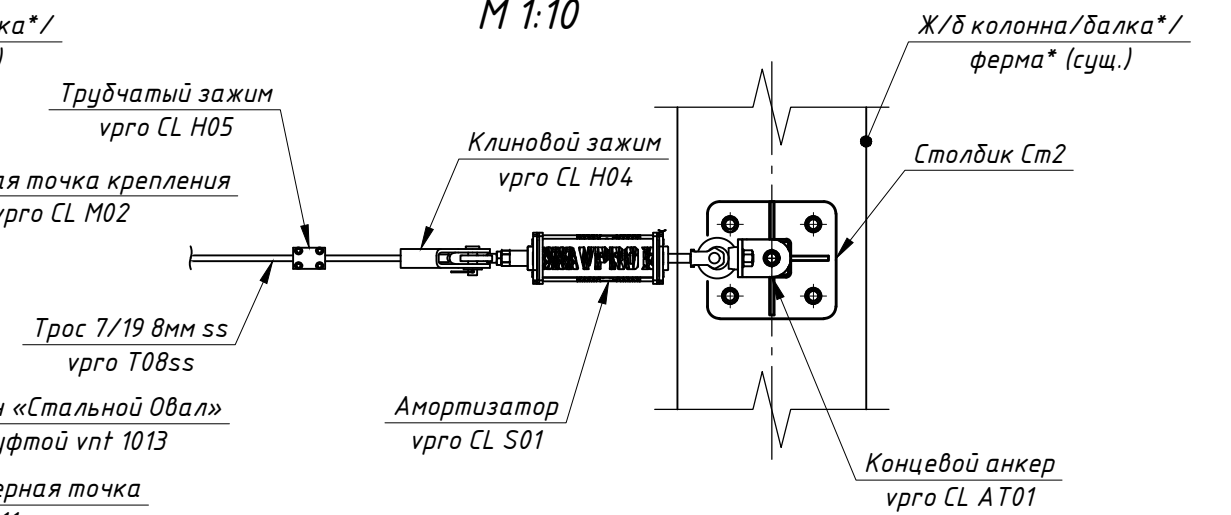
а-а  
М 1:10



б-б  
М 1:10



δ-δ  
М 1:10



Примечание:

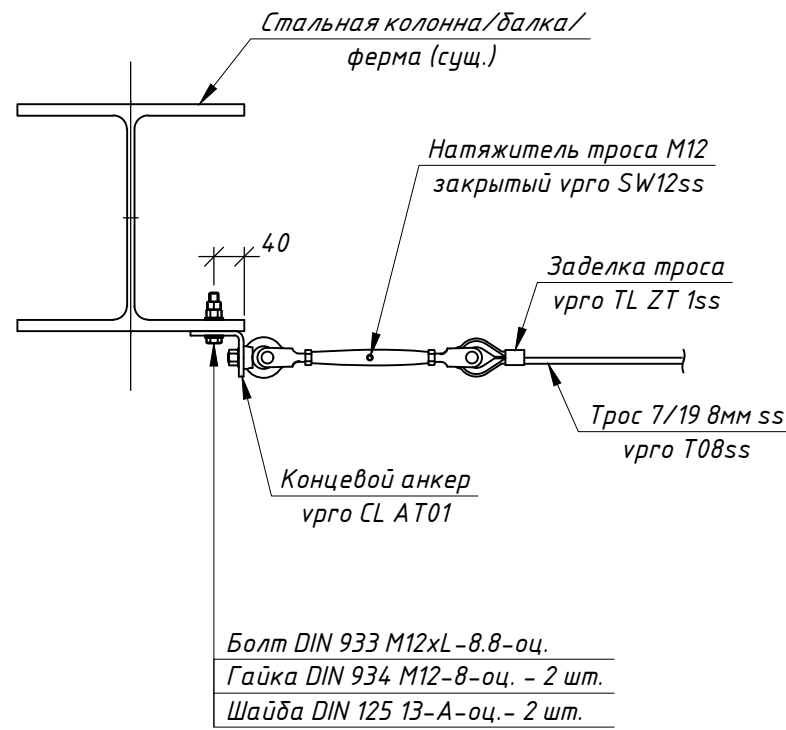
\* Крепление анкерной линии на химический анкер к ж/б балкам и фермам затруднено. Рекомендуется, по возможности, избегать такого крепления.

Изм.	Кол. уч.	Лист	№ док.	Подп.	Дата	vрго CL30 Трослайн 3.0 АТР	Лист 1.4

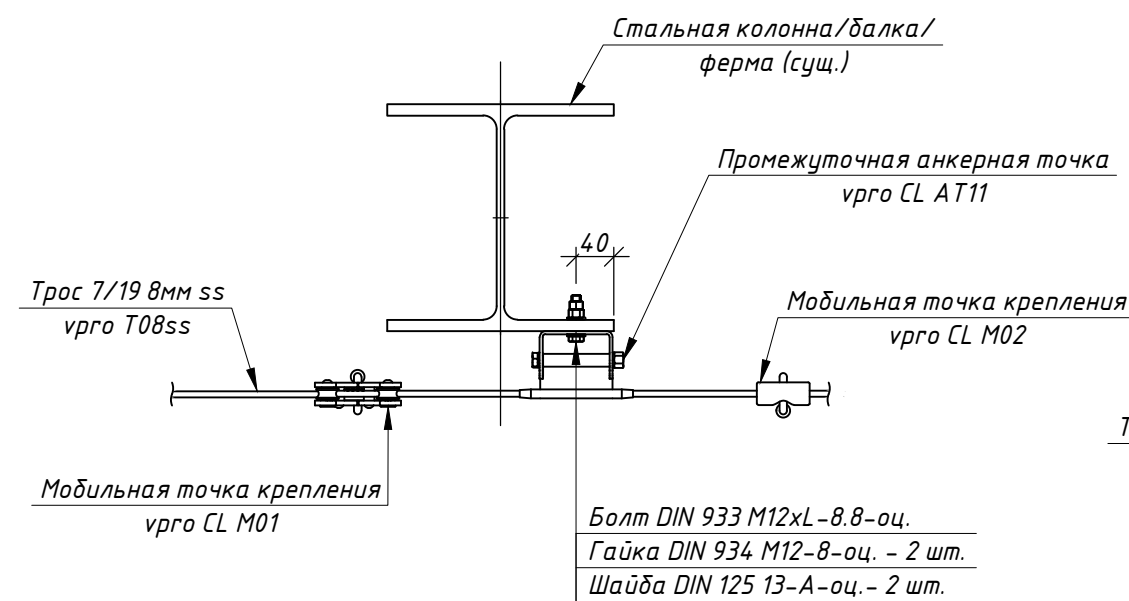
Инд. № подл. Подп. и дата. Взам. инв. №

# Стальные колонны, балки и пояса ферм. Крепление на болтах. Одновременная работа до 7 пользователей (один амортизатор)

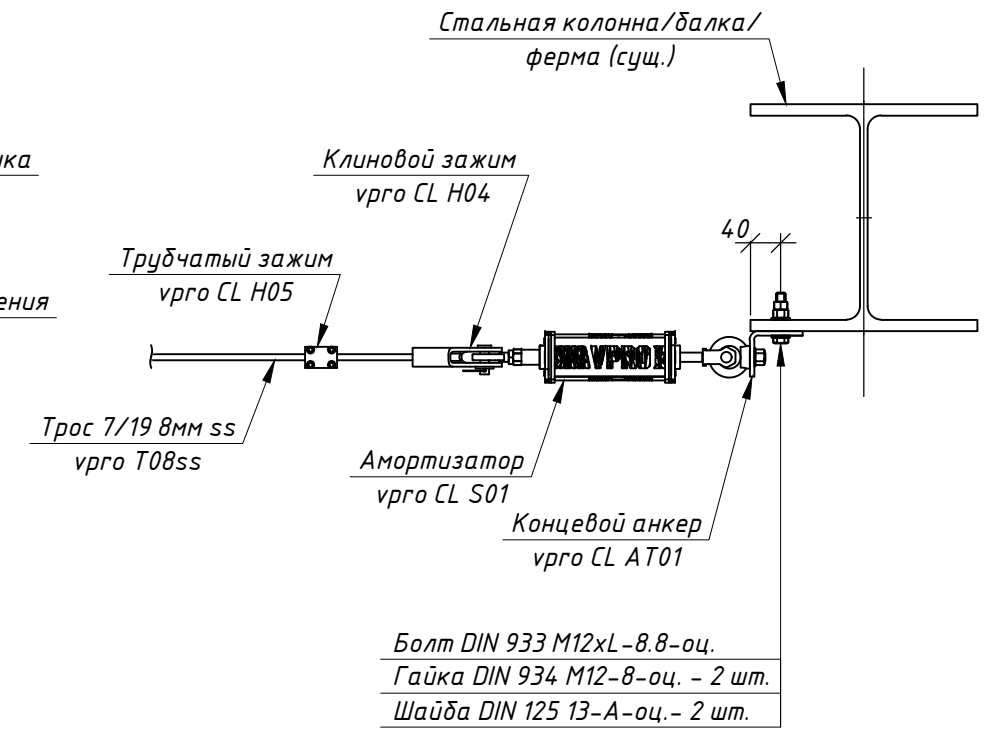
Концевой узел крепления  
М 1:10



Промежуточный узел крепления  
М 1:10



Концевой узел крепления  
М 1:10



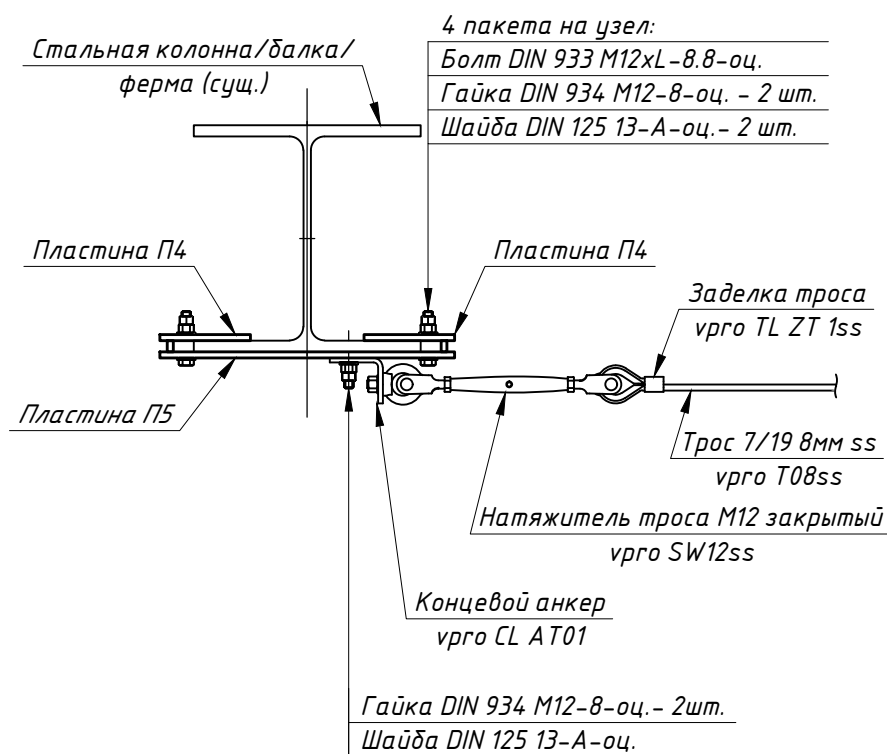
Инв. № подл.	Подп. и дата	Взам. инв. №

Изм.	Кол. уч.	Лист	№ док.	Подп.	Дата

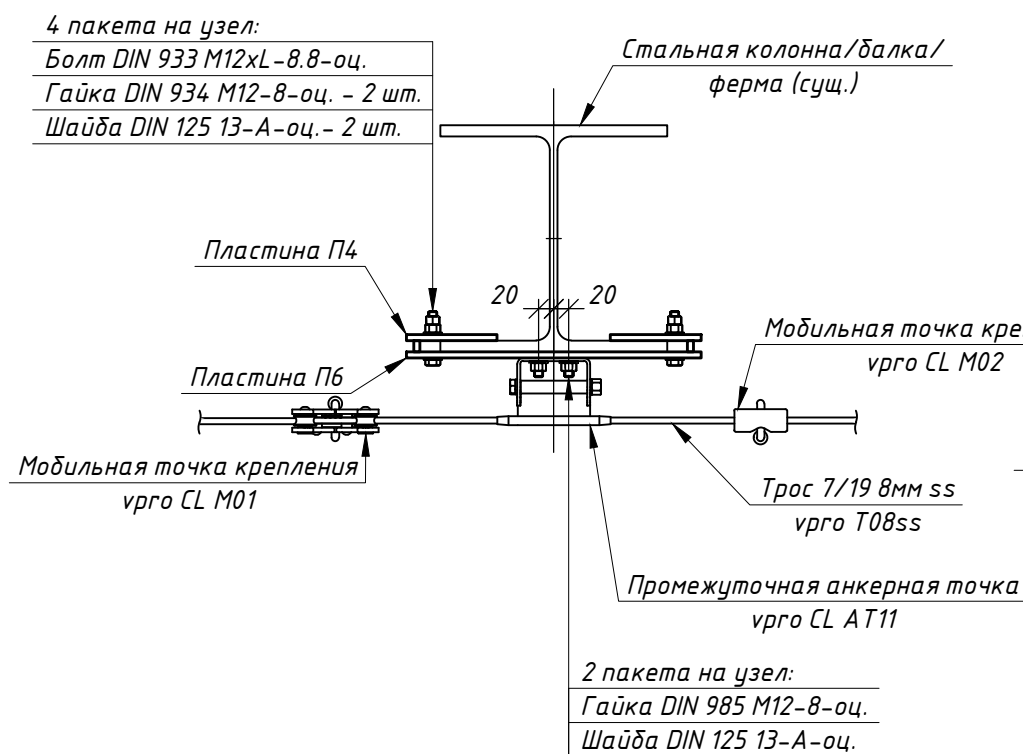
vrgo CL30 Трослайн 3.0 АТР

# Стальные колонны, балки и пояса ферм. Крепление в охват. Одновременная работа до 7 пользователей (один амортизатор)

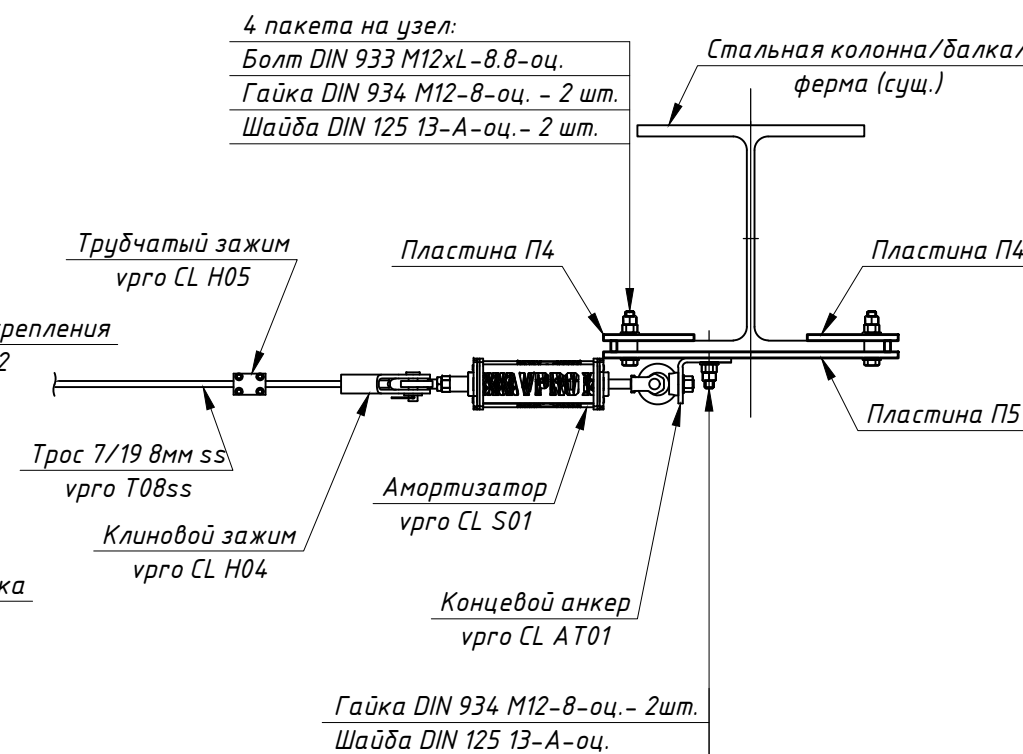
Концевой узел крепления  
М 1:10



Промежуточный узел крепления  
М 1:10



Концевой узел крепления  
М 1:10



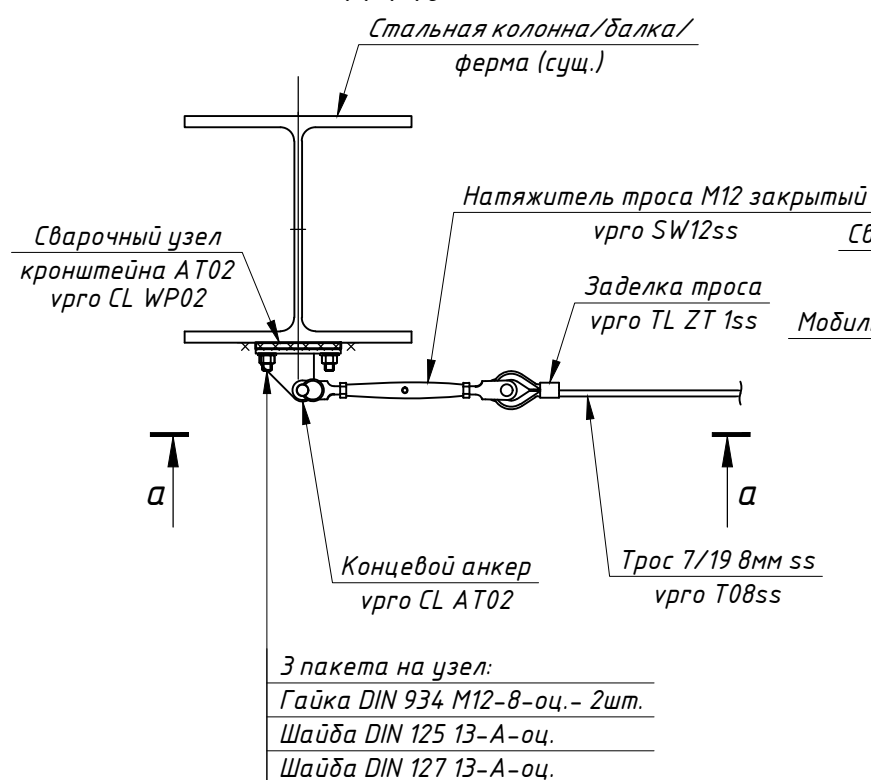
Инв. № подл.	Подп. и дата	Взам. инв. №
--------------	--------------	--------------

Изм.	Кол. уч.	Лист	№ док.	Подп.	Дата
------	----------	------	--------	-------	------

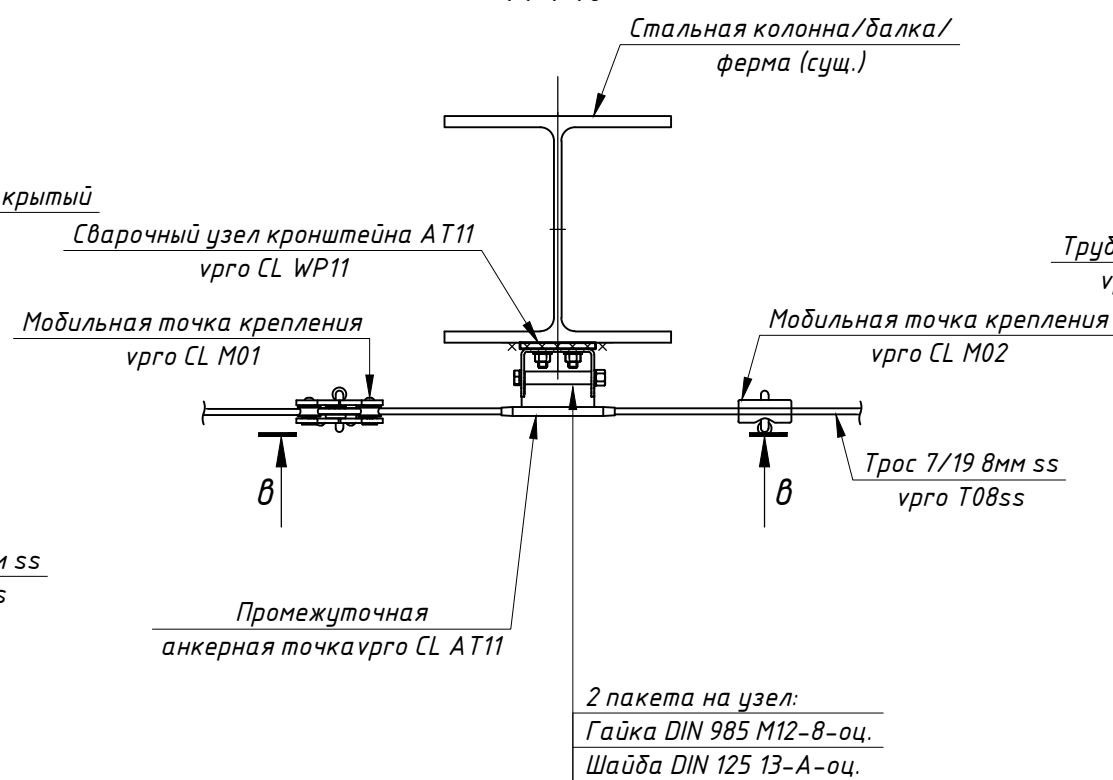
врго CL30 Трослайн 3.0 АТР

# Стальные колонны, балки и пояса ферм. Крепление на сварных швах. Одновременная работа до 7 пользователей (один амортизатор)

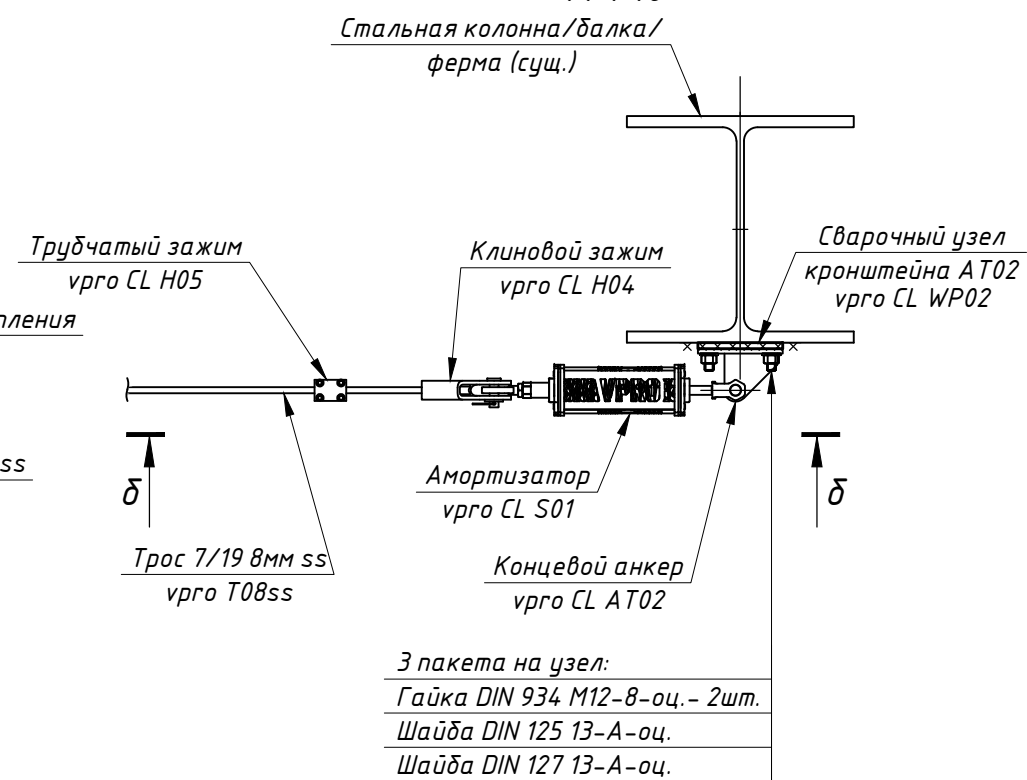
Концевой узел крепления  
М 1:10



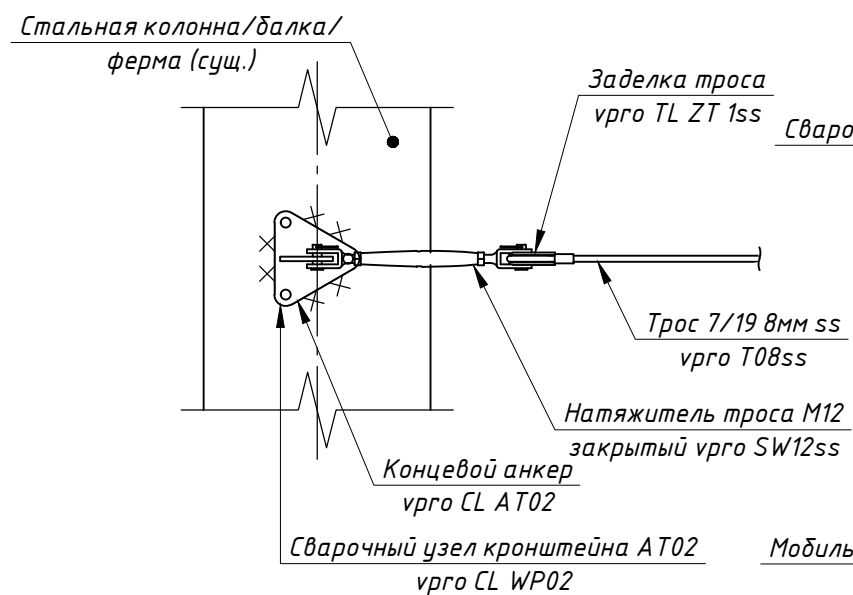
Промежуточный узел крепления  
М 1:10



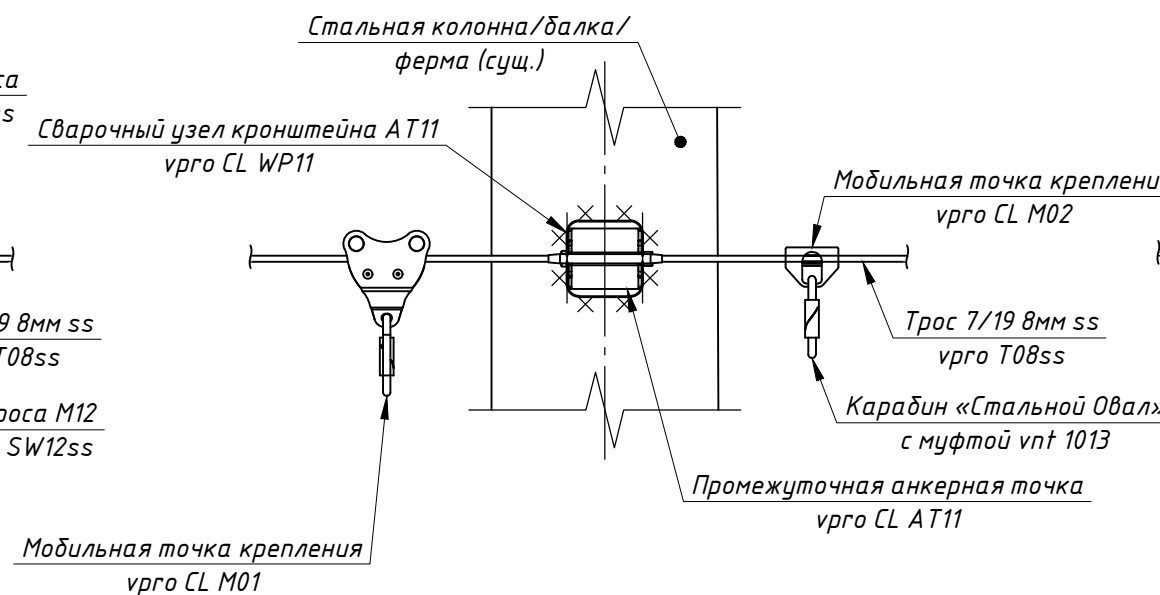
Концевой узел крепления  
М 1:10



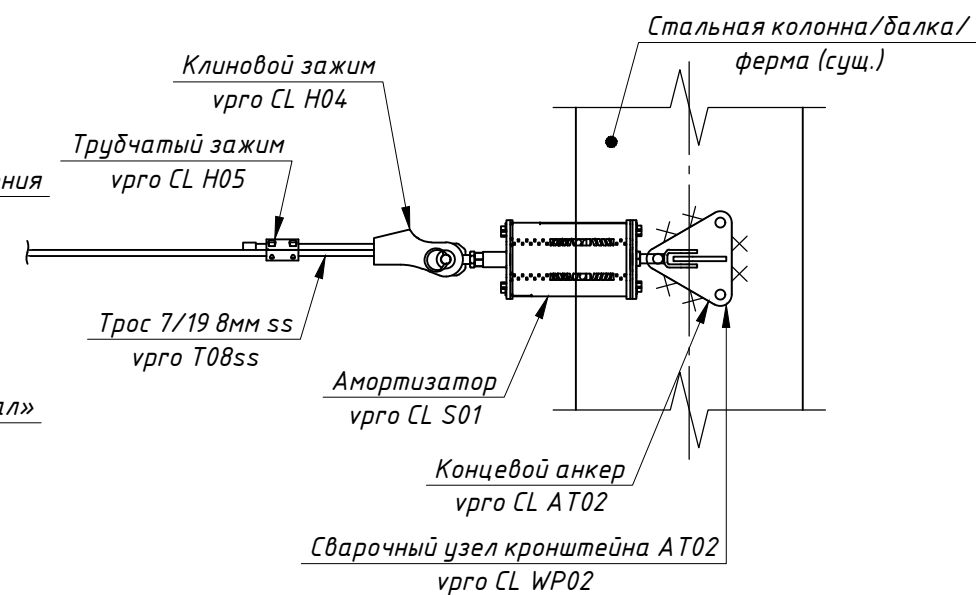
а-а  
М 1:10



б-б  
М 1:10



δ-δ  
М 1:10



Инд. № подл. Подп. и дата. Взам. инв. №

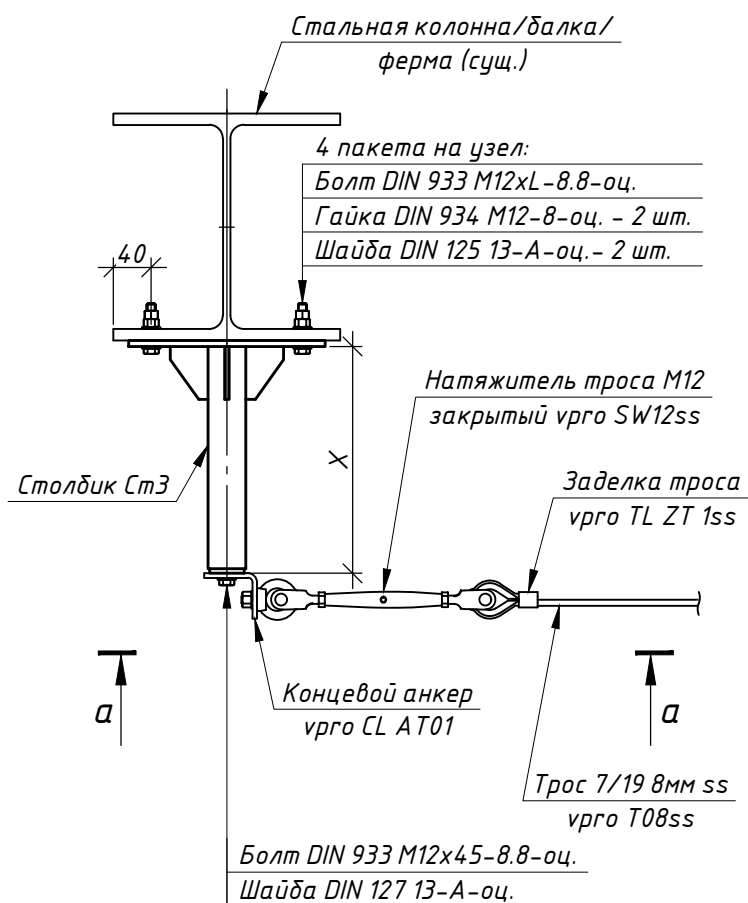
Изм.	Кол. уч.	Лист	№ док.	Подп.	Дата

врго CL30 Трослайн 3.0 АТР

Лист  
2.3

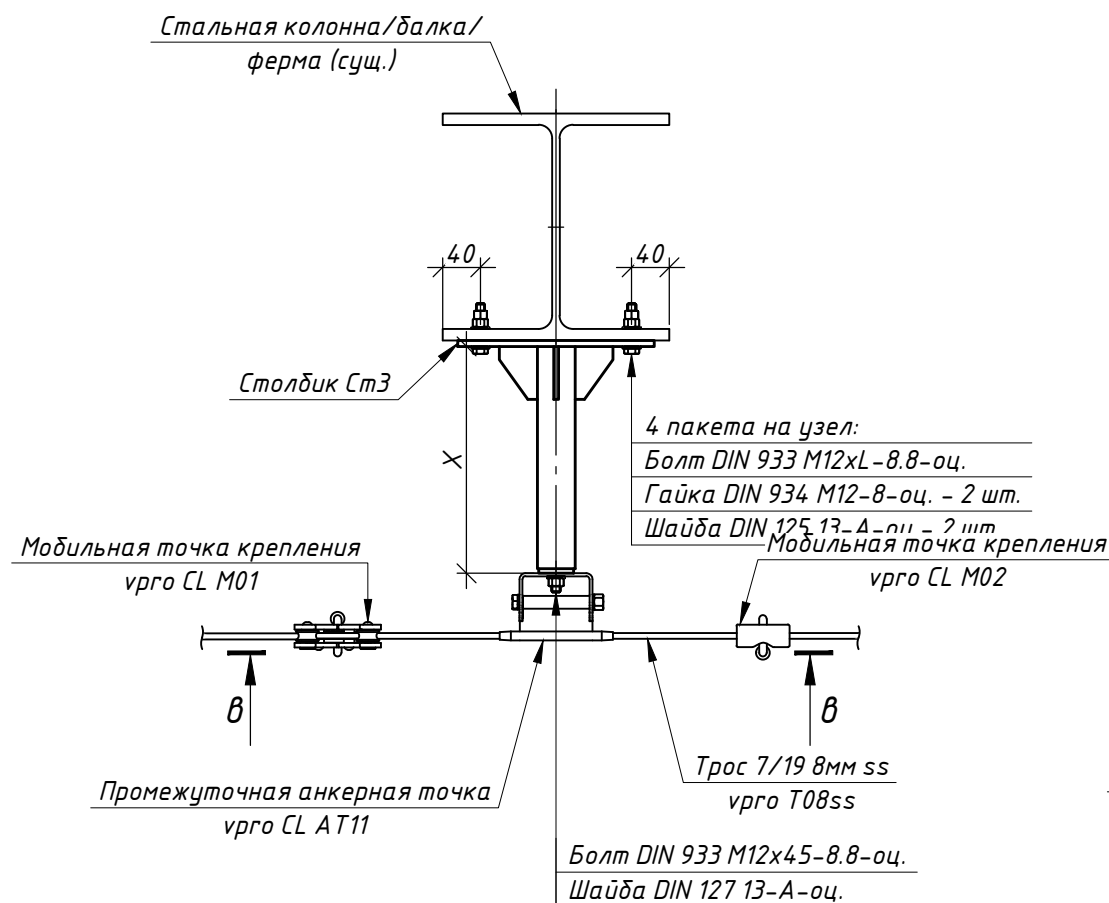
# Стальные колонны, балки и пояса ферм. Крепление столбиков на болтах. Одновременная работа до 7 пользователей (один амортизатор)

**Концевой узел крепления**  
М 1:10



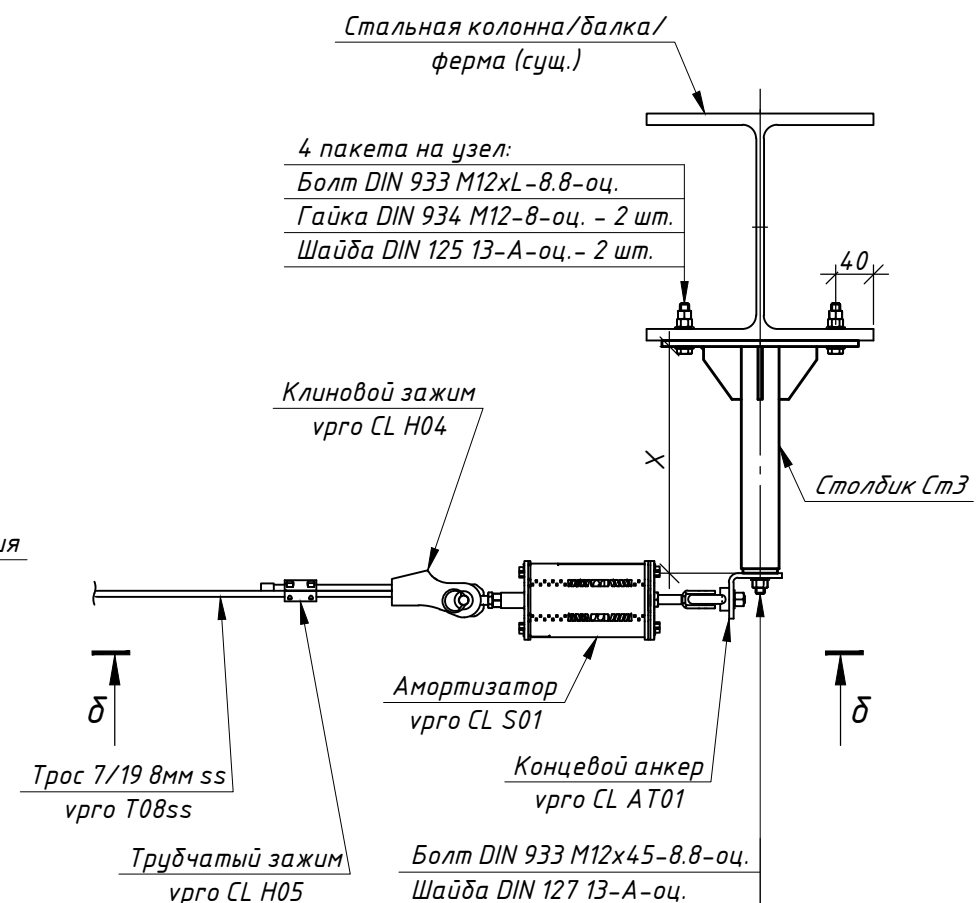
**а-а**  
М 1:10

**Промежуточный узел крепления**  
М 1:10

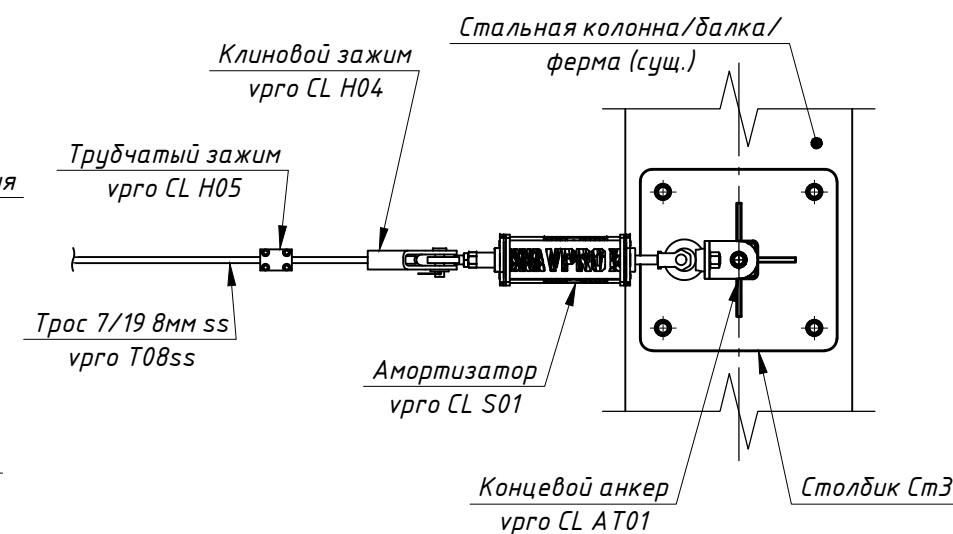
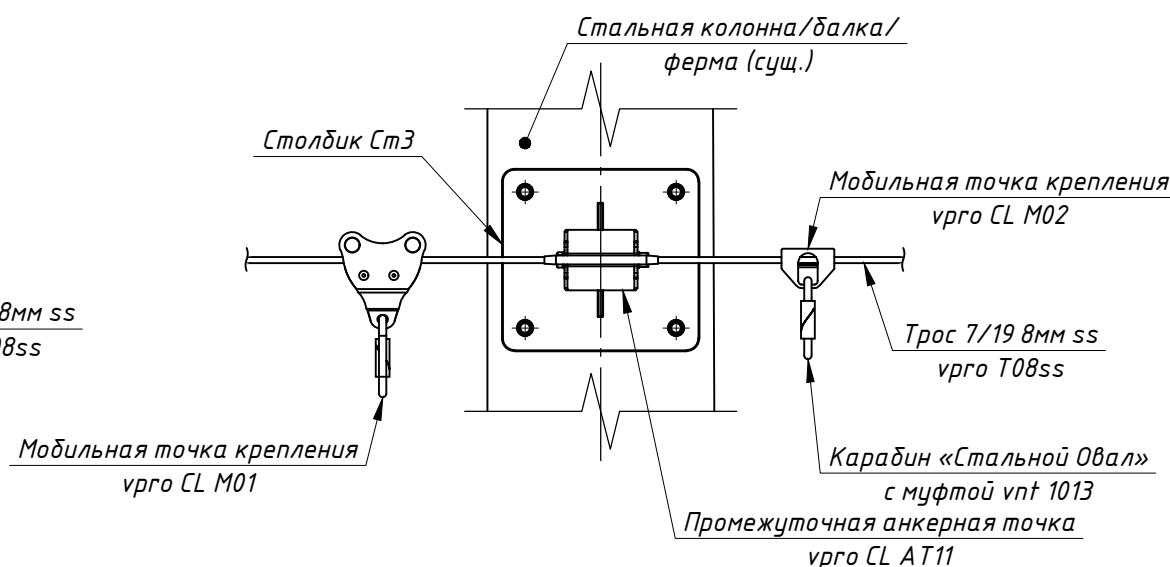
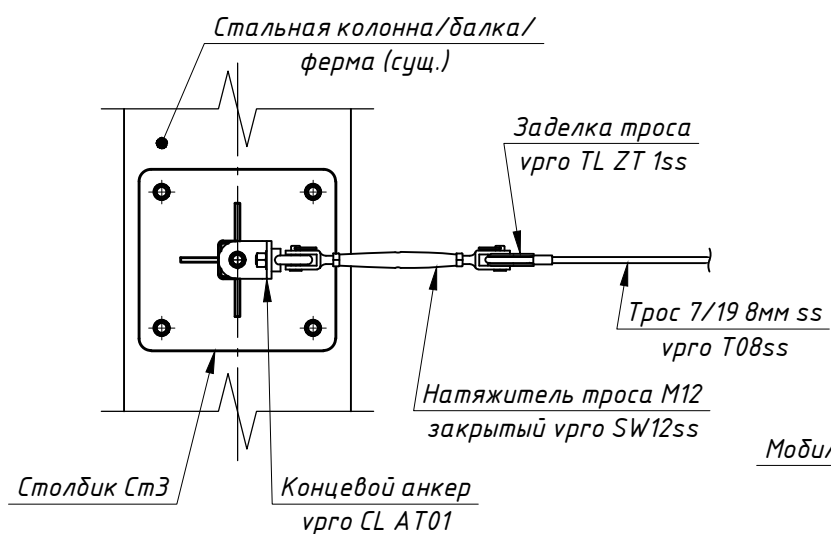


**б-б**  
М 1:10

**Концевой узел крепления**  
М 1:10



**δ-δ**  
М 1:10



Изм.	Кол. уч.	Лист	№ док.	Подп.	Дата

врго CL30 Трослайн 3.0 АТР

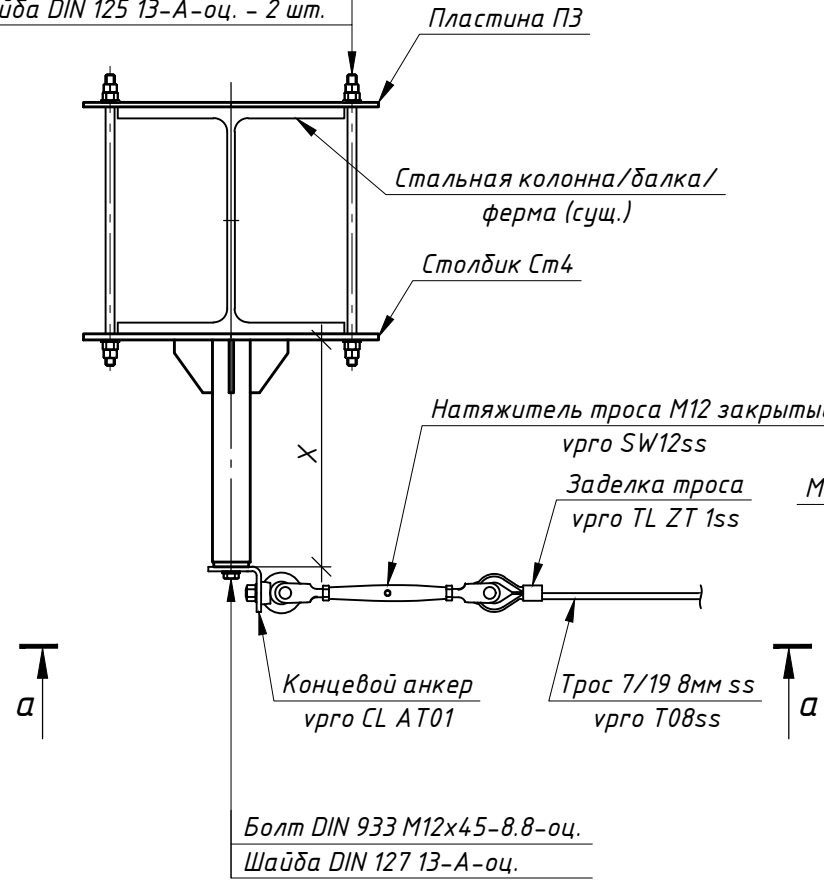
Инв. № подл. Подп. и дата. Взам. инв. №

# Стальные колонны, балки и пояса ферм. Крепление столбиков в охват. Одновременная работа до 7 пользователей (один амортизатор)

Концевой узел крепления  
М 1:10

4 пакета на узел:

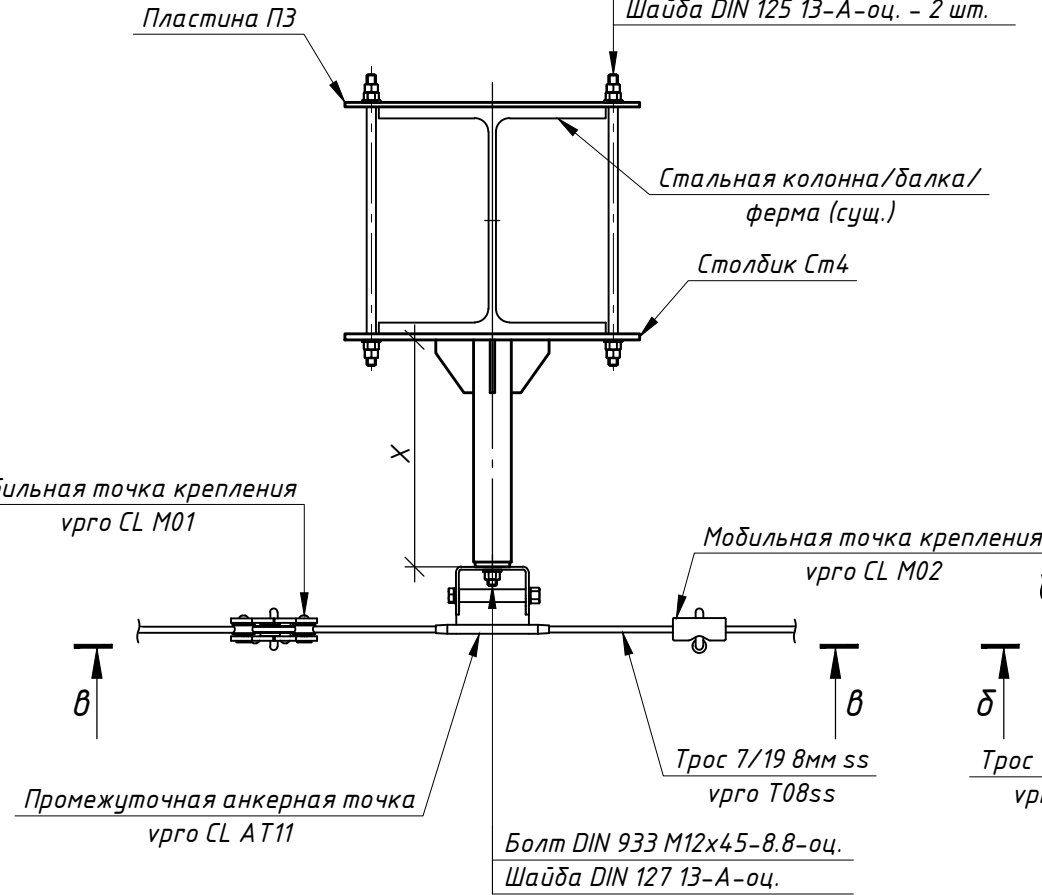
- Шпилька DIN 975 M12xL-8.8-оц.
- Гайка DIN 934 M12-8-оц. - 4 шт.
- Шайба DIN 125 13-A-оц. - 2 шт.



Промежуточный узел крепления  
М 1:10

4 пакета на узел:

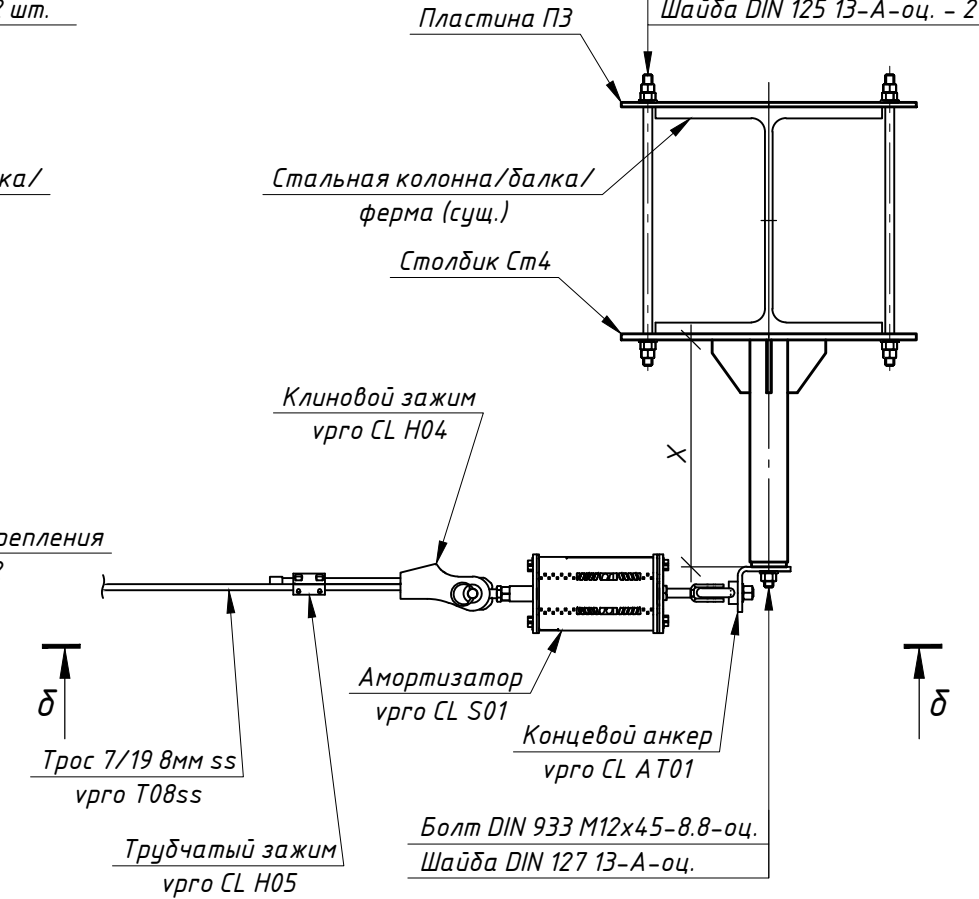
- Шпилька DIN 975 M12xL-8.8-оц.
- Гайка DIN 934 M12-8-оц. - 4 шт.
- Шайба DIN 125 13-A-оц. - 2 шт.



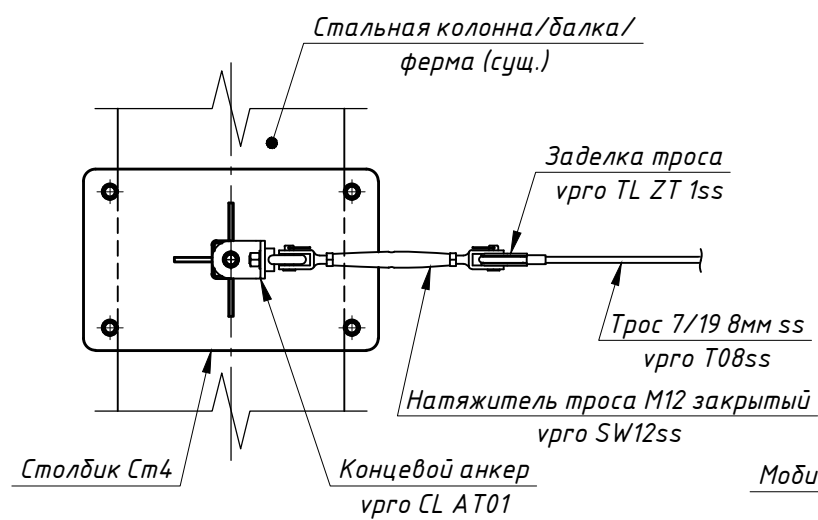
Концевой узел крепления  
М 1:10

4 пакета на узел:

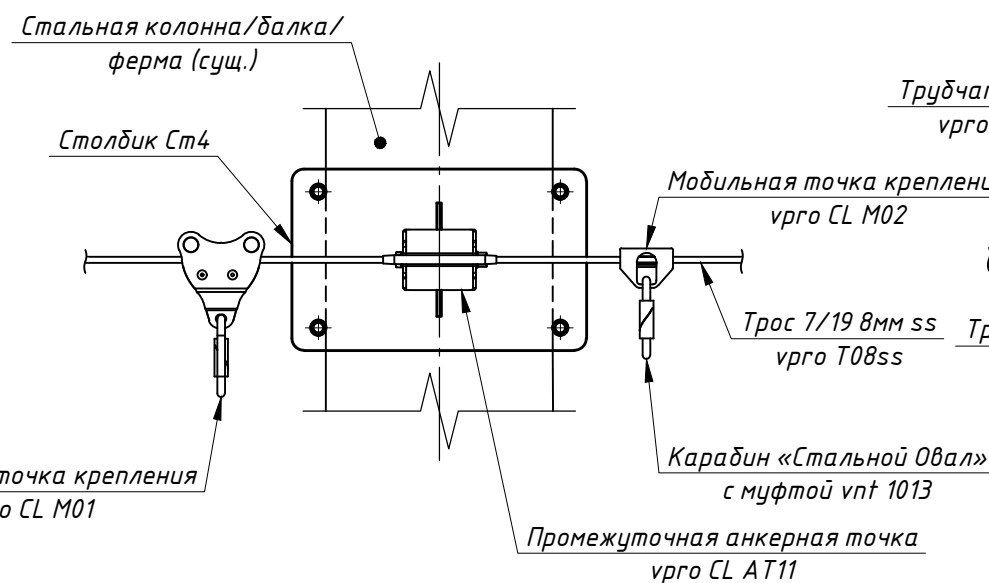
- Шпилька DIN 975 M12xL-8.8-оц.
- Гайка DIN 934 M12-8-оц. - 4 шт.
- Шайба DIN 125 13-A-оц. - 2 шт.



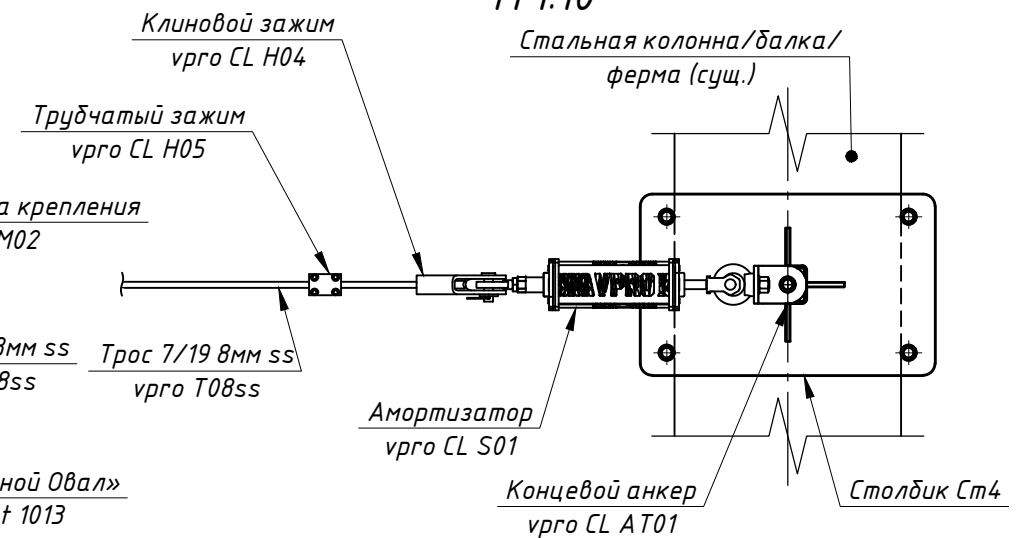
а-а  
М 1:10



б-б  
М 1:10



д-д  
М 1:10



Инв. № подл. Подп. и дата. Взам. инв. №

Изм.	Кол. уч.	Лист	№ док.	Подп.	Дата

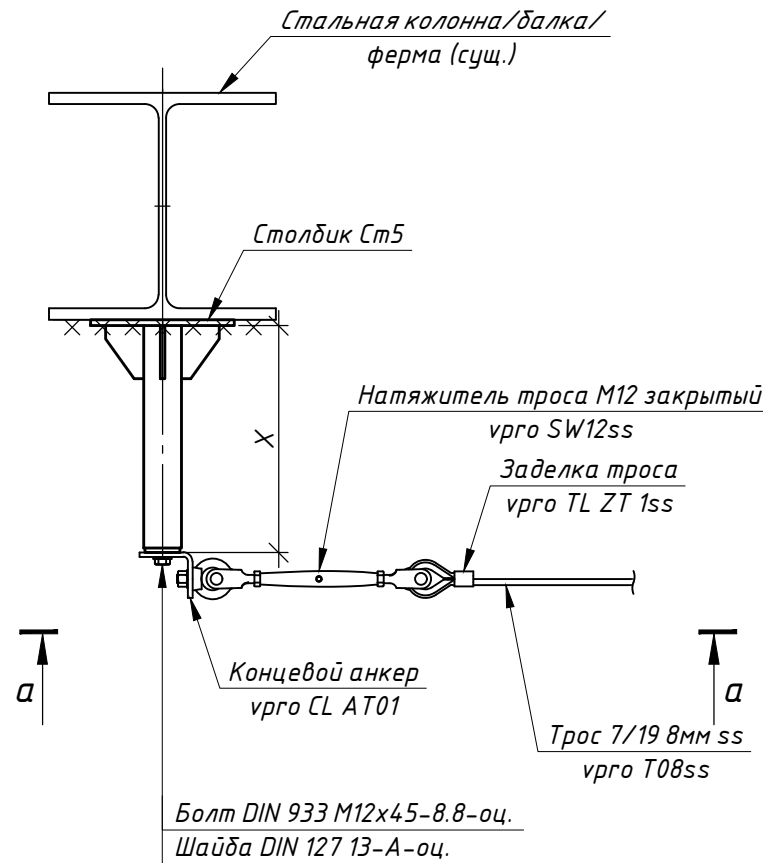
врго CL30 Трослайн 3.0 АТР

Лист  
2.5

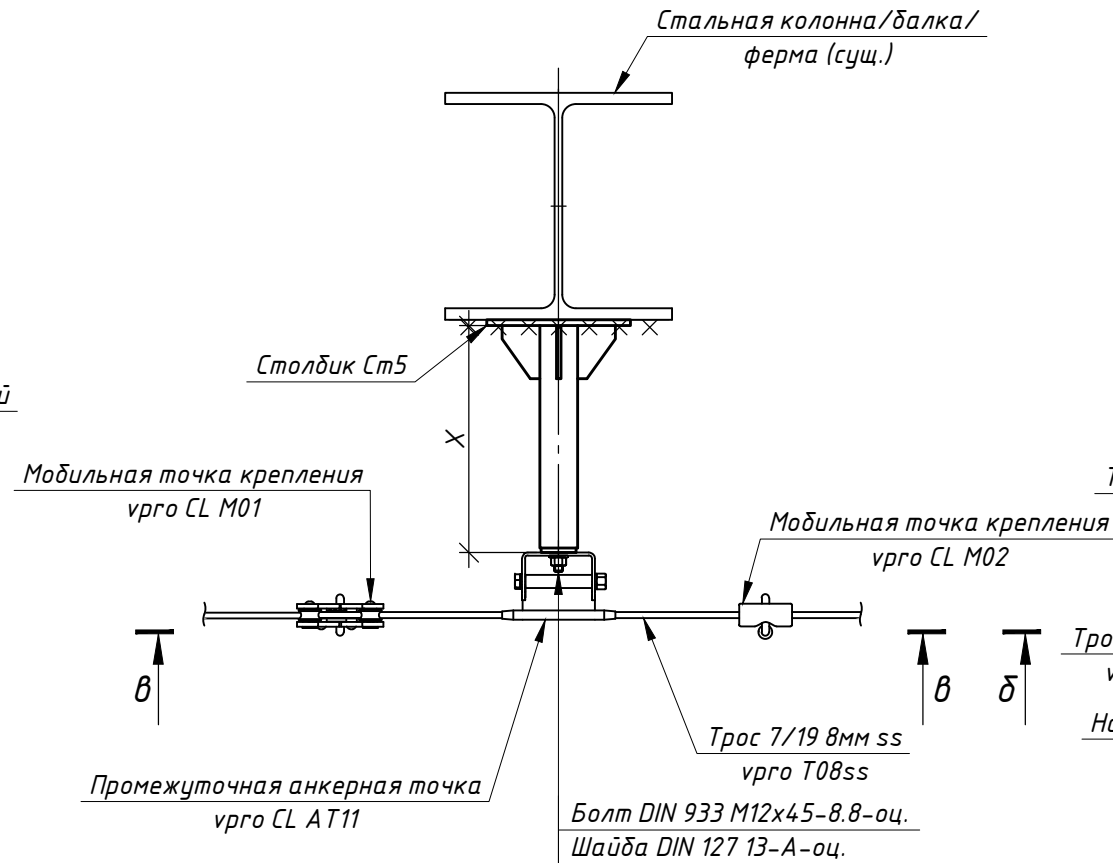
# Стальные колонны, балки и пояса ферм. Крепление столбиков на сварных швах.

## Одновременная работа до 7 пользователей (один амортизатор)

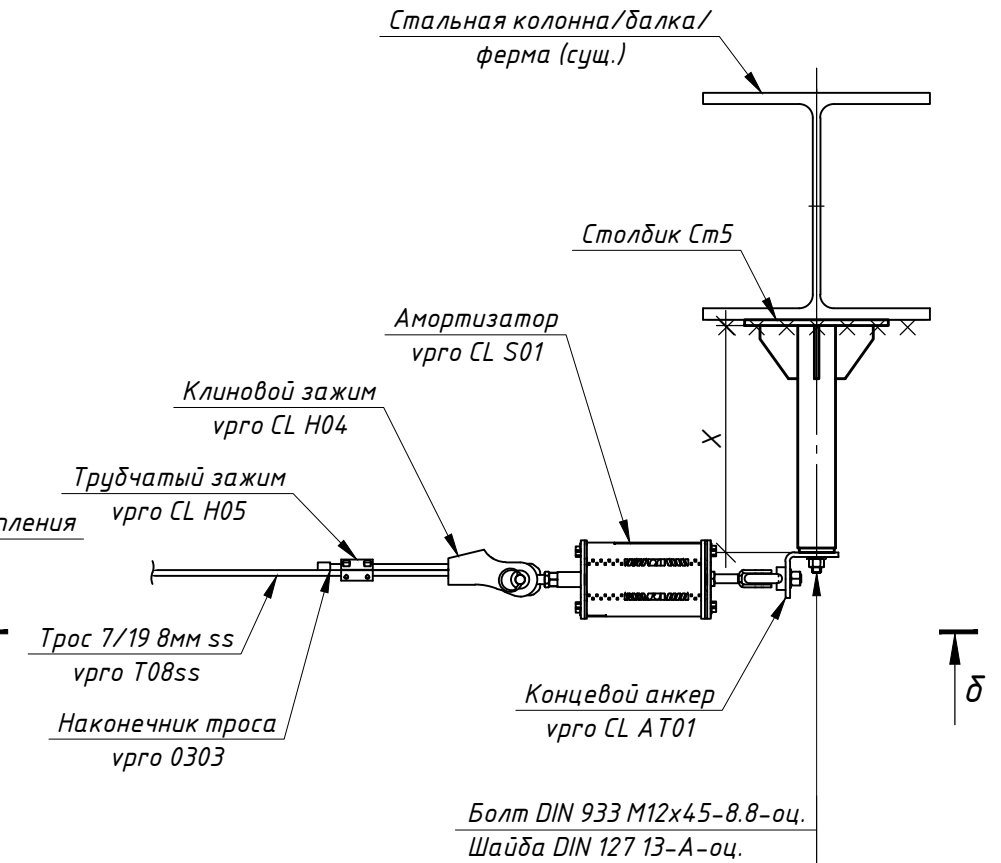
Концевой узел крепления  
М 1:10



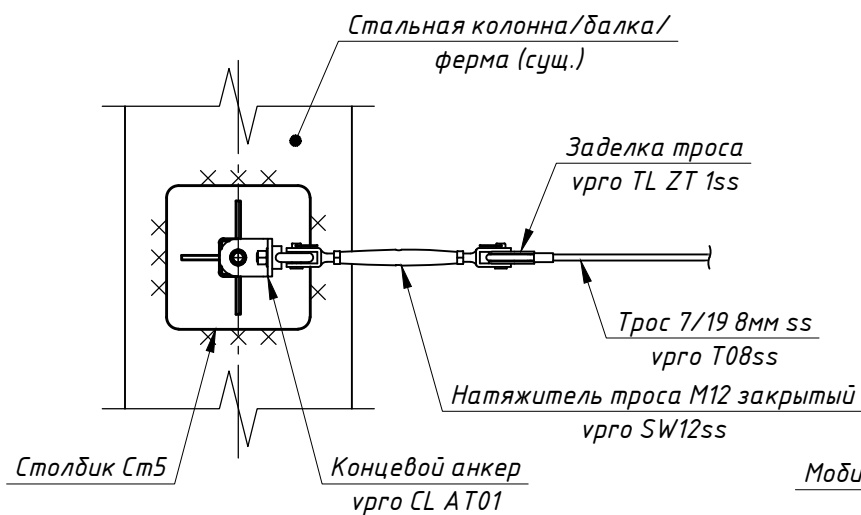
Промежуточный узел крепления  
М 1:10



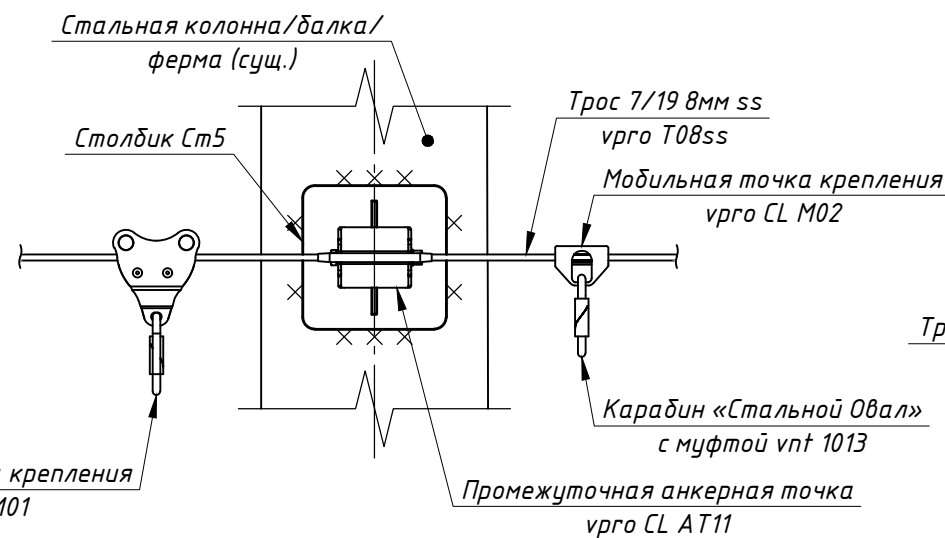
Концевой узел крепления  
М 1:10



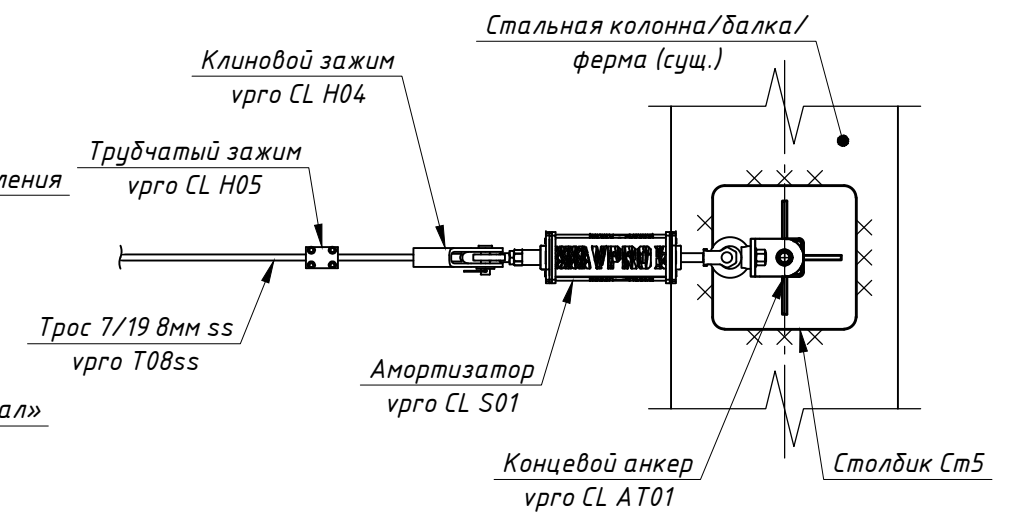
а-а  
М 1:10



б-б  
М 1:10



δ-δ  
М 1:10



Инв. № подл. Подп. и дата. Взам. инв. №

Изм.	Кол. уч.	Лист	№ док.	Подп.	Дата

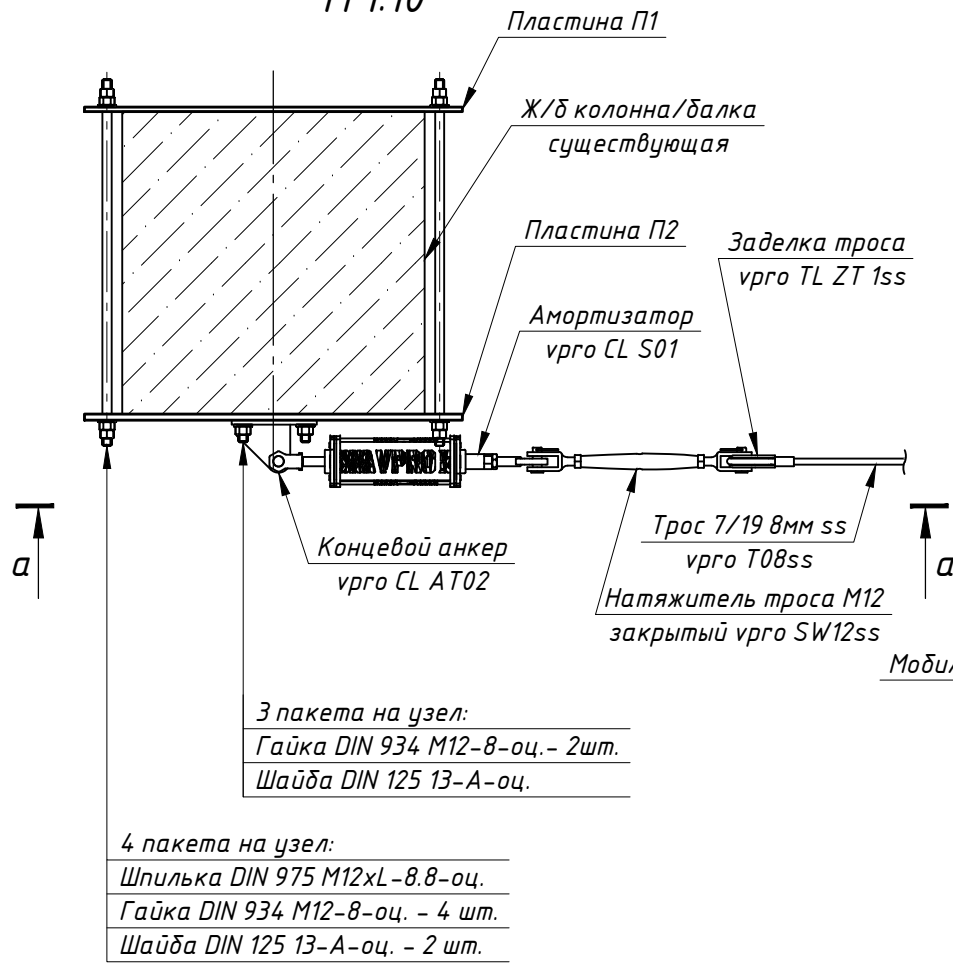
врго CL30 Трослайн 3.0 АТР

Лист  
2.6

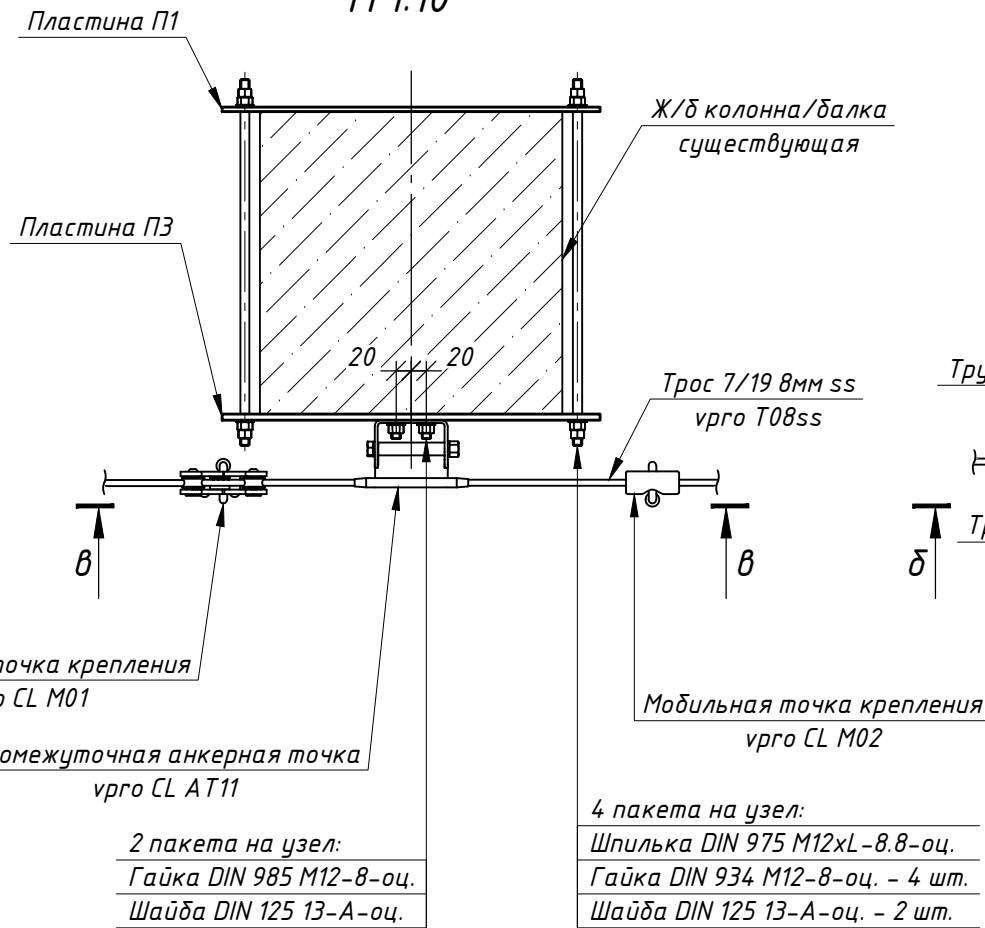
# Ж/б колонны, балки и пояса ферм. Крепление в охват.

Одновременная работа до 12 пользователей (два амортизатора, с талрепом вместо карабина)

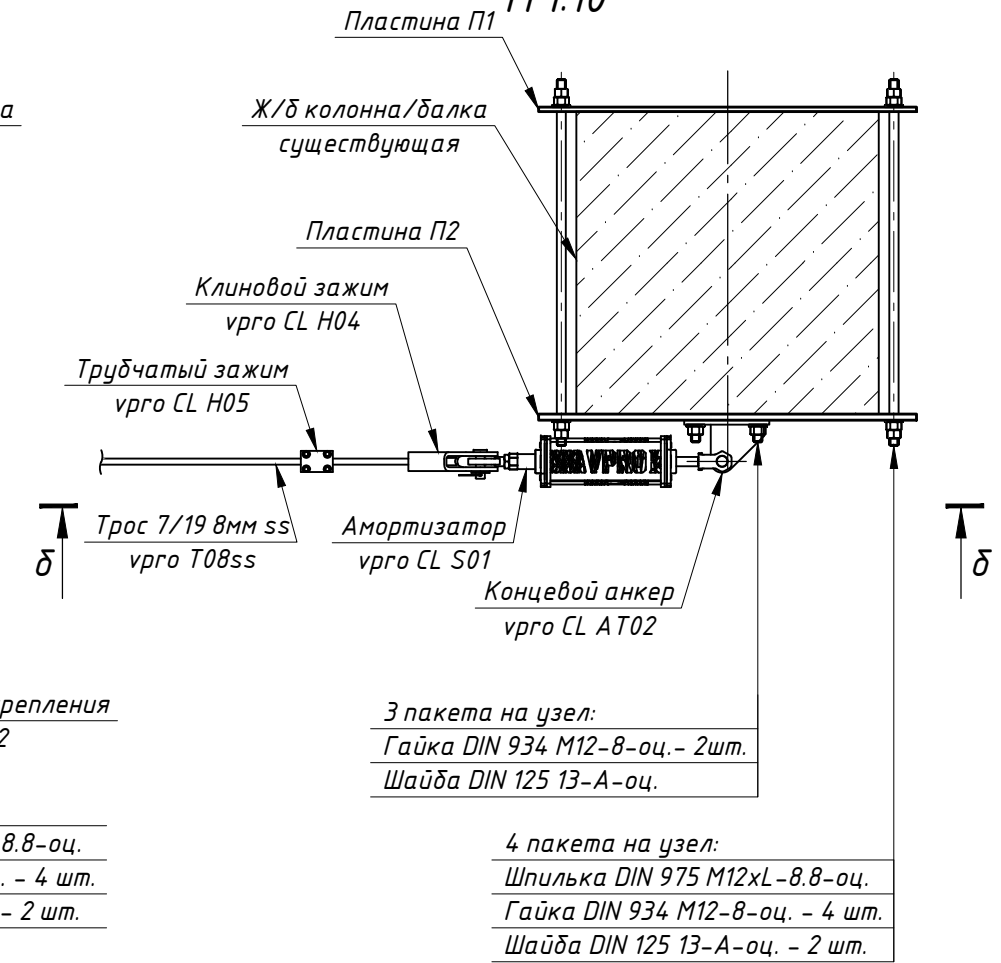
Концевой узел крепления  
М 1:10



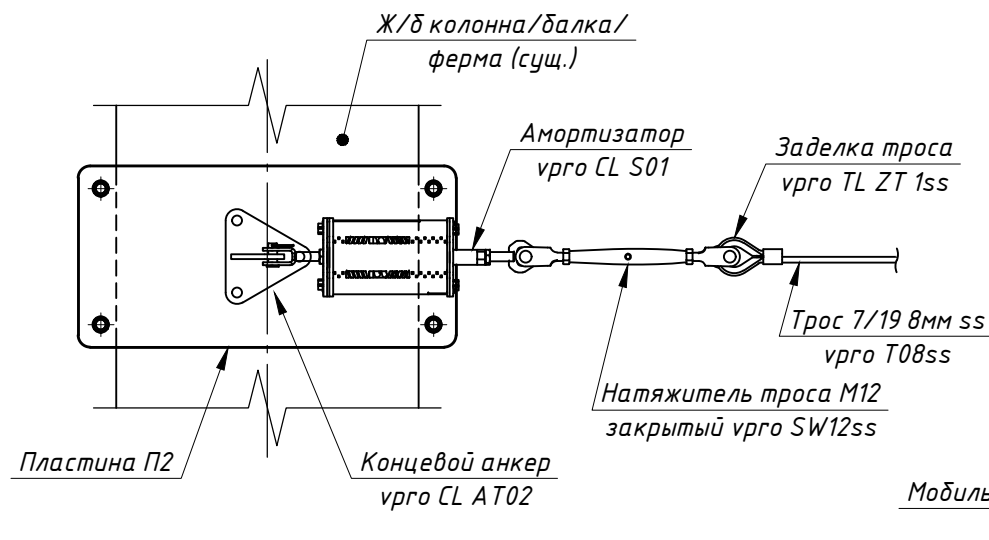
Промежуточный узел крепления  
М 1:10



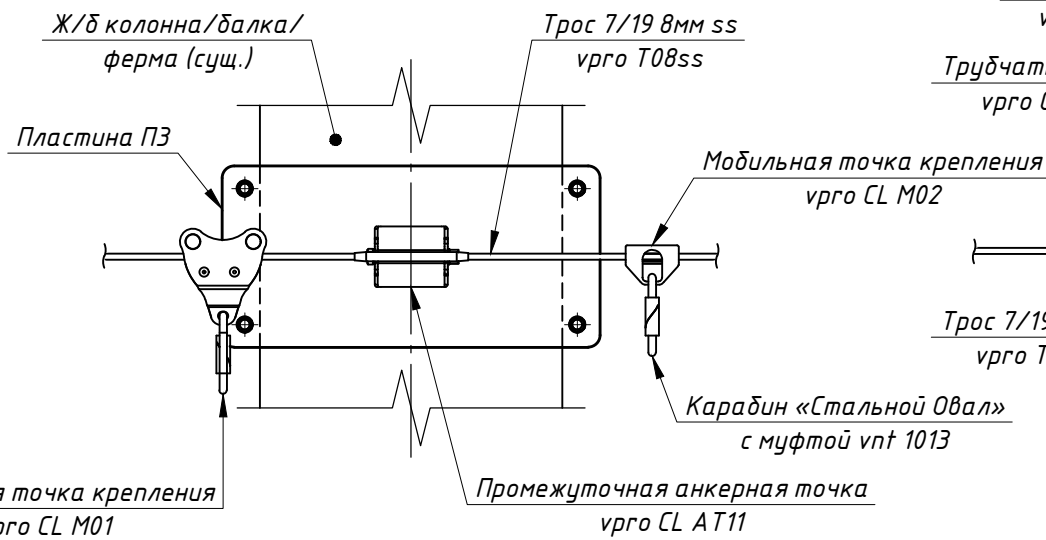
Концевой узел крепления  
М 1:10



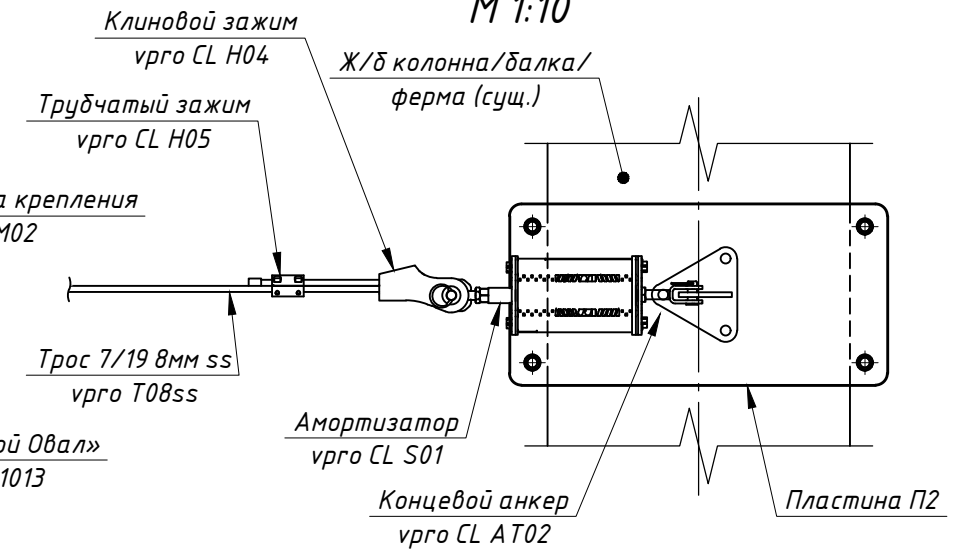
а-а  
М 1:10



б-б  
М 1:10



б-б  
М 1:10



Инв. № подл. Подп. и дата. Взам. инв. №

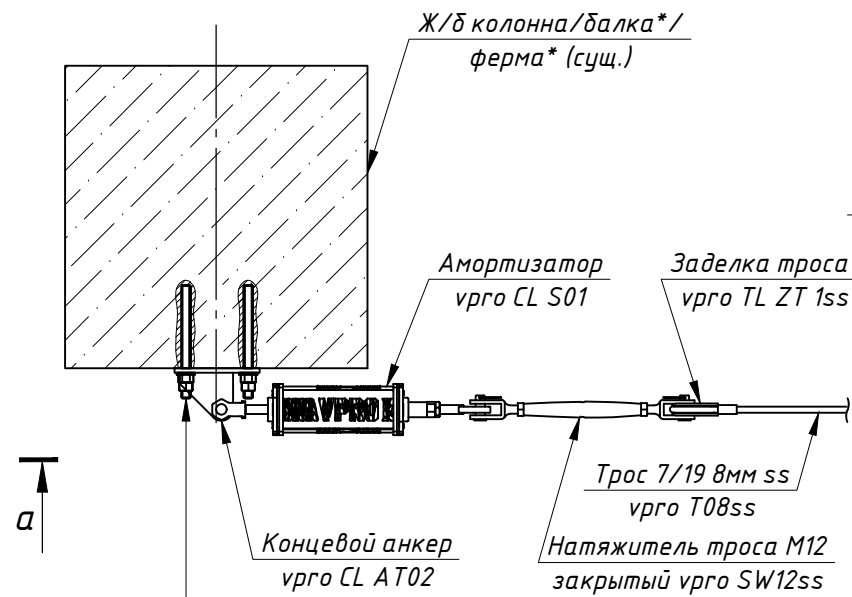
Изм.	Кол. уч.	Лист	№ док.	Подп.	Дата

врго CL30 Трослайн 3.0 АТР

# Ж/б колонны, балки и пояса ферм. Крепление на химический анкер\*.

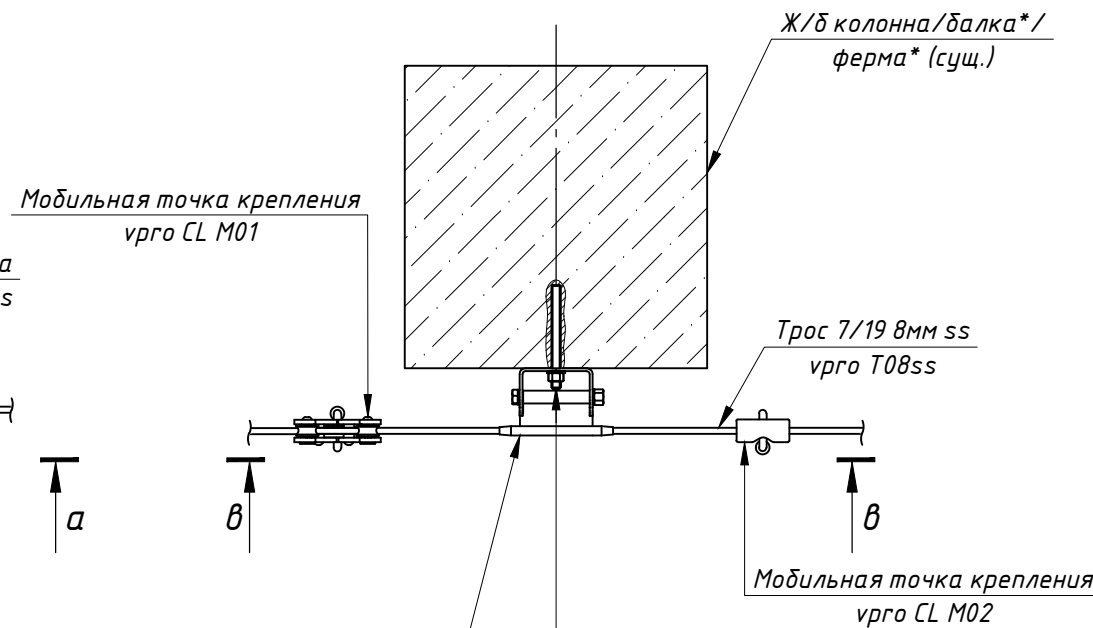
## Одновременная работа до 12 пользователей (два амортизатора, с талрепом вместо карабина)

Концевой узел крепления  
М 1:10



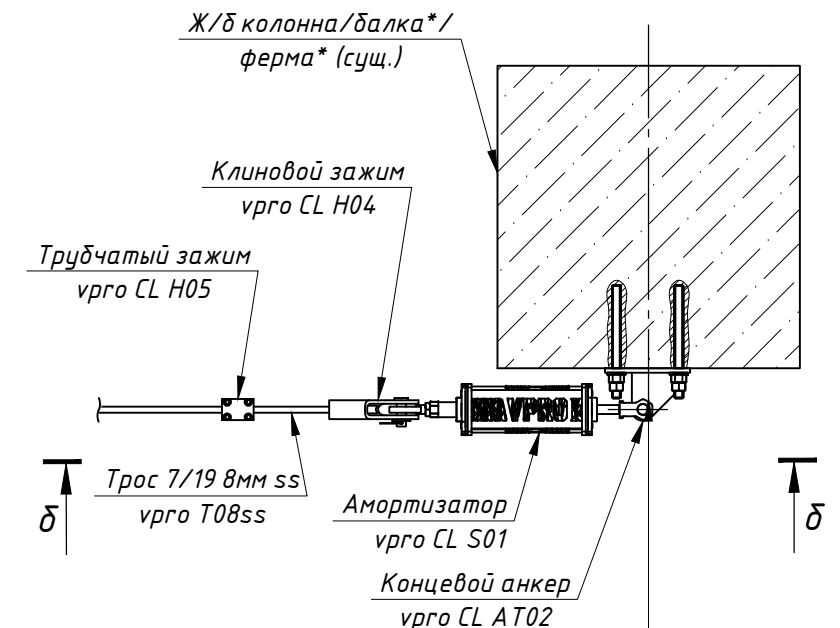
3 пакета на узел:  
Шпилька DIN 975 M12xL-8.8-оц.  
Гайка DIN 934 M12-8-оц. - 2 шт.  
Шайба DIN 125 13-A-оц.  
Анкер химический

Промежуточный узел крепления  
М 1:10



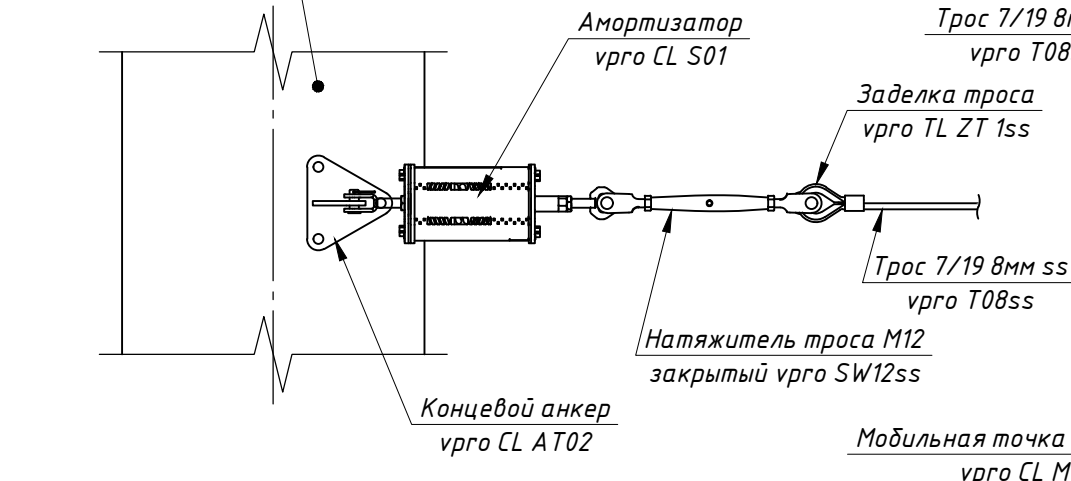
Шпилька DIN 975 M12xL-8.8-оц.  
Гайка DIN 985 M12-8-оц.  
Шайба DIN 125 13-A-оц.  
Анкер химический

Концевой узел крепления  
М 1:10

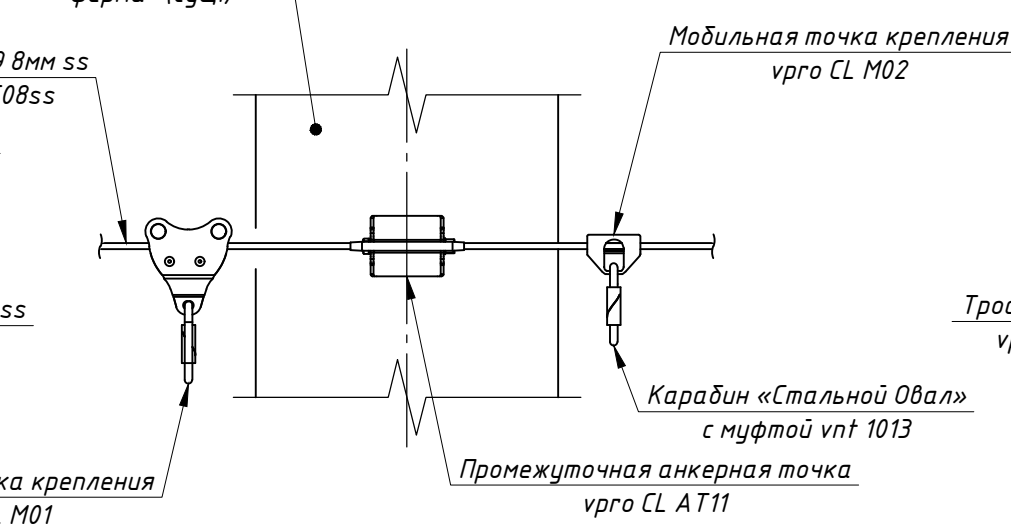


3 пакета на узел:  
Шпилька DIN 975 M12xL-8.8-оц.  
Гайка DIN 934 M12-8-оц. - 2 шт.  
Шайба DIN 125 13-A-оц.  
Анкер химический

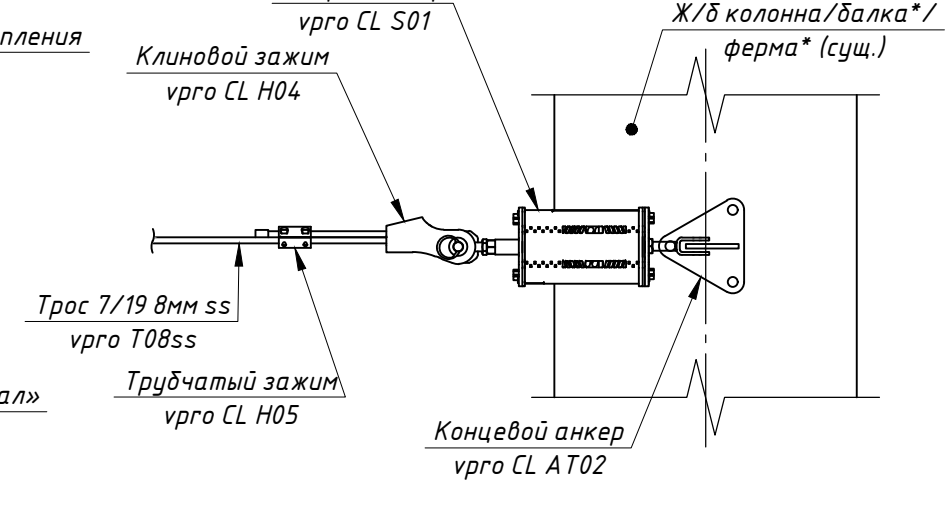
а-а  
М 1:10



б-б  
М 1:10



д-д  
М 1:10



Примечание:

\* Крепление анкерной линии на химический анкер к ж/б балкам и фермам затруднено. Рекомендуется, по возможности, избегать такого крепления.

Инв. № подл. Подп. и дата. Взам. инв. №

Изм.	Кол. уч.	Лист	№ док.	Подп.	Дата

vрго CL30 Трослайн 3.0 АТР

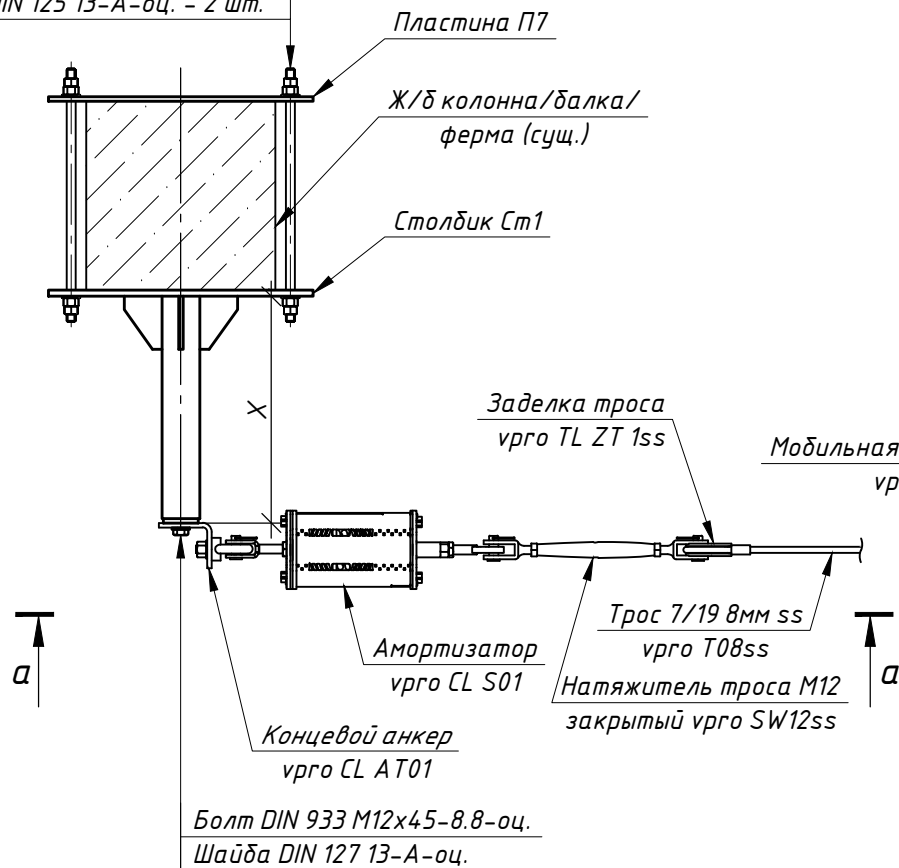
Лист  
3.2

# Ж/б колонны, балки и пояса ферм. Крепление столбиков в охват. Одновременная работа до 12 пользователей (два амортизатора, с талрепом вместо карабина)

Концевой узел крепления  
М 1:10

4 пакета на узел:

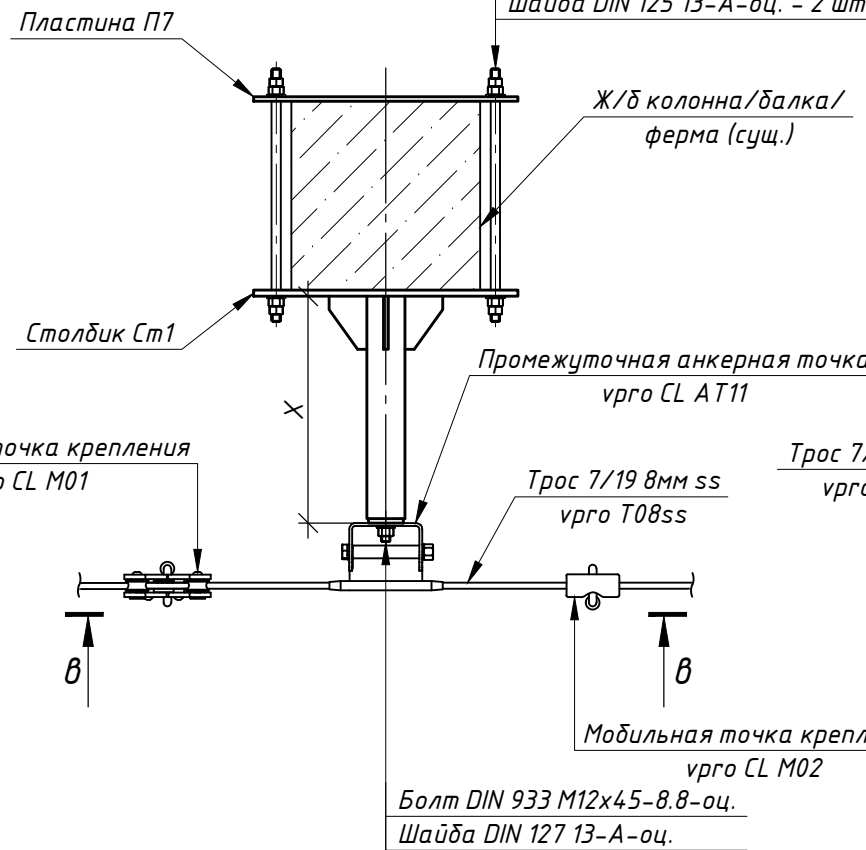
- Шпилька DIN 975 M12xL-8.8-оц.
- Гайка DIN 934 M12-8-оц. - 4 шт.
- Шайба DIN 125 13-A-оц. - 2 шт.



Промежуточный узел крепления  
М 1:10

4 пакета на узел:

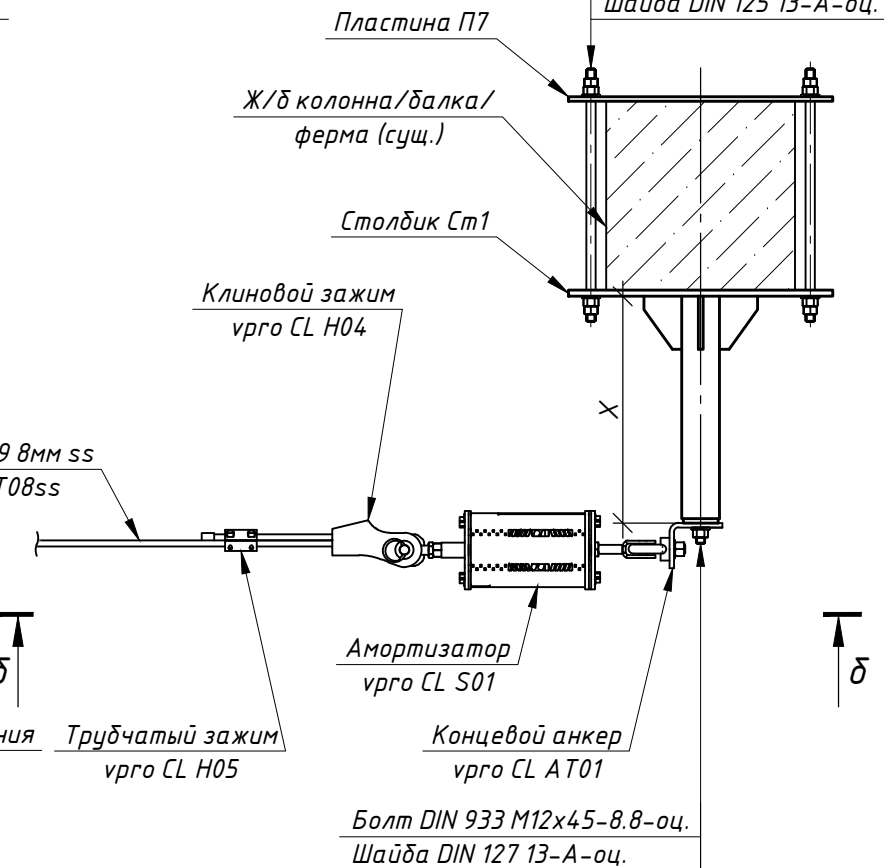
- Шпилька DIN 975 M12xL-8.8-оц.
- Гайка DIN 934 M12-8-оц. - 4 шт.
- Шайба DIN 125 13-A-оц. - 2 шт.



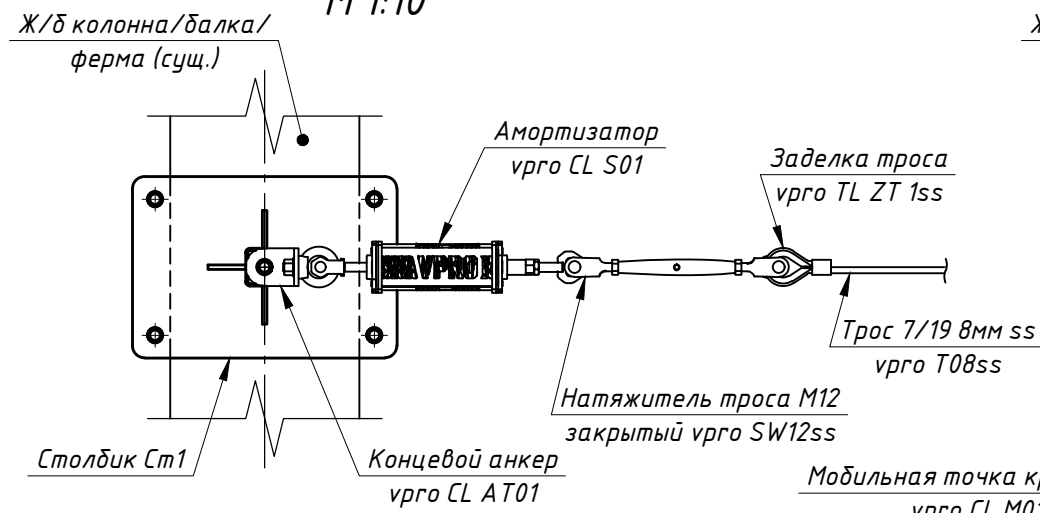
Концевой узел крепления  
М 1:10

4 пакета на узел:

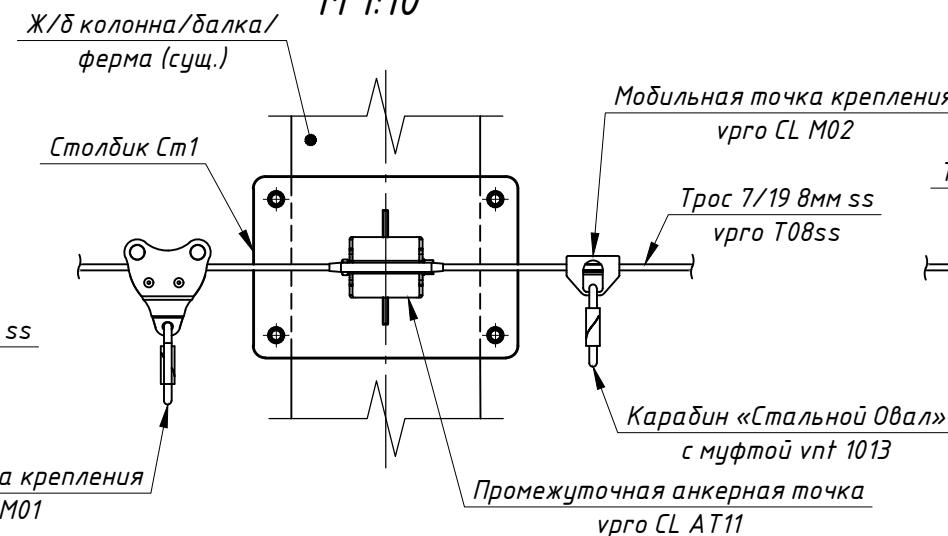
- Шпилька DIN 975 M12xL-8.8-оц.
- Гайка DIN 934 M12-8-оц. - 4 шт.
- Шайба DIN 125 13-A-оц. - 2 шт.



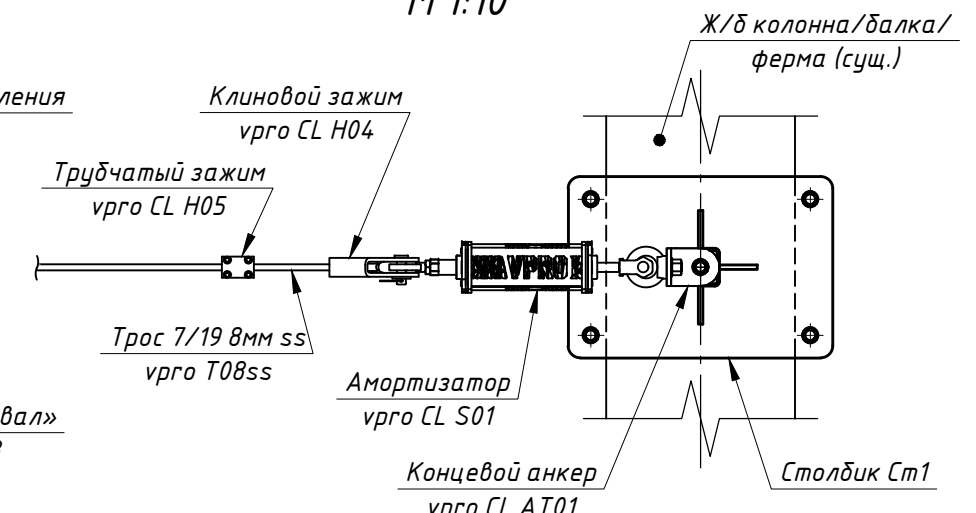
а-а  
М 1:10



б-б  
М 1:10



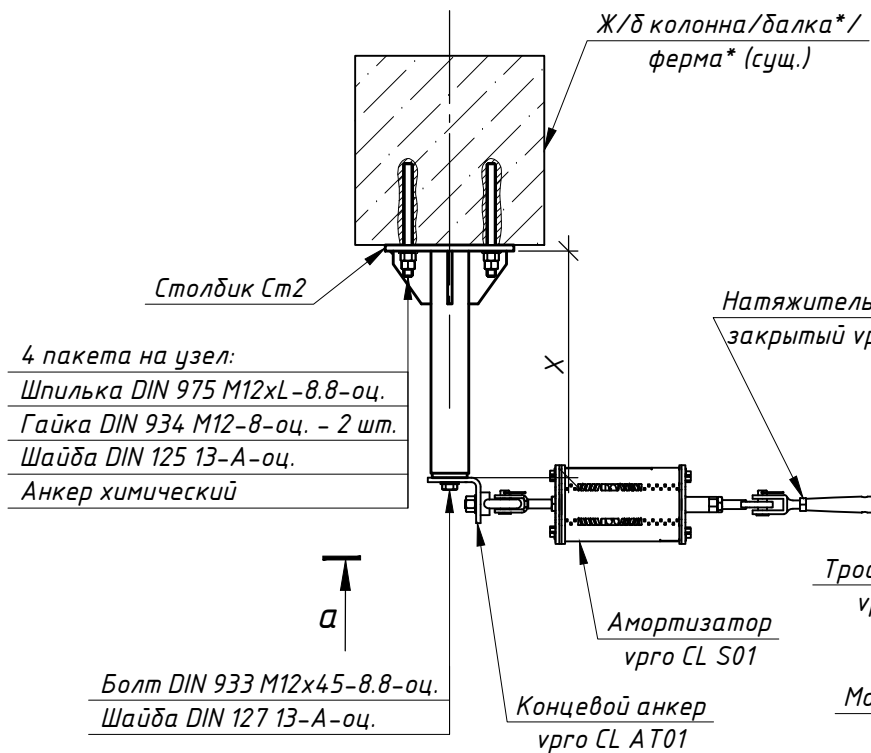
д-д  
М 1:10



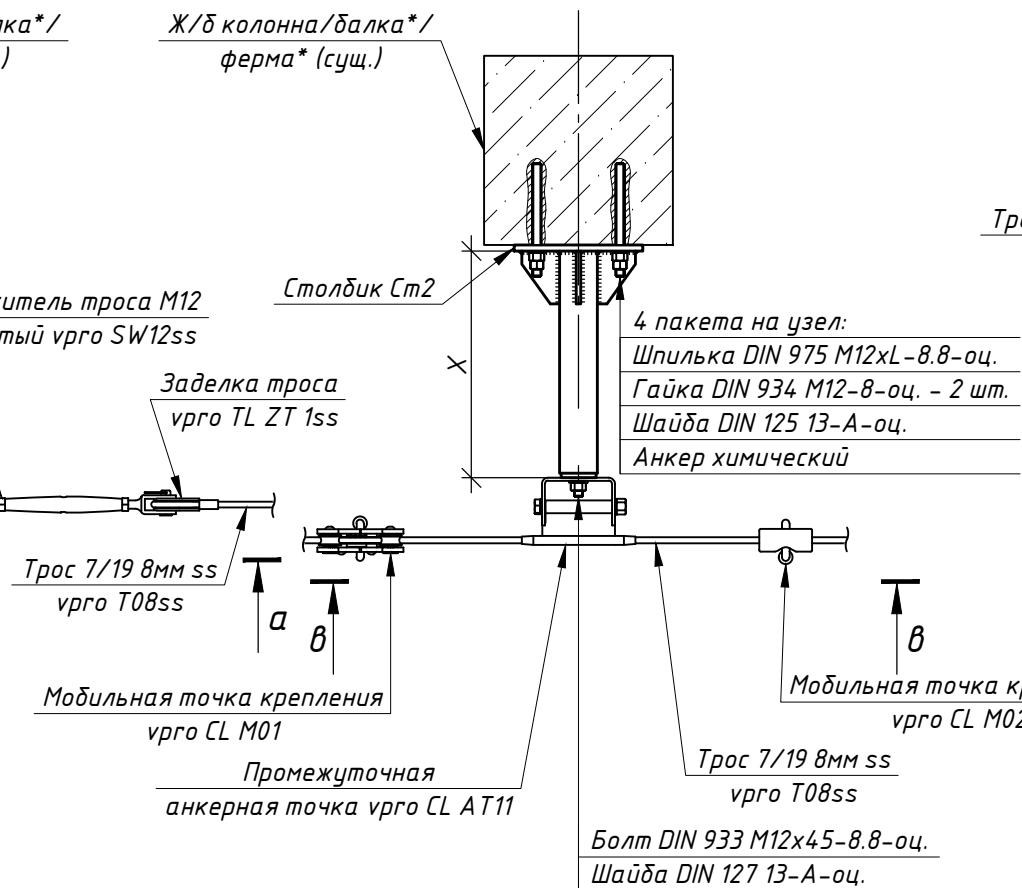
Инв. № подл. Подп. и дата. Взам. инв. №

# Ж/б колонны, балки и пояса ферм. Крепление столбиков на химический анкер\*. Одновременная работа до 12 пользователей (два амортизатора, с талрепом вместо карабина)

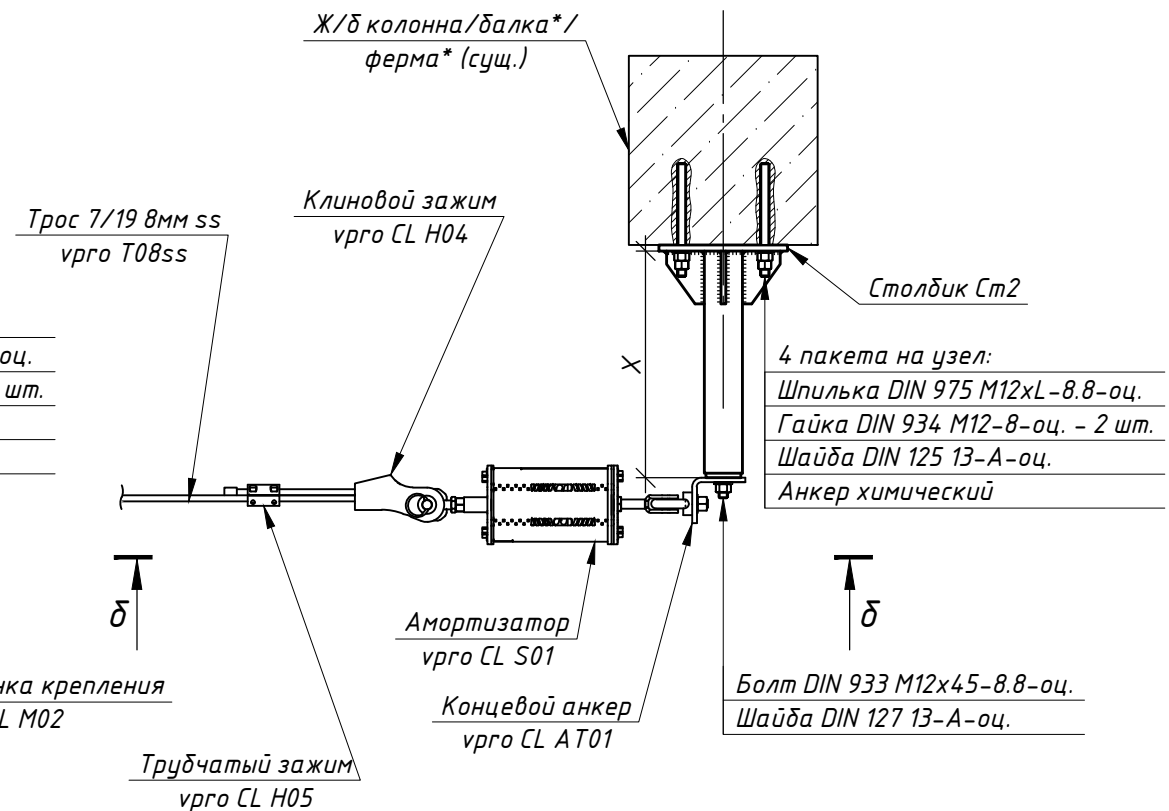
Концевой узел крепления  
М 1:10



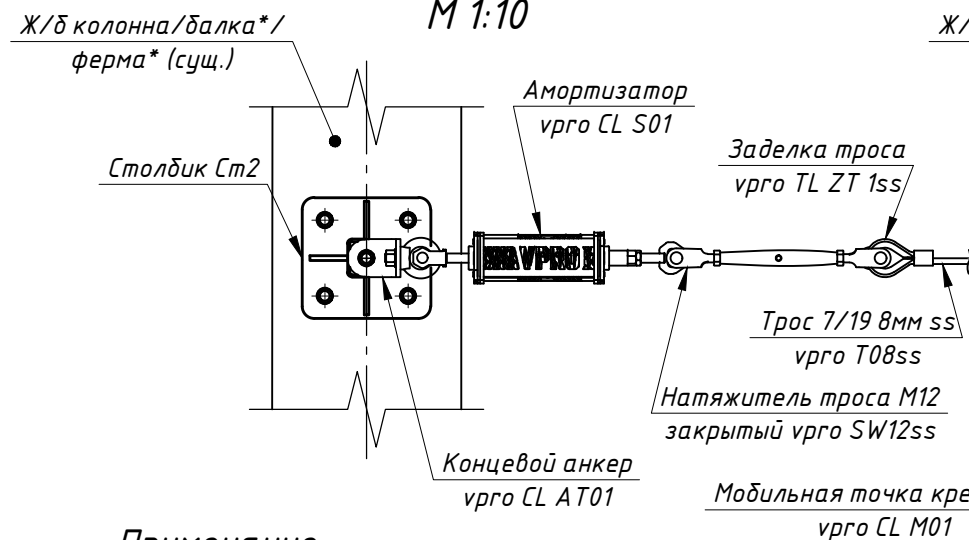
Промежуточный узел крепления  
М 1:10



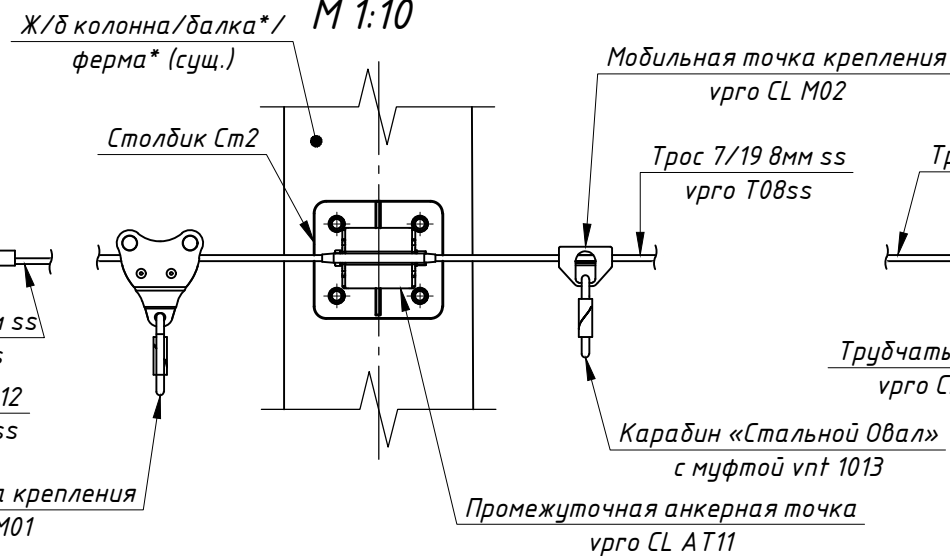
Концевой узел крепления  
М 1:10



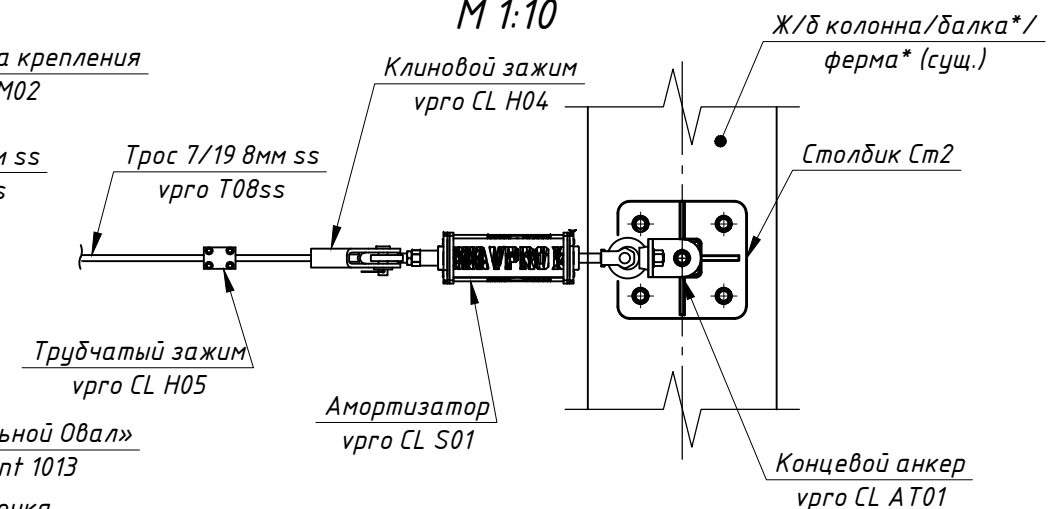
а-а  
М 1:10



в-в  
М 1:10



δ-δ  
М 1:10



Примечание:

\* Крепление анкерной линии на химический анкер к ж/б балкам и фермам затруднено. Рекомендуется, по возможности, избегать такого крепления.

Инв. № подл. Подп. и дата. Взам. инв. №

Изм.	Кол. уч.	Лист	№ док.	Подп.	Дата

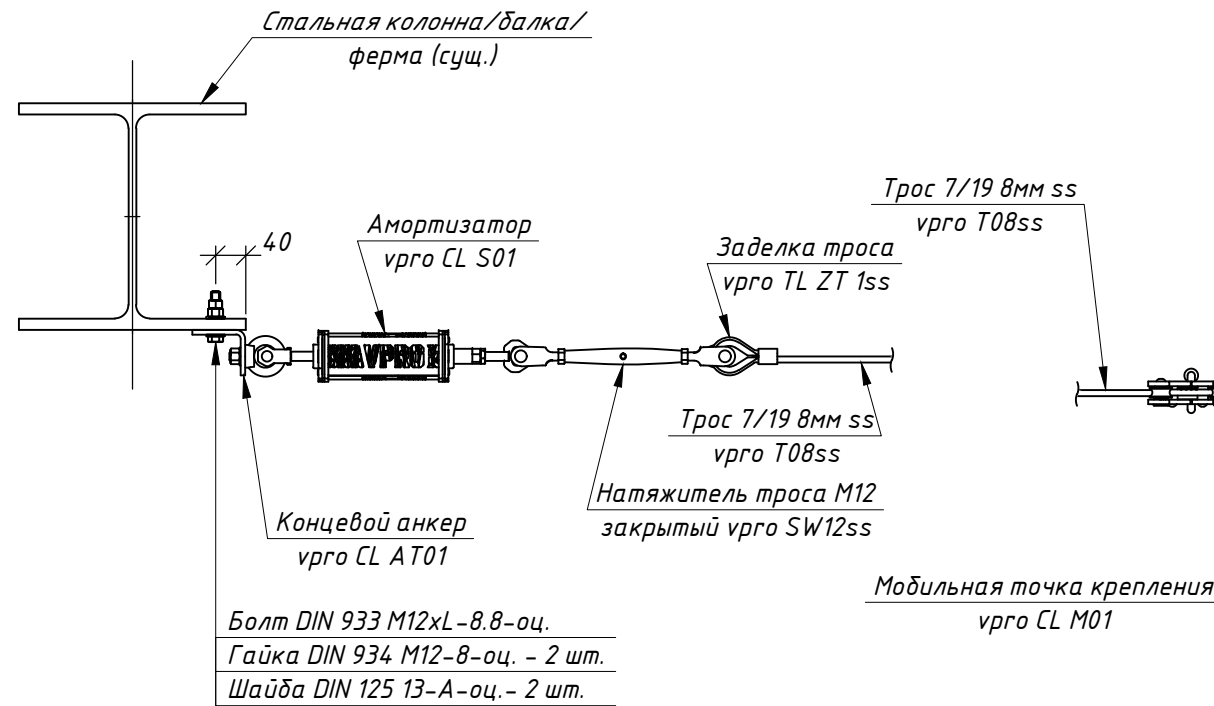
vрго CL30 Трослайн 3.0 АТР

Лист  
3.4

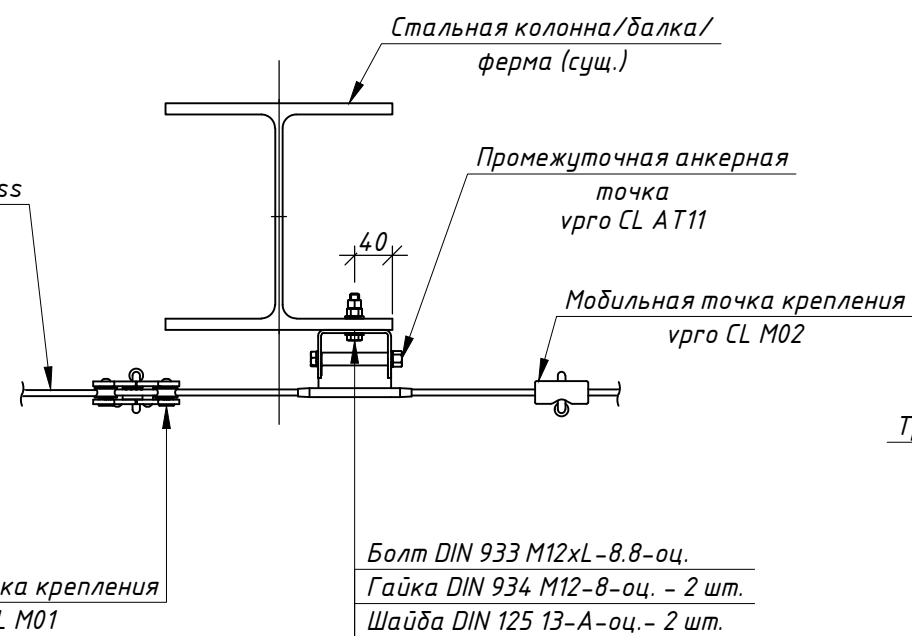
# Стальные колонны, балки и пояса ферм. Крепление на болтах.

Одновременная работа до 12 пользователей (два амортизатора, с талрепом вместо карабина)

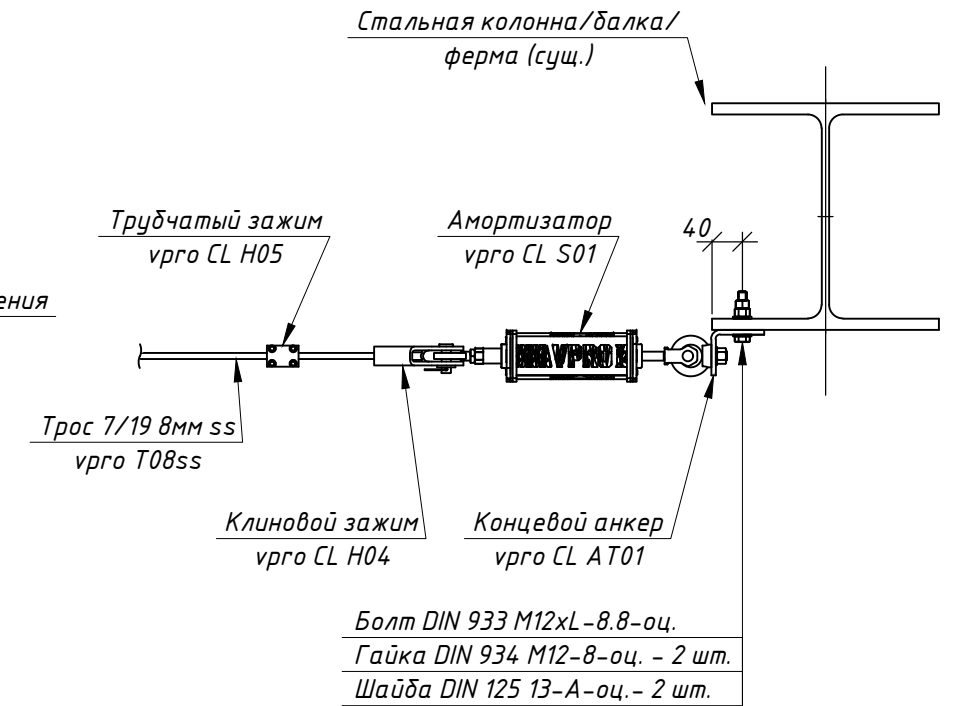
Концевой узел крепления  
М 1:10



Промежуточный узел крепления  
М 1:10



Концевой узел крепления  
М 1:10



Инв. № подл. Подп. и дата. Взам. инв. №

Изм.	Кол. уч.	Лист	№ док.	Подп.	Дата

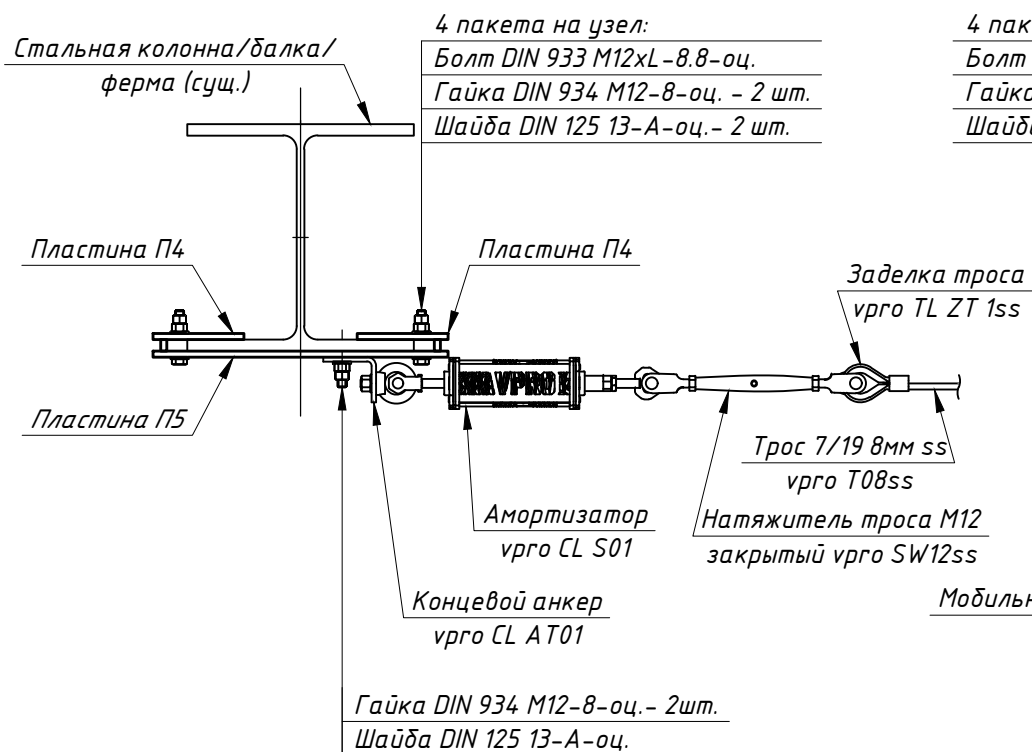
vрго CL30 Трослайн 3.0 АТР

Лист  
4.1

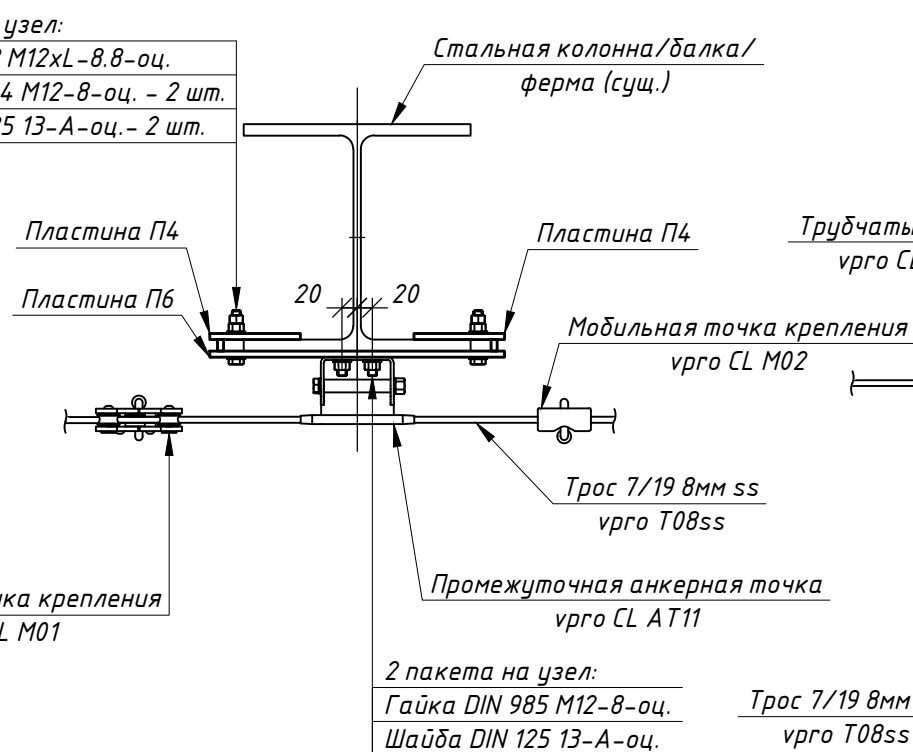
# Стальные колонны, балки и пояса ферм. Крепление в охват.

## Одновременная работа до 12 пользователей (два амортизатора, с талрепом вместо карабина)

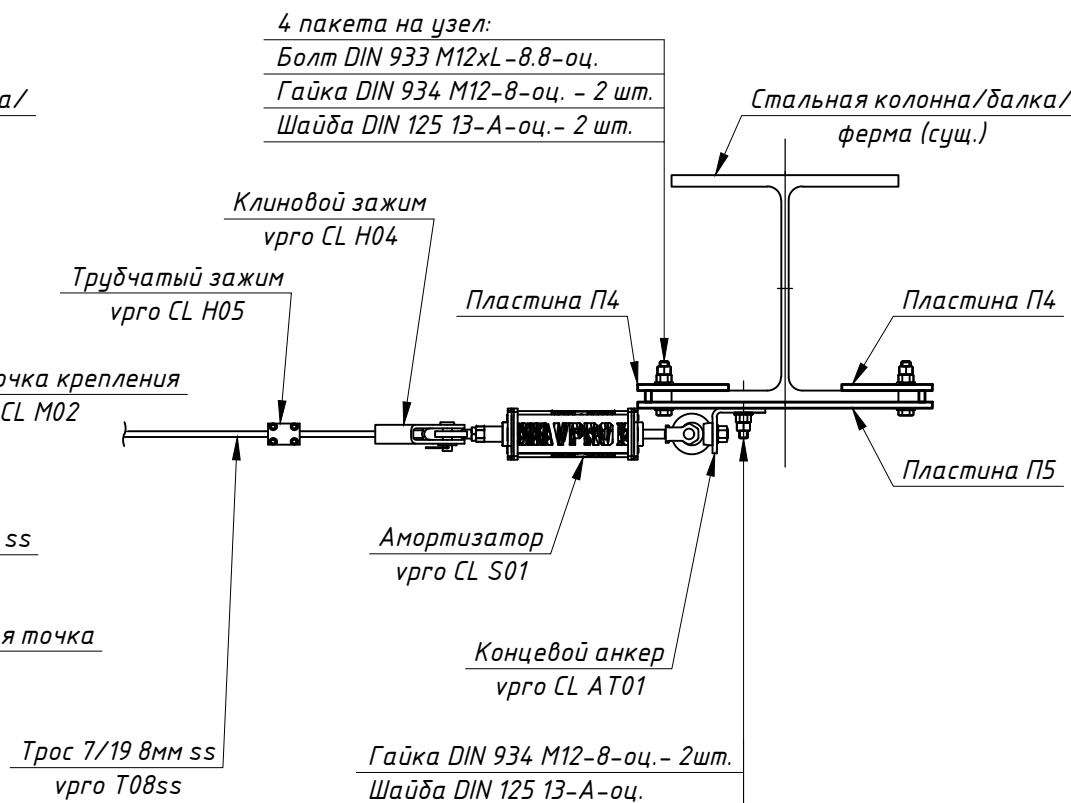
Концевой узел крепления  
М 1:10



Промежуточный узел крепления  
М 1:10



Концевой узел крепления  
М 1:10



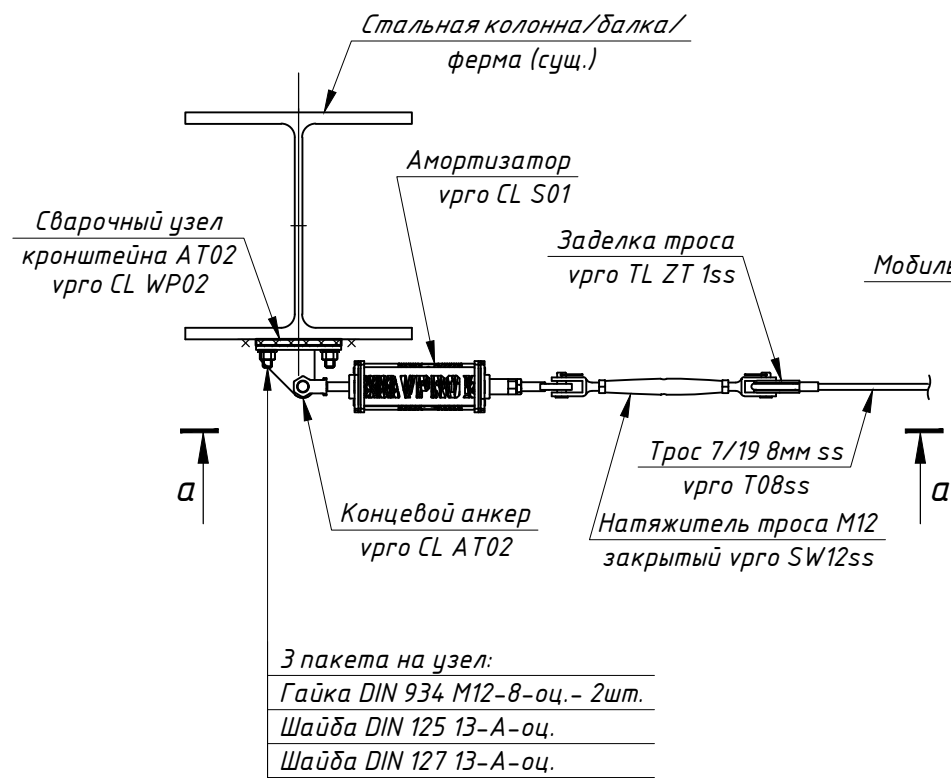
Инв. № подл. Подп. и дата. Взам. инв. №

Изм.	Кол. уч.	Лист	№ док.	Подп.	Дата

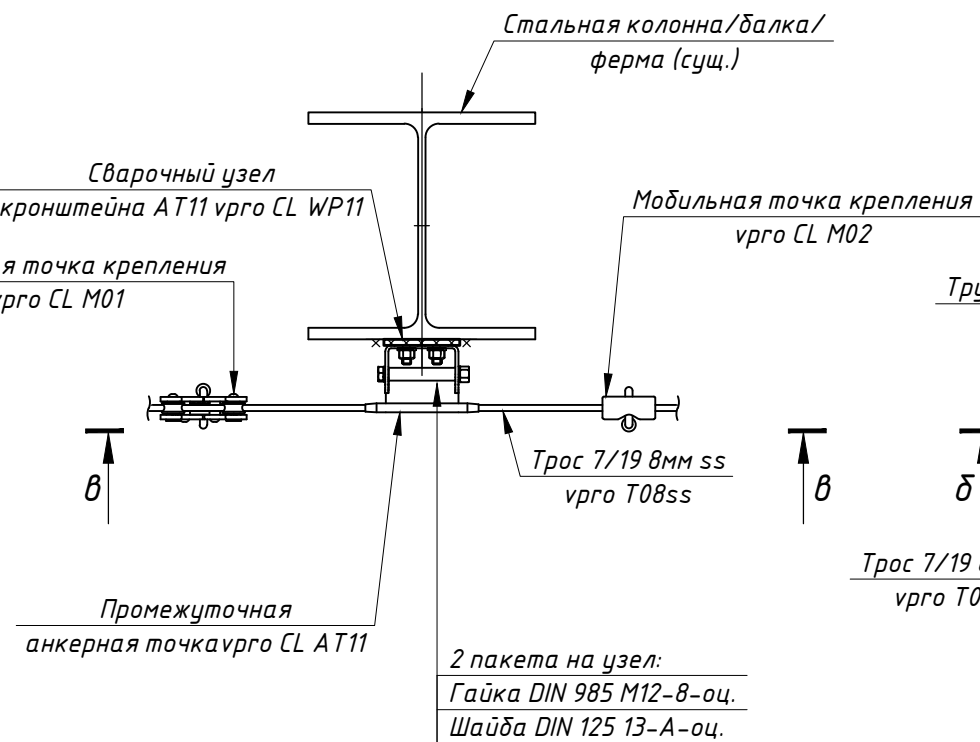
врго CL30 Трослайн 3.0 АТР

# Стальные колонны, балки и пояса ферм. Крепление на сварных швах. Одновременная работа до 12 пользователей (два амортизатора, с талрепом вместо карабина)

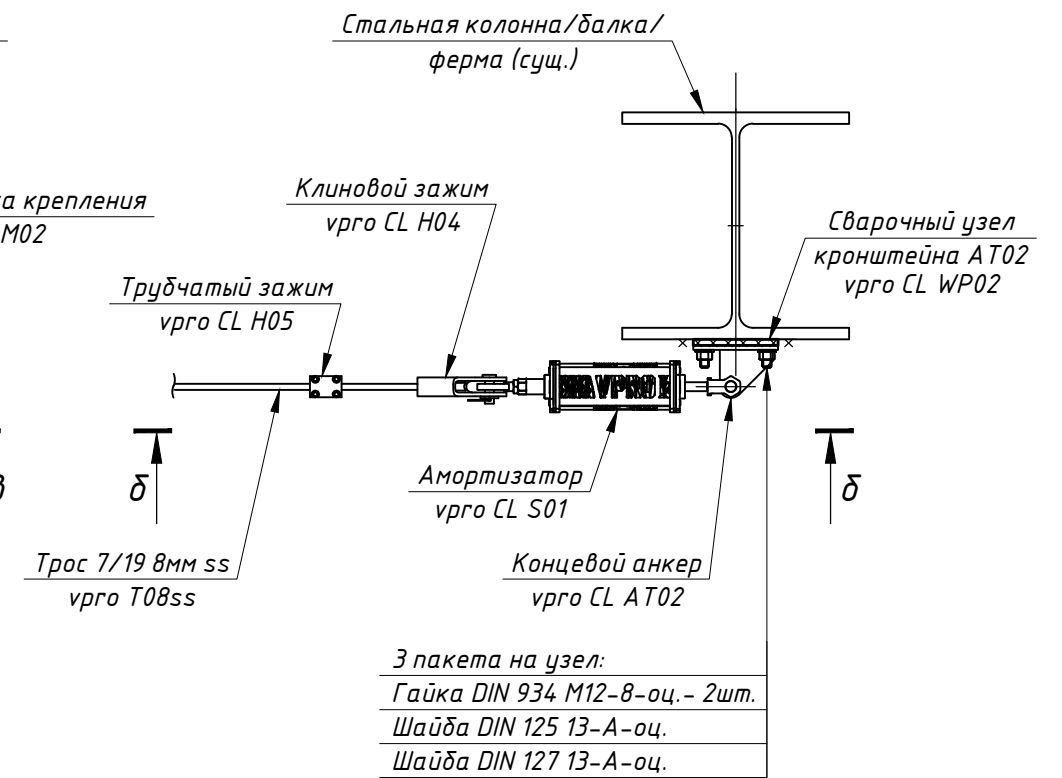
Концевой узел крепления  
М 1:10



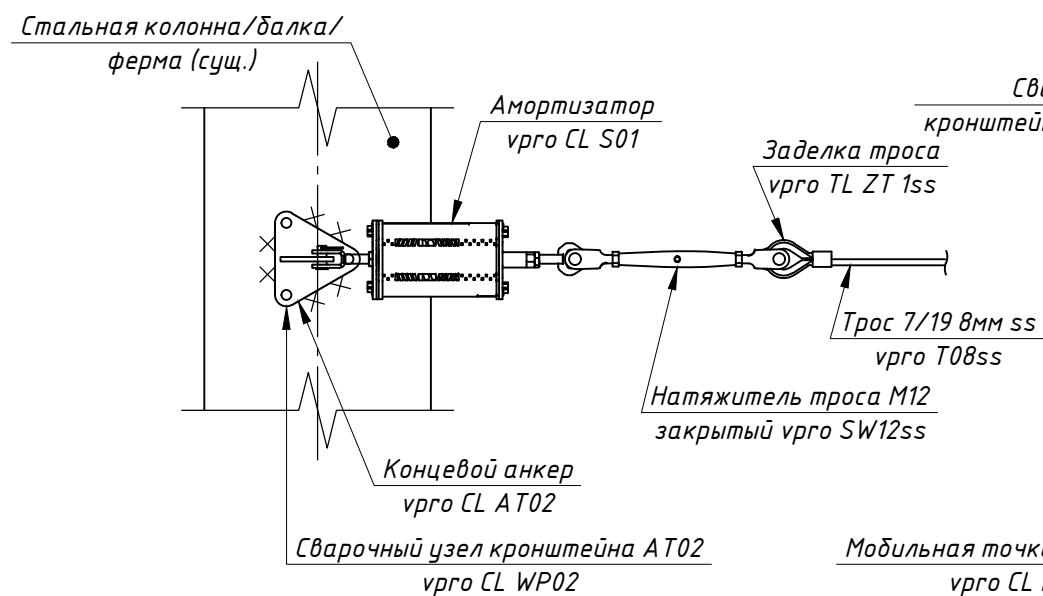
Промежуточный узел крепления  
М 1:10



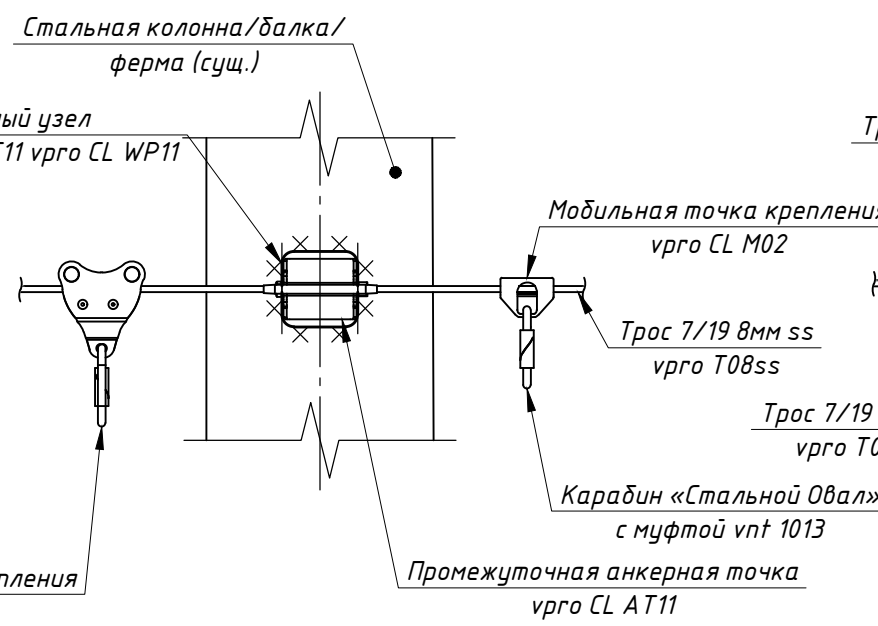
Концевой узел крепления  
М 1:10



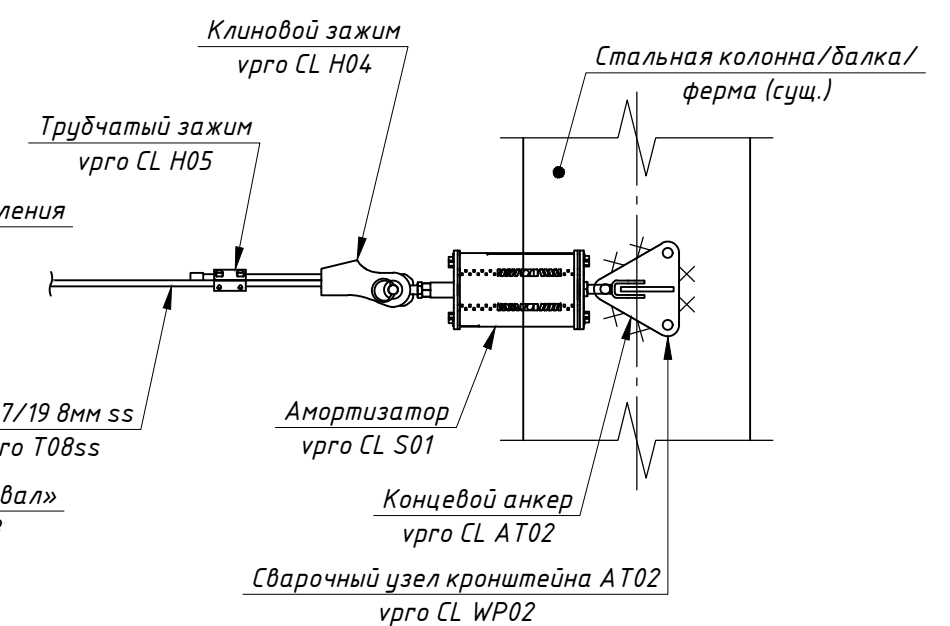
а-а  
М 1:10



б-б  
М 1:10



д-д  
М 1:10



Инв. № подл. Подп. и дата. Взам. инв. №

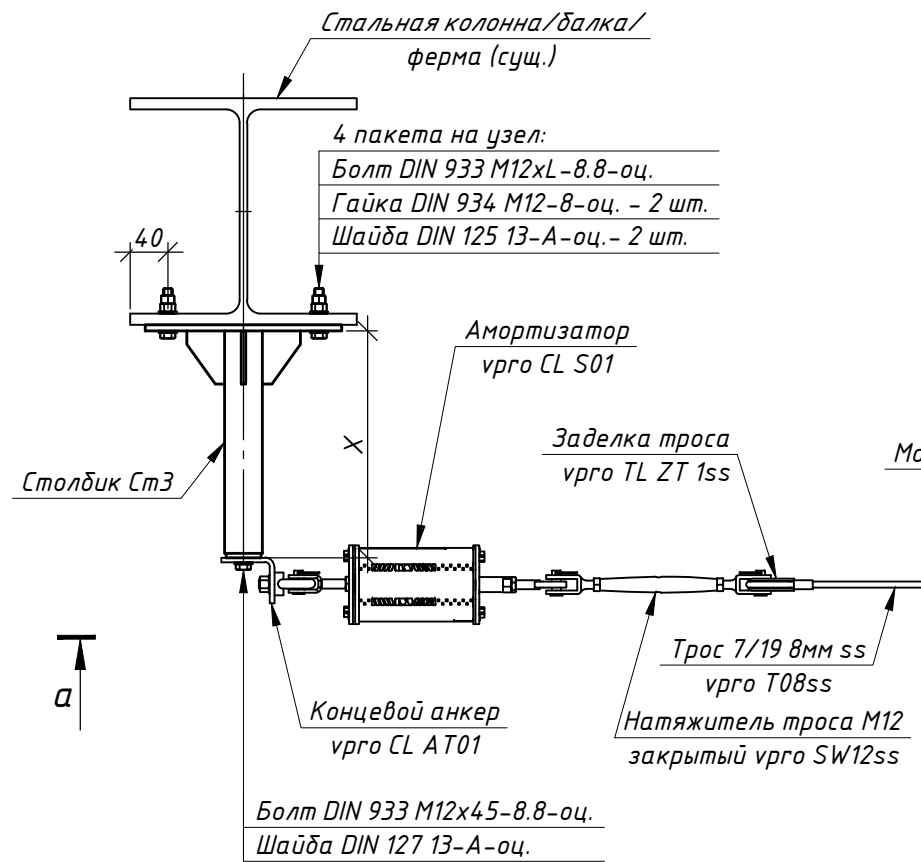
Изм.	Кол. уч.	Лист	№ док.	Подп.	Дата

врго СЛ30 Трослайн 3.0 АТР

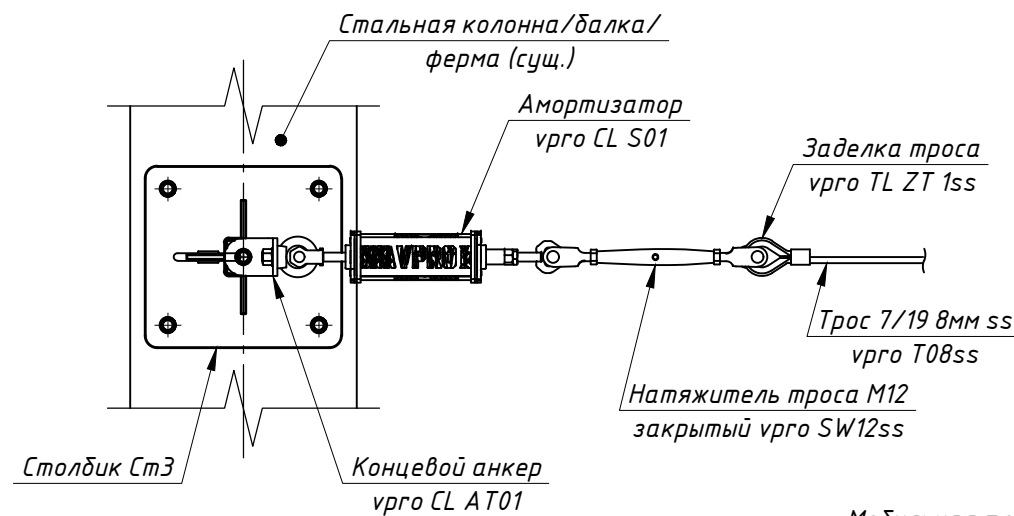
Лист  
4.3

# Стальные колонны, балки и пояса ферм. Крепление столбиков на болтах. Одновременная работа до 12 пользователей (два амортизатора, с талрепом вместо карабина)

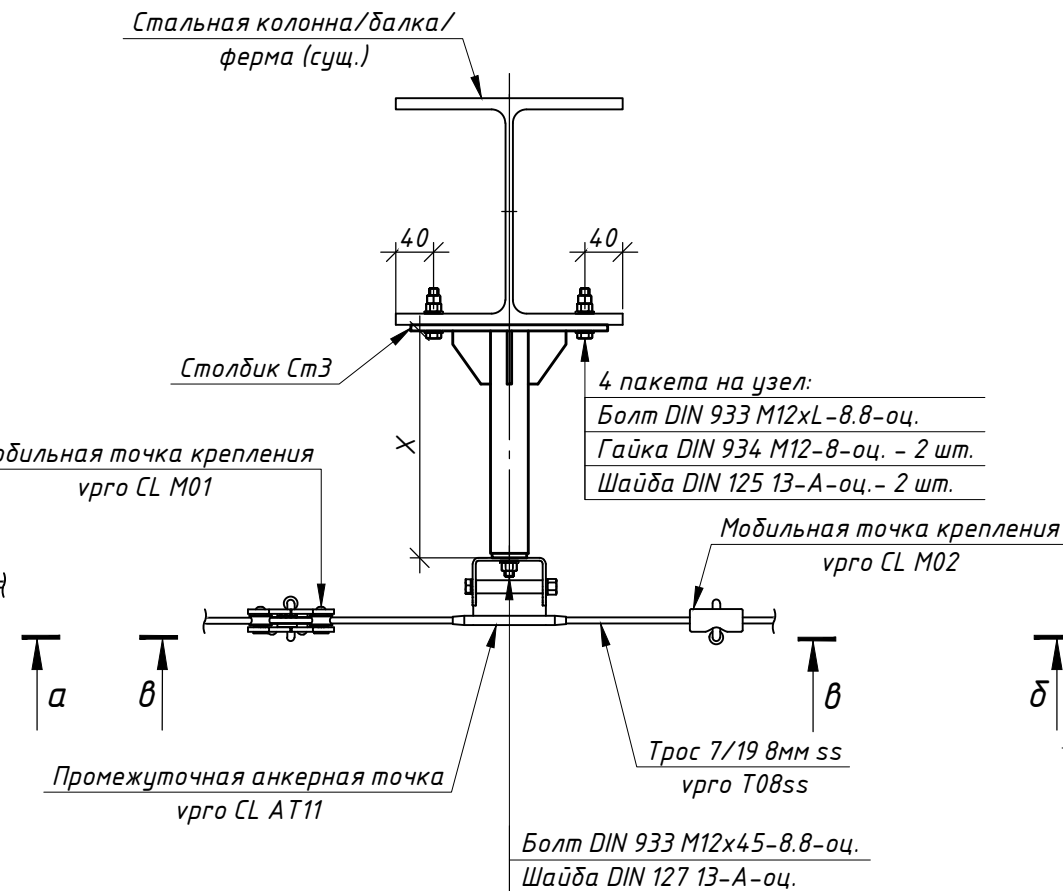
Концевой узел крепления  
М 1:10



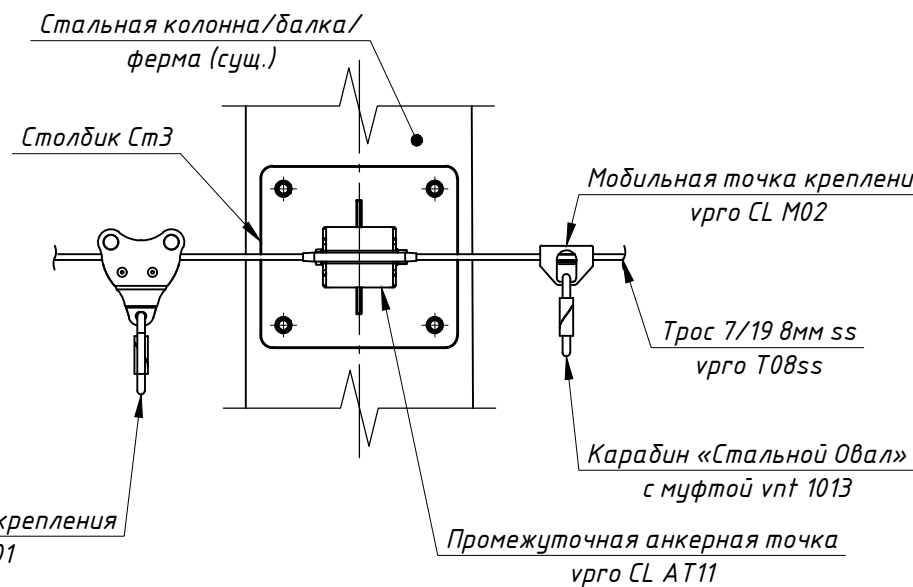
а-а  
М 1:10



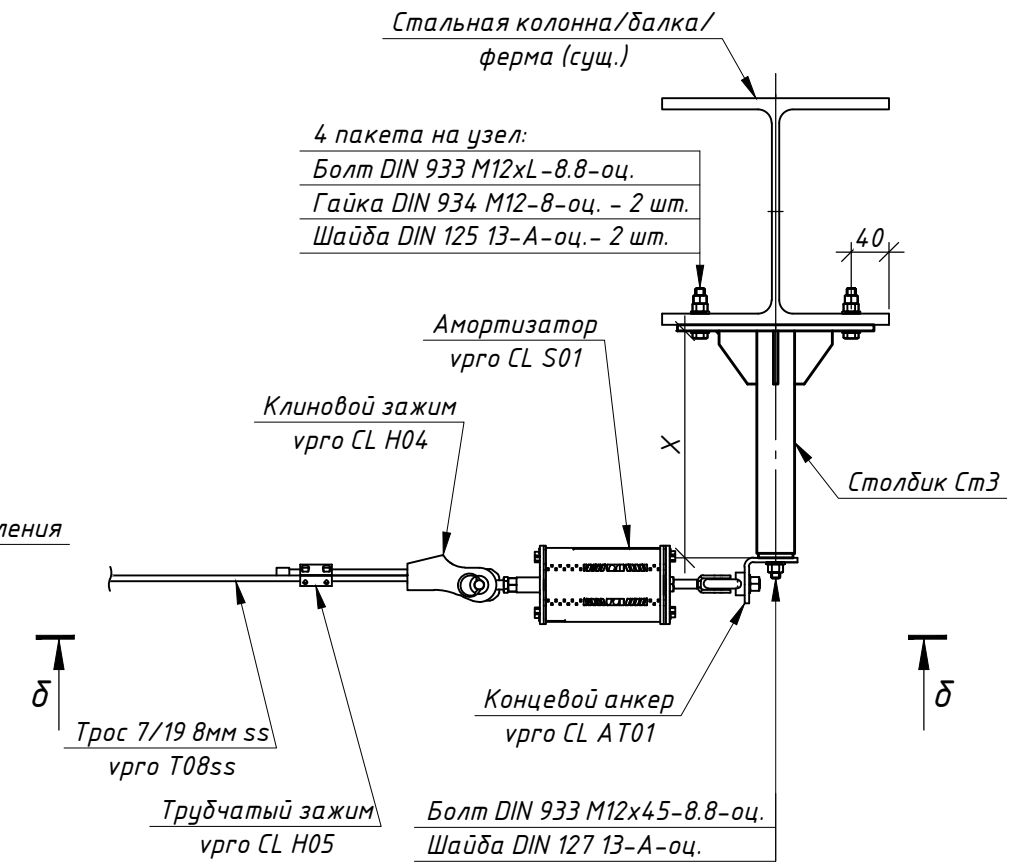
Промежуточный узел крепления  
М 1:10



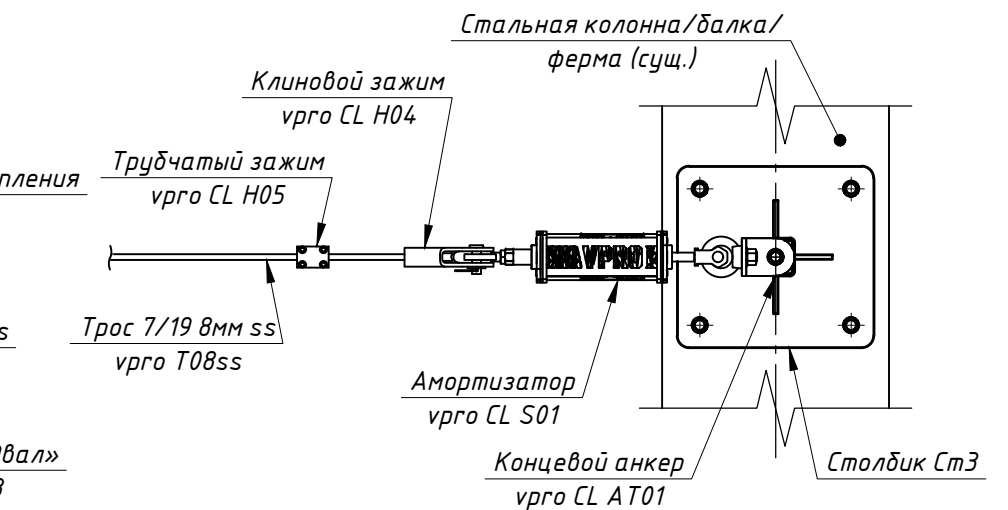
в-в  
М 1:10



Концевой узел крепления  
М 1:10



д-д  
М 1:10



Инв. № подл. Подп. и дата. Взам. инв. №

Изм.	Кол. уч.	Лист	№ док.	Подп.	Дата

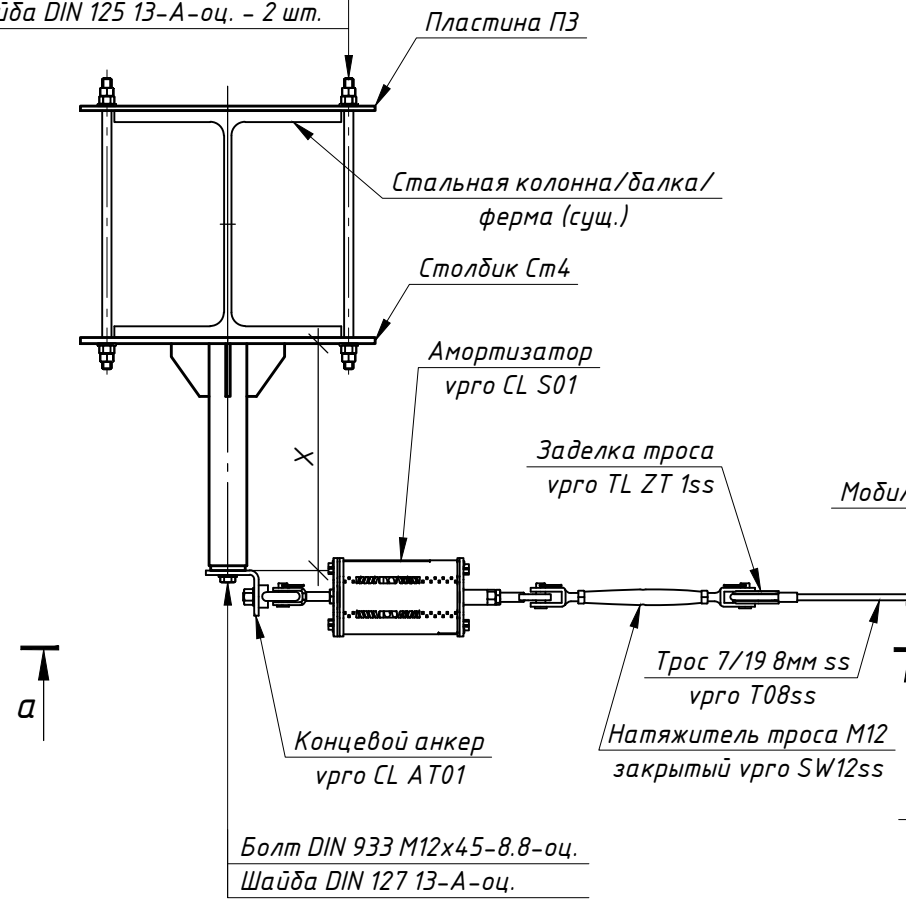
vрго CL30 Трослайн 3.0 АТР

# Стальные колонны, балки и пояса ферм. Крепление столбиков в охват. Одновременная работа до 12 пользователей (два амортизатора, с талрепом вместо карабина)

Концевой узел крепления  
М 1:10

4 пакета на узел:

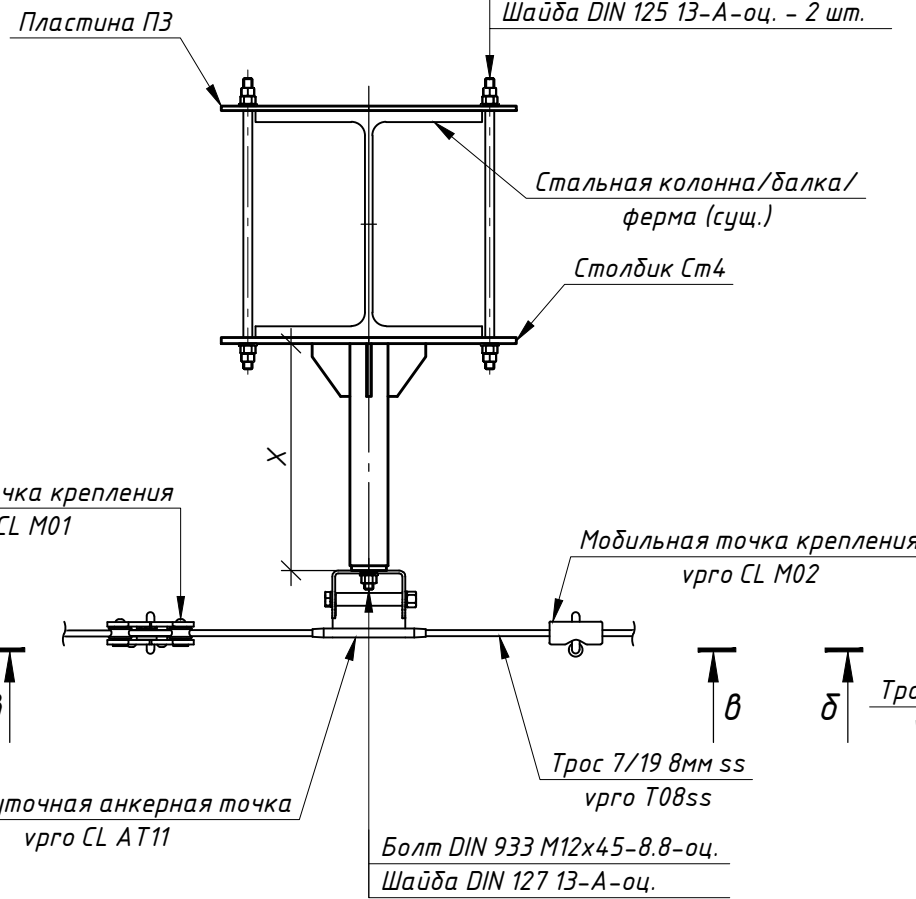
- Шпилька DIN 975 M12xL-8.8-оц.
- Гайка DIN 934 M12-8-оц. - 4 шт.
- Шайба DIN 125 13-A-оц. - 2 шт.



Промежуточный узел крепления  
М 1:10

4 пакета на узел:

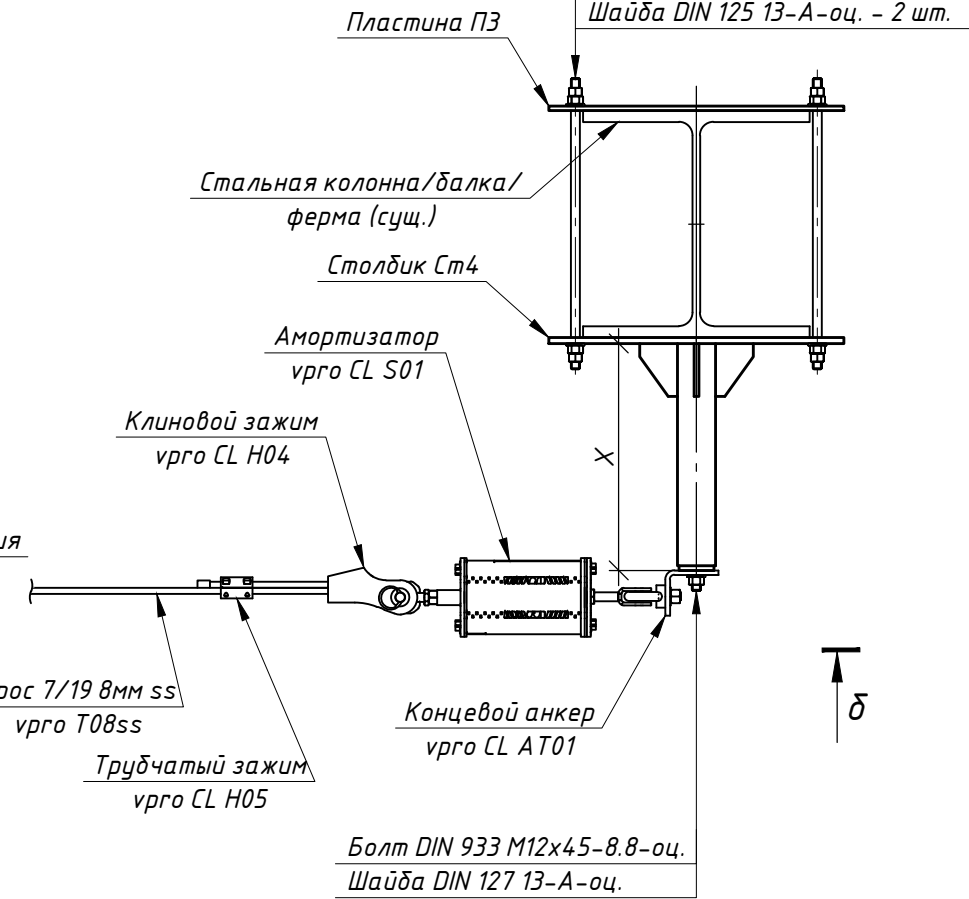
- Шпилька DIN 975 M12xL-8.8-оц.
- Гайка DIN 934 M12-8-оц. - 4 шт.
- Шайба DIN 125 13-A-оц. - 2 шт.



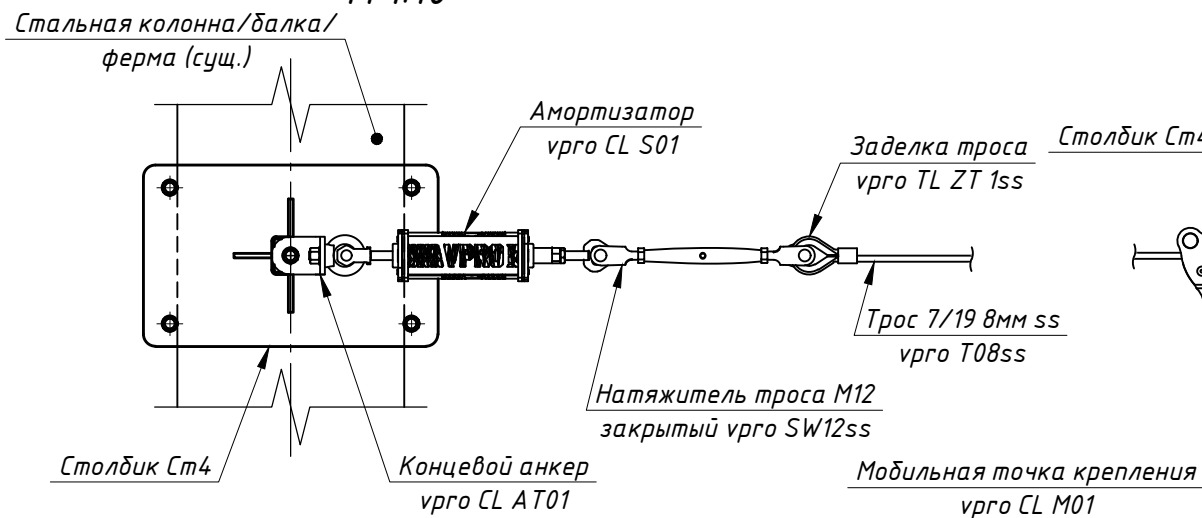
Концевой узел крепления  
М 1:10

4 пакета на узел:

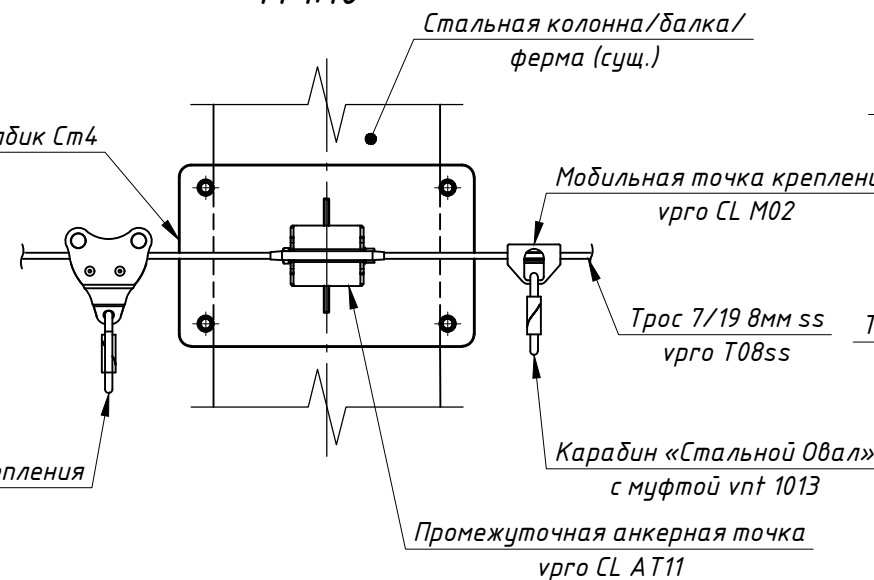
- Шпилька DIN 975 M12xL-8.8-оц.
- Гайка DIN 934 M12-8-оц. - 4 шт.
- Шайба DIN 125 13-A-оц. - 2 шт.



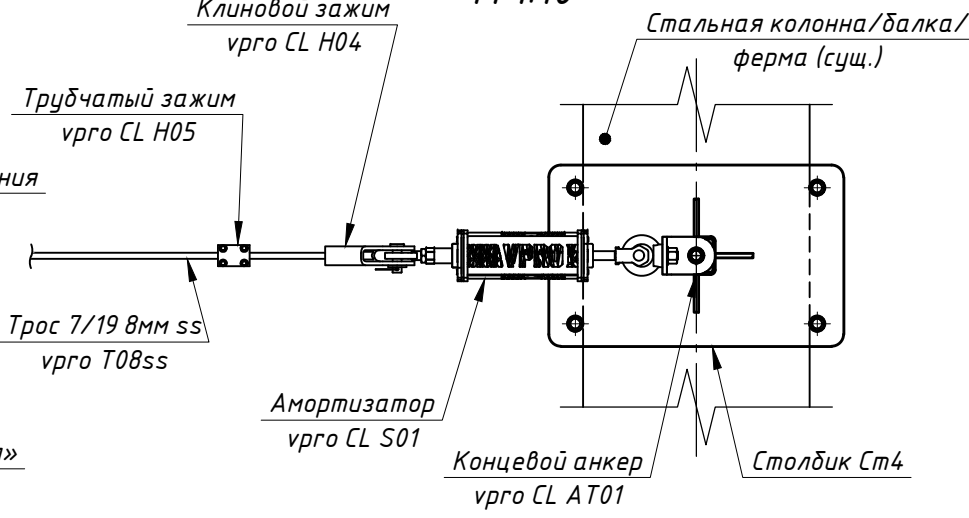
а-а  
М 1:10



б-б  
М 1:10



δ-δ  
М 1:10



Инв. № подл. Подп. и дата. Взам. инв. №

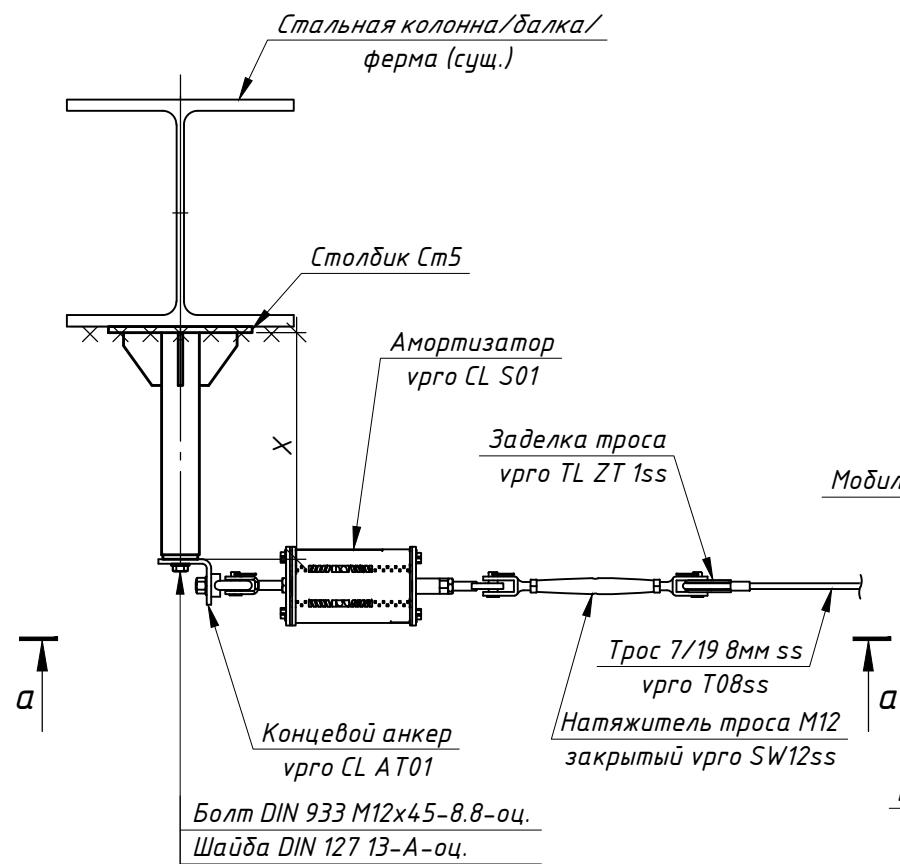
Изм.	Кол. уч.	Лист	№ док.	Подп.	Дата

врго CL30 Трослайн 3.0 АТР

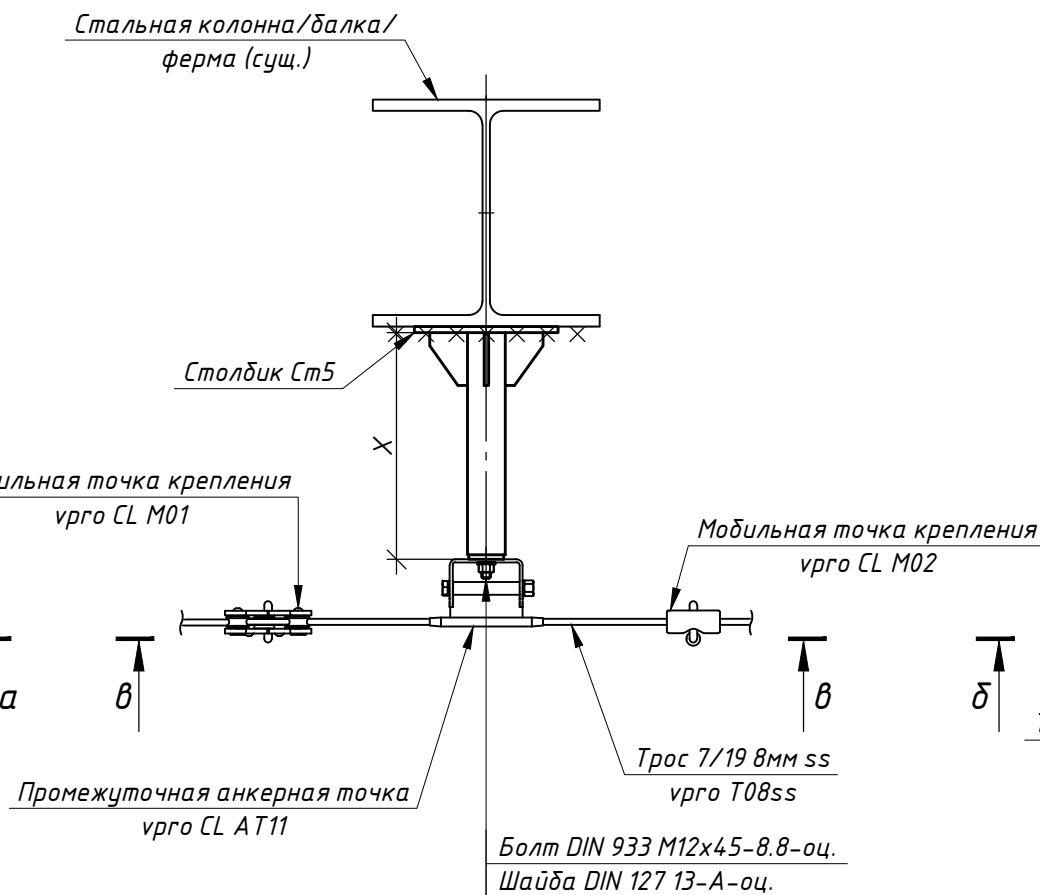
# Стальные колонны, балки и пояса ферм. Крепление столбиков на сварных швах.

## Одновременная работа до 12 пользователей (два амортизатора, с талрепом вместо карабина)

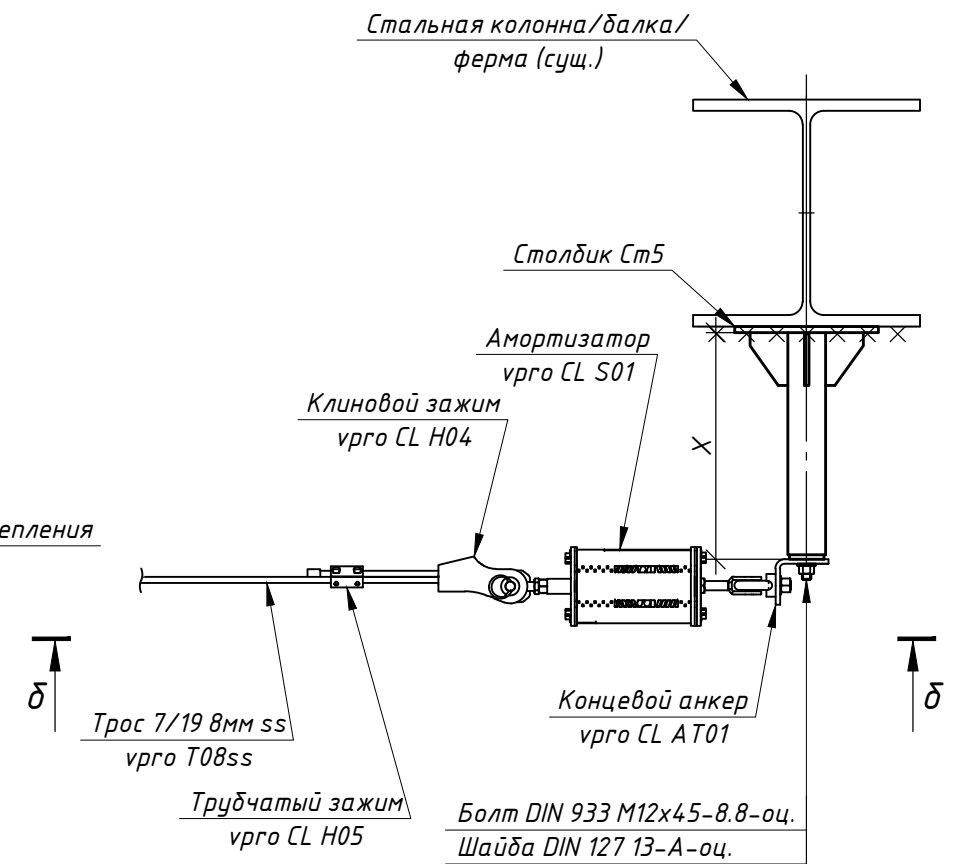
Концевой узел крепления  
М 1:10



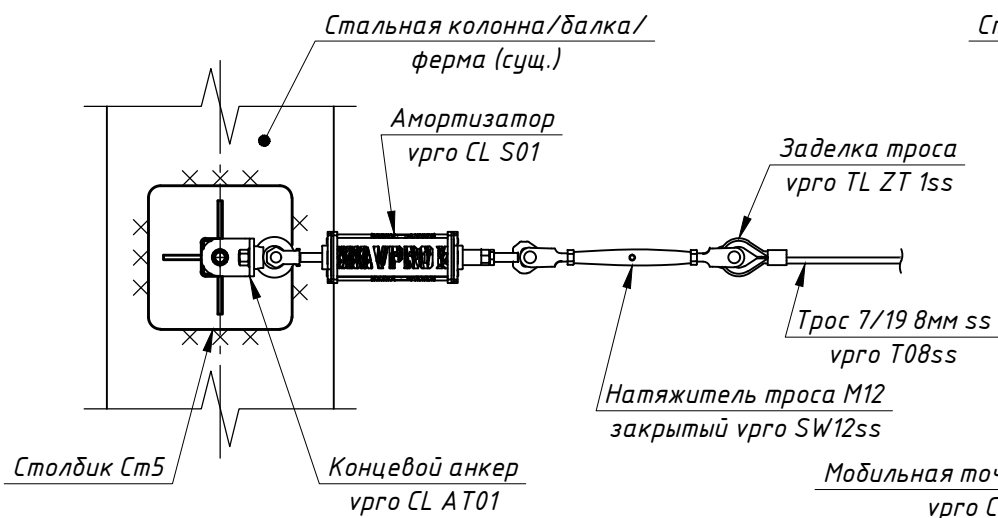
Промежуточный узел крепления  
М 1:10



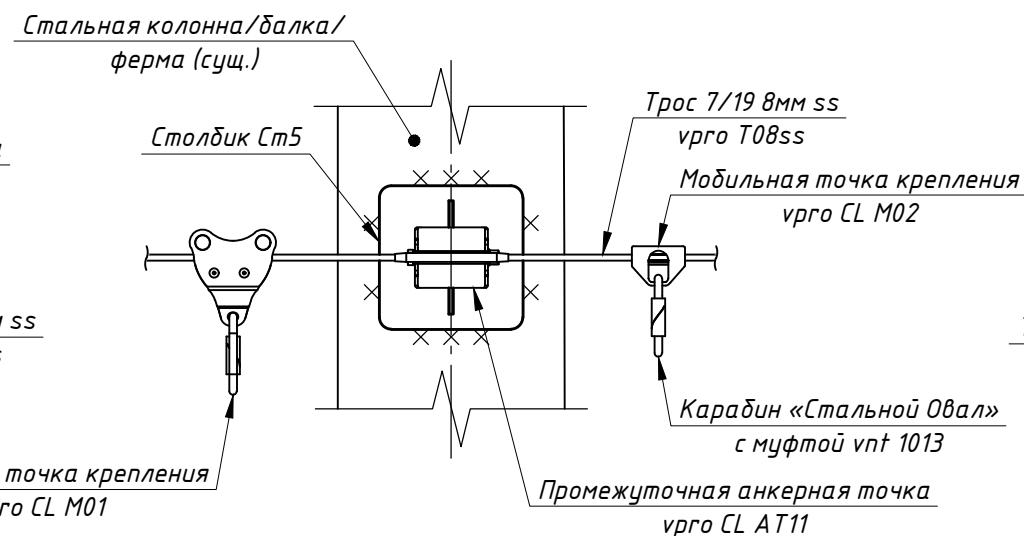
Концевой узел крепления  
М 1:10



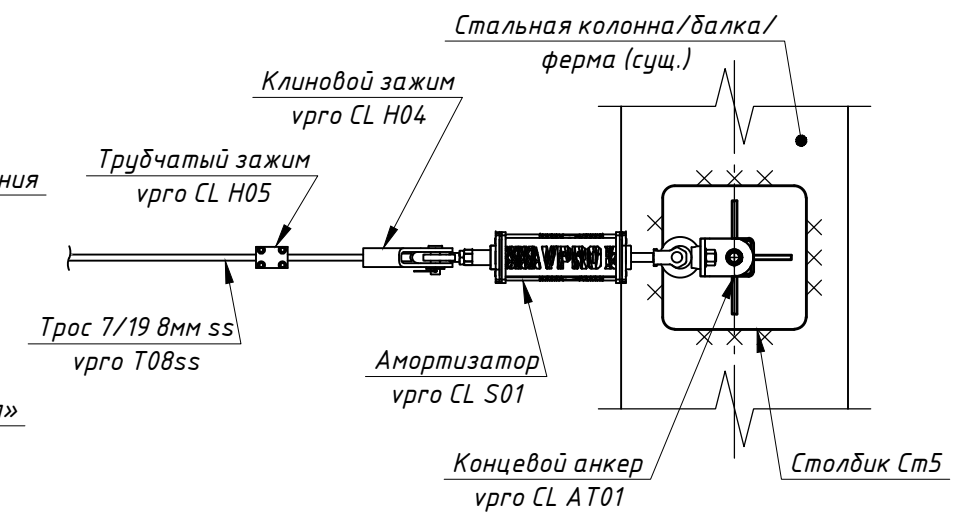
а-а  
М 1:10



б-б  
М 1:10



δ-δ  
М 1:10



Инв. № подл. Подп. и дата. Взам. инв. №

Изм.	Кол. уч.	Лист	№ док.	Подп.	Дата

врго CL30 Трослайн 3.0 АТР

Лист  
4.6

Позиция	Наименование и техническая характеристика	Тип, марка, обозначение документа, опросного листа	Код оборудования, изделия, материала	Завод-изготовитель	Ед. изм.	Количество	Масса единицы, кг	Примечание
<i>Стандартные изделия</i>								
1	Амортизатор CL S01		vpro CL S01	000 "Вентопро"	шт.		3,5	
2	Концевой анкер CL AT01		vpro CL AT01	000 "Вентопро"	шт.		0,4	
3	Концевой анкер CL AT02		vpro CL AT02	000 "Вентопро"	шт.		0,55	
4	Промежуточная анкерная точка CL AT11		vpro CL AT11	000 "Вентопро"	шт.		0,63	
5	Мобильная точка крепления CL M01		vpro CL M01	000 "Вентопро"	шт.		0,84	
6	Мобильная точка крепления CL M02		vpro CL M02	000 "Вентопро"	шт.		0,24	
7	Натяжитель троса M12 закрытый, нержавеющей сталь		vpro SW12ss	000 "Вентопро"	шт.		0,32	
8	Клиновой зажим		vpro CL H04	000 "Вентопро"	шт.		0,89	
9	Трубчатый зажим		vpro CL H05	000 "Вентопро"	шт.		0,16	
10	Трос 7/19 8мм ss		vpro T08ss	000 "Вентопро"	п.м.		0,24	
11	Заделка троса ss		vpro TL ZT 1ss	000 "Вентопро"	шт.		0,06	
12	Сварочный узел кронштейна AT02		vpro CL WP02	000 "Вентопро"	шт.		0,68	
13	Сварочный узел кронштейна AT11		vpro CL WP11	000 "Вентопро"	шт.		0,61	
14	Пломбировочный комплект для АЛ "ТРОСЛАЙН 3.0" (входит наконечник троса)		vpro CL30 PK	000 "Вентопро"	шт.		0,14	
15	Анкерное устройство типа А для установки на профнастил А301		vpro А301	000 "Вентопро"	шт.		5,676	
16	Анкерное устройство типа А Пост		vpro А421	000 "Вентопро"	шт.		3,7	
17	Карабин "Стальной Овал" с муфтой		vnt 1013	000 "ВЕНТО-2М"	шт.		0,196	
<i>Детали</i>								
<i>Крепеж</i>								
					шт.	1		

Масса ИТОГО, кг:

№ испытания	Нагрузка на концевых анкерах, кН	
	1 амортизатор	2 амортизатора
1	15,5	15,1
2	14,8	14,9
3	15	14,9
4	15,8	15,2
5	15	15,5
6	17,4	15,6
7	19,5	15,4
8	-	16
9	-	16,2
10	-	17,4
11	-	17,6
12	-	19,2

Примечание:

- При проектировании, несущую способность существующих конструкций (колонн, балок, ферм и т.д.) проверить отдельным расчетом в соответствии с расчетной схемой и в сочетании с существующими и добавленными нагрузками.
- При проектировании креплений, выполняемых при помощи химических анкеров, необходимо проверить несущую способность существующего бетона и выполнить подбор диаметра анкера и типа химического анкера.
- При проектировании креплений, выполняемых при помощи болтов или шпилек, необходимо выполнить подбор диаметра болта или шпильки и их количества. В случае крепления к профилям двутаврового сечения, швеллерам, уголкам и т.п., необходимо проверить полки профиля на отгибание и, при необходимости, усилить их ребрами (или иным способом).
- При проектировании креплений, выполняемых при помощи сварки, необходимо выполнить расчет сварного шва (катет, длина, материал электрода или тип проволоки). Так же требуется предусмотреть мероприятия по восстановлению АКП.
- Размеры, отмеченные буквами (например L или X), подлежат уточнению в соответствии с требованиями, предъявляемыми к линии и условиям монтажа.

Изм.	Кол. уч.	Лист	№ док.	Подп.	Дата
------	----------	------	--------	-------	------

vpro CL30 Трослайн 3.0 АТР

Лист  
5

Инв. № подл.

Подп. и дата

Взам. инв. №