

Общество с ограниченной ответственностью

"ВЕНТОПРО"

г. Москва

E-mail: vento@ventopro.ru

Тел.: +7(495)640-45-05



СРО №П-019-7733638990

АЛЬБОМ ТИПОВЫХ РЕШЕНИЙ

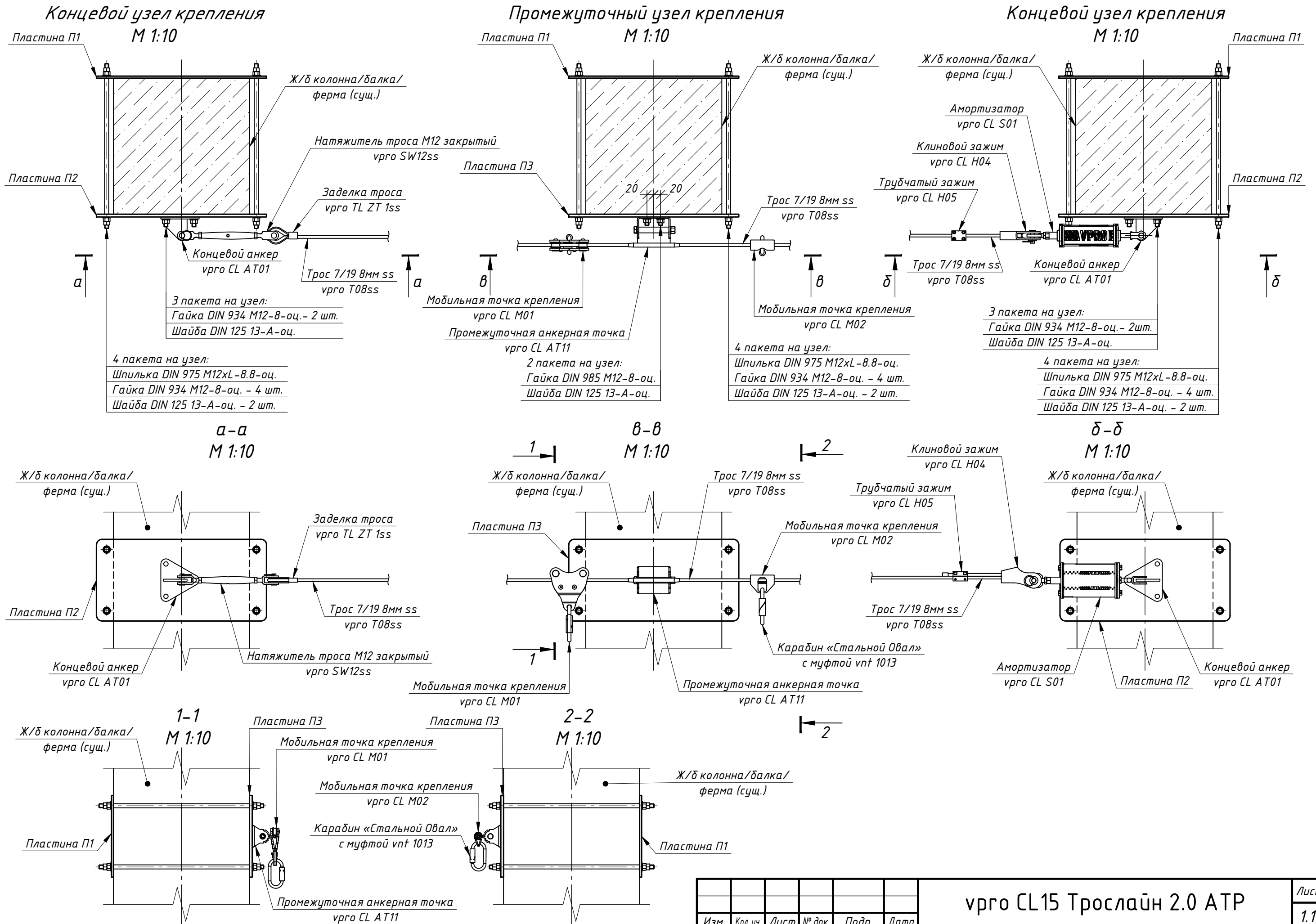
*Анкерное устройство типа С
Трослайн 2.0 vpro CL15*

2026

Оглавление:

<i>1. Ж/б колонны, балки и пояса ферм:</i>	
<i>- Крепление в охват (Концевой анкер vрго АТ01)</i>	<i>1.1</i>
<i>- Крепление в охват (Концевой анкер vрго АТ02)</i>	<i>1.2</i>
<i>- Крепление на химический анкер*</i>	<i>1.3</i>
<i>- Крепление столбиков в охват</i>	<i>1.4</i>
<i>- Крепление столбиков на химический анкер*</i>	<i>1.5</i>
<i>2. Стальные колонны, балки и пояса ферм:</i>	
<i>- Крепление на болтах</i>	<i>2.1</i>
<i>- Крепление в охват</i>	<i>2.2</i>
<i>- Крепление на сварных швах</i>	<i>2.3</i>
<i>- Крепление столбиков на болтах</i>	<i>2.4</i>
<i>- Крепление столбиков в охват</i>	<i>2.5</i>
<i>- Крепление столбиков на сварных швах</i>	<i>2.6</i>
<i>3. Кровля:</i>	
<i>- Крепление АУ к столбикам</i>	<i>3.1</i>
<i>- Крепление АУ к фальцевой кровле</i>	<i>3.2</i>
<i>- Крепление анкерных столбиков</i>	<i>3.3</i>
<i>- Проход столбиков через кровлю и восстановление покрытия</i>	<i>3.4</i>
<i>4. Спецификация, таблица нагрузок, примечание</i>	<i>4</i>

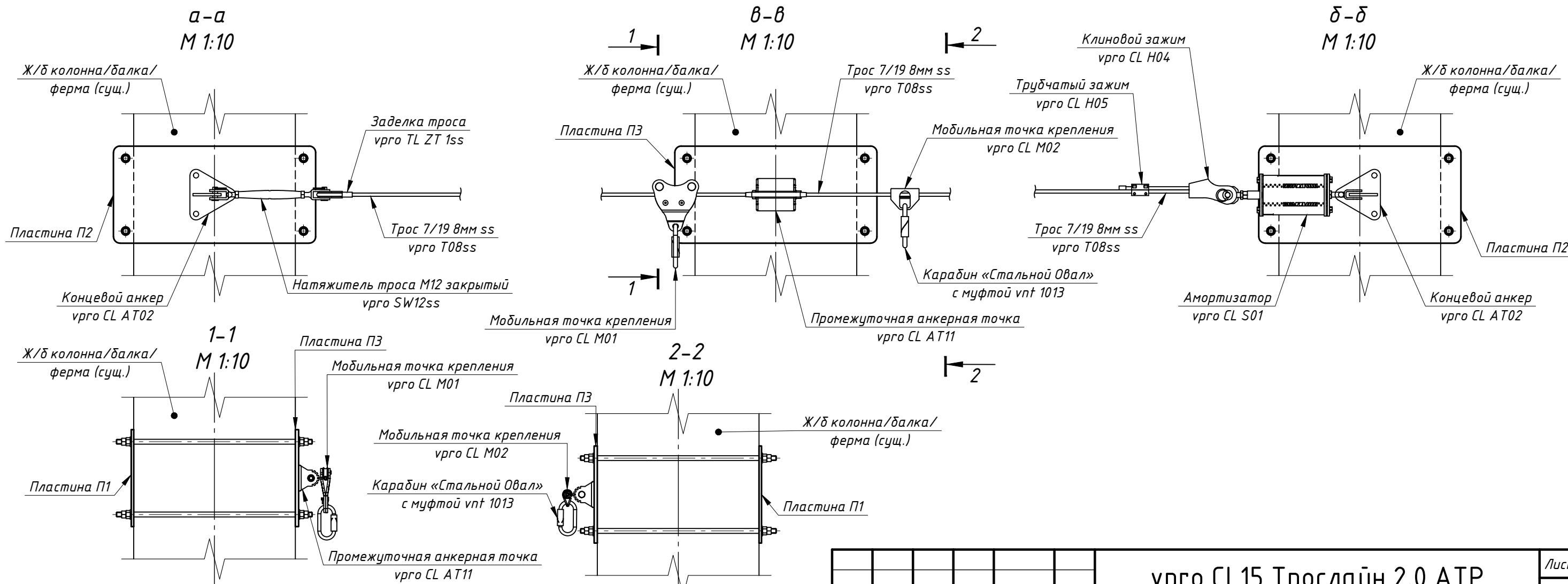
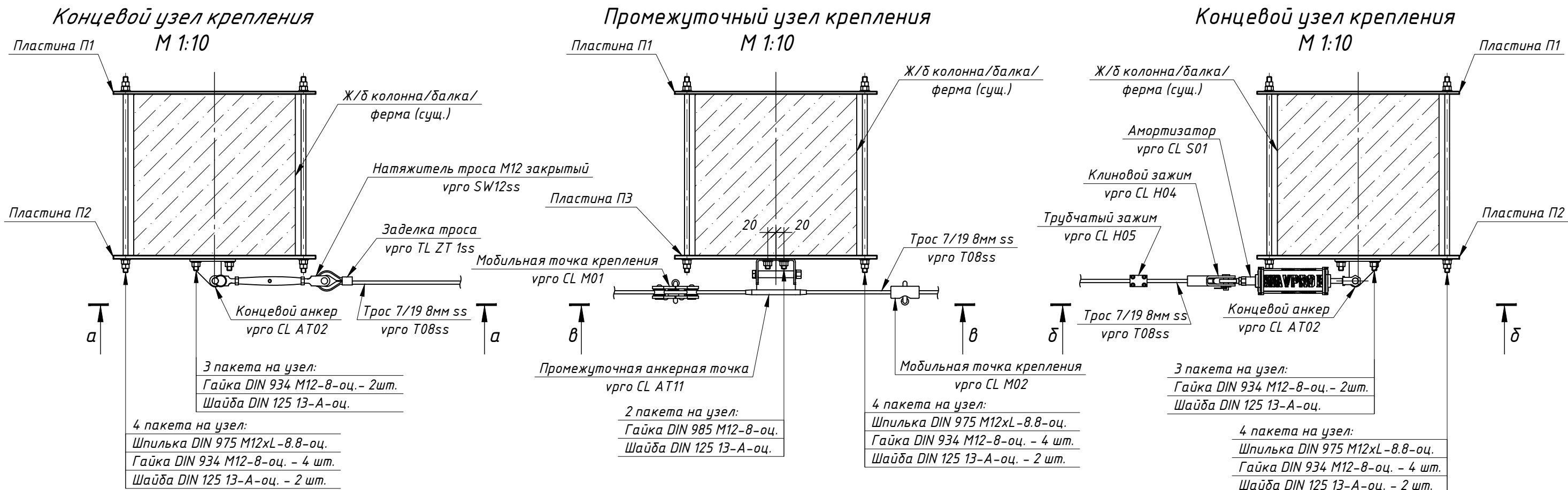
Ж/б колонны, балки и пояса ферм. Крепление в охват. Концевой анкер АТ01.



Инв. № подл. Подп. и дата. Взам. инв. №

Изм.	Кол.уч.	Лист	№ док.	Подп.	Дата	врго CL15 Трослайн 2.0 АТР	Лист 1.1

Ж/б колонны, балки и пояса ферм. Крепление в охват. Концевой анкер АТ02.

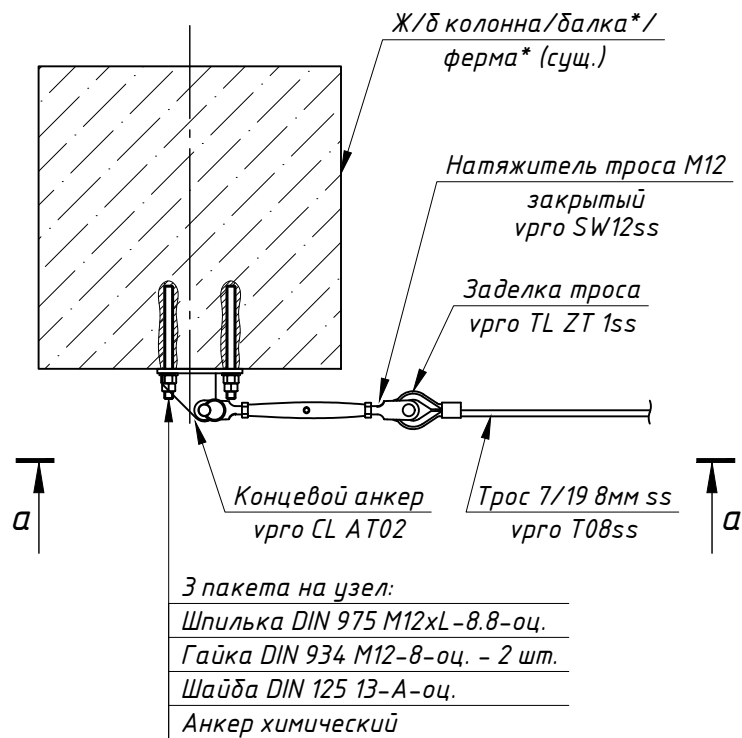


Инв. № подл. Подп. и дата. Взам. инв. №

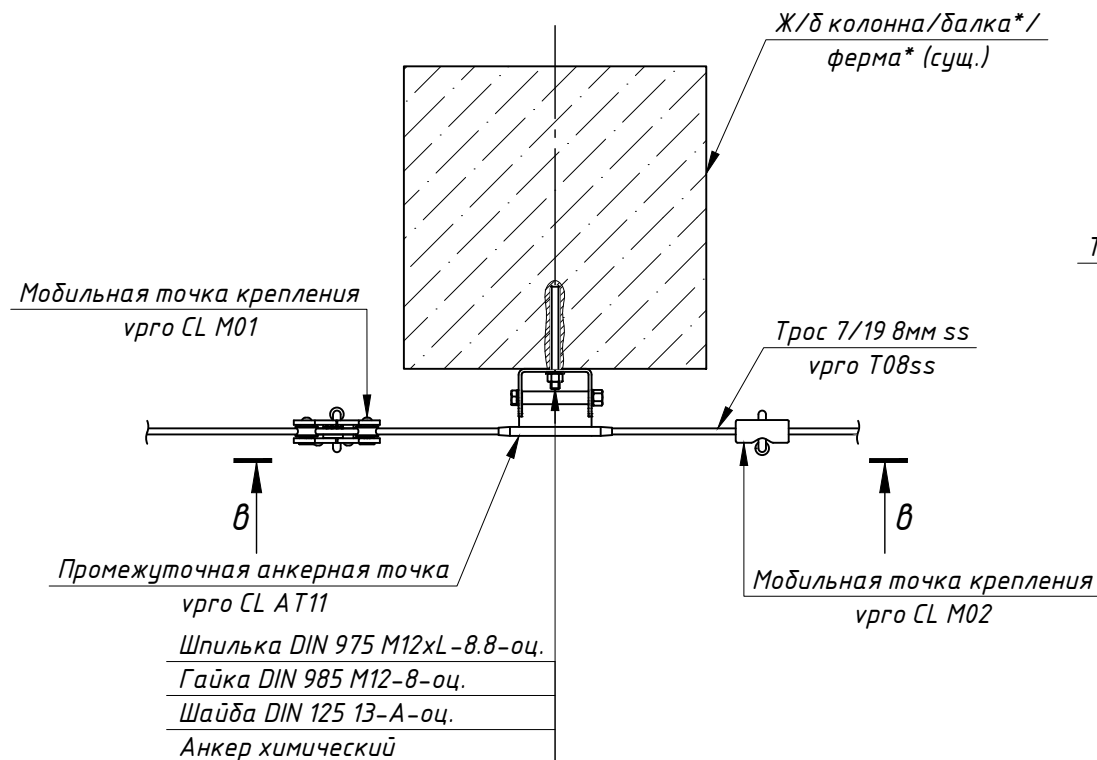
Изм.	Кол. уч.	Лист	№ док.	Подп.	Дата	врго CL15 Трослайн 2.0 АТР	Лист 1.1

Ж/б колонны, балки и пояса ферм. Крепление на химический анкер*

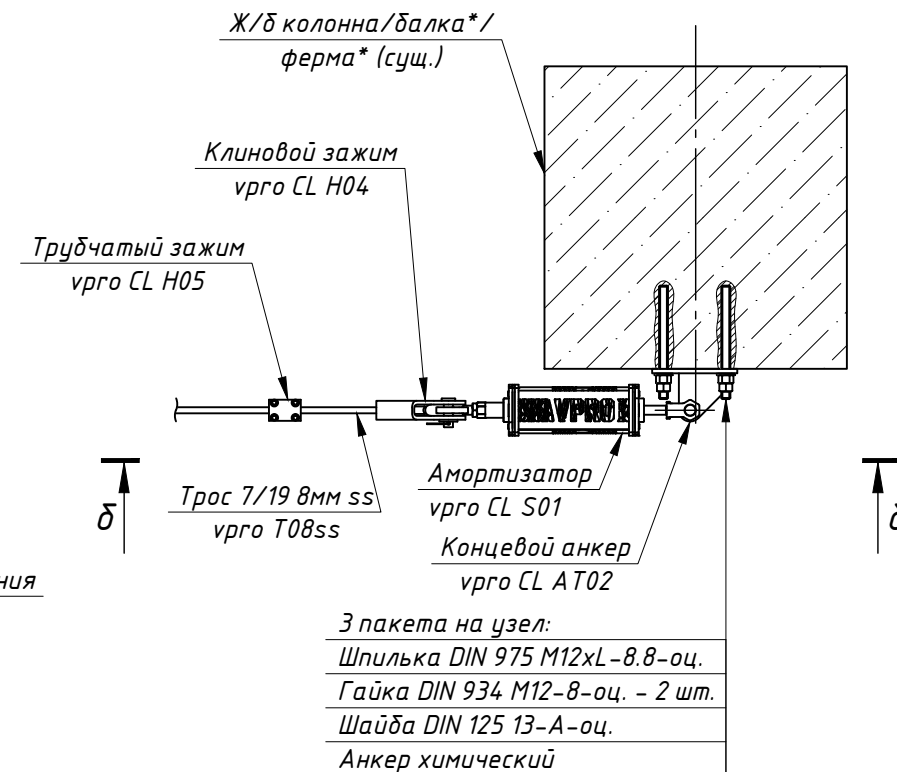
Концевой узел крепления
М 1:10



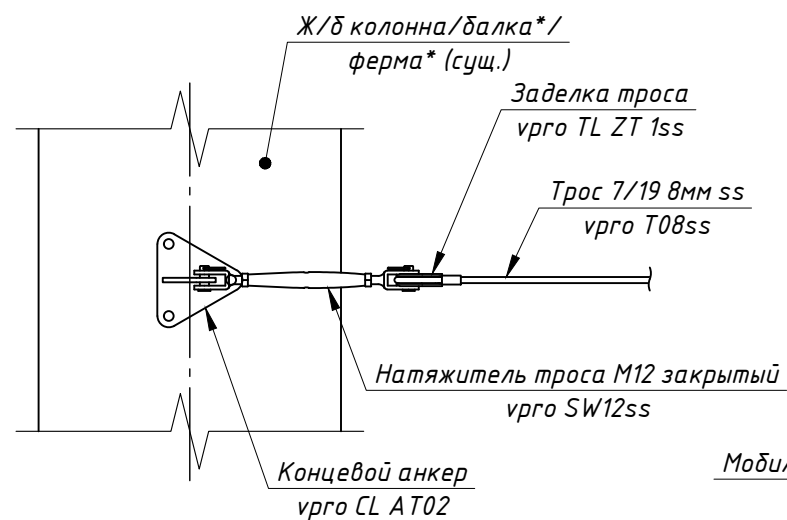
Промежуточный узел крепления
М 1:10



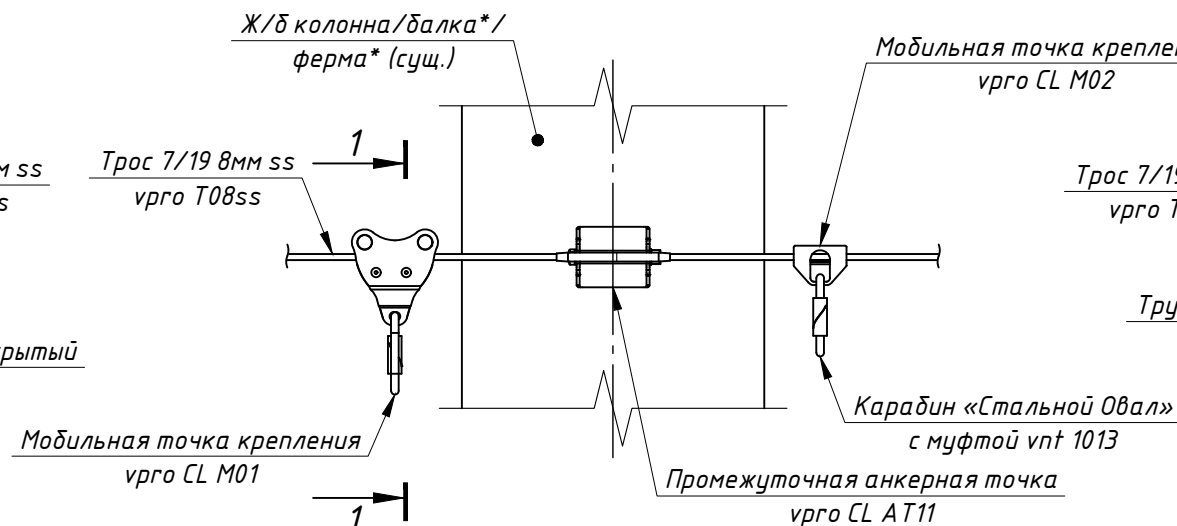
Концевой узел крепления
М 1:10



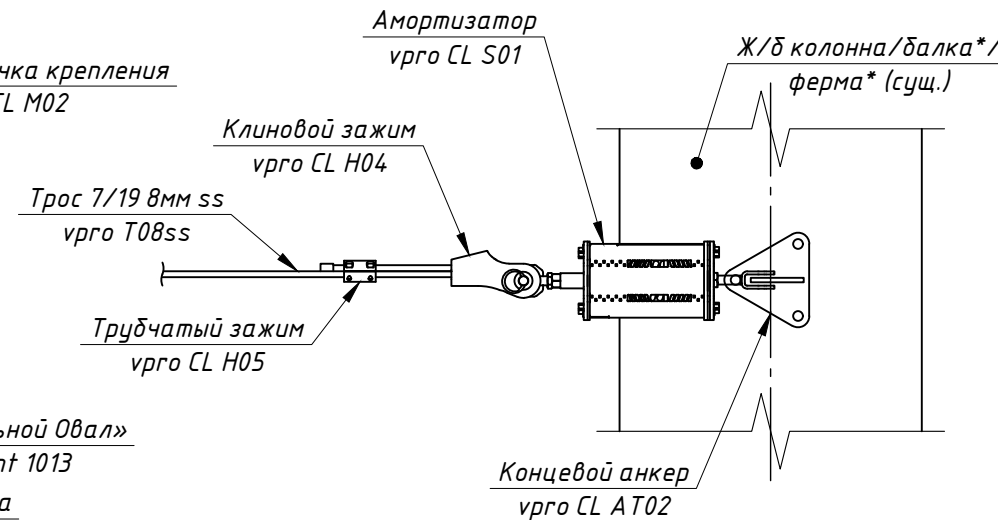
a-a
М 1:10



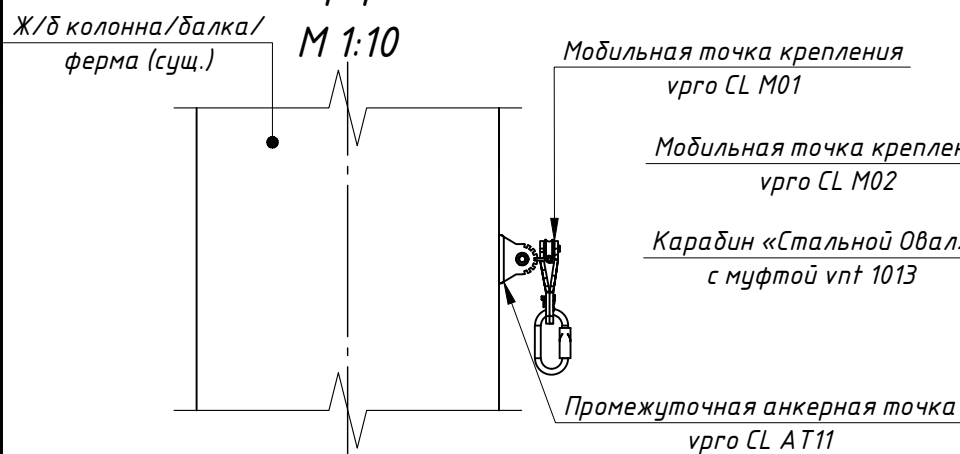
b-b
М 1:10



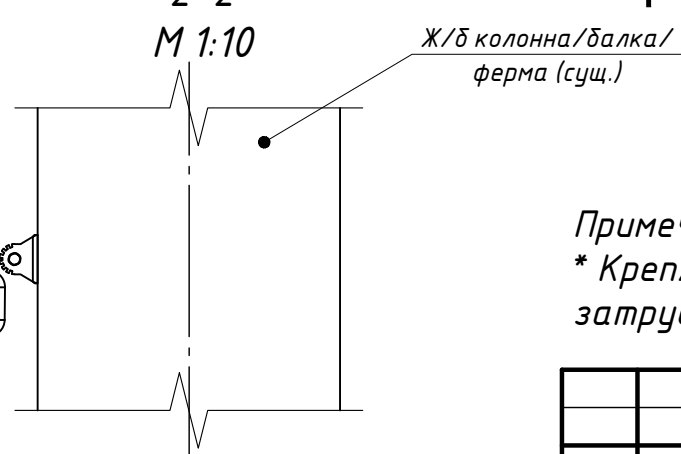
d-d
М 1:10



1-1
М 1:10



2-2
М 1:10



Примечание:

* Крепление анкерной линии на химический анкер к ж/б балкам и фермам затруднено. Рекомендуется, по возможности, избегать такого крепления.

Изм.	Кол. уч.	Лист	№ док.	Подп.	Дата	vрго CL15 Трослайн 2.0 АТР	Лист
							1.2

Взам. инв. №
Подп. и дата
Инв. № подл.

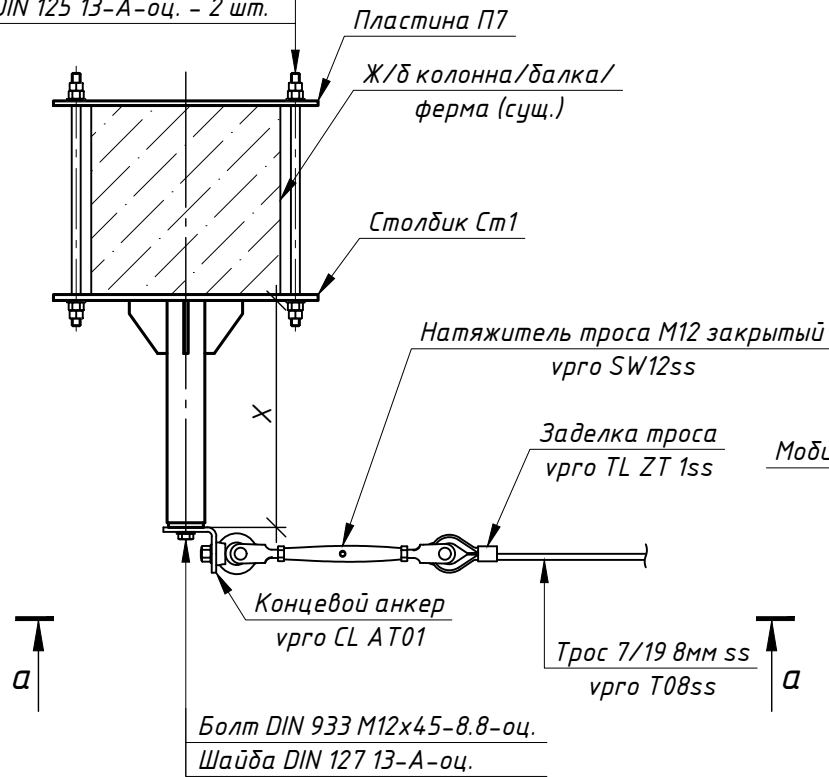
Ж/б колонны, балки и пояса ферм. Крепление столбиков в охват

Концевой узел крепления

М 1:10

4 пакета на узел:

- Шпилька DIN 975 M12xL-8.8-оц.
- Гайка DIN 934 M12-8-оц. - 4 шт.
- Шайба DIN 125 13-A-оц. - 2 шт.



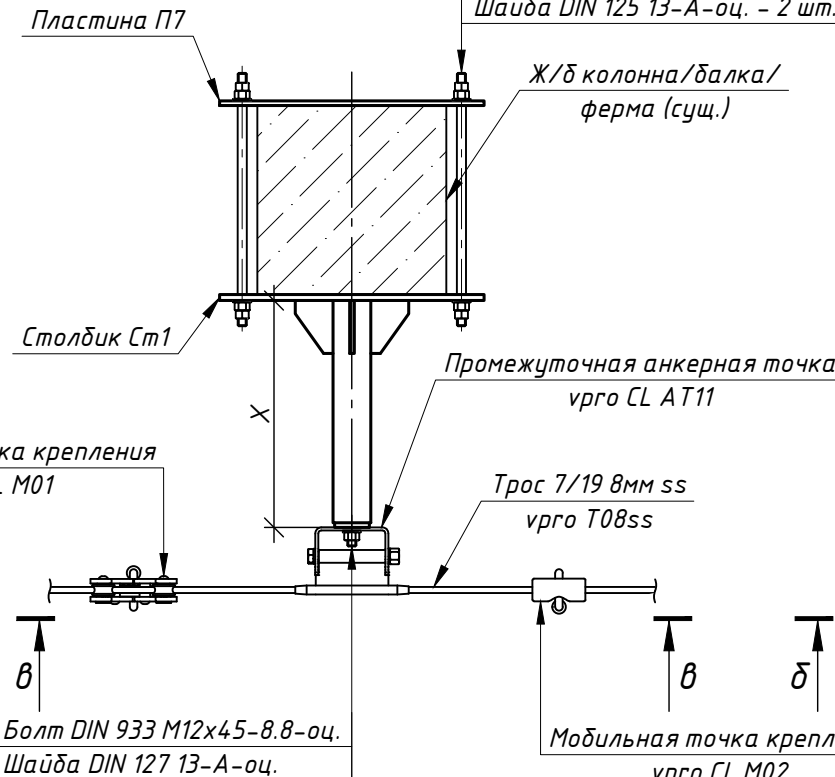
а-а
М 1:10

Промежуточный узел крепления

М 1:10

4 пакета на узел:

- Шпилька DIN 975 M12xL-8.8-оц.
- Гайка DIN 934 M12-8-оц. - 4 шт.
- Шайба DIN 125 13-A-оц. - 2 шт.



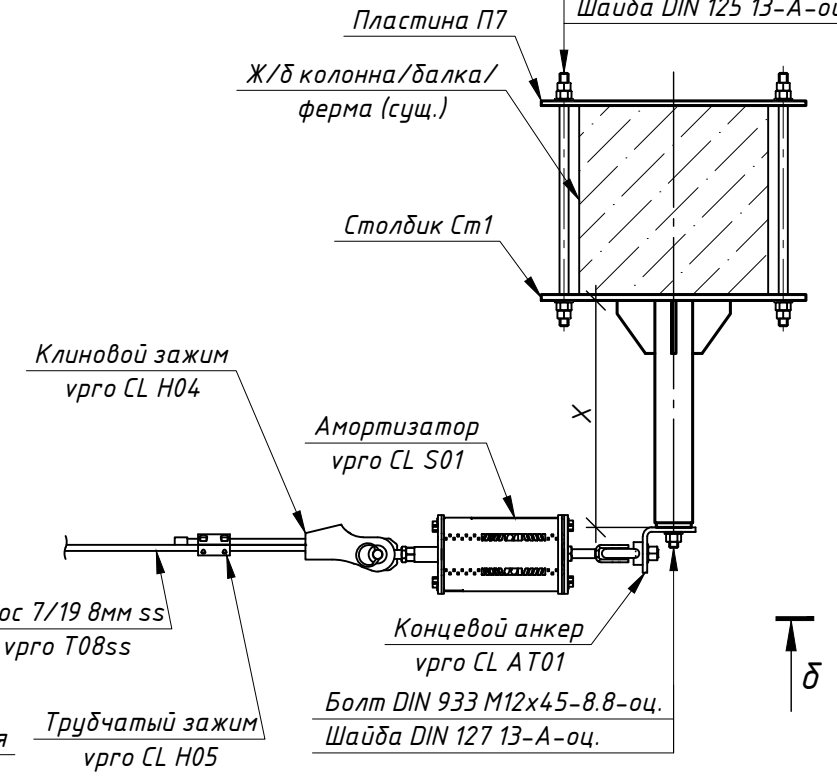
в-в
М 1:10

Концевой узел крепления

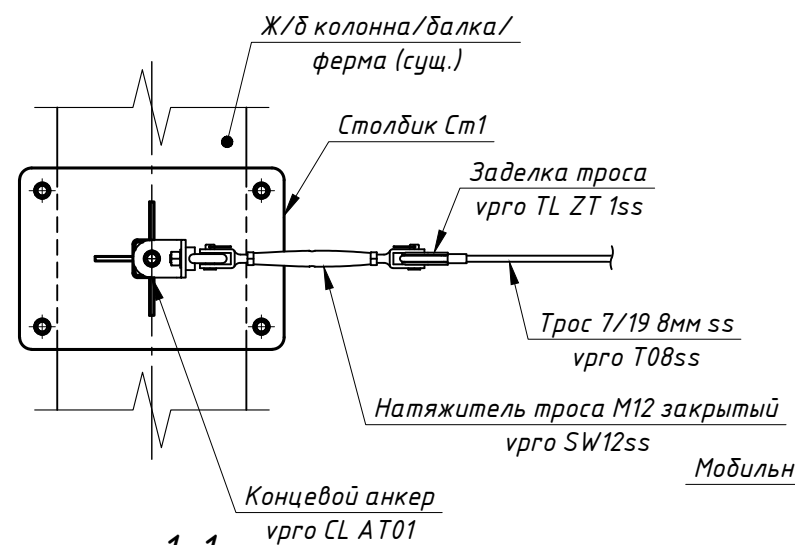
М 1:10

4 пакета на узел:

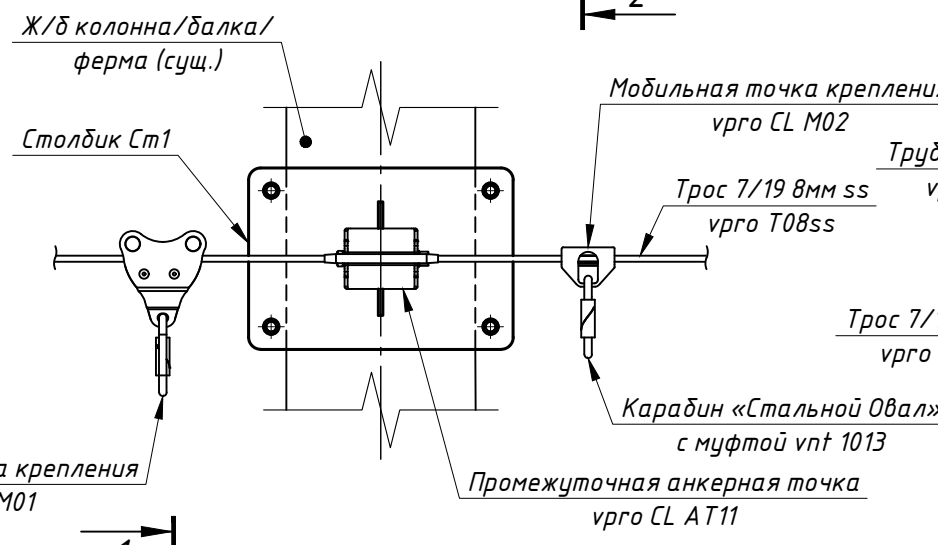
- Шпилька DIN 975 M12xL-8.8-оц.
- Гайка DIN 934 M12-8-оц. - 4 шт.
- Шайба DIN 125 13-A-оц. - 2 шт.



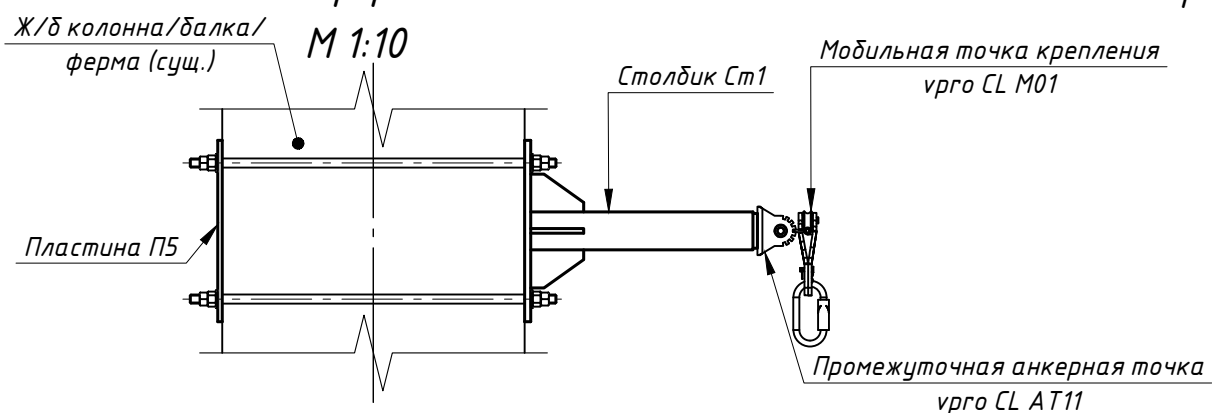
д-д
М 1:10



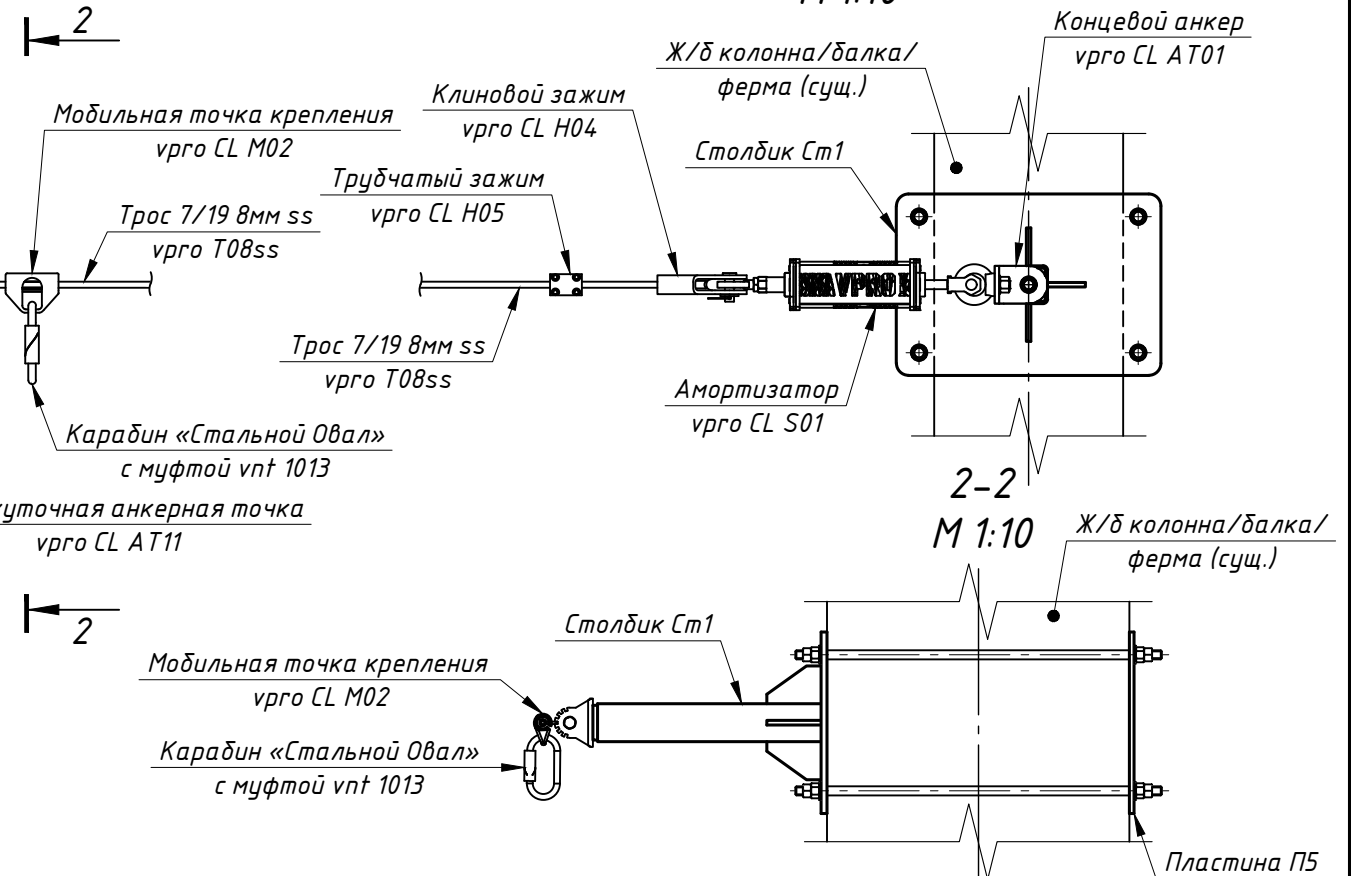
1-1
М 1:10



2-2
М 1:10



1-1
М 1:10



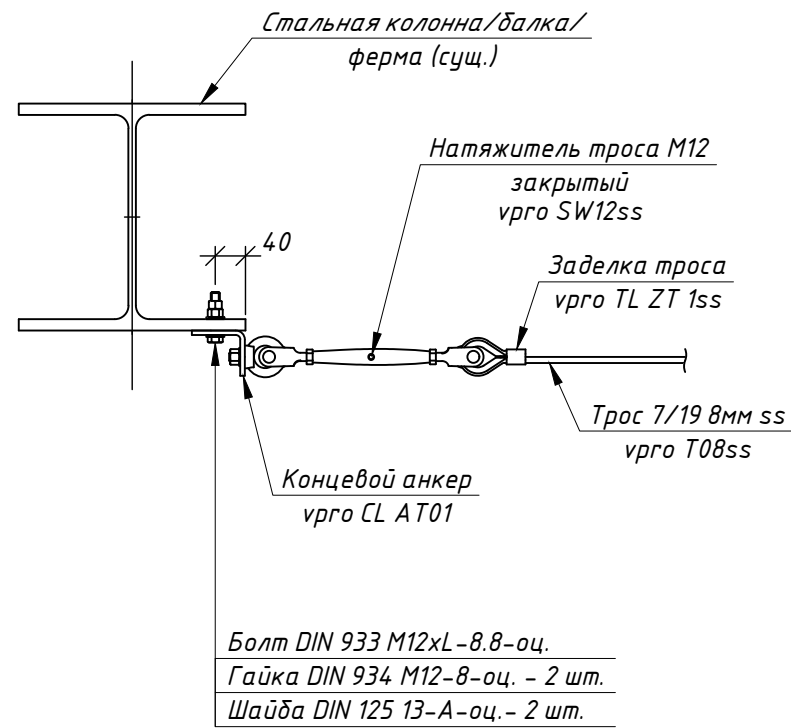
2-2
М 1:10

Изм.	Кол.уч.	Лист	№ док.	Подп.	Дата	врго CL15 Трослайн 2.0 АТР	Лист 1.3

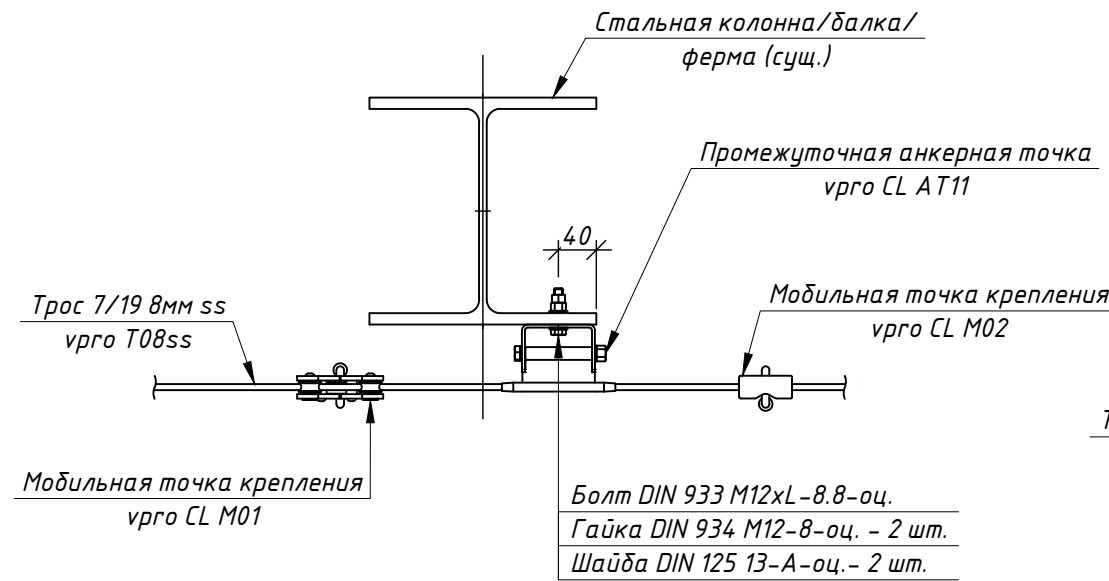
Инв. № подл. Подп. и дата. Взам. инв. №

Стальные колонны, балки и пояса ферм. Крепление на болтах

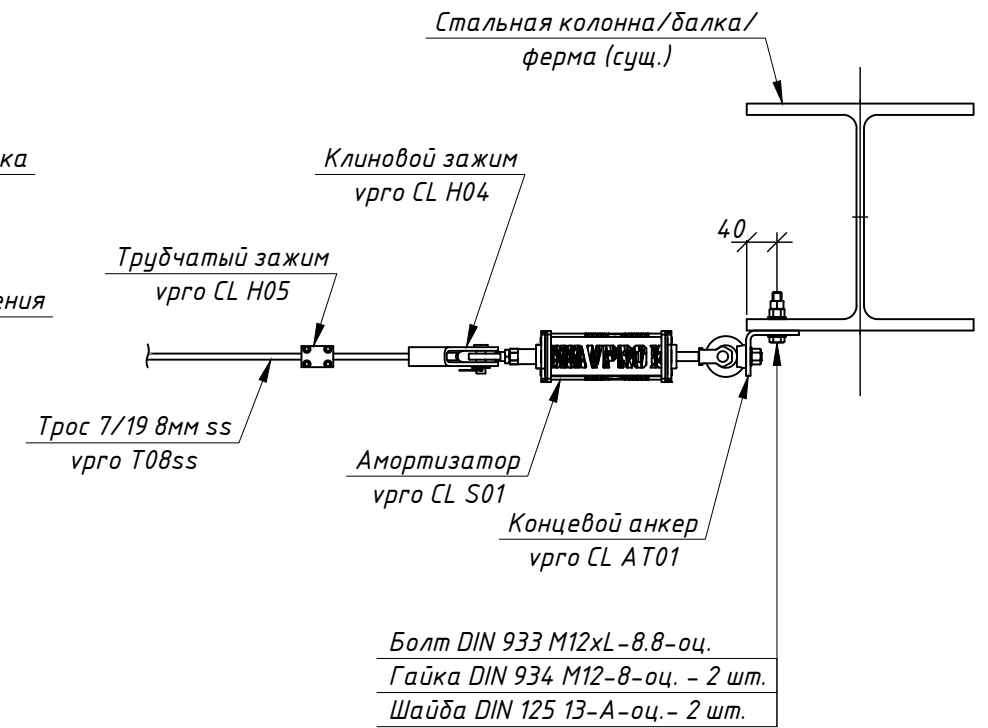
Концевой узел крепления
М 1:10



Промежуточный узел крепления
М 1:10



Концевой узел крепления
М 1:10



Инв. № подл. Подп. и дата. Взам. инв. №

Изм.	Кол. уч.	Лист	№ док.	Подп.	Дата

vрго CL15 Трослайн 2.0 АТР

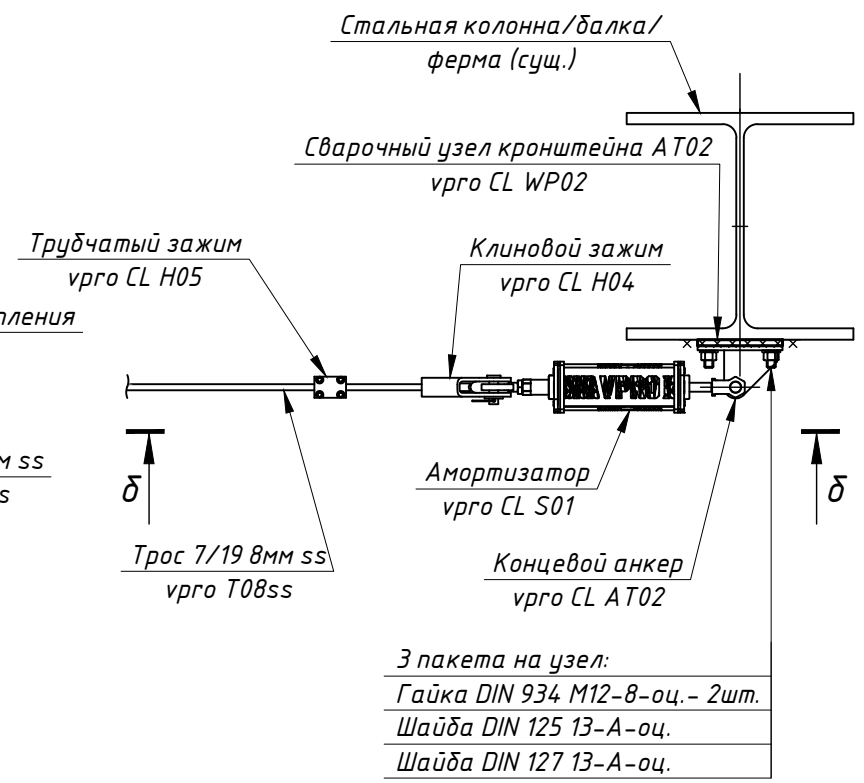
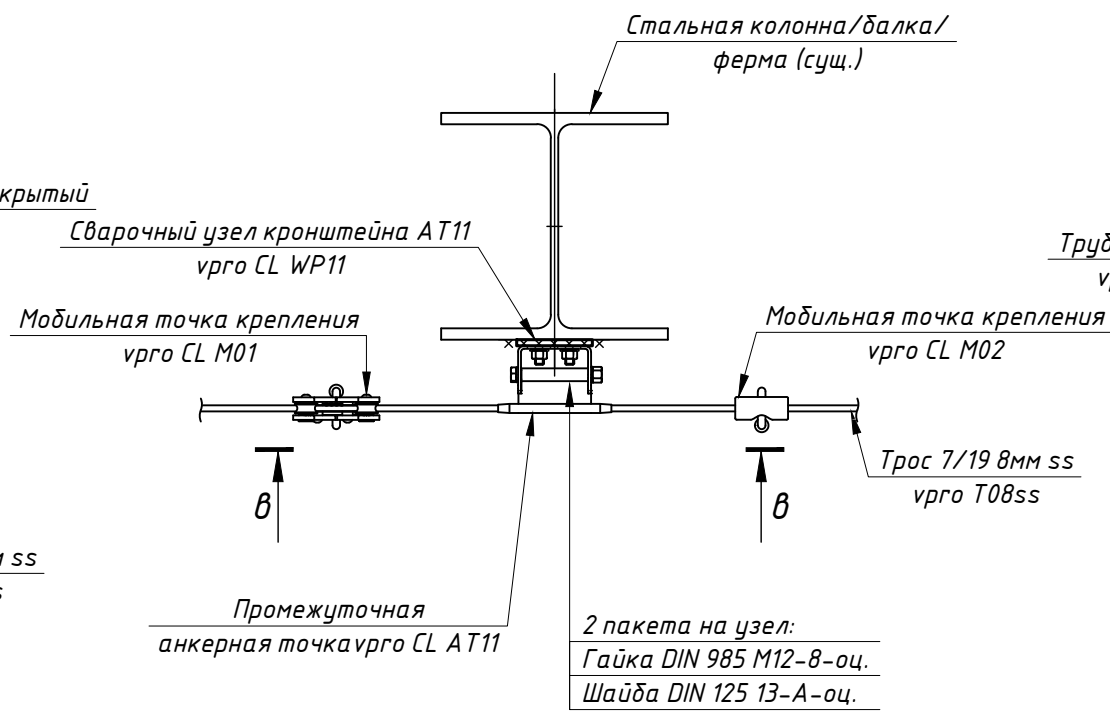
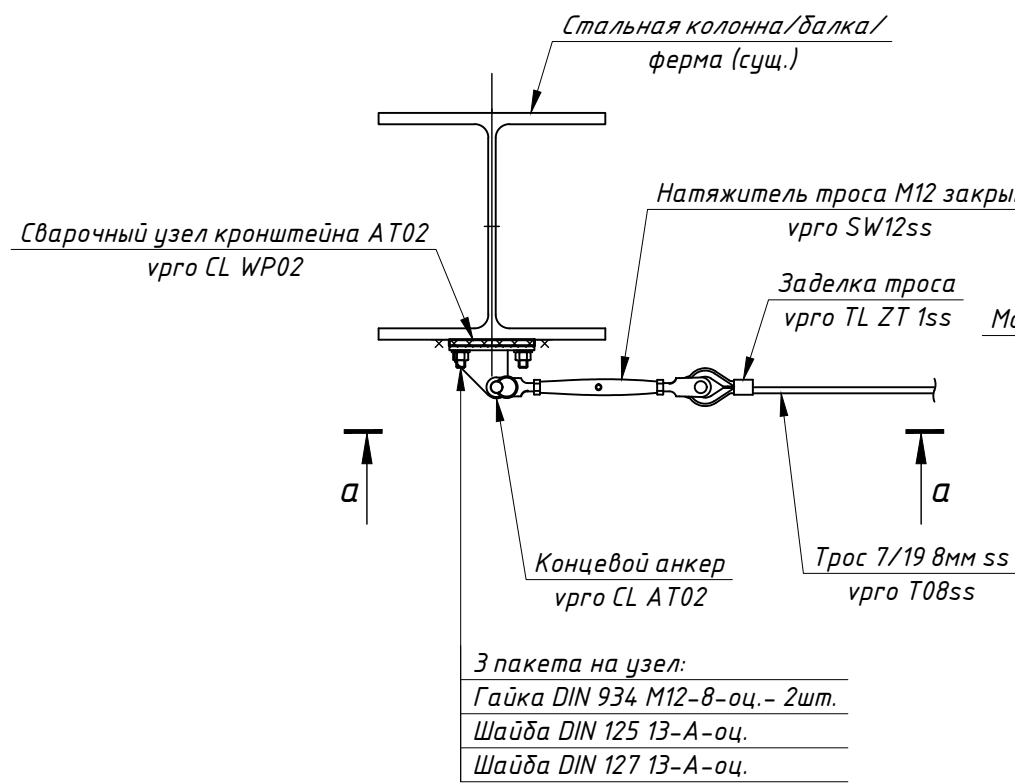
Лист 2.1

Стальные колонны, балки и пояса ферм. Крепление на сварных швах

Концевой узел крепления
М 1:10

Промежуточный узел крепления
М 1:10

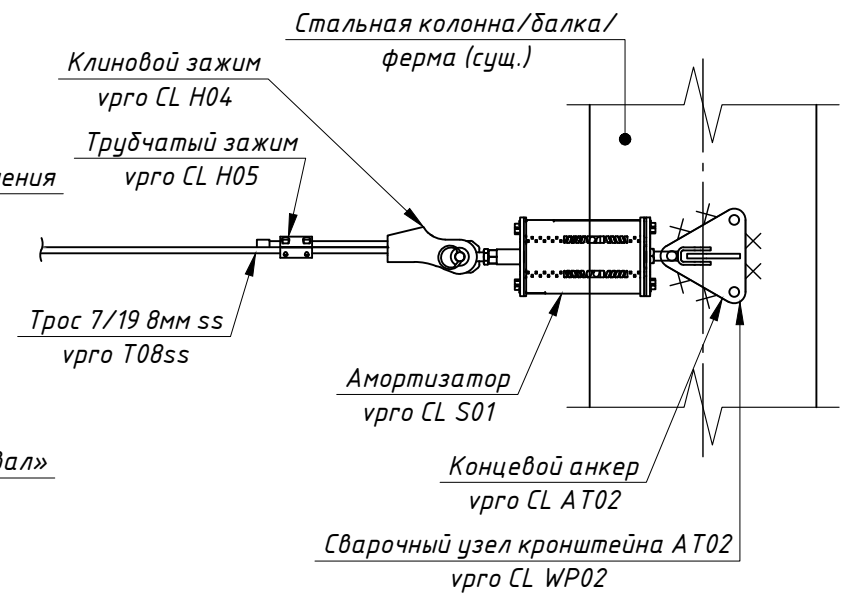
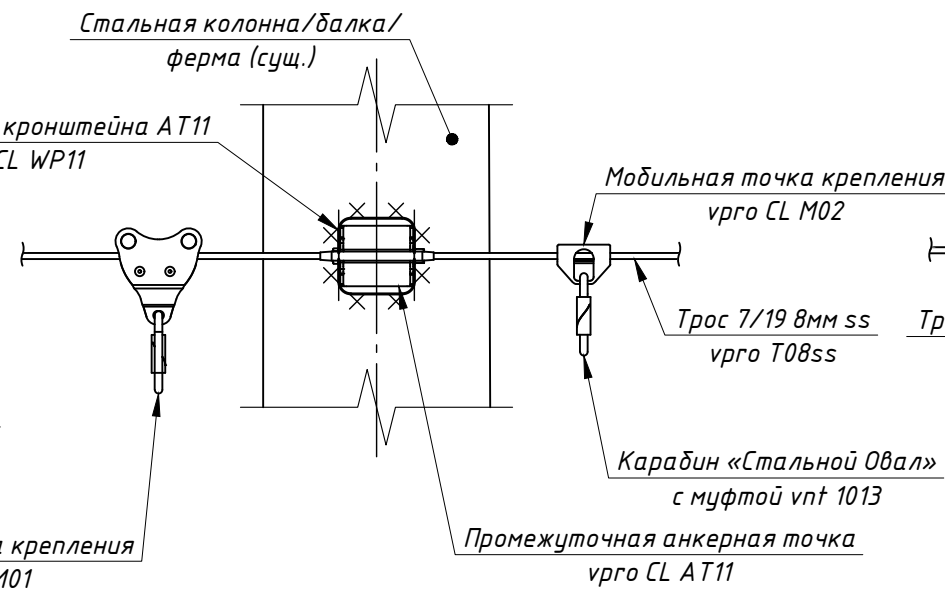
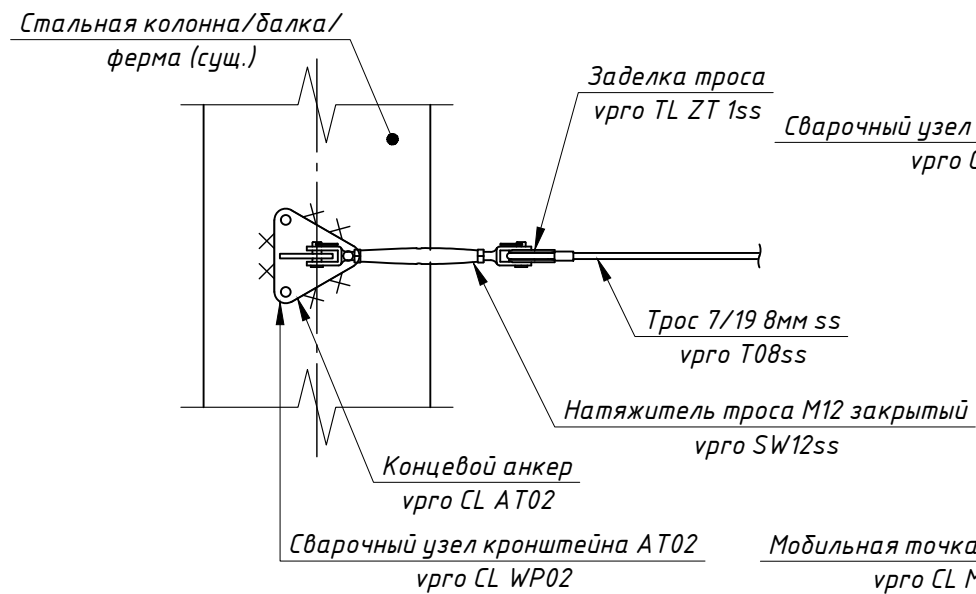
Концевой узел крепления
М 1:10



а-а
М 1:10

б-б
М 1:10

δ-δ
М 1:10

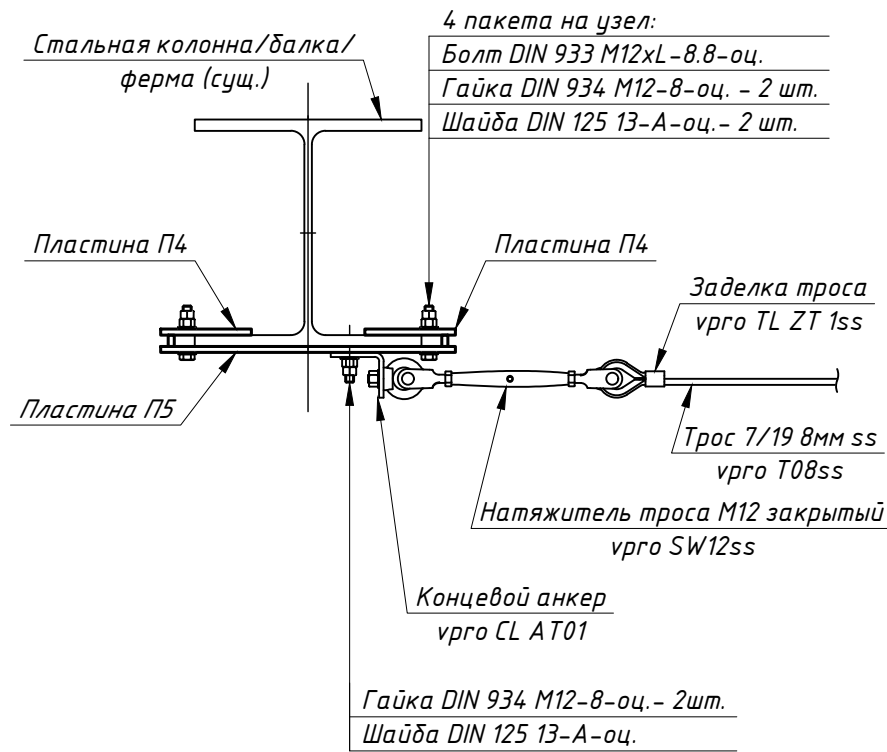


Инв. № подл. Подп. и дата. Взам. инв. №

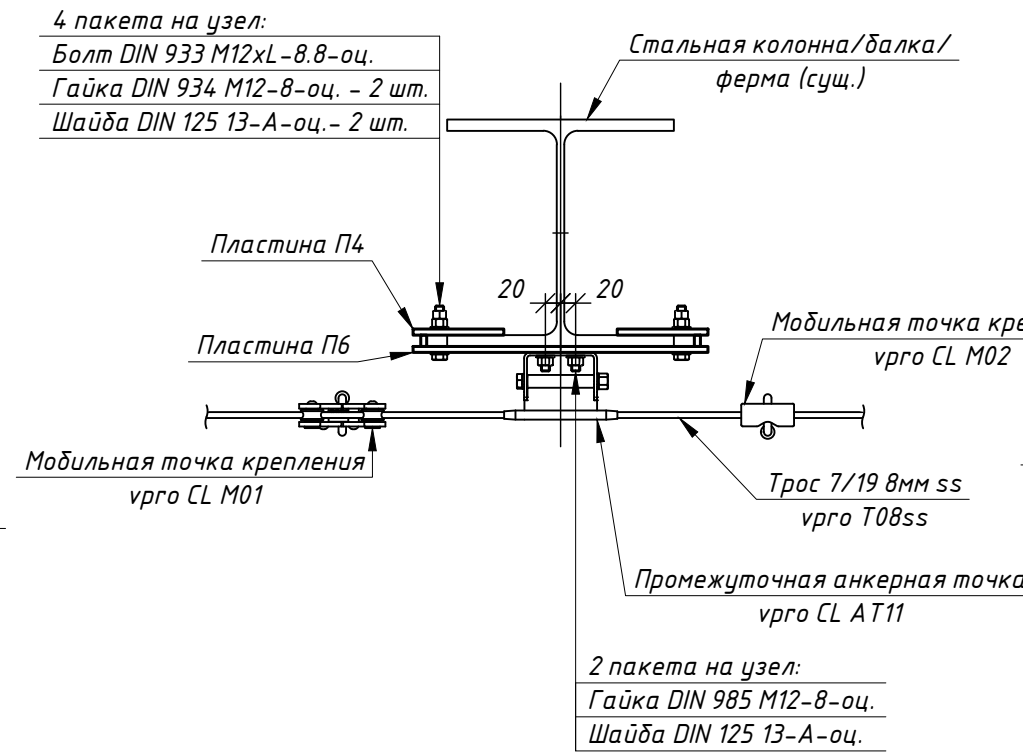
Изм.	Кол. уч.	Лист	№ док.	Подп.	Дата	vrgo CL15 Трослайн 2.0 АТР	Лист
							2.3

Стальные колонны, балки и пояса ферм. Крепление в охват

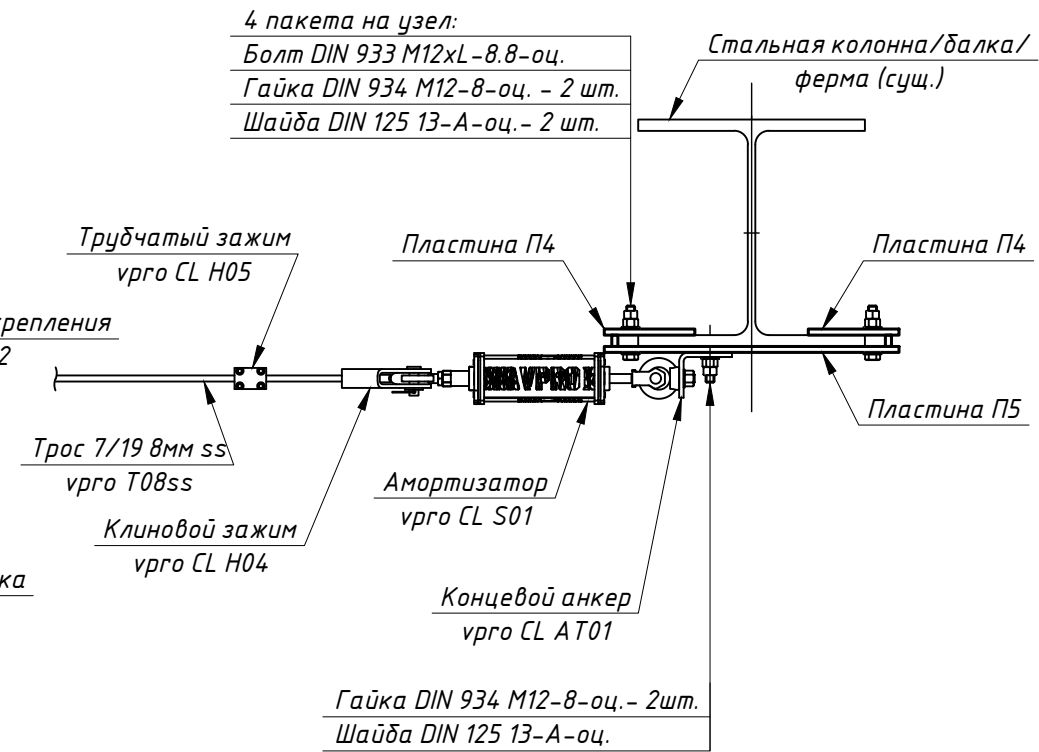
Концевой узел крепления
М 1:10



Промежуточный узел крепления
М 1:10



Концевой узел крепления
М 1:10



Инв. № подл. Подп. и дата. Взам. инв. №

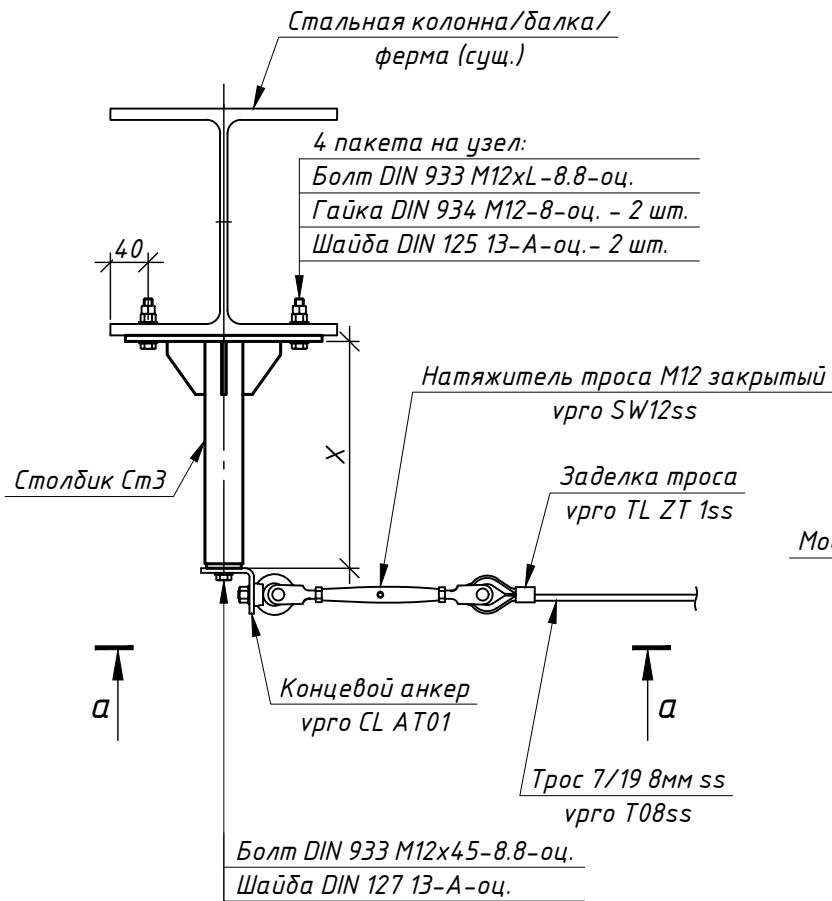
Изм.	Кол. уч.	Лист	№ док.	Подп.	Дата

врго CL15 Трослайн 2.0 АТР

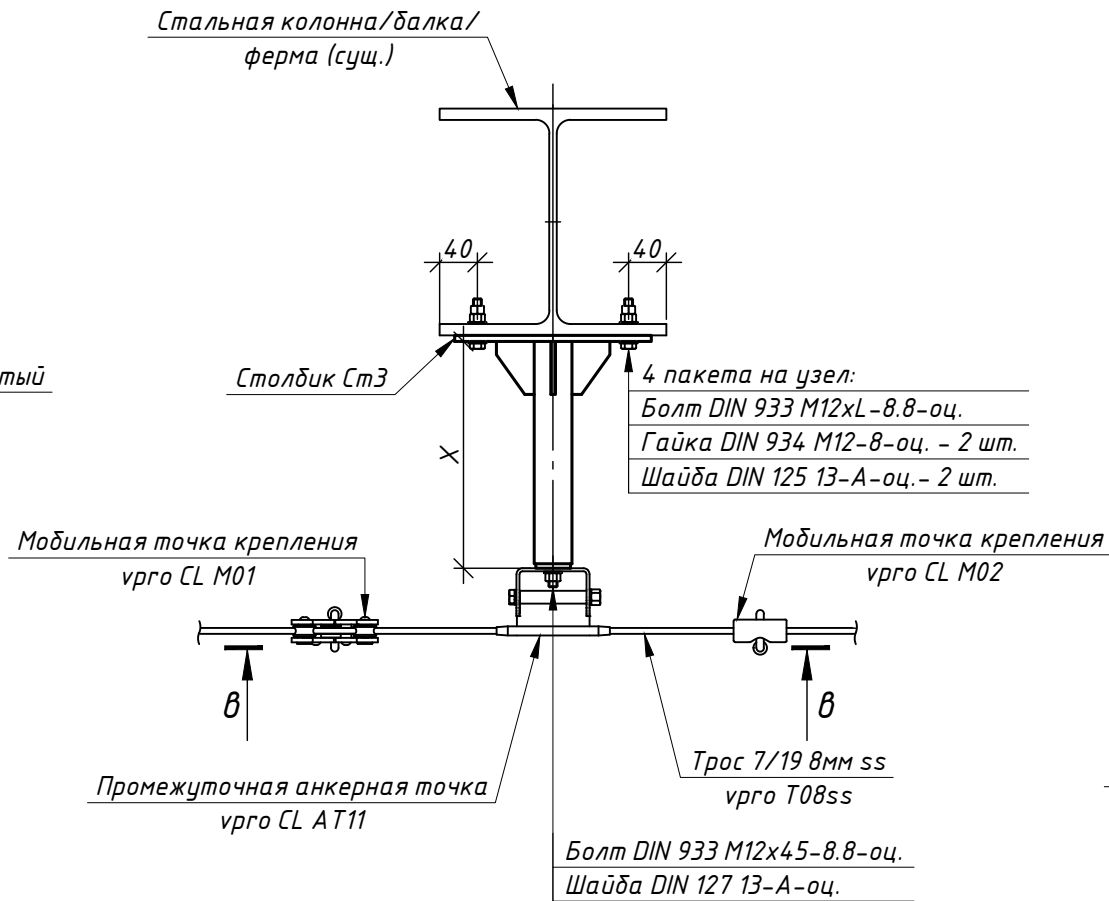
Лист
2.2

Стальные колонны, балки и пояса ферм. Крепление столбиков на болтах

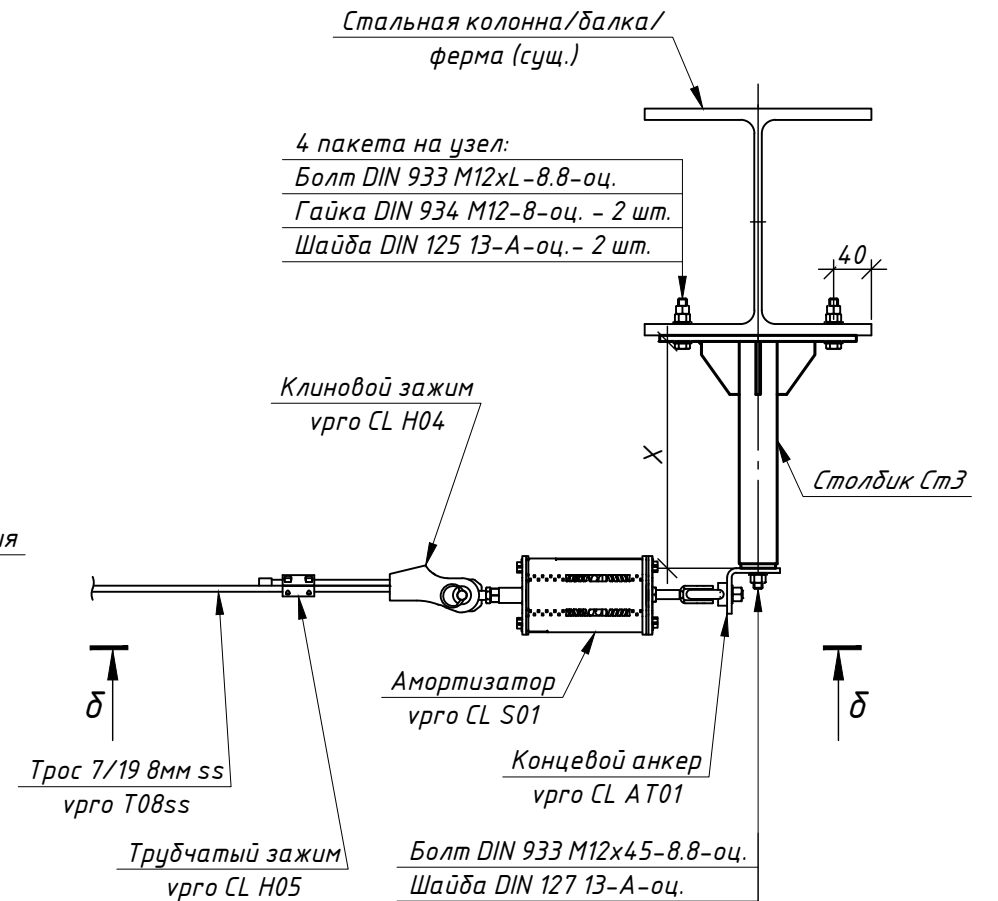
Концевой узел крепления
М 1:10



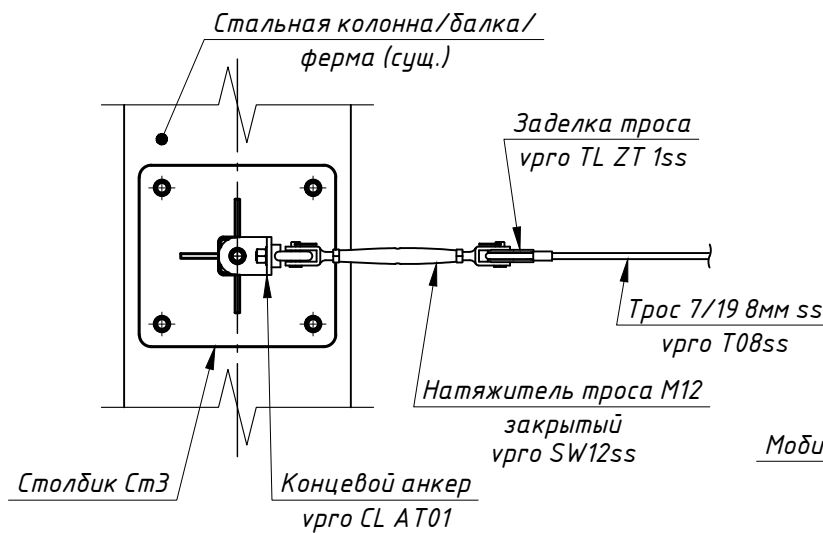
Промежуточный узел крепления
М 1:10



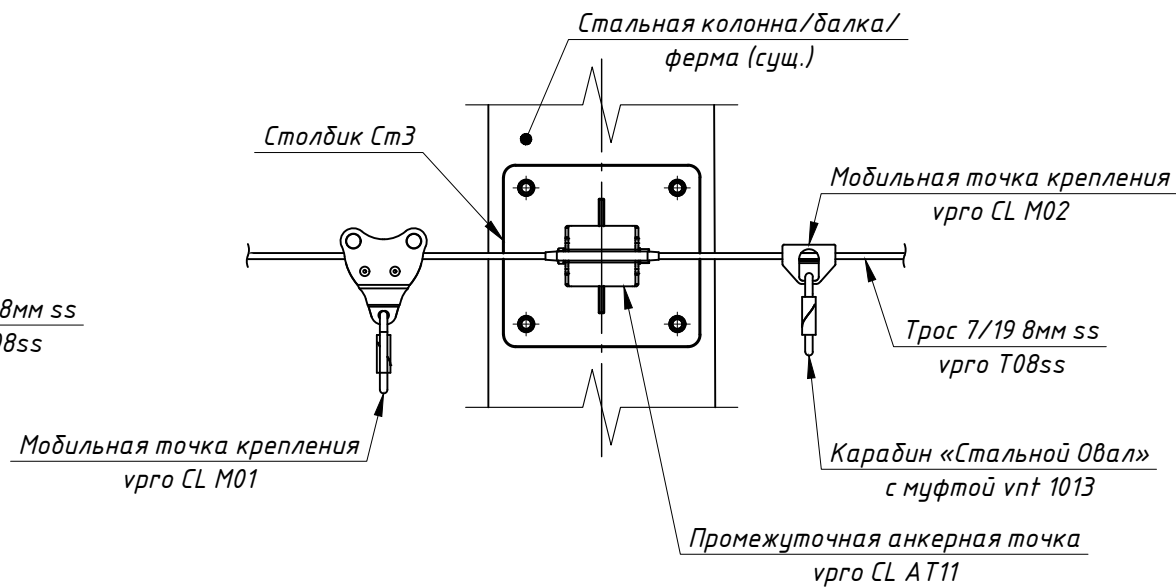
Концевой узел крепления
М 1:10



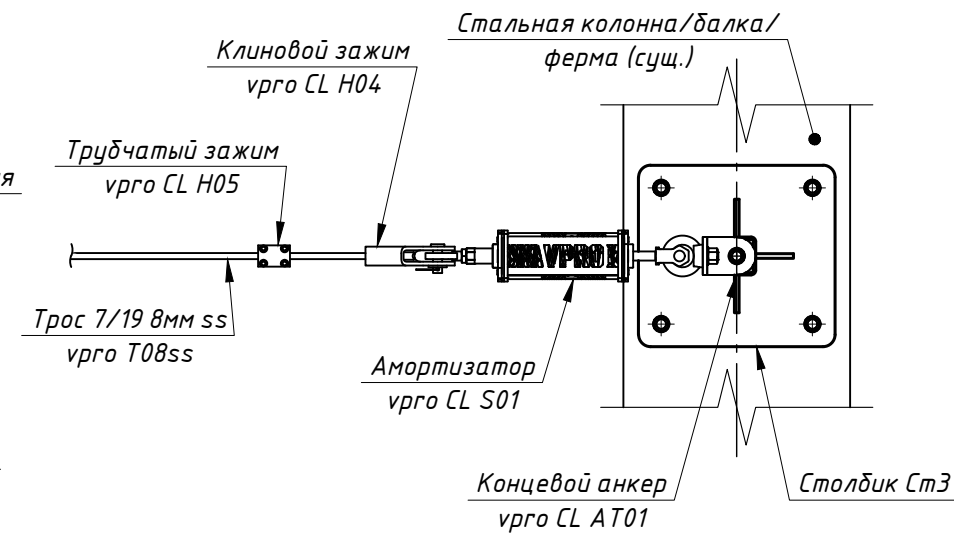
а-а
М 1:10



б-б
М 1:10



delta-delta
М 1:10



Инв. № подл. Подп. и дата. Взам. инв. №

Изм.	Кол. уч.	Лист	№ док.	Подп.	Дата	врго CL15 Трослайн 2.0 АТР	Лист 2.4

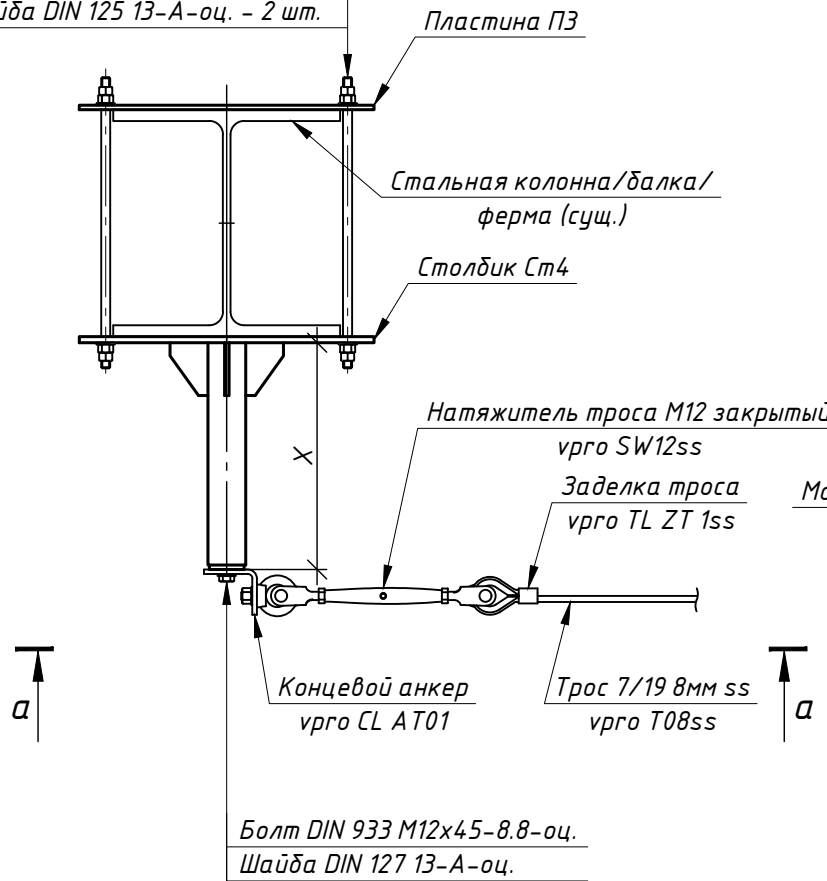
Стальные колонны, балки и пояса ферм. Крепление столбиков в охват

Концевой узел крепления

М 1:10

4 пакета на узел:

- Шпилька DIN 975 M12xL-8.8-оц.
- Гайка DIN 934 M12-8-оц. - 4 шт.
- Шайба DIN 125 13-A-оц. - 2 шт.

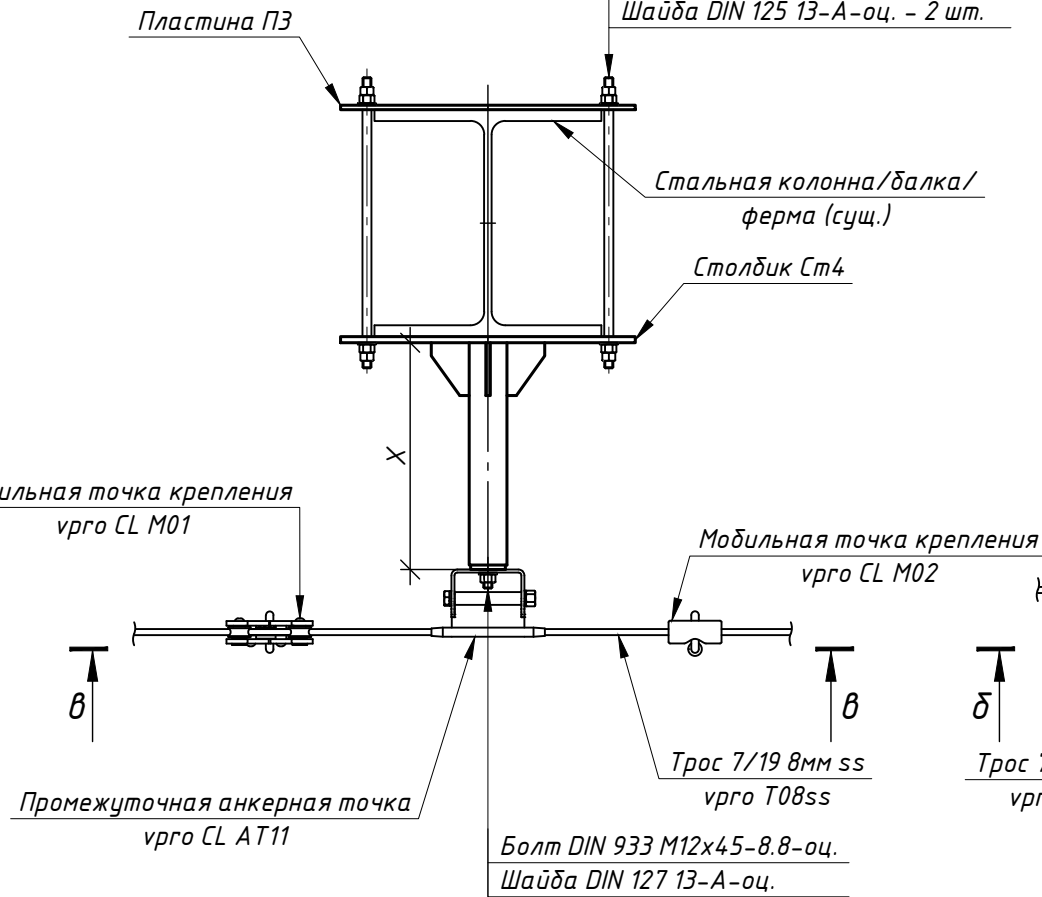


Промежуточный узел крепления

М 1:10

4 пакета на узел:

- Шпилька DIN 975 M12xL-8.8-оц.
- Гайка DIN 934 M12-8-оц. - 4 шт.
- Шайба DIN 125 13-A-оц. - 2 шт.

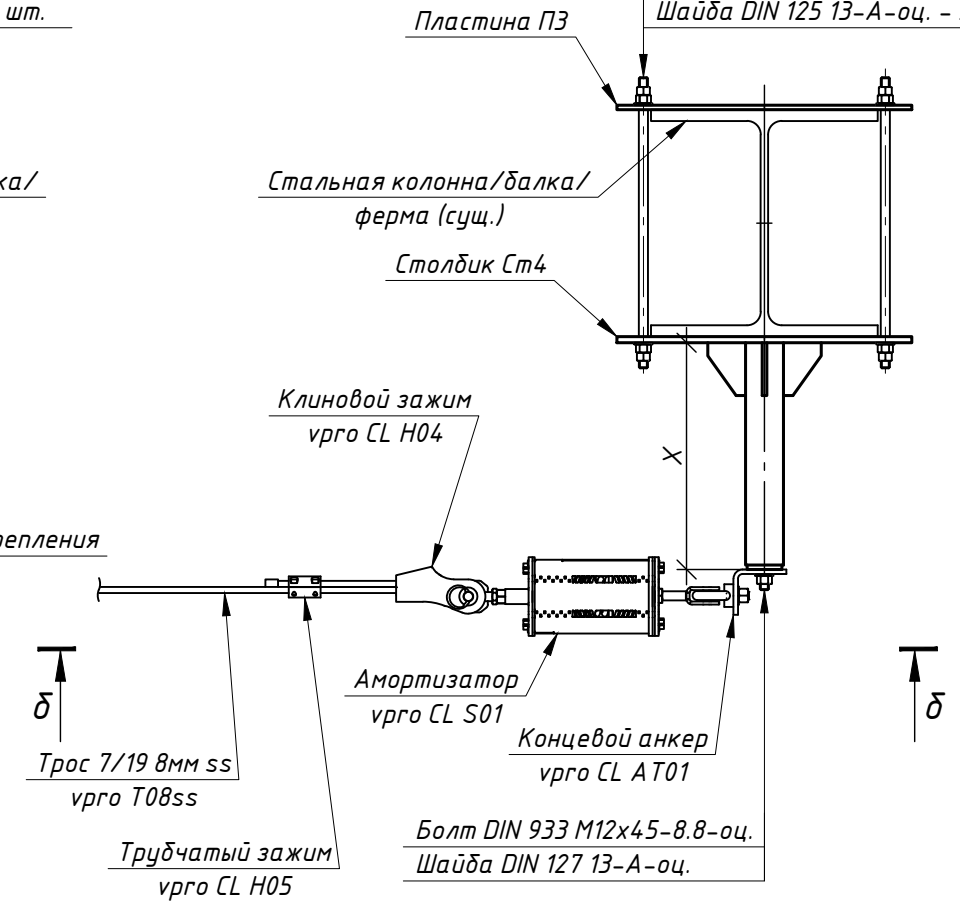


Концевой узел крепления

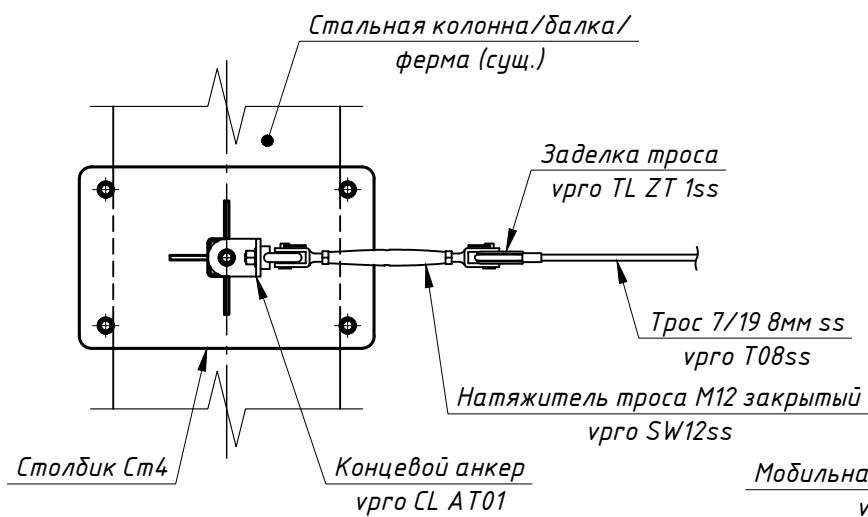
М 1:10

4 пакета на узел:

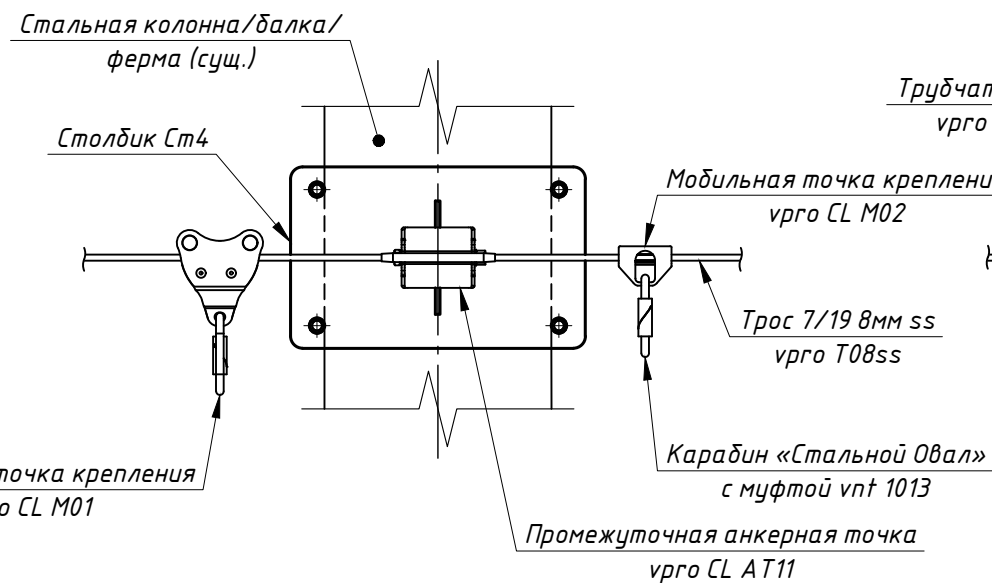
- Шпилька DIN 975 M12xL-8.8-оц.
- Гайка DIN 934 M12-8-оц. - 4 шт.
- Шайба DIN 125 13-A-оц. - 2 шт.



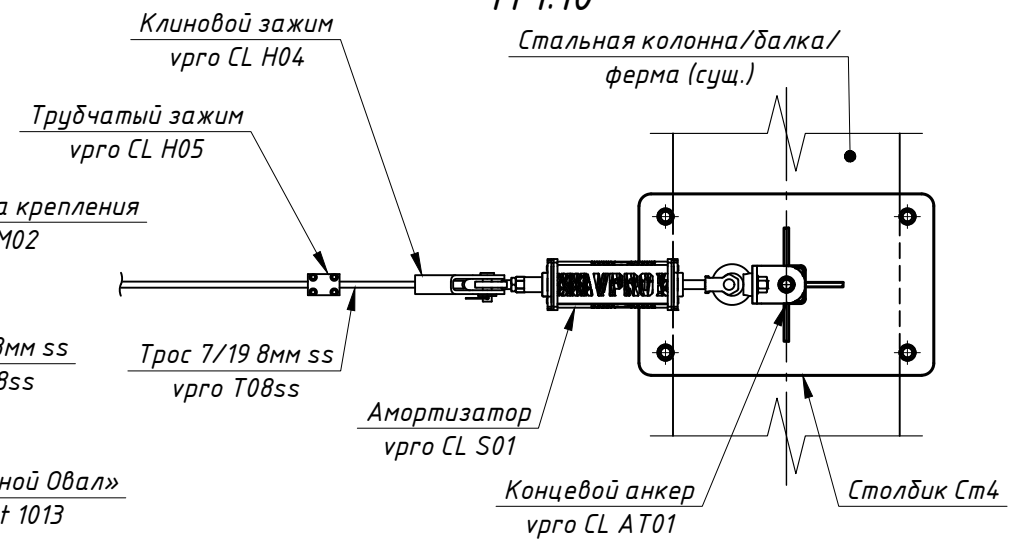
а-а
М 1:10



б-б
М 1:10



delta-delta
М 1:10



Взам. инв. №

Подп. и дата

Инв. № подл.

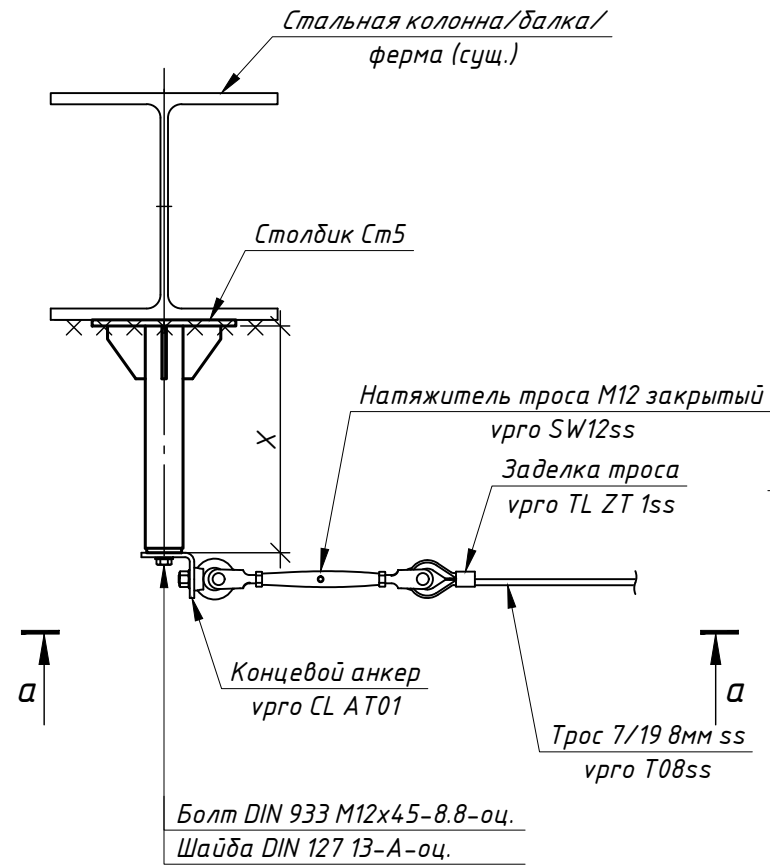
Изм.	Кол.уч.	Лист	№ док.	Подп.	Дата

врго CL15 Трослайн 2.0 АТР

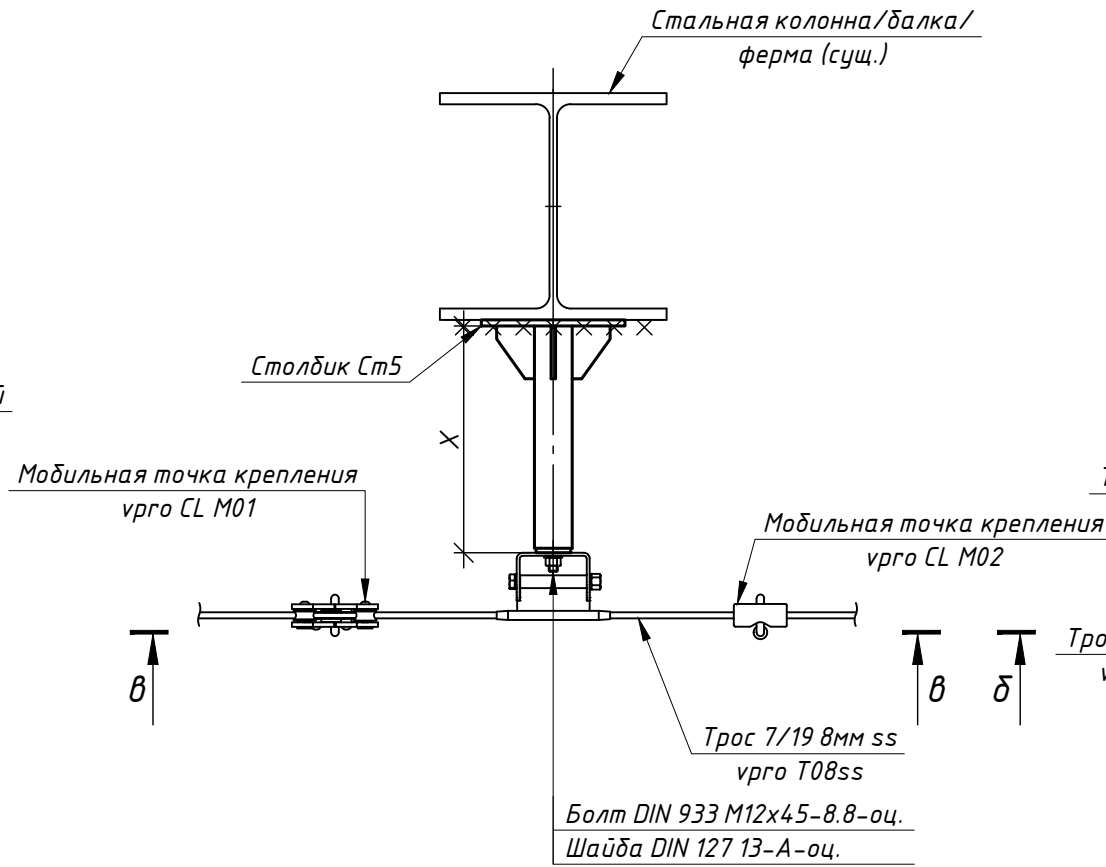
Лист
2.5

Стальные колонны, балки и пояса ферм. Крепление столбиков на сварных швах

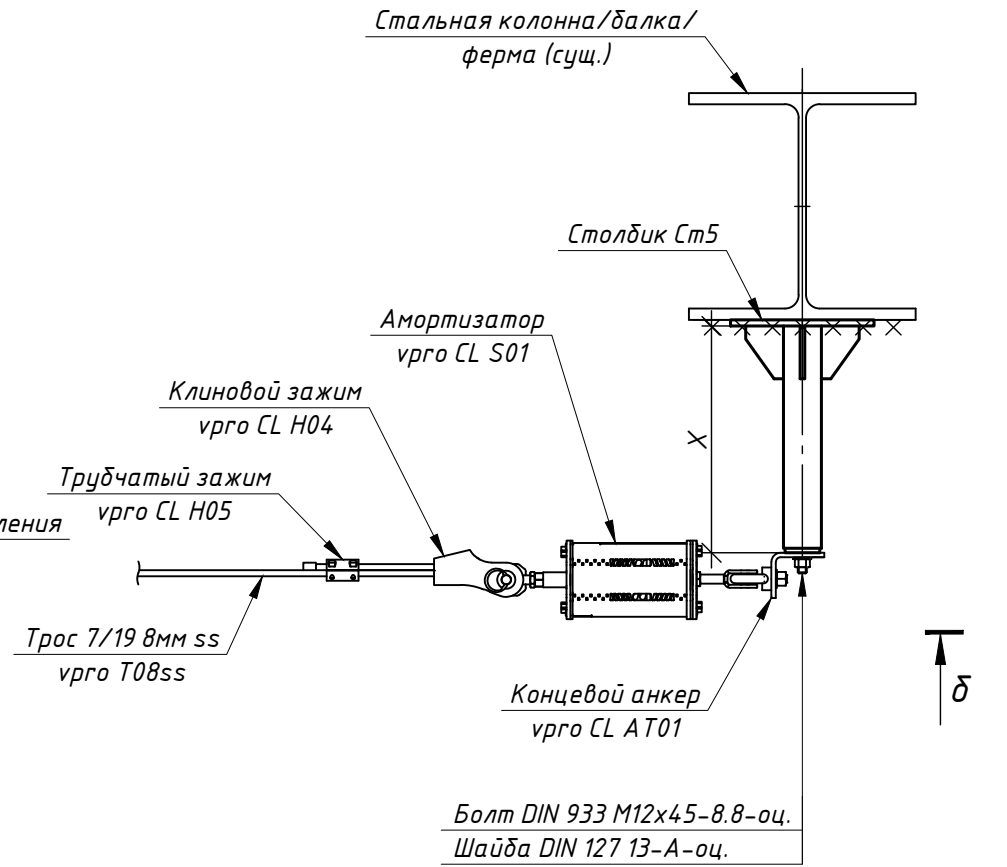
Концевой узел крепления
М 1:10



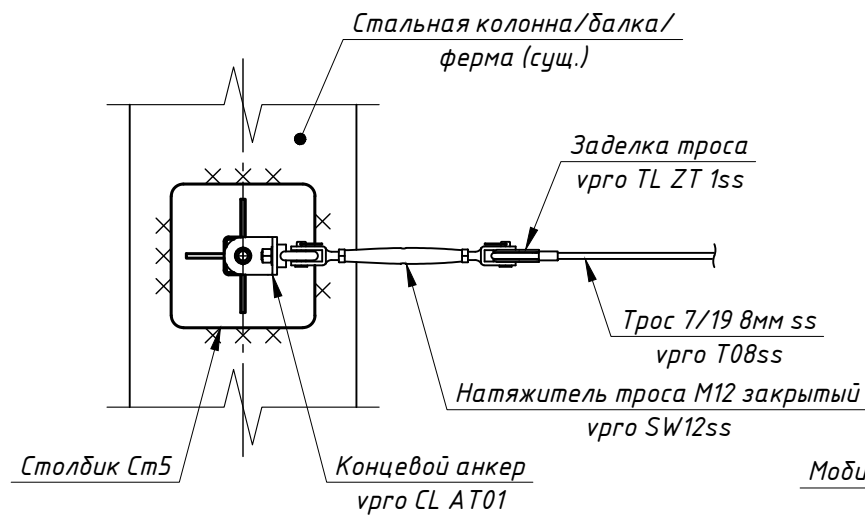
Промежуточный узел крепления
М 1:10



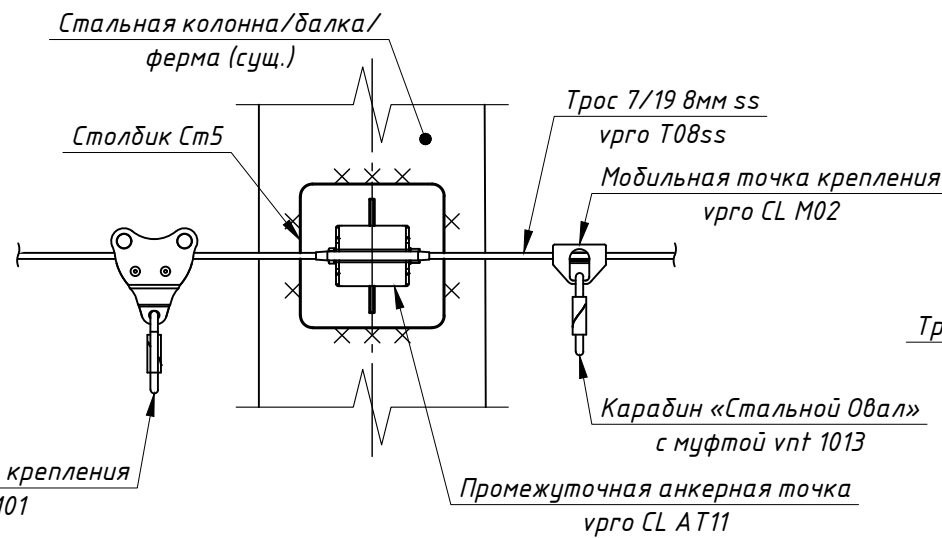
Концевой узел крепления
М 1:10



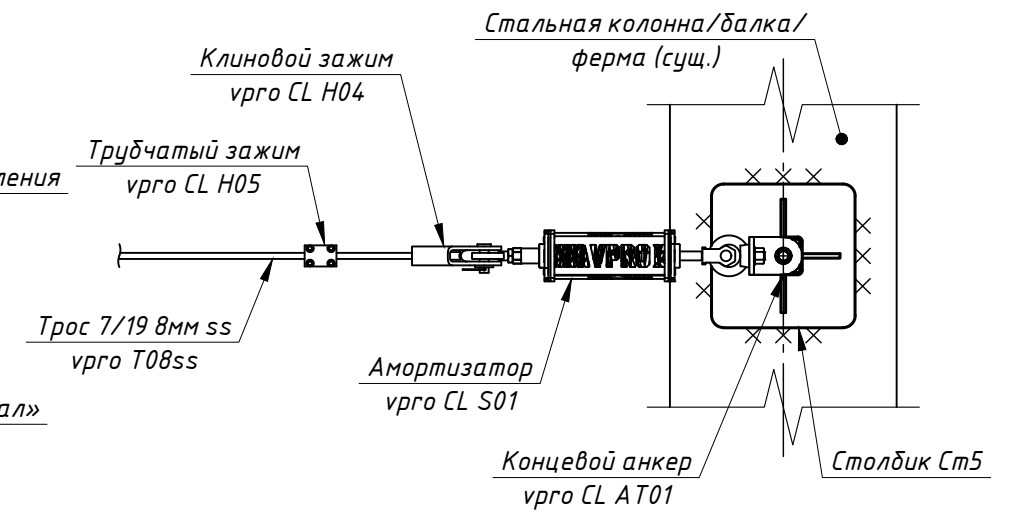
а-а
М 1:10



б-б
М 1:10



delta-delta
М 1:10



Взам. инв. №
Подп. и дата
Инв. № подл.

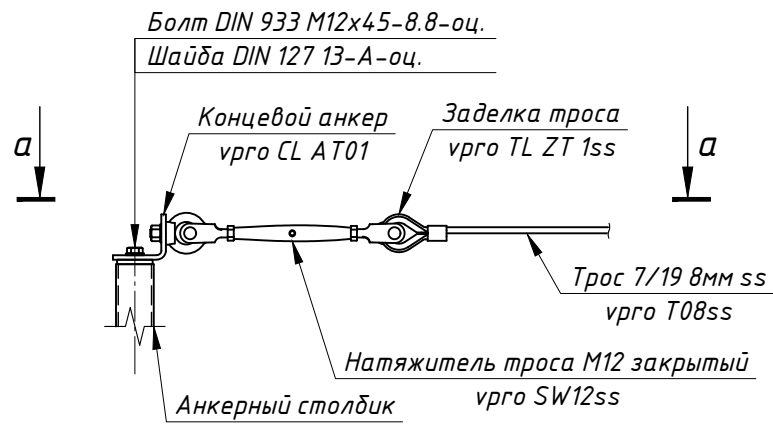
Изм.	Кол. уч.	Лист	№ док.	Подп.	Дата

врго CL15 Трослайн 2.0 АТР

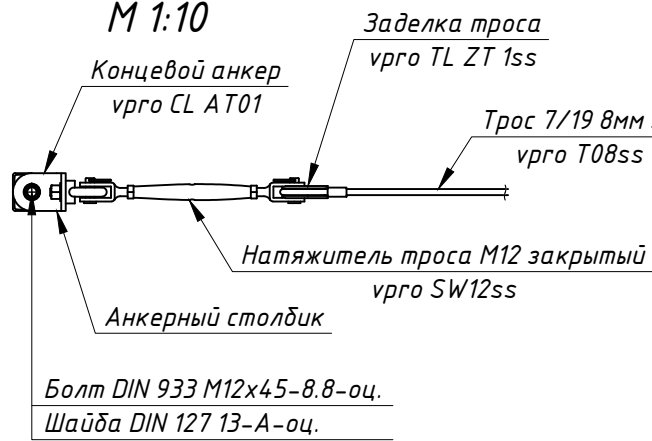
Лист
2.6

Кровля. Крепление АУ к столбикам

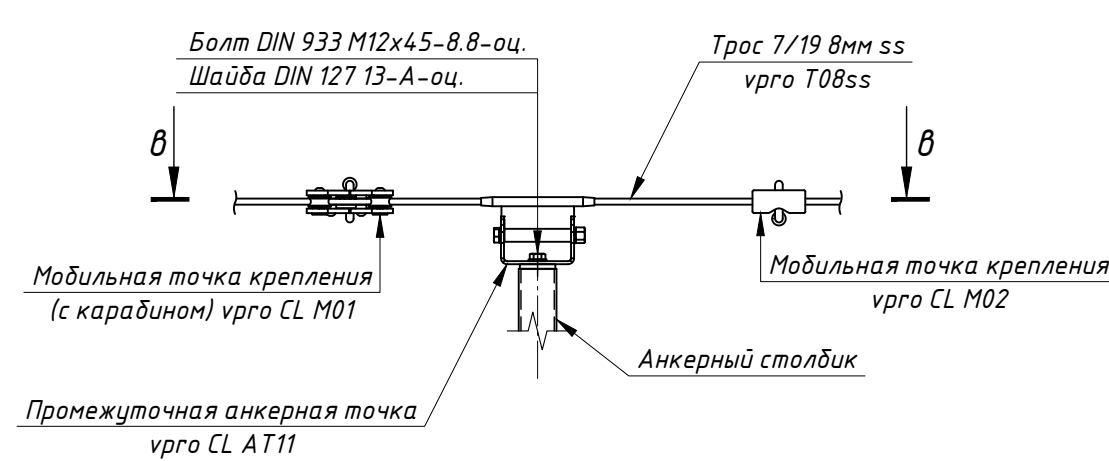
Концевой узел крепления
М 1:10



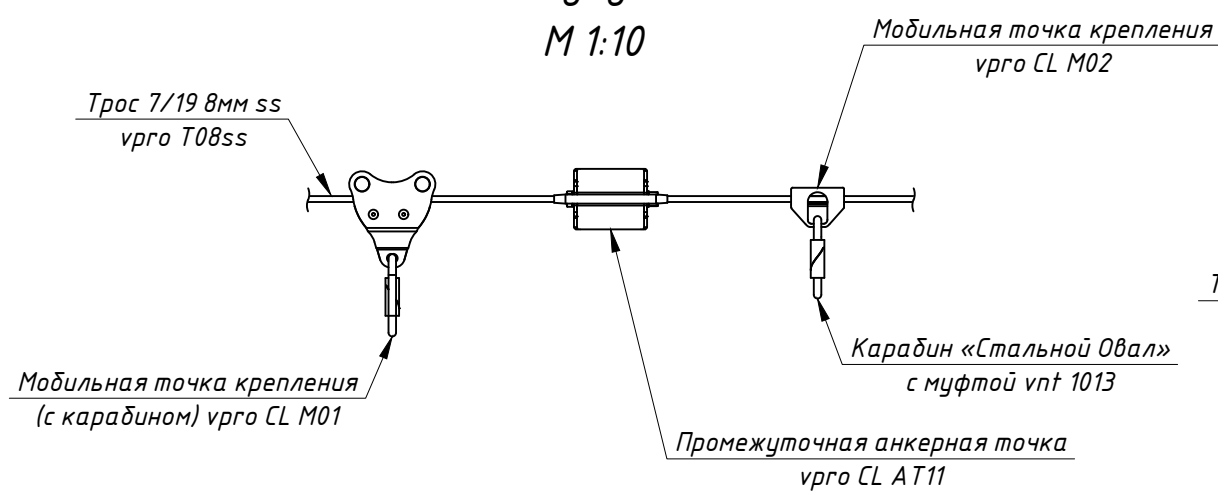
а-а
М 1:10



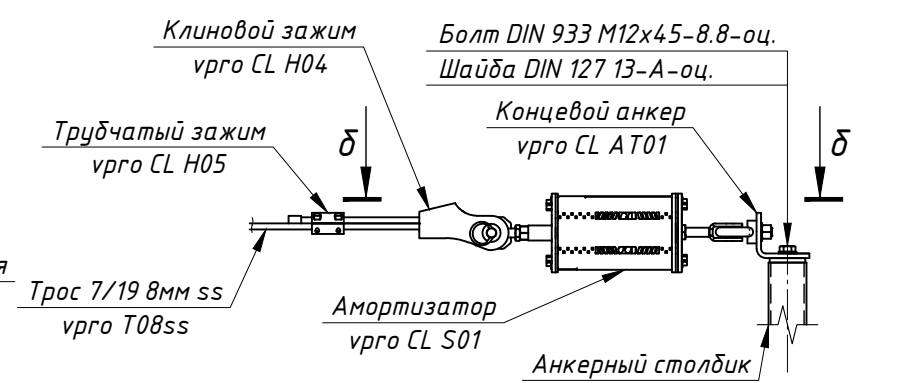
Промежуточный узел крепления
М 1:10



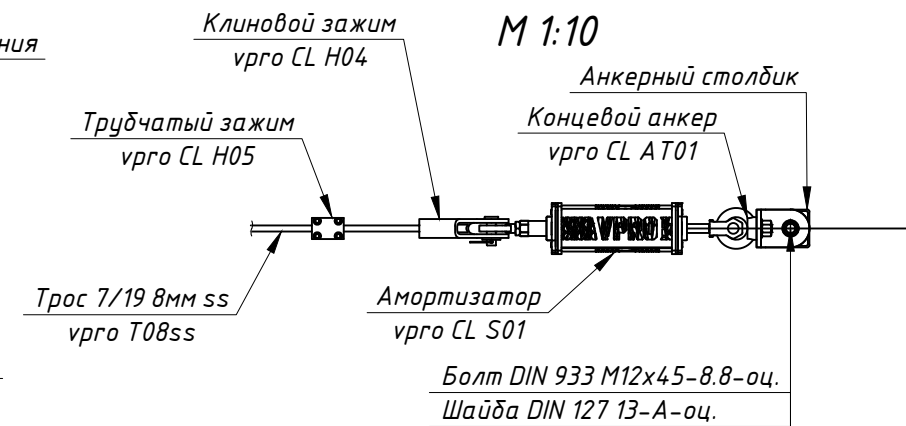
б-б
М 1:10



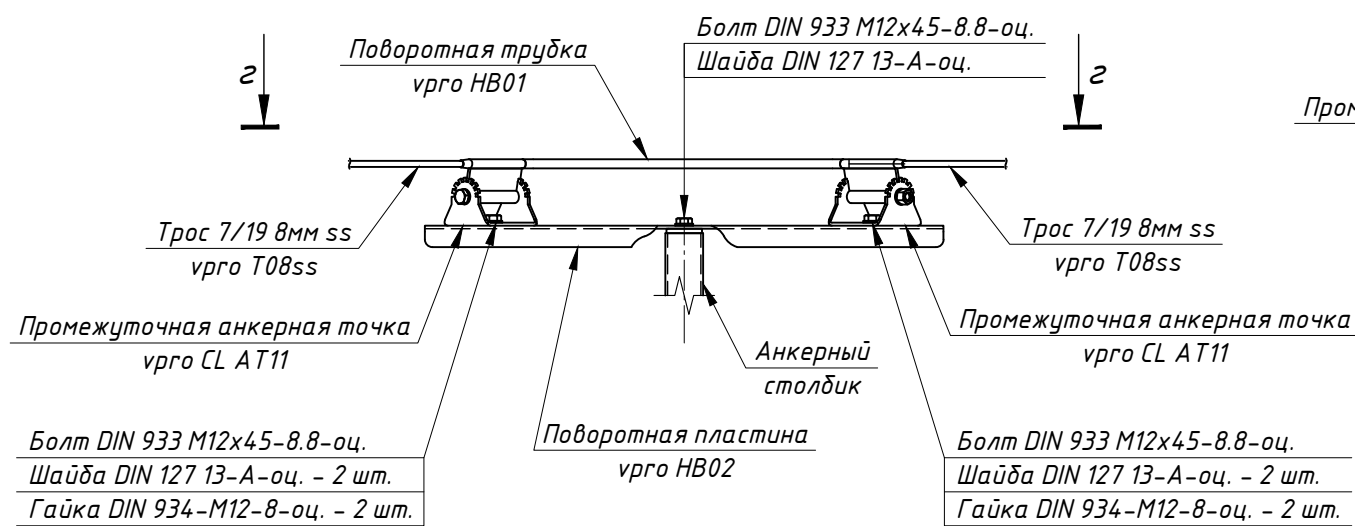
Концевой узел крепления
М 1:10



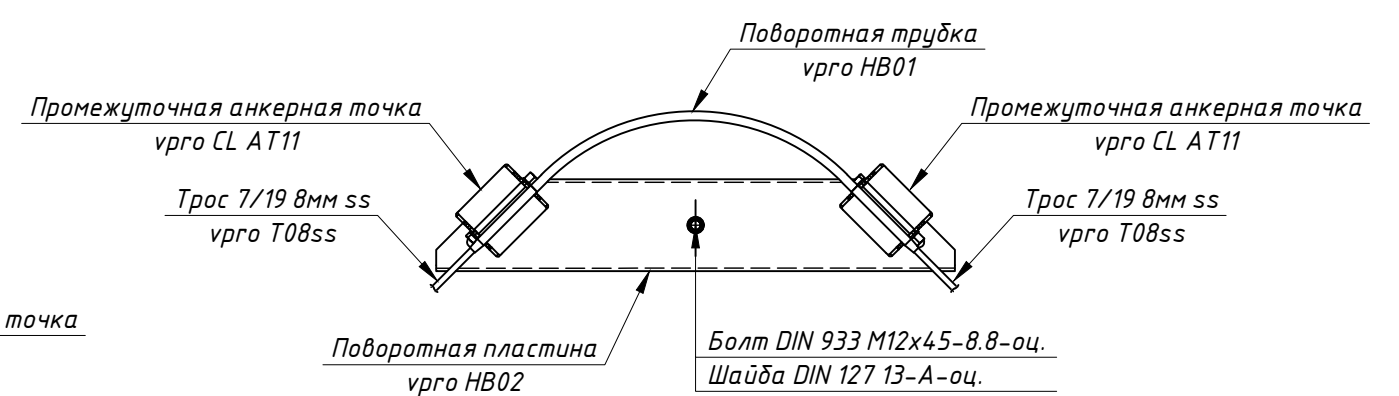
δ-δ
М 1:10



Промежуточный поворотный узел крепления
М 1:10



z-z
М 1:10

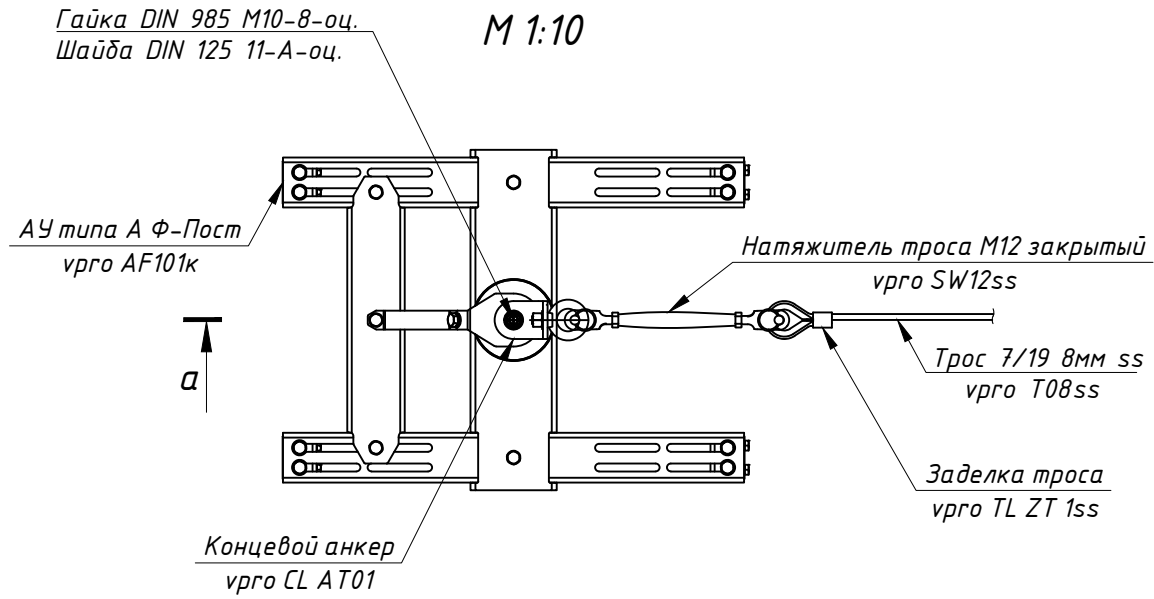


Инв. № подл. Подп. и дата. Взам. инв. №

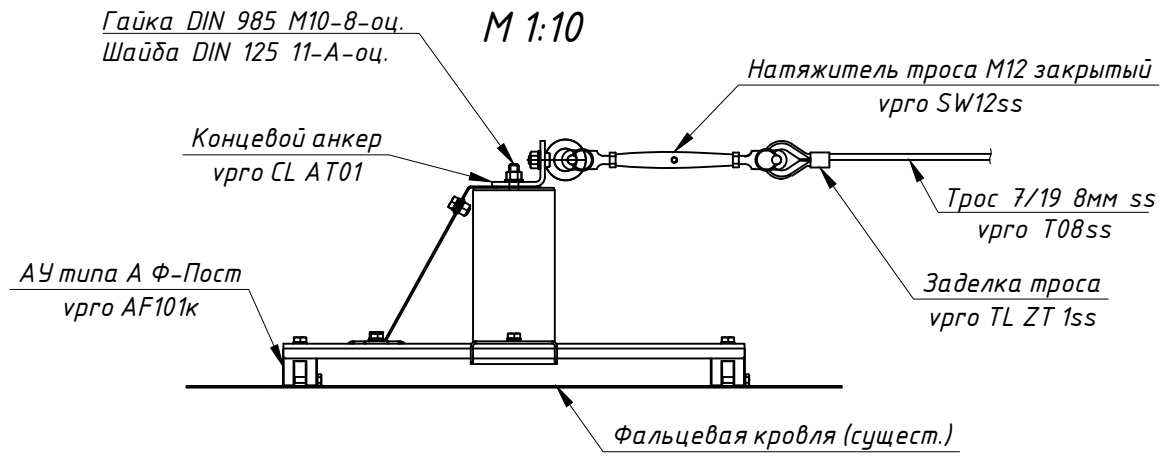
Изм.	Кол.уч.	Лист	№ док.	Подп.	Дата	врго CL15 Трослайн 2.0 АТР	Лист 3.1

Кровля. Крепление АУ к фальцевой кровле

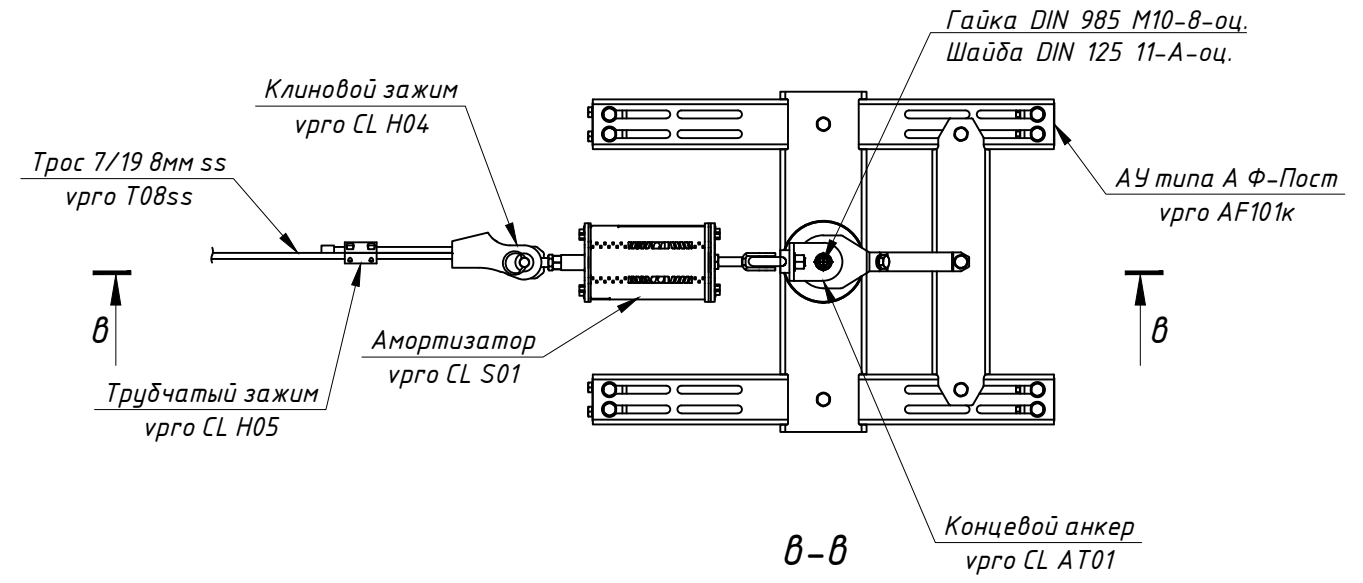
Узел 1
М 1:10



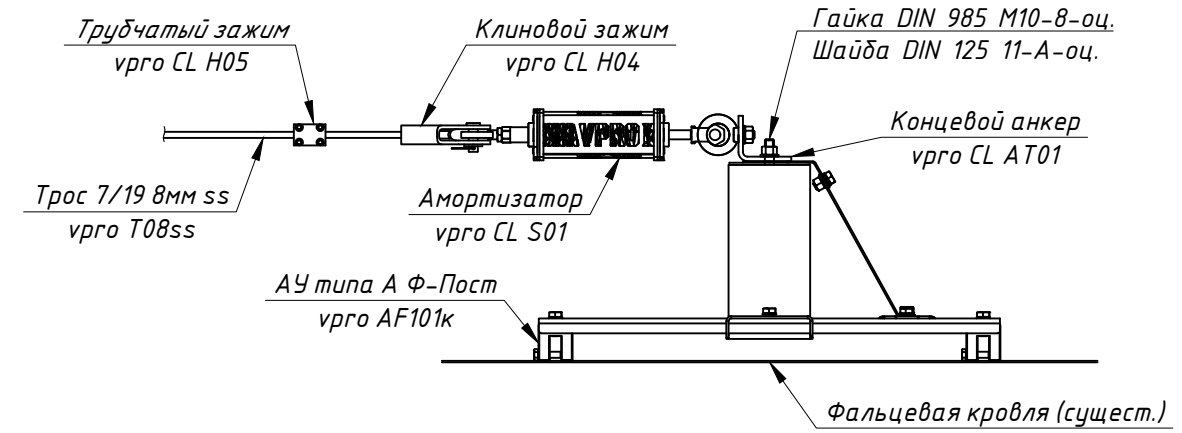
а-а
М 1:10



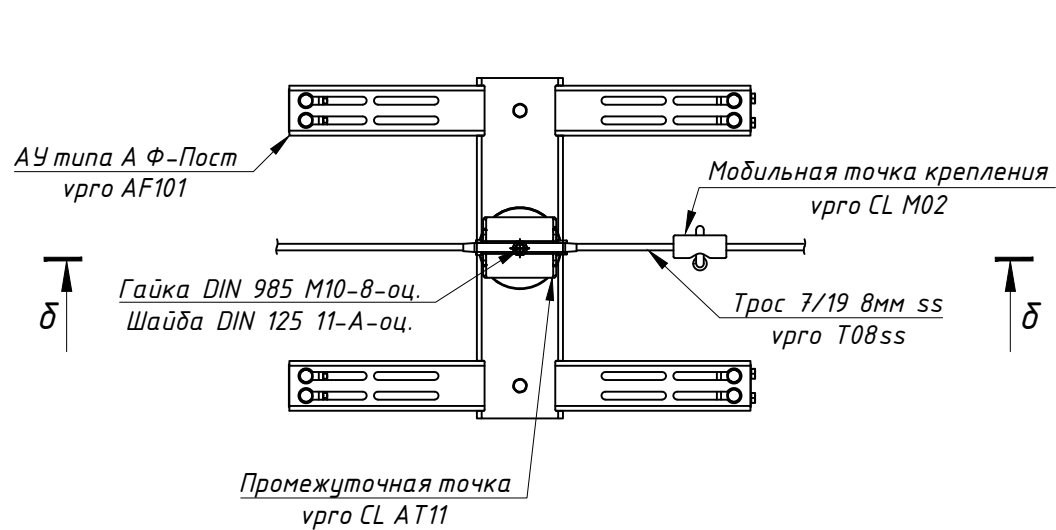
Узел 3
М 1:10



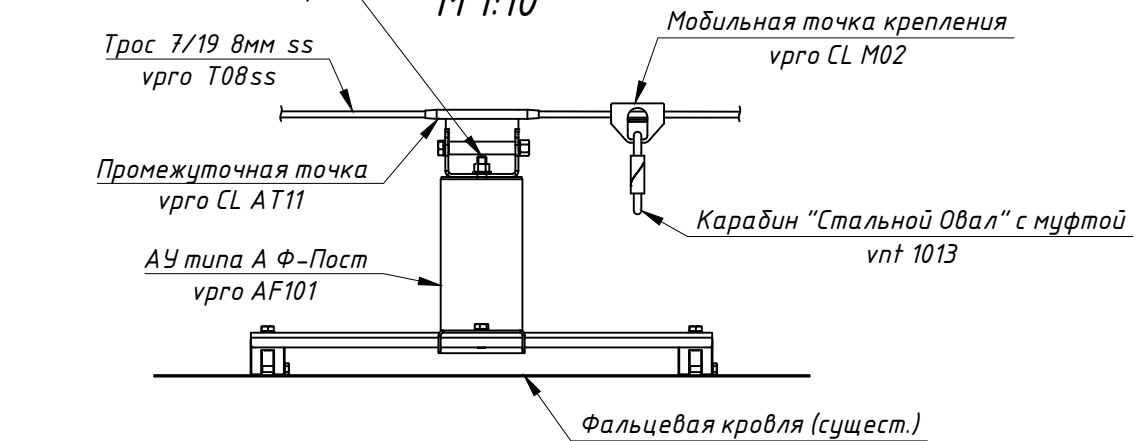
б-б
М 1:10



Узел 2
М 1:10



δ-δ
М 1:10

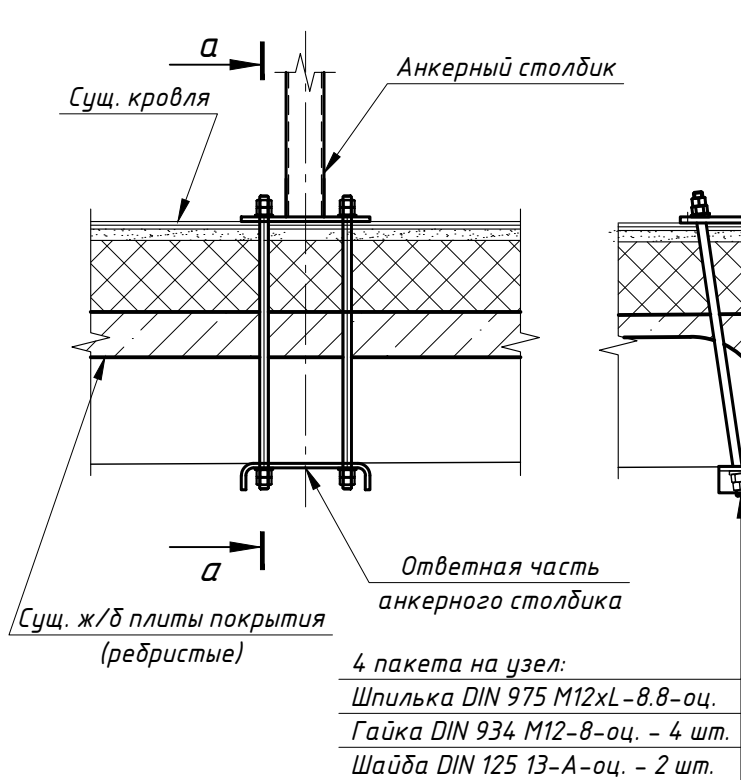


Инв. № подл. Подп. и дата. Взам. инв. №

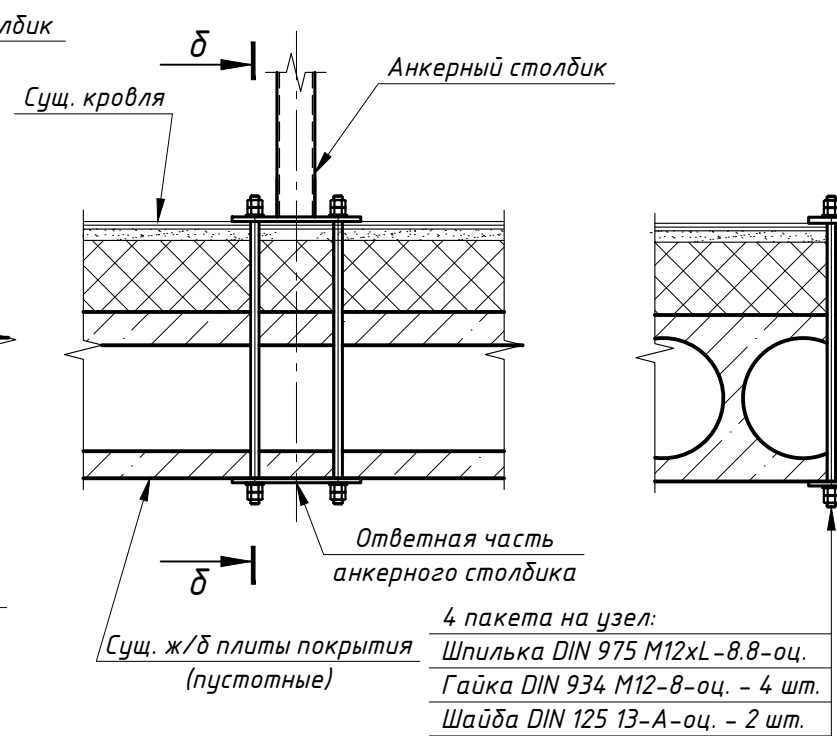
Изм.	Кол. уч.	Лист	№ док.	Подп.	Дата	врго CL15 Трослайн 2.0 АТР	Лист
							3.2

Кровля. Крепление анкерных столбиков

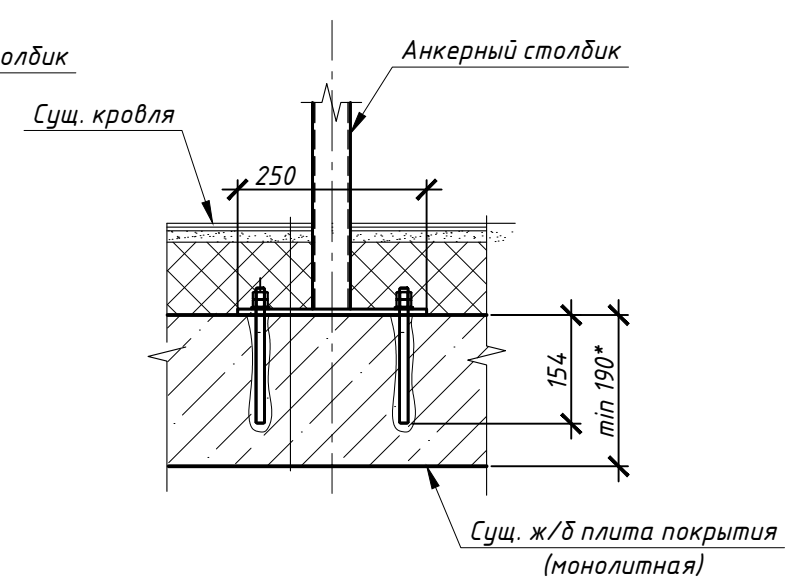
Узел крепления анкерных столбиков к ж/б ребристым плитам М 1:10



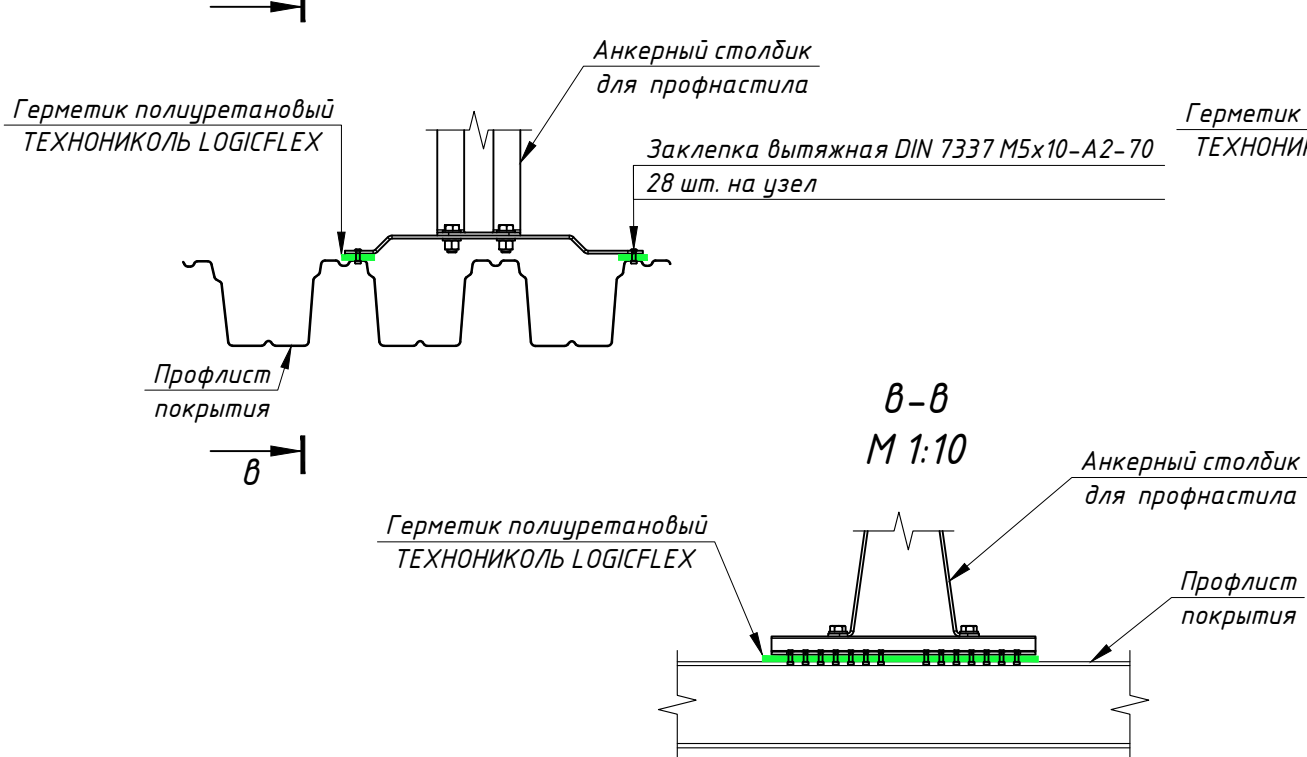
Узел крепления анкерных столбиков к ж/б пустотным плитам М 1:10



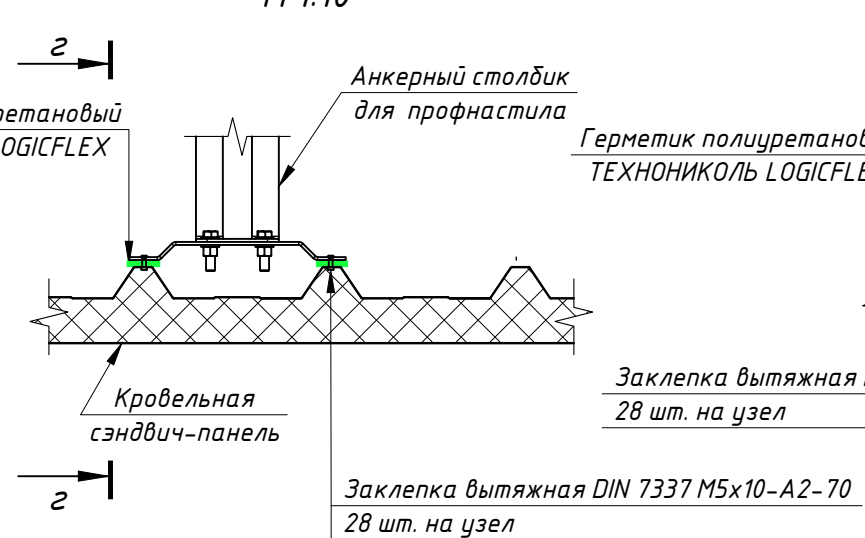
Узел крепления анкерных столбиков к ж/б монолитным плитам М 1:10



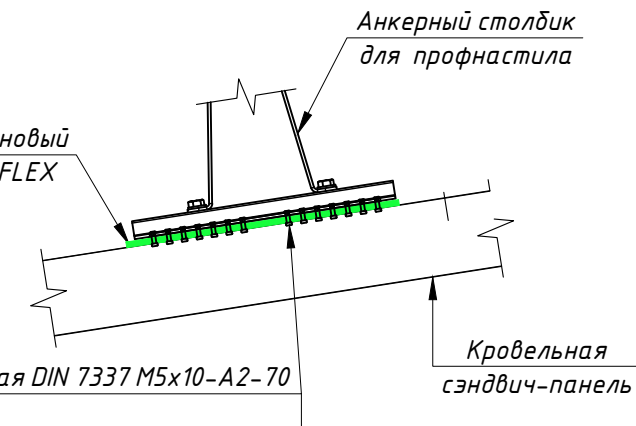
Узел крепления анкерных столбиков к профлисту М 1:10



Узел крепления анкерных столбиков к кровельной сэндвич-панели М 1:10



Разрез г-г М (1:10)



* Минимальная толщина указана только по несущей способности анкера. Несущую способность плиты определить отдельным расчетом.

Инв. № подл. Подп. и дата. Взам. инв. №

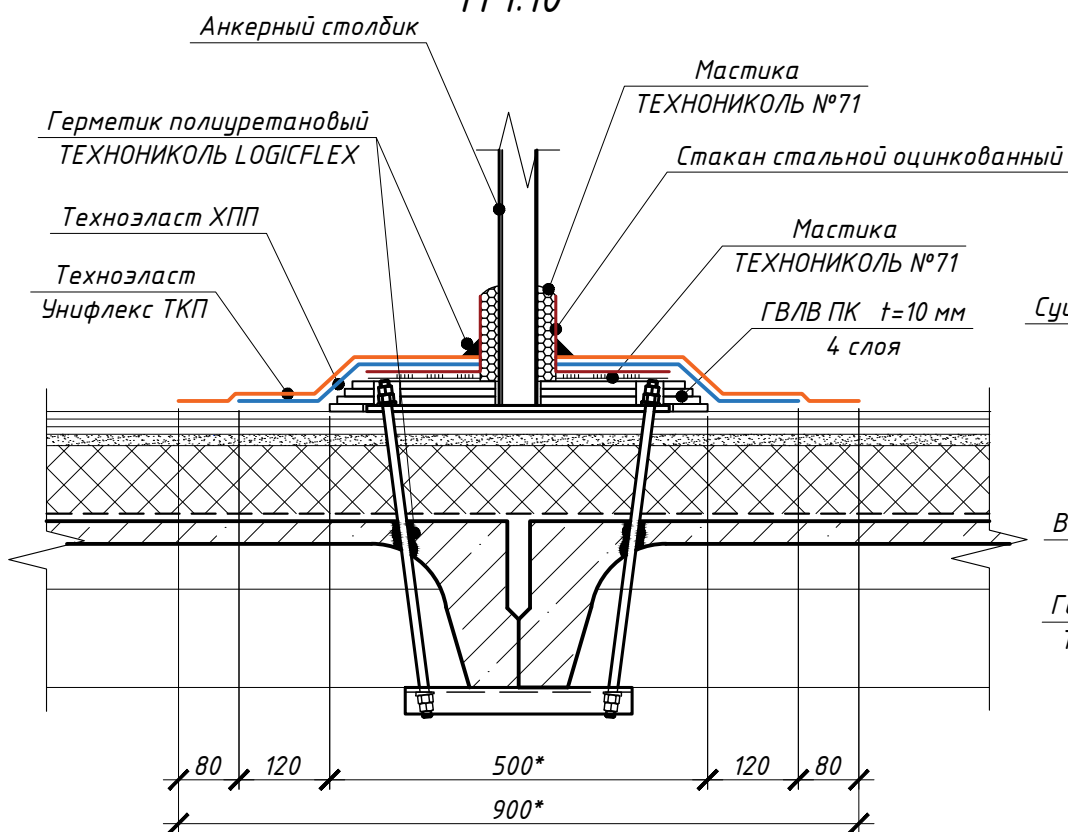
Изм.	Кол. уч.	Лист	№ док.	Подп.	Дата
------	----------	------	--------	-------	------

вро CL15 Трослайн 2.0 АТР

Лист 3.3

Кровля. Проход столбиков через кровлю и восстановление покрытия

Узел восстановления гидроизоляции битумной кровли М 1:10



* Размер зависит от размера фланца столбика

Узел восстановления гидроизоляции мембранной кровли М 1:10

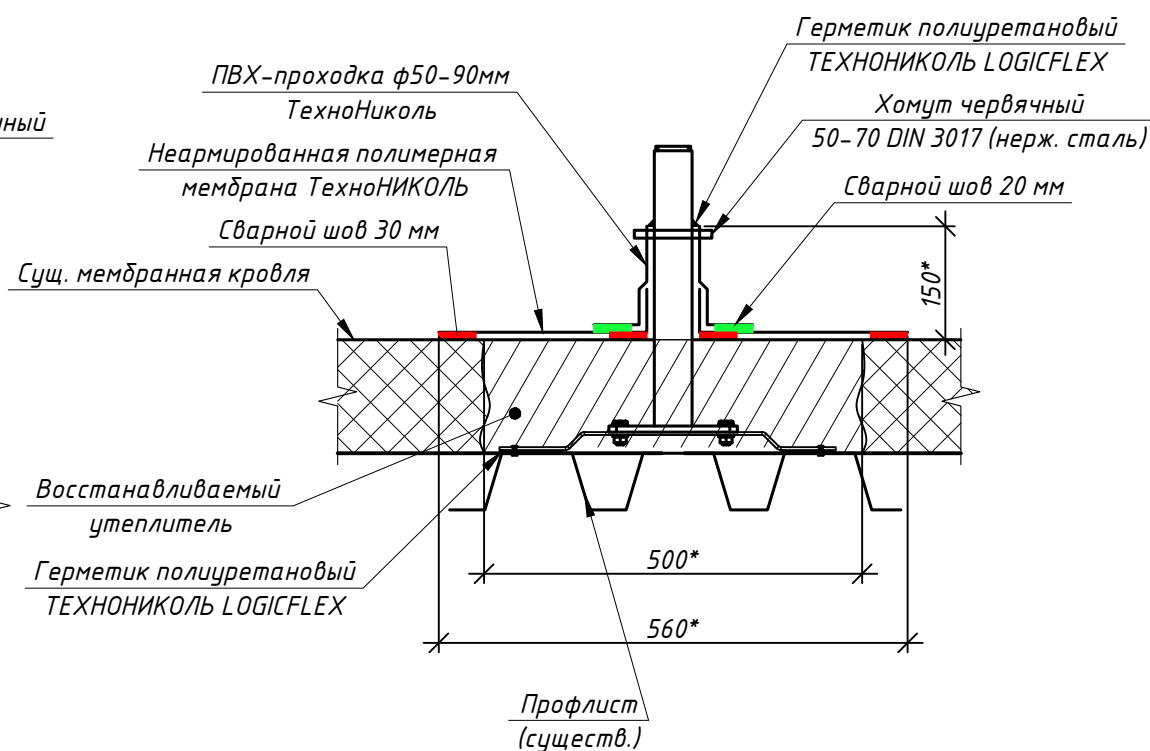
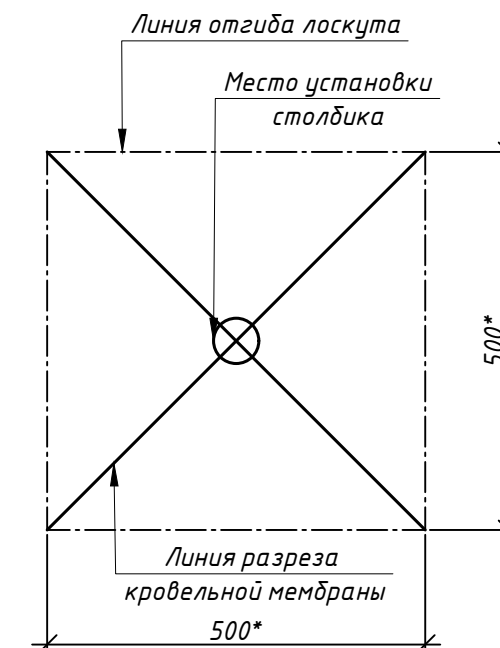
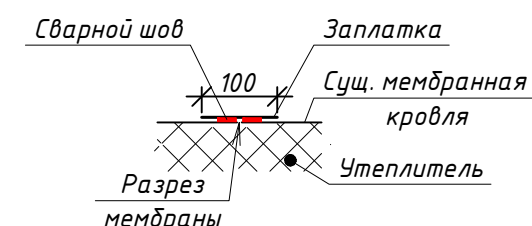


Схема демонтажа кровельной мембраны

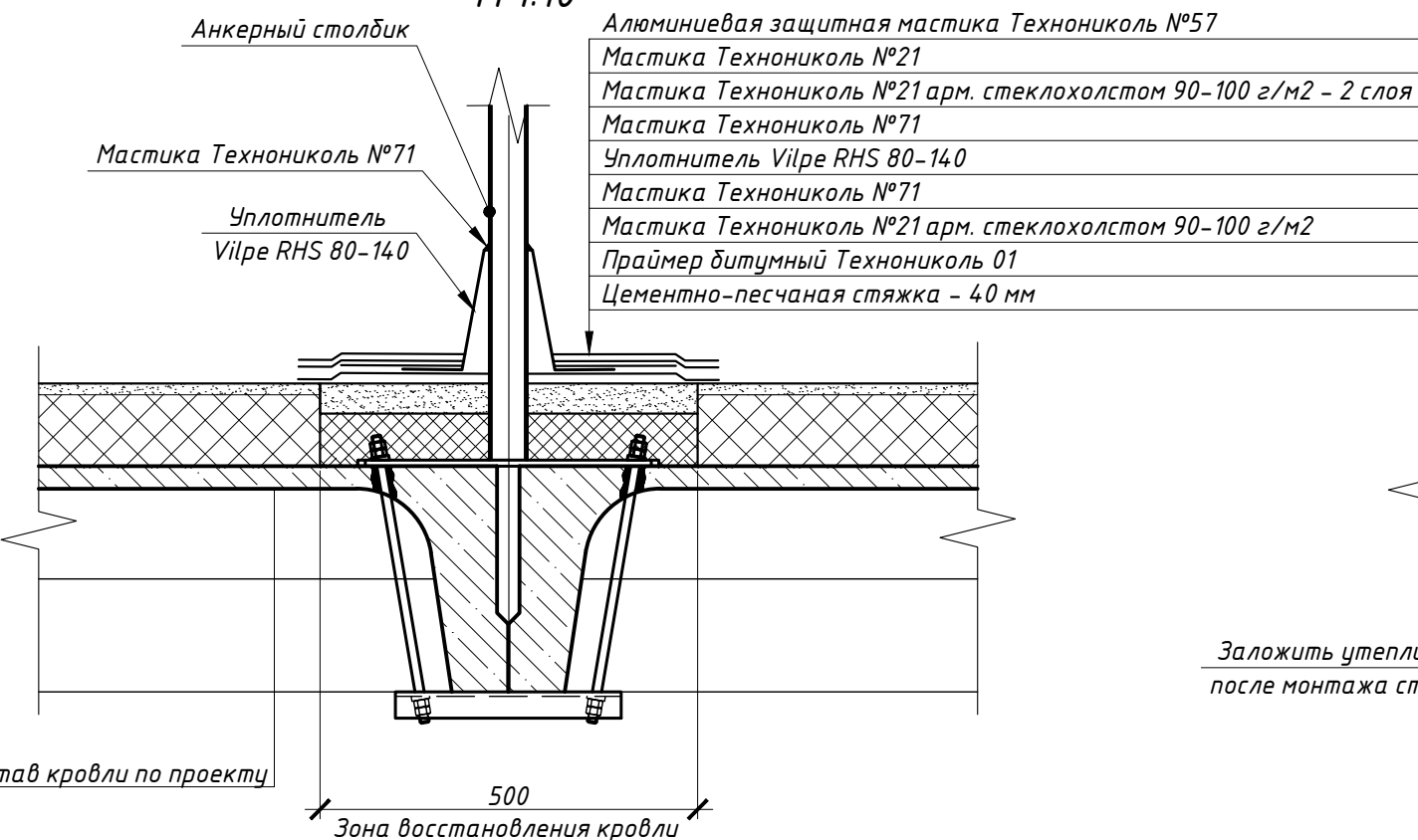


Узел установки заплатки

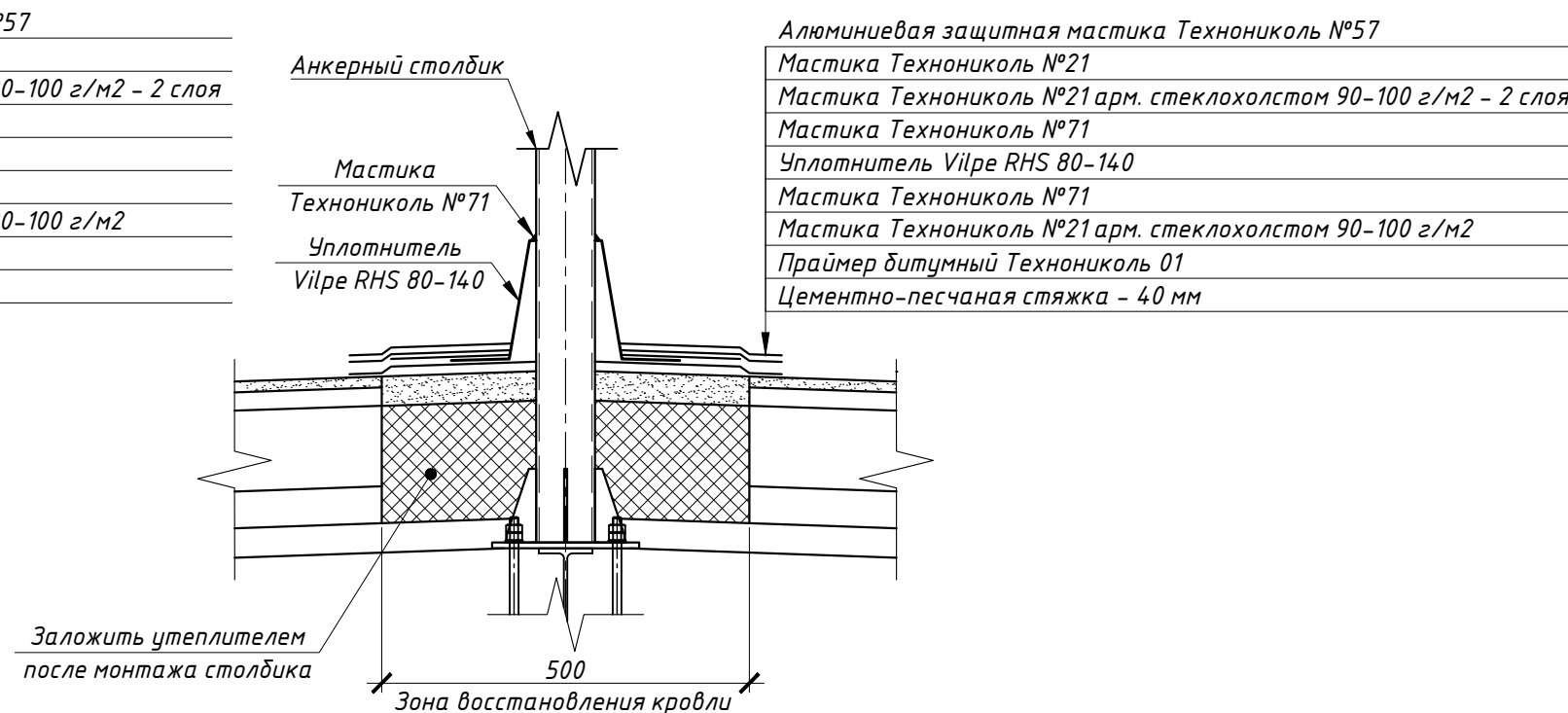


* Размер зависит от размера фланца столбика

Узел прохода столбика через битумную кровлю М 1:10



Узел восстановления кровли М 1:10



Инв. № подл. Подп. и дата. Взам. инв. №

Изм.	Кол. уч.	Лист	№ док.	Подп.	Дата	врго СЛ15 Трослайн 2.0 АТР	Лист
							3.3

Позиция	Наименование и техническая характеристика	Тип, марка, обозначение документа, опросного листа	Код оборудования, изделия, материала	Завод-изготовитель	Ед. изм.	Количество	Масса единицы, кг	Примечание
<i>Стандартные изделия</i>								
1	Амортизатор CL S01		vpro CL S01	000 "Вентпро"	шт.		3,5	
2	Концевой анкер CL AT01		vpro CL AT01	000 "Вентпро"	шт.		0,4	
3	Концевой анкер CL AT02		vpro CL AT02	000 "Вентпро"	шт.		0,55	
4	Промежуточная анкерная точка CL AT11		vpro CL AT11	000 "Вентпро"	шт.		0,63	
5	Поворотная трубка CL HB01		vpro CL HB01	000 "Вентпро"	шт.		0,85	
6	Поворотная пластина CL HB02		vpro CL HB02	000 "Вентпро"	шт.		3,1	
7	Мобильная точка крепления CL M01		vpro CL M01	000 "Вентпро"	шт.		0,84	
8	Мобильная точка крепления CL M02		vpro CL M02	000 "Вентпро"	шт.		0,24	
9	Натяжитель троса M12 закрытый, нержавеющая сталь		vpro SW12ss	000 "Вентпро"	шт.		0,32	
10	Клиновой зажим		vpro CL H04	000 "Вентпро"	шт.		0,89	
11	Трубчатый зажим		vpro CL H05	000 "Вентпро"	шт.		0,16	
12	Трос 7/19 8мм ss		vpro T08ss	000 "Вентпро"	п.м.		0,24	
13	Заделка троса ss		vpro TL ZT 1ss	000 "Вентпро"	шт.		0,06	
14	Сварочный узел кронштейна AT02		vpro CL WP02	000 "Вентпро"	шт.		0,68	
15	Сварочный узел кронштейна AT11		vpro CL WP11	000 "Вентпро"	шт.		0,61	
16	Пломбировочный комплект для АЛ "ТРОСЛАЙН" (входит наконечник троса)		vpro CL15 PK	000 "Вентпро"	шт.		0,2	
17	Анкерное устройство типа А для установки на профнастил А301		vpro А301	000 "Вентпро"	шт.		5,676	
18	Анкерное устройство типа А Пост		vpro А421	000 "Вентпро"	шт.		3,7	
19	Карабин "Стальной Овал" с муфтой		vnt 1013	000 "ВЕНТО-2М"	шт.		0,196	
	<i>Детали</i>							
	<i>Крепеж</i>							
					шт.	1		

Масса ИТОГО, кг:

Инв. № подл. Подп. и дата. Взам. инв. №

№ испытания	Нагрузка на концевых анкерах, кН
1	15,5
2	14,8
3	15
4	15,8
5	15
6	17,4
7	19,5

Примечание:

- При проектировании, несущую способность существующих конструкций (колонн, балок, ферм и т.д.) проверить отдельным расчетом в соответствии с расчетной схемой и в сочетании с существующими и добавленными нагрузками.
- При проектировании креплений, выполняемых при помощи химических анкеров, необходимо проверить несущую способность существующего бетона и выполнить подбор диаметра анкера и типа химического анкера.
- При проектировании креплений, выполняемых при помощи болтов или шпилек, необходимо выполнить подбор диаметра болта или шпильки и их количества. В случае крепления к профилям двутаврового сечения, швеллерам, уголкам и т.п., необходимо проверить полки профиля на отгибание и, при необходимости, усилить их ребрами (или иным способом).
- При проектировании креплений, выполняемых при помощи сварки, необходимо выполнить расчет сварного шва (катет, длина, материал электрода или тип проволоки). Так же требуется предусмотреть мероприятия по восстановлению АКП.
- Размеры, отмеченные буквами (например L или x), подлежат уточнению в соответствии с требованиями, предъявляемыми к линии и условиями монтажа.

Изм.	Кол. уч.	Лист	№ док.	Подп.	Дата

vpro CL15 Трослайн 2.0 АТР

Лист

4