

*Общество с ограниченной ответственностью*

*“ВЕНТОПРО”*

*г. Москва*

*E-mail: vento@ventopro.ru*

*Тел.: +7(495)640-45-05*



## *АЛЬБОМ ТИПОВЫХ РЕШЕНИЙ*

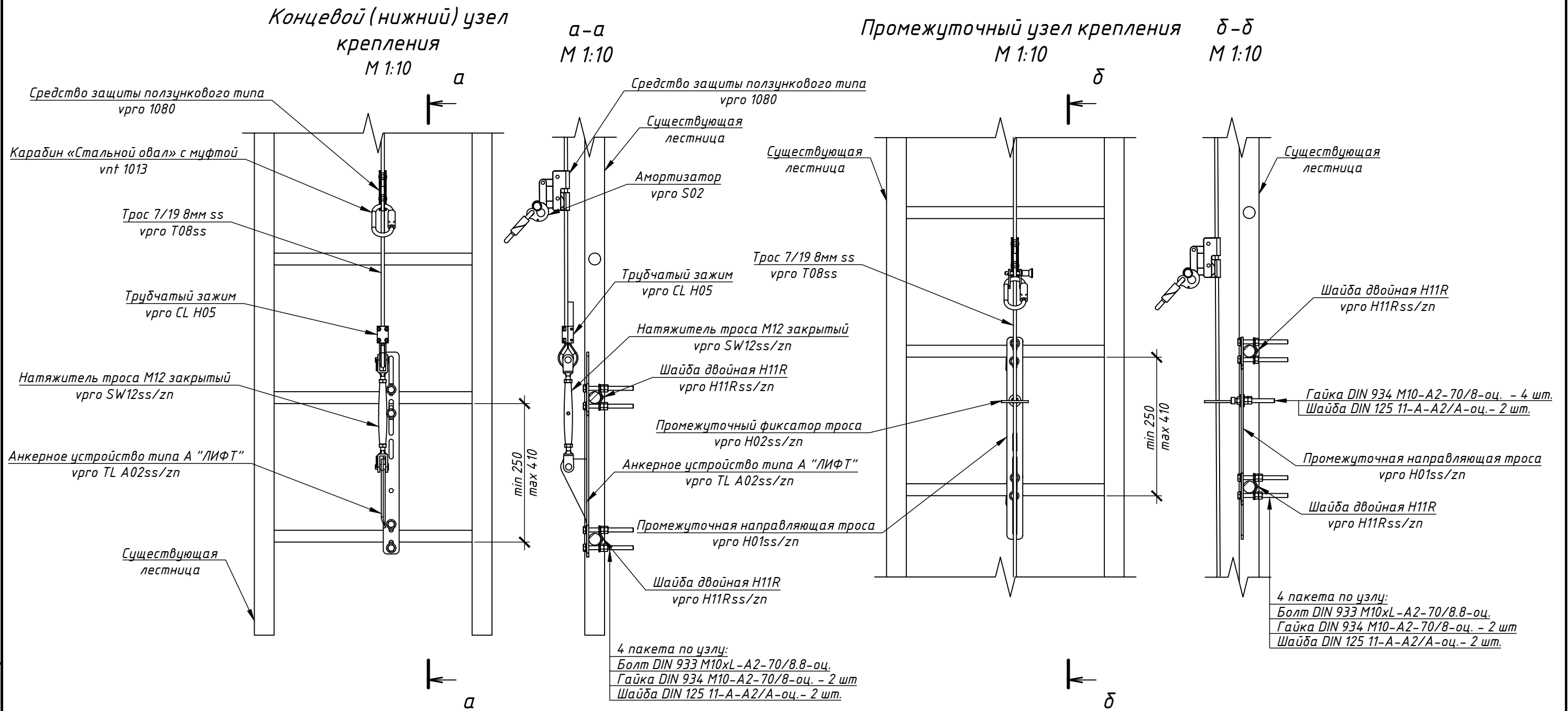
*Средство защиты от падения  
ползункового типа, перемещаемое по  
жесткой анкерной линии «ЛИФТ»  
vpro TL 10*

*2026*

## *Оглавление:*

<i>1. Крепление к ступеням лестницы:</i>	
<i>- нижний концевой и промежуточный узлы</i>	<i>1.1</i>
<i>- верхний концевой узел с консолью и без консоли</i>	<i>1.2</i>
<i>- верхний узел крепления с консолью с упором под ступень</i>	<i>1.3</i>
<i>- нижний узел крепления с консолью с упором под ступень</i>	<i>1.4</i>
<i>- узел Б, узел В</i>	<i>1.5</i>
<i>2. Крепление к тетиве лестницы:</i>	
<i>- нижний концевой и промежуточный узлы</i>	<i>2.1</i>
<i>- верхний концевой узел</i>	<i>2.2</i>
<i>- нижний концевой и промежуточный узлы</i>	<i>2.3</i>
<i>- верхний концевой узел</i>	<i>2.4</i>
<i>3. Крепление к стене</i>	<i>3</i>
<i>4. Крепление к полу</i>	<i>4</i>
<i>5. Спецификация</i>	<i>5</i>

# Крепление к ступеням лестницы



**Примечание:**

- \* При шаге ступеней лестницы, больше максимального, деталь может быть выполнена спецзаказной позицией.
- \*\* Комплектация СЗПТ амортизатором vrго S02 выполняется по запросу заказчика.

Инв. № подл. Подп. и дата. Взам. инв. №

Изм.	Кол. уч.	Лист	№ док.	Подп.	Дата	vrго TL10 Лифт АТР	Лист
							1.1

Концевой (верхний) узел крепления с консолью

в-в  
М 1:10

Крепление к ступеням лестницы

Концевой (верхний) узел крепления без консоли

М 1:10

г-г  
М 1:10

Карабин Link 10ss/zn  
vрго L10ss/zn

Заделка троса  
vрго TL ZT1ss

Анкерное устройство типа А Консоль  
удлинительная vрго TL A03ss/zn

Трос 7/19 8мм ss  
vрго T08ss

в

Карабин Link 10ss/zn  
vрго L10ss/zn

Заделка троса  
vрго TL ZT1ss

Трос 7/19 8мм ss  
vрго T08ss

Существующая  
лестница

Анкерное устройство типа А "ЛИФТ"  
vрго TL A02ss/zn

Карабин Link 10ss/zn  
vрго L10ss/zn

Заделка троса  
vрго TL ZT1ss

Трос 7/19 8мм ss  
vрго T08ss

Анкерное устройство типа А Консоль  
удлинительная vрго TL A03ss/zn

Существующая  
лестница

Карабин Link 10ss/zn  
vрго L10ss/zn

Заделка троса  
vрго TL ZT1ss

Трос 7/19 8мм ss  
vрго T08ss

Анкерное устройство типа А "ЛИФТ"  
vрго TL A02ss/zn

Шайба двойная H11R  
vрго H11Rss/zn

Шайба двойная H11R  
vрго H11Rss/zn

4 пакета по узлу:  
Болт DIN 933 M10xL-A2-70/8.8-оц.  
Гайка DIN 934 M10-A2-70/8-оц. - 2 шт  
Шайба DIN 125 11-A-A2/A-оц. - 2 шт.

Инв. № подл.	Подп. и дата	Взам. инв. №

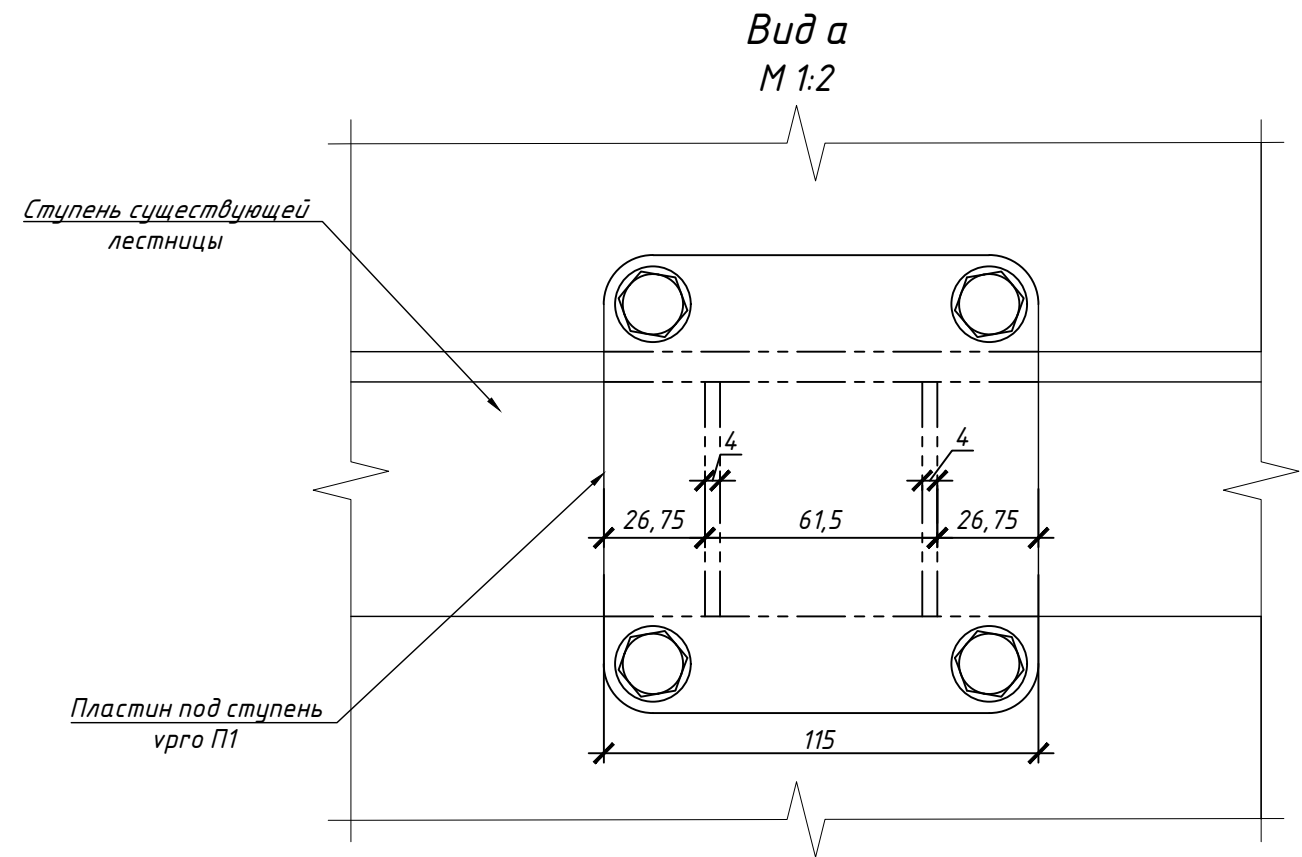
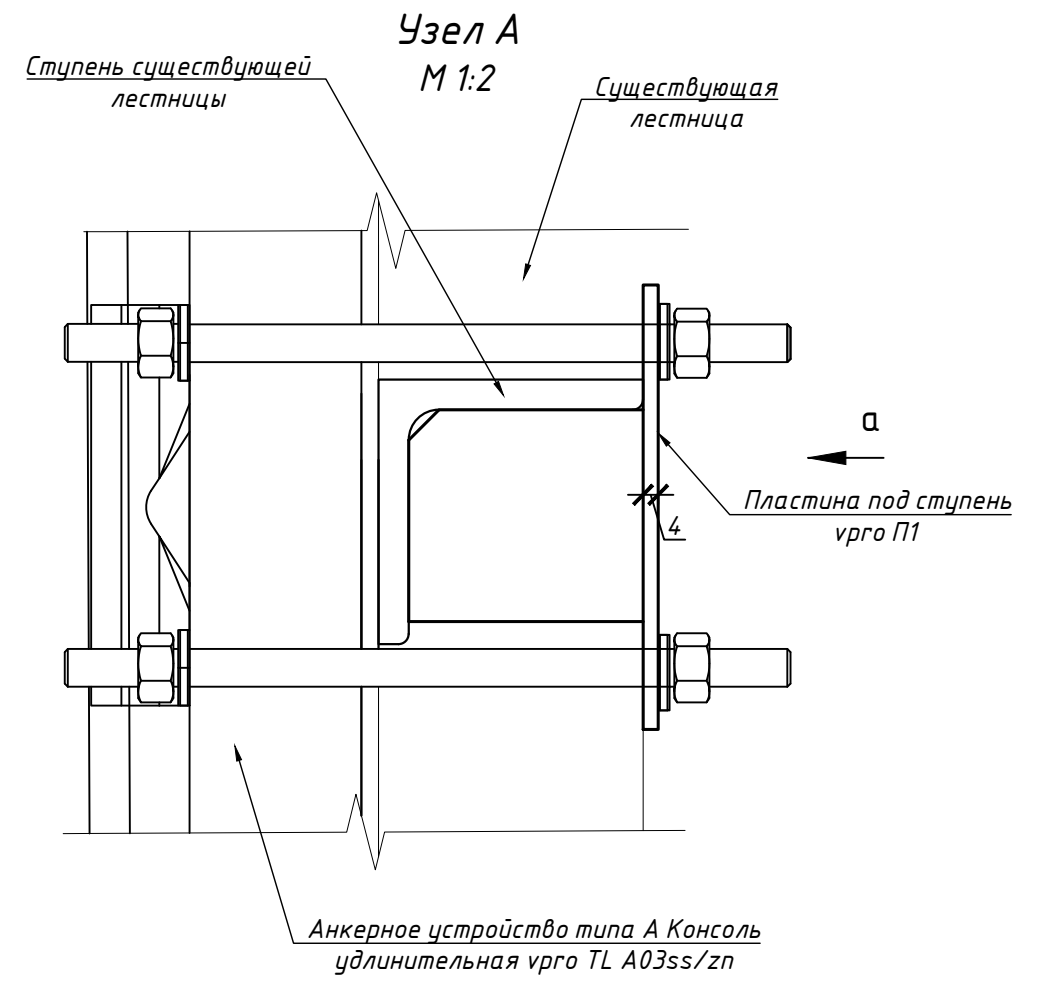
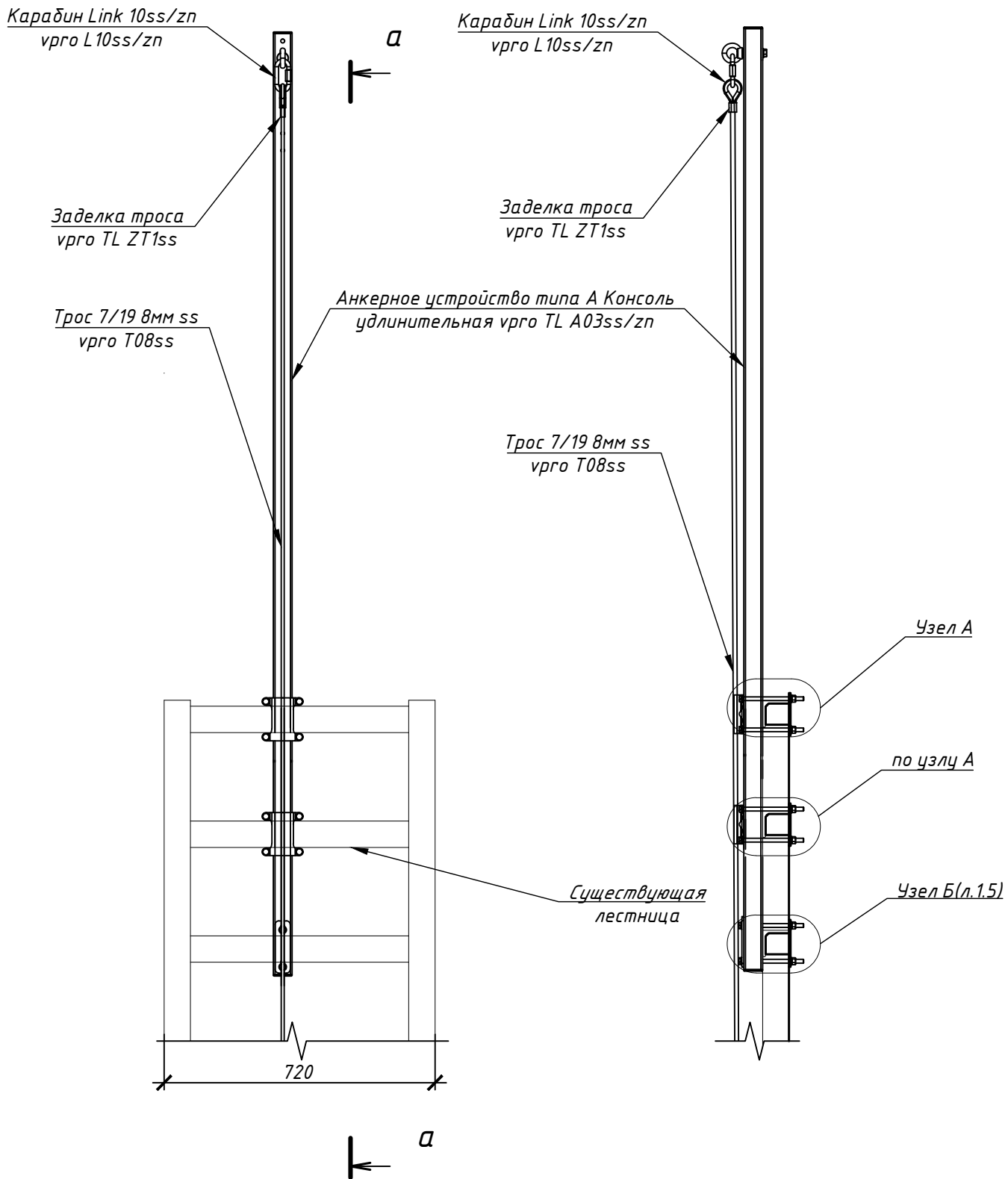
Изм.	Кол. уч.	Лист	№ док.	Подп.	Дата

vрго TL10 Лифт АТР

Лист  
1.2

# Крепление к ступеням лестницы

Концевой (верхний) узел крепления с консолью с упором под ступень  
М 1:15



Инв. № подл.	Подп. и дата	Взам. инв. №
--------------	--------------	--------------

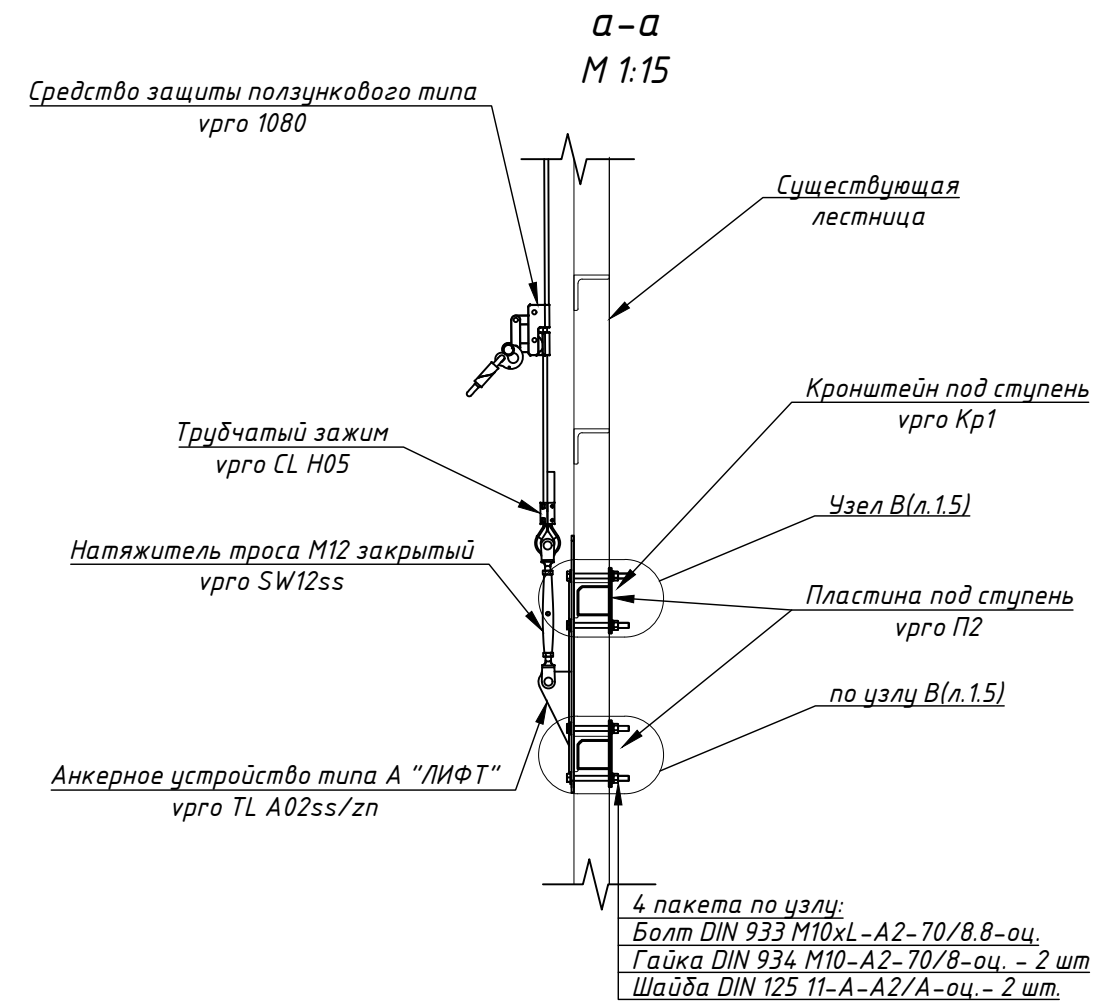
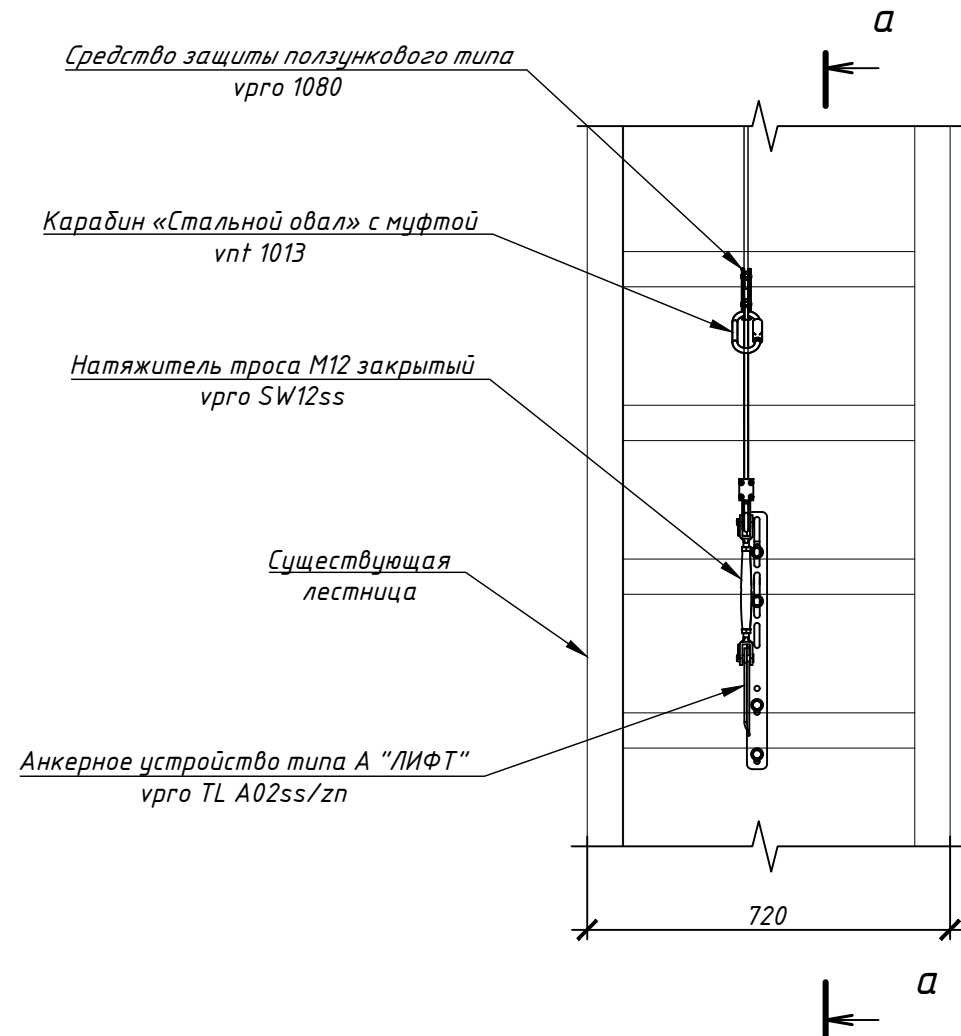
Изм.	Кол. уч.	Лист	№ док.	Подп.	Дата
------	----------	------	--------	-------	------

врго TL10 Лифт АТР

Лист  
1.3

# Крепление к ступеням лестницы

Концевой (нижний) узел крепления  
с упором под ступень  
М 1:15

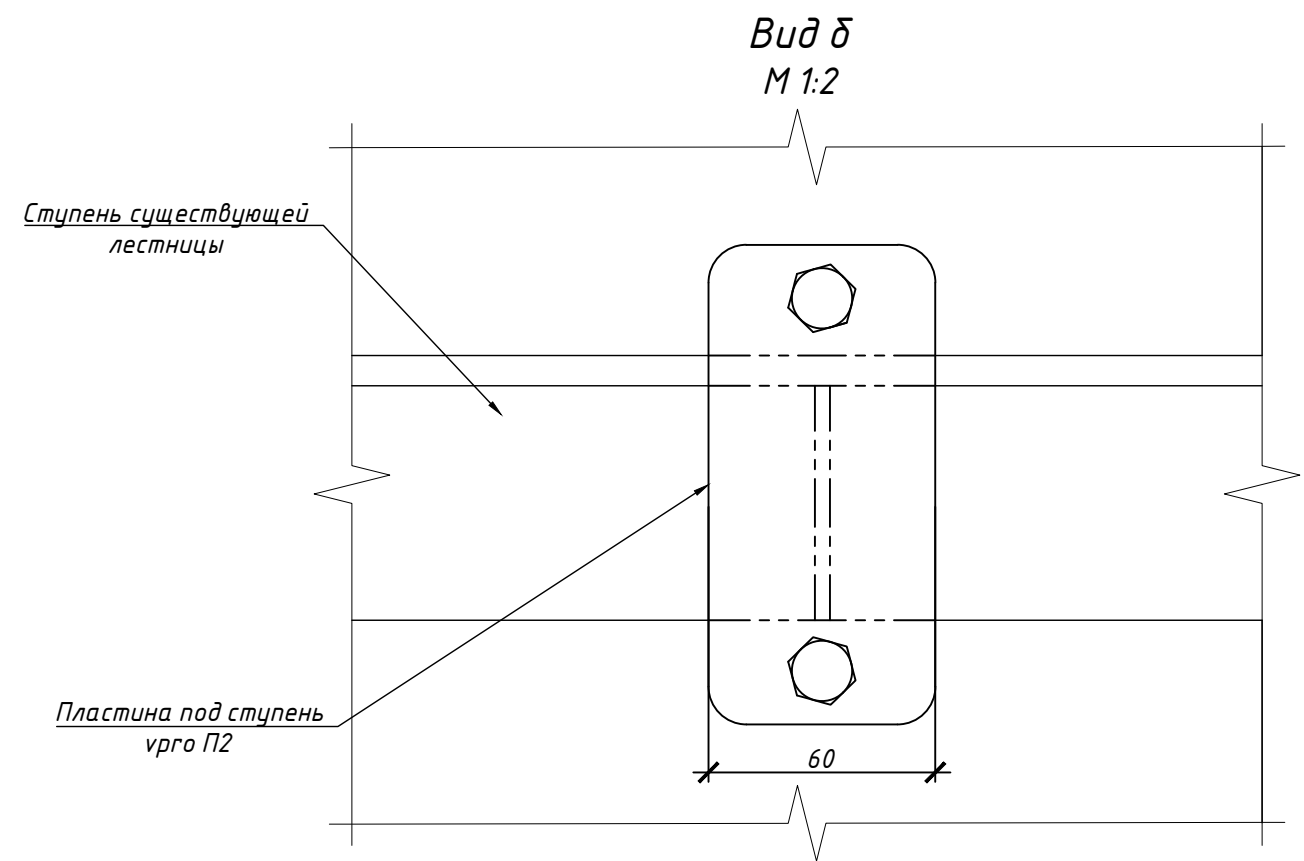
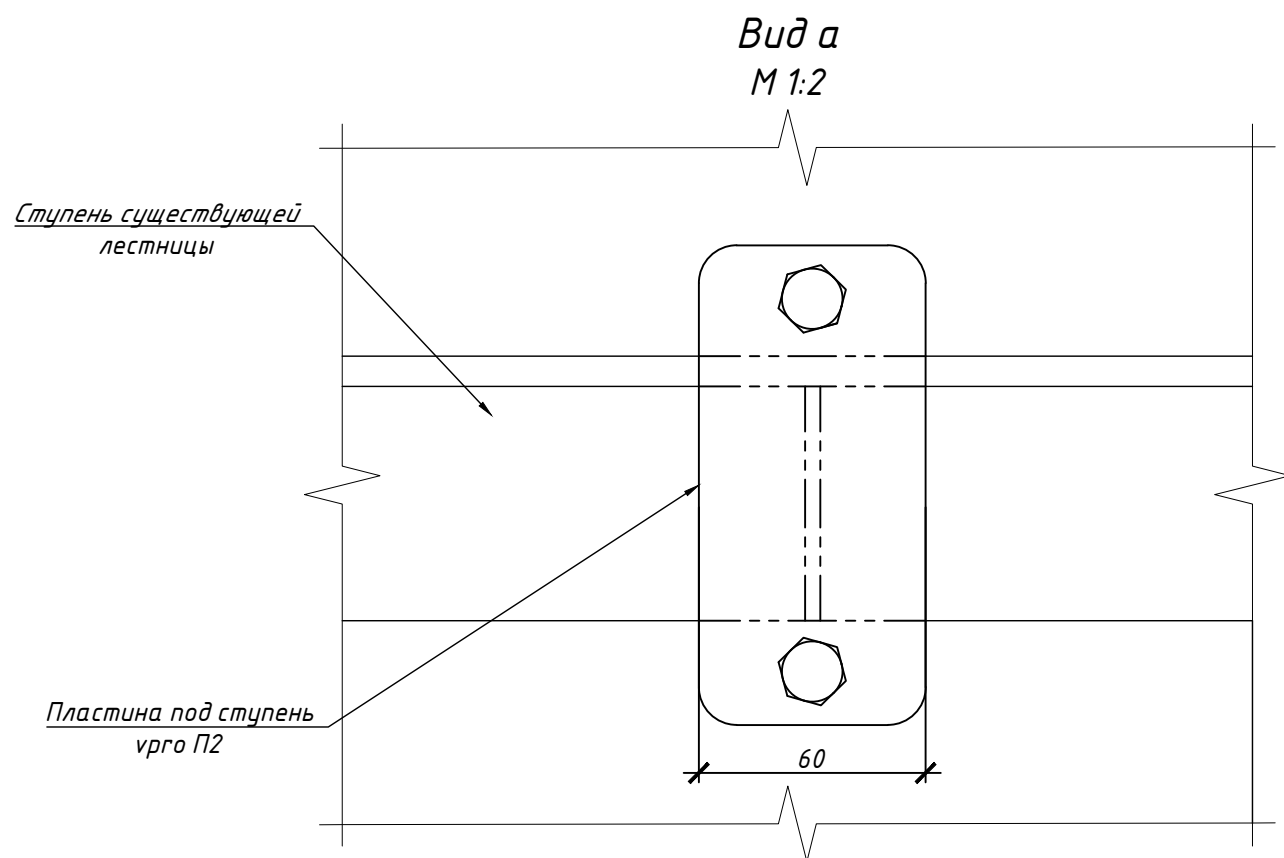
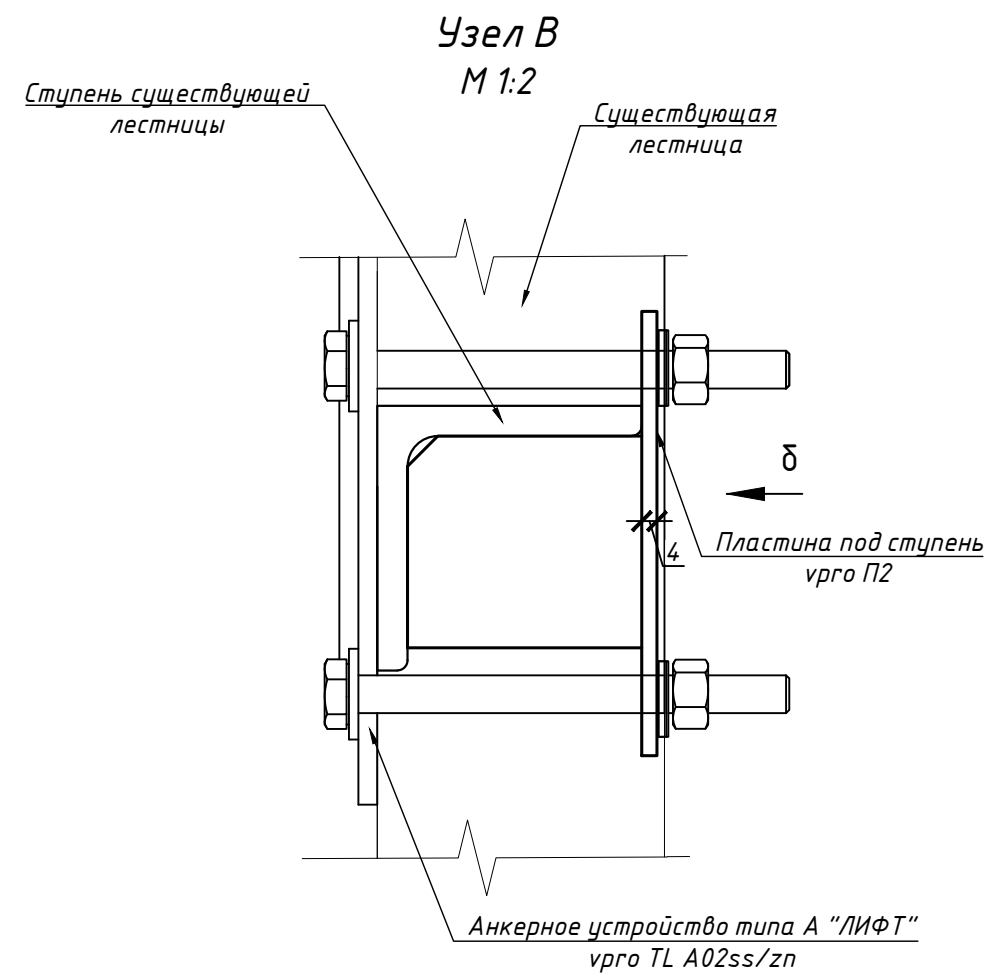
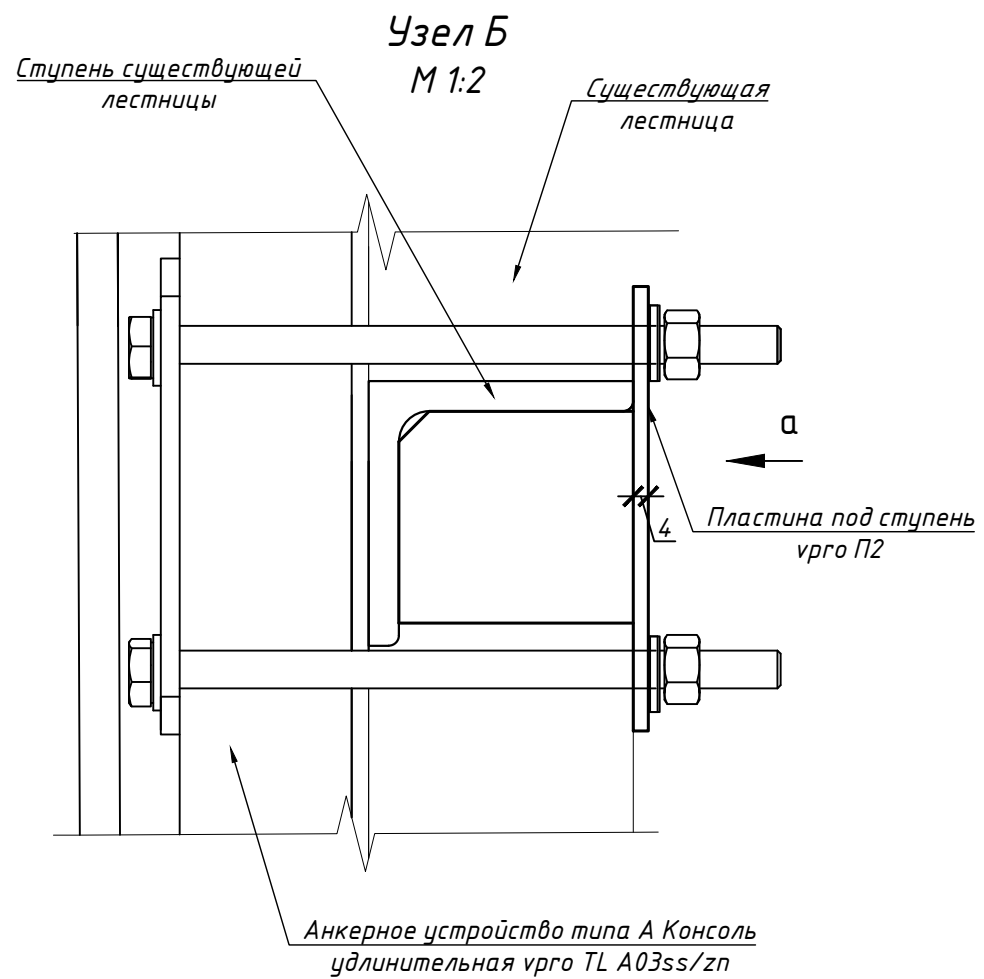


Инв. № подл.	Подп. и дата	Взам. инв. №

Изм.	Кол. уч.	Лист	№ док.	Подп.	Дата

врго TL10 Лифт АТР

Лист  
1.4



Инв. № подл. Подп. и дата. Взам. инв. №

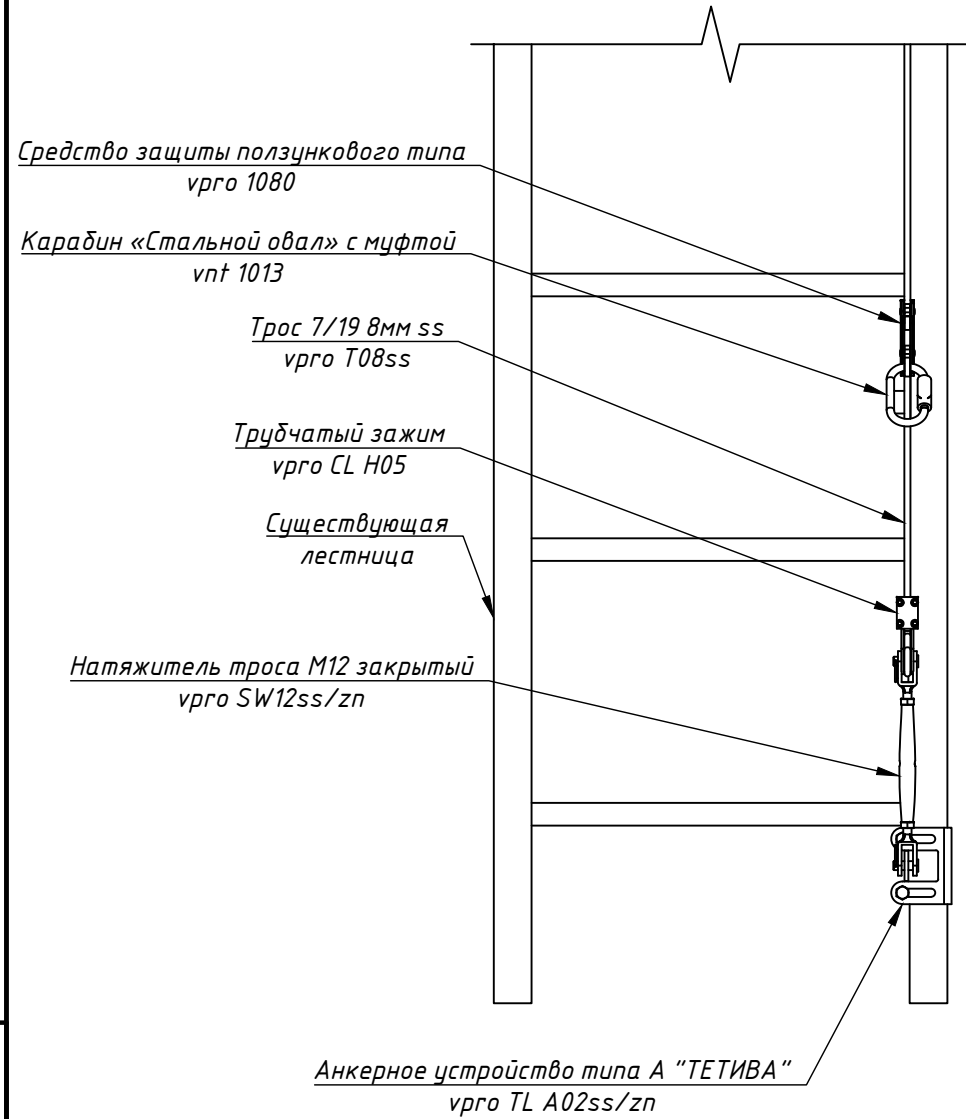
Изм.	Кол. уч.	Лист	№ док.	Подп.	Дата

врго TL10 Лифт АТР

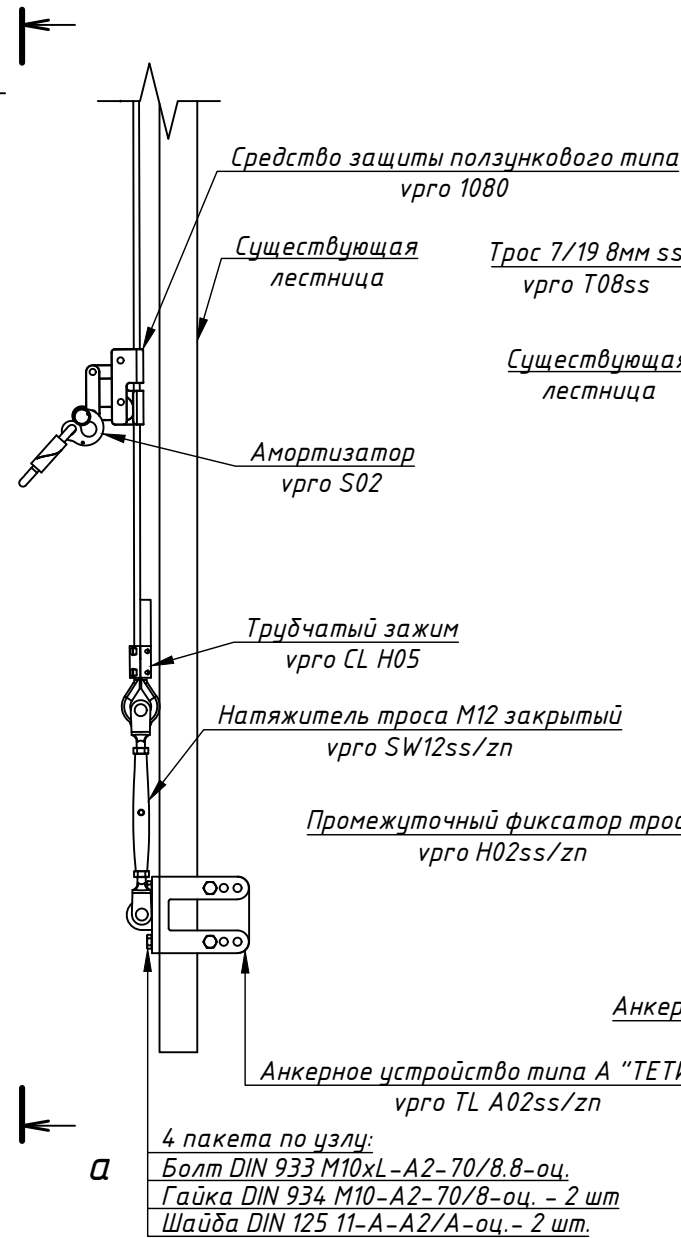
Лист  
1.5

# Крепление к тетиве лестницы

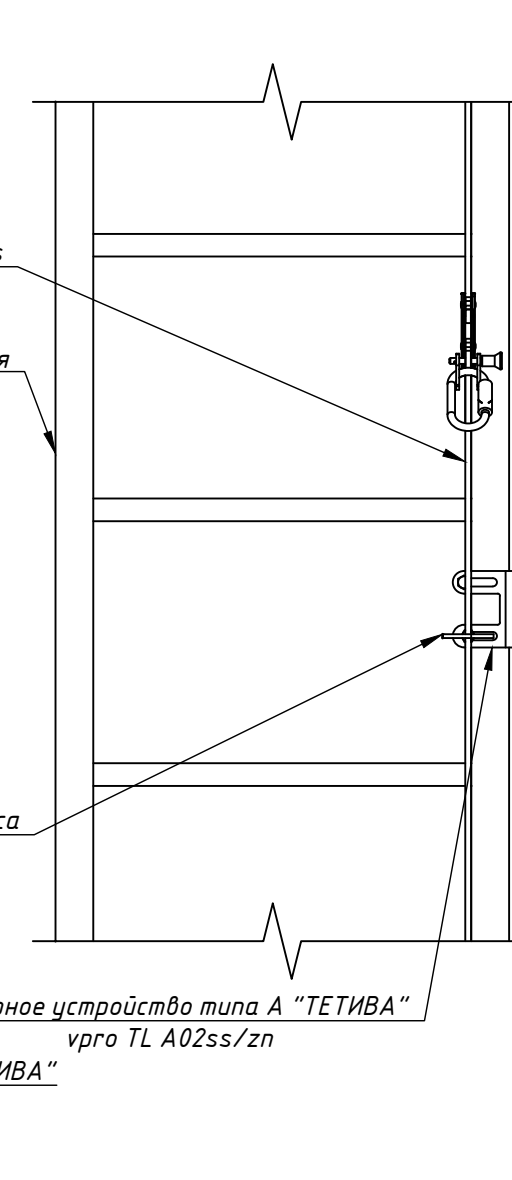
Концевой (нижний) узел крепления  
М 1:10



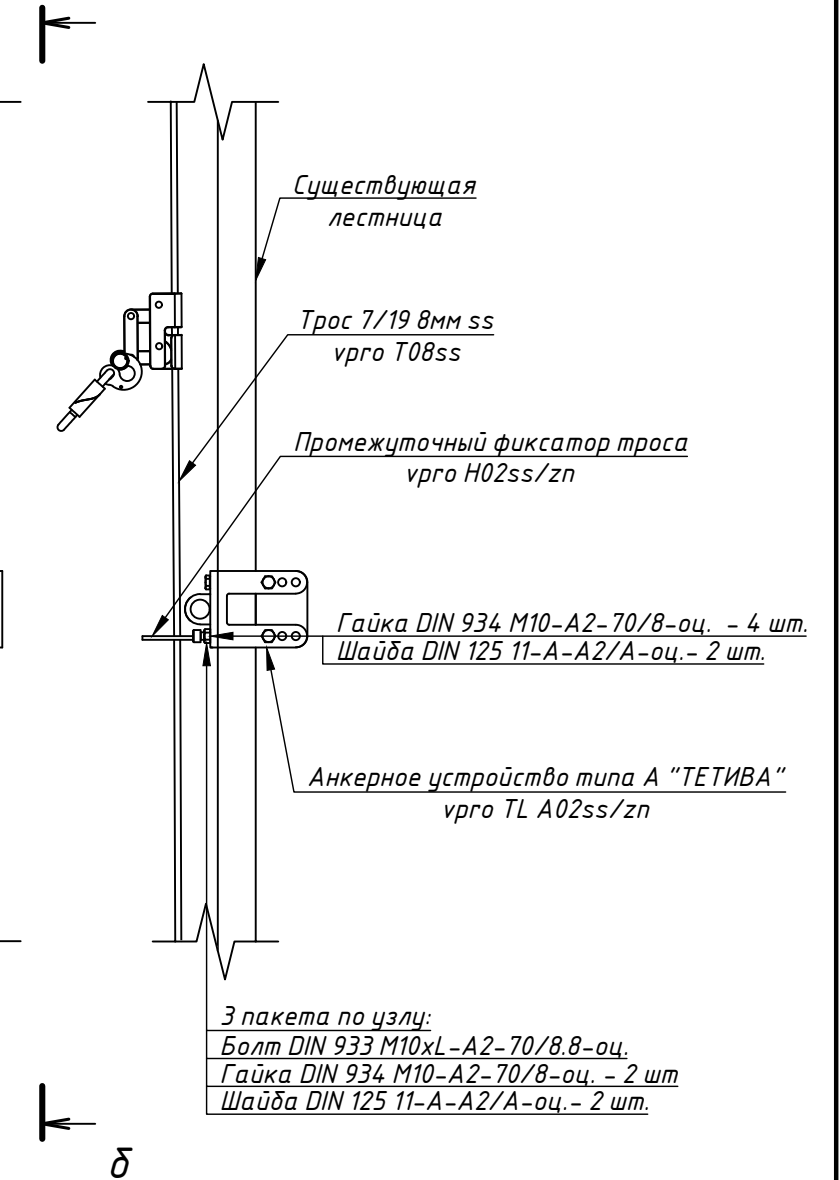
а-а  
М 1:10



Промежуточный узел крепления  
М 1:10



б-б  
М 1:10



Примечание:

\* Комплектация СЗПТ амортизатором vrго S02 выполняется по запросу заказчика.

Инв. № подл.	Взам. инв. №
Подп. и дата	

Изм.	Кол. уч.	Лист	№ док.	Подп.	Дата

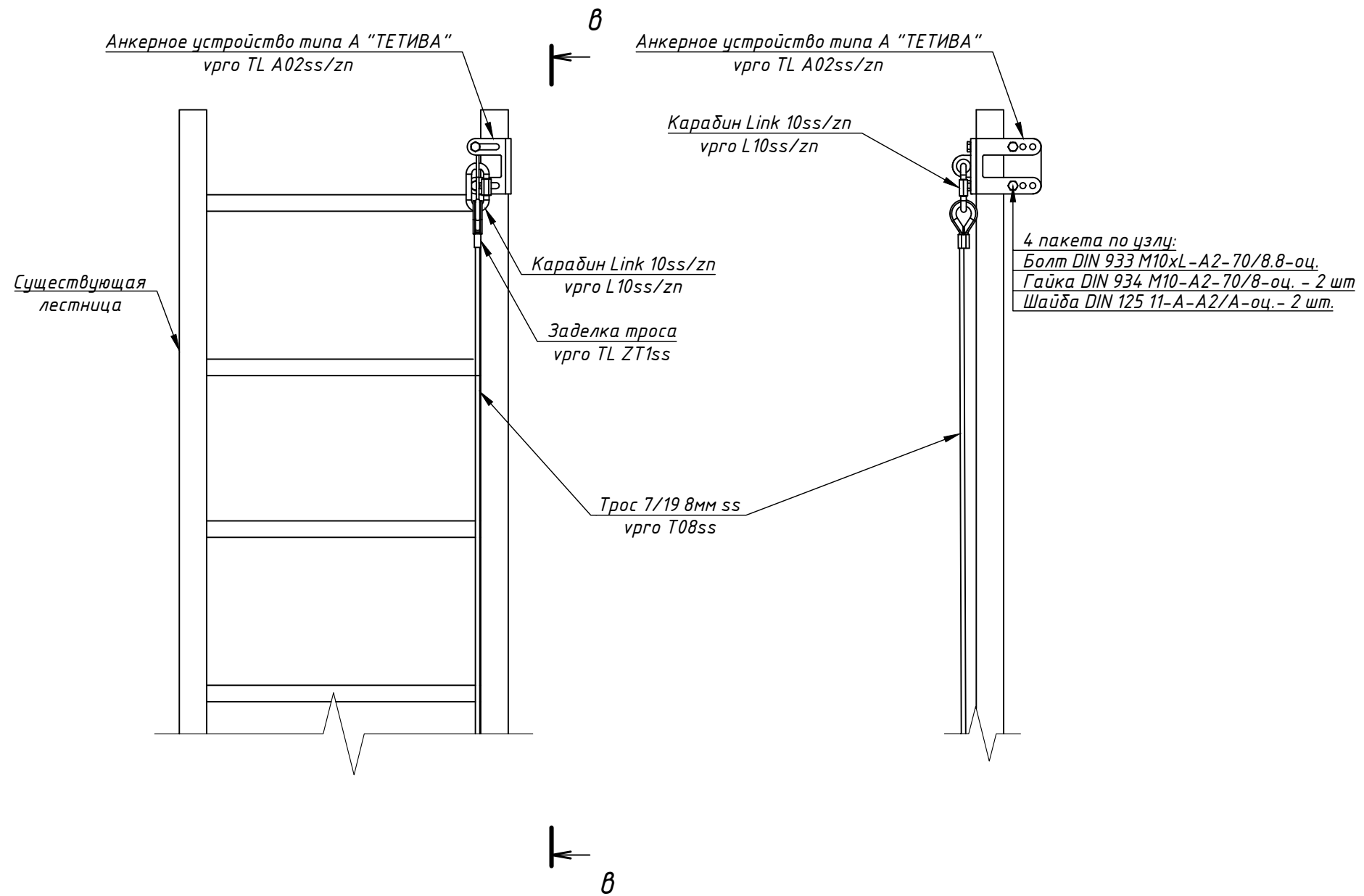
vrго TL10 Лифт АТР

Лист  
2.1

# Крепление к тетиве лестницы

Концевой (верхний) узел крепления  
М 1:10

В-В  
М 1:10



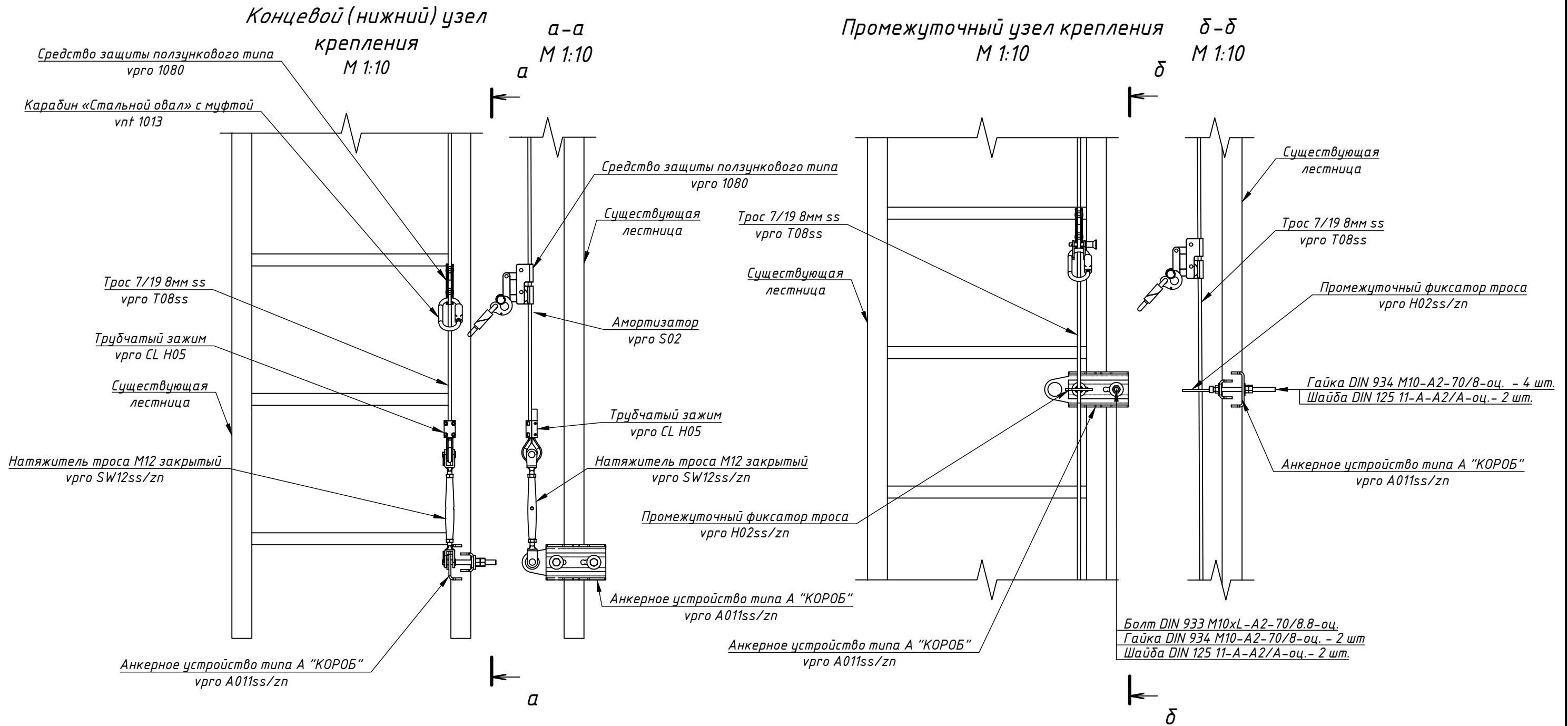
Инв. № подл.	Подп. и дата	Взам. инв. №

Изм.	Кол. уч.	Лист	№ док.	Подп.	Дата

врго TL10 Луфтм АТР

Лист  
2.2

# Крепление к тетиве лестницы



Примечание:

\* Комплектация СЗПТ амортизатором врго S02 выполняется по запросу заказчика.

Инв. № подл. Подп. и дата. Взам. инв. №

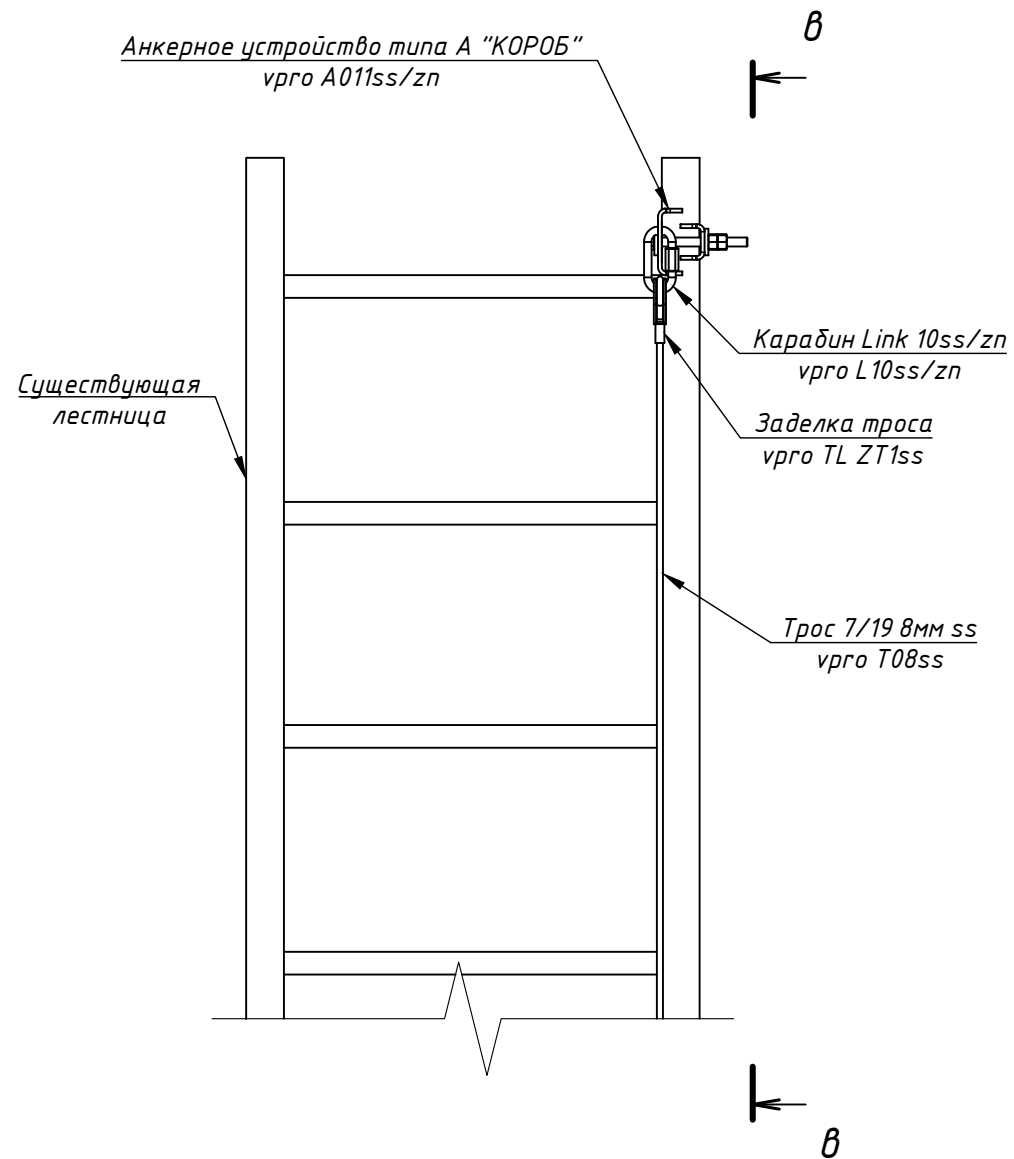
Изм.	Кол. уч.	Лист	№ док.	Подп.	Дата

врго TL10 Лифт АТР

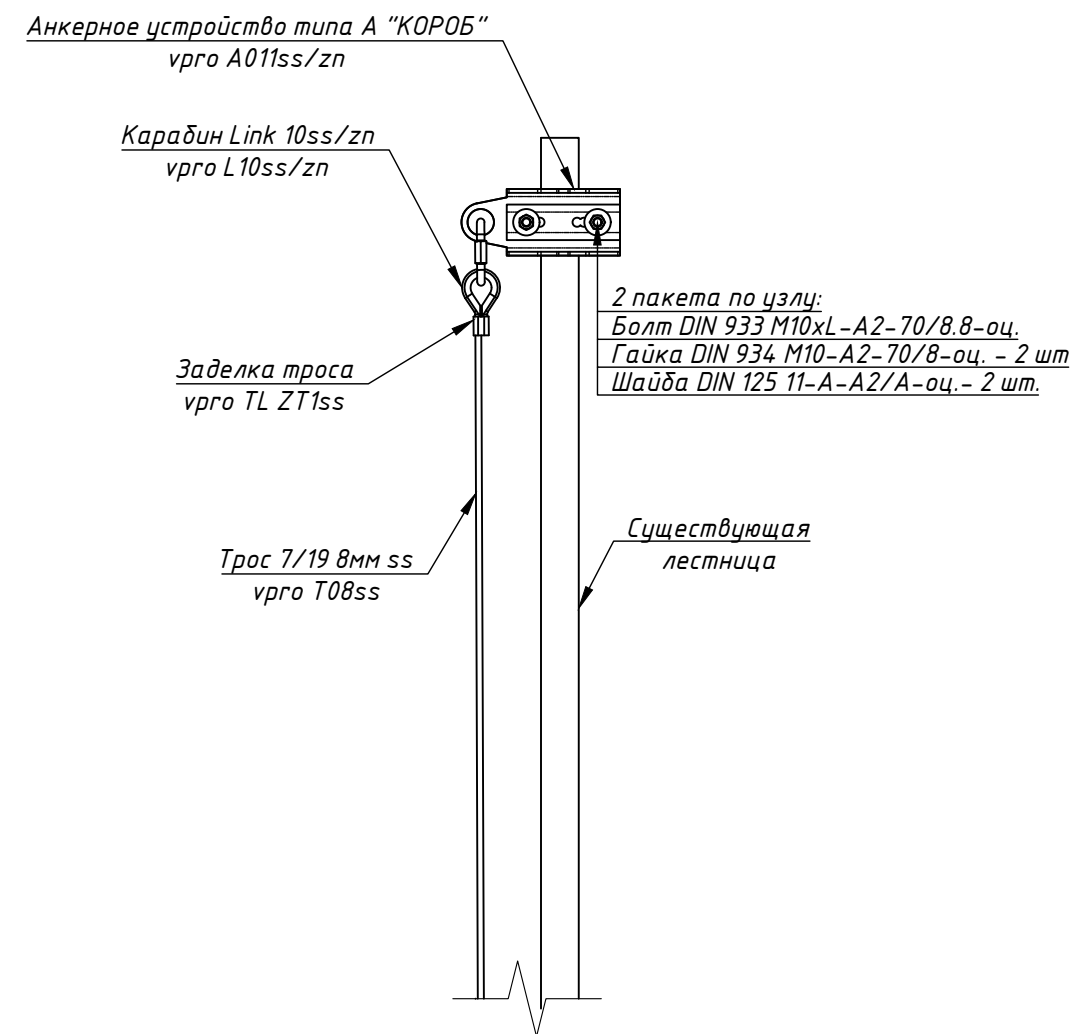
Лист  
2.3

# Крепление к тетиве лестницы

Концевой (верхний) узел крепления  
М 1:10



в-в  
М 1:10



Инв. № подл.	Подп. и дата	Взам. инв. №

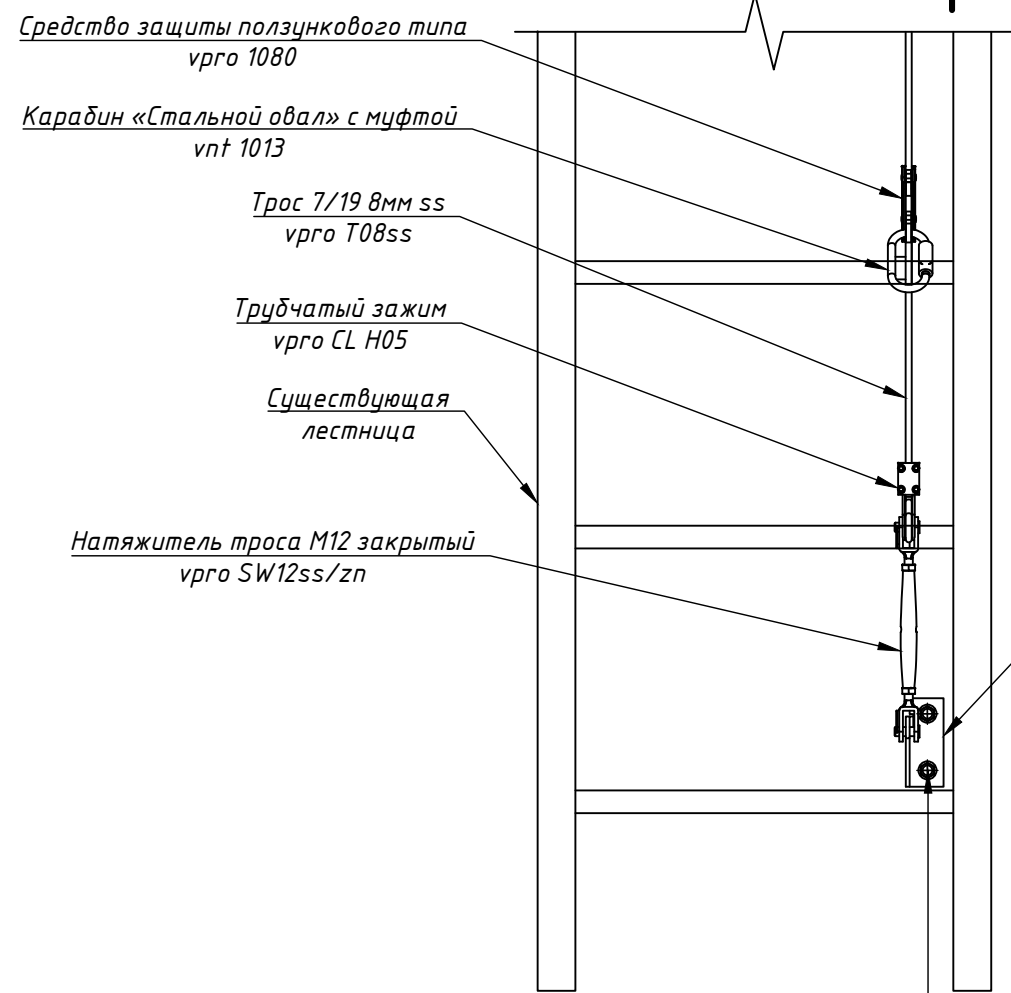
Изм.	Кол. уч.	Лист	№ док.	Подп.	Дата

врго TL10 Лифт АТР

Лист  
2.4

# Крепление на стену

Концевой (нижний) узел  
крепления  
М 1:10



Средство защиты ползункового типа  
врго 1080

Карабин «Стальной овал» с муфтой  
vnt 1013

Трос 7/19 8мм ss  
врго T08ss

Трубчатый зажим  
врго CL H05

Существующая  
лестница

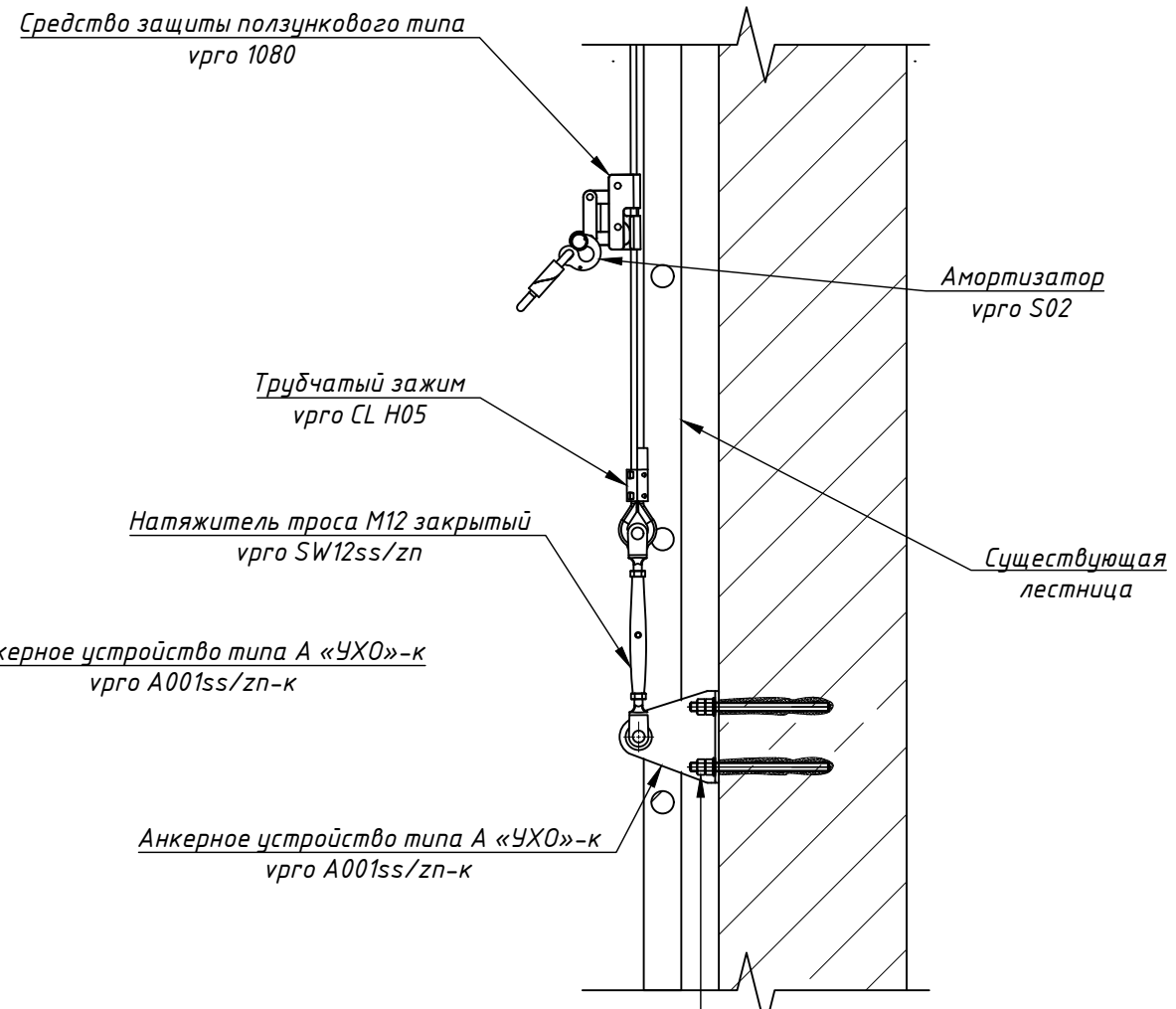
Натяжитель троса M12 закрытый  
врго SW12ss/zn

а

а

2 пакета по узлу:  
Шпилька DIN 975 M10xL-A2-70/8.8-оц.  
Гайка DIN 934 M10-A2-70/8-оц. - 2 шт  
Шайба DIN 125 11-A-A2/A-оц.- 2 шт.  
Хим. анкер

а-а  
М 1:10



Средство защиты ползункового типа  
врго 1080

Трубчатый зажим  
врго CL H05

Натяжитель троса M12 закрытый  
врго SW12ss/zn

Анкерное устройство типа А «УХО»-к  
врго A001ss/zn-к

Анкерное устройство типа А «УХО»-к  
врго A001ss/zn-к

Амортизатор  
врго S02

Существующая  
лестница

2 пакета по узлу:  
Шпилька DIN 975 M10xL-A2-70/8.8-оц.  
Гайка DIN 934 M10-A2-70/8-оц. - 2 шт  
Шайба DIN 125 11-A-A2/A-оц.- 2 шт.  
Хим. анкер

Примечание:

\* Комплектация СЗПТ амортизатором врго S02 выполняется по запросу заказчика.

Инв. № подл. Подп. и дата. Взам. инв. №

Изм.	Кол. уч.	Лист	№ док.	Подп.	Дата

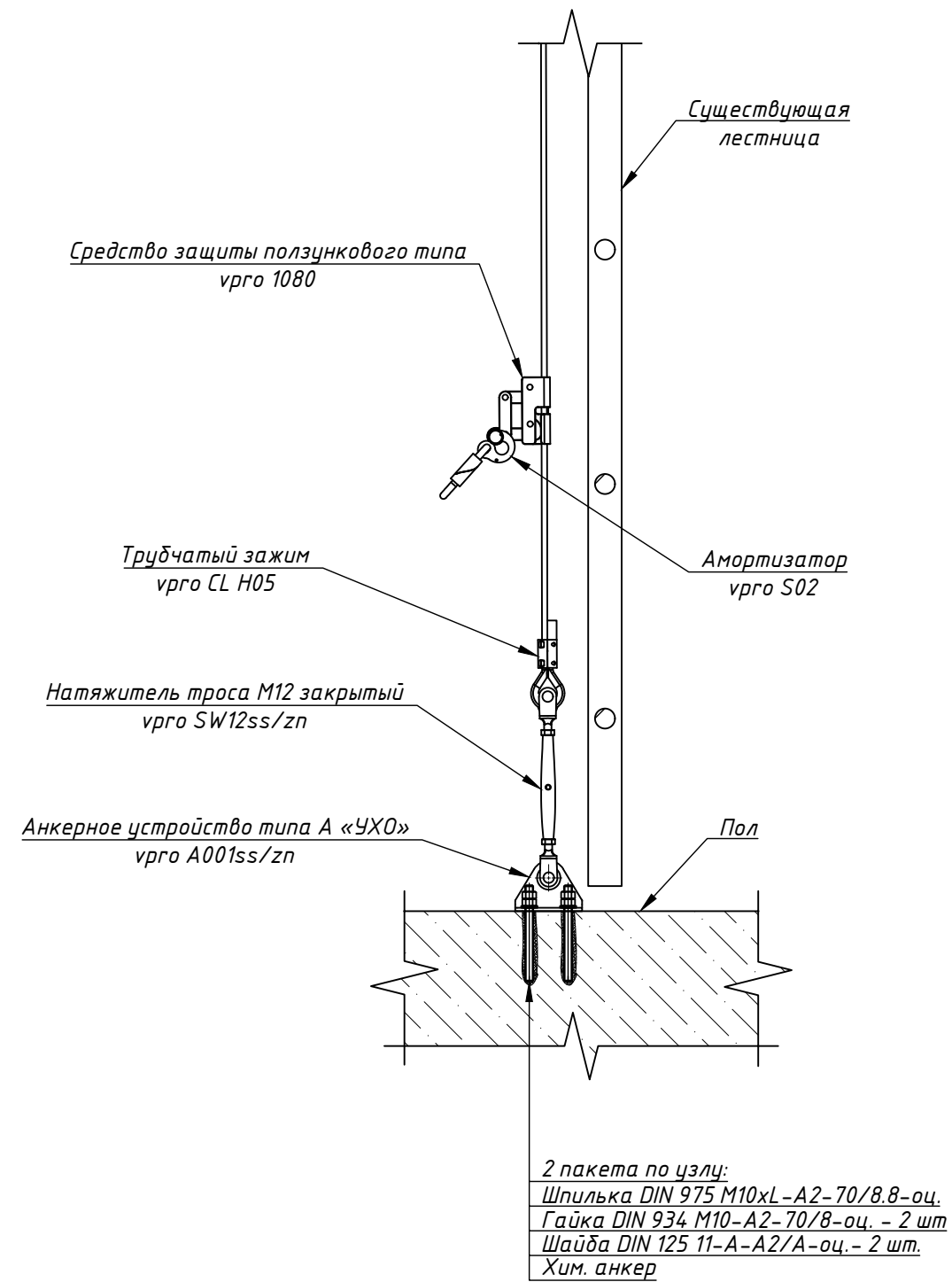
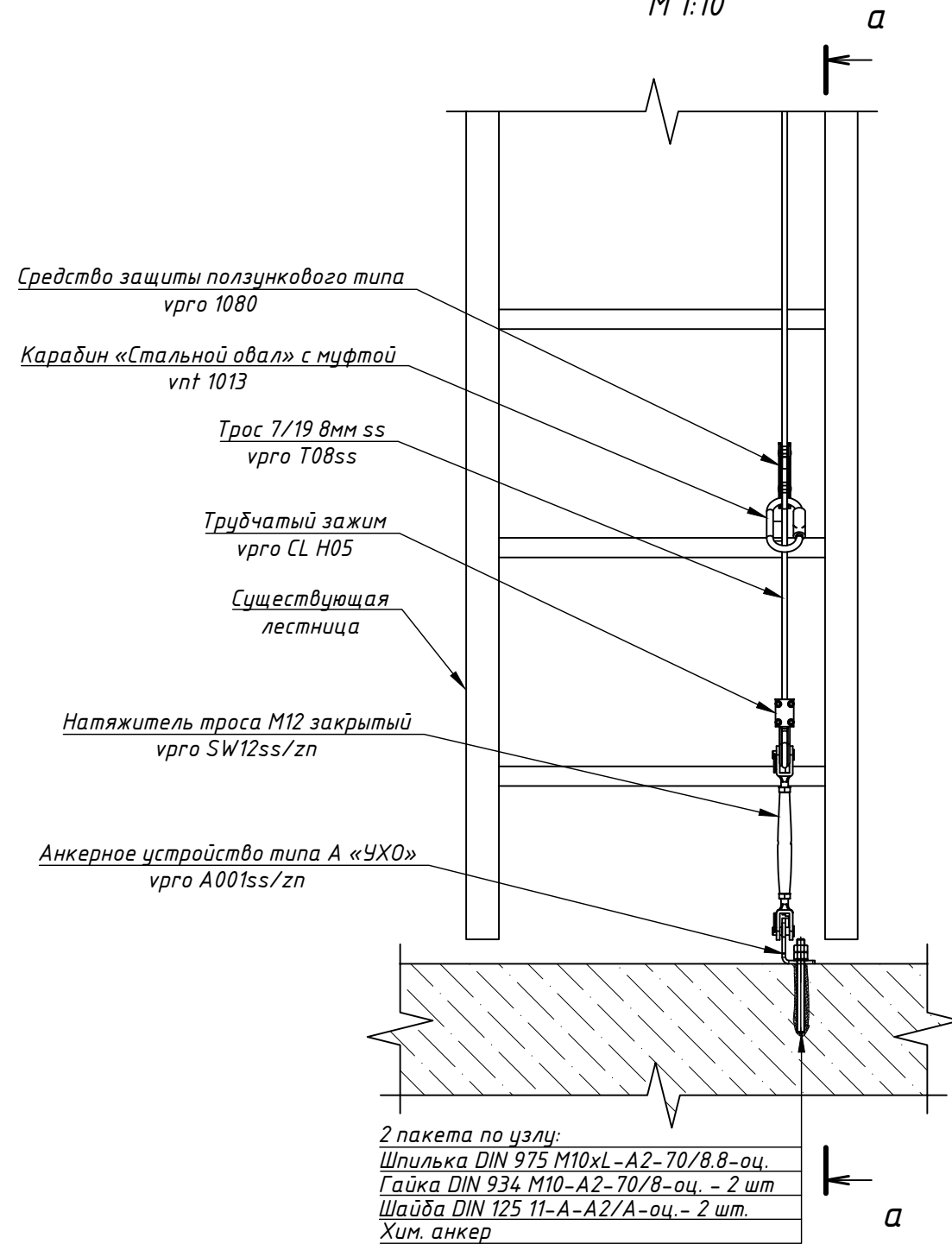
врго TL10 Лифт АТР

Лист  
3

# Крепление к полу

Концевой (нижний) узел  
крепления  
М 1:10

а-а  
М 1:10



Примечание:

\* Комплектация СЗПТ амортизатором vrго S02 выполняется по запросу заказчика.

Инв. № подл. Подп. и дата. Взам. инв. №

Изм.	Кол.уч.	Лист	№ док.	Подп.	Дата

vrго TL10 Лифт АТР

Лист  
4

Позиция	Наименование и техническая характеристика	Тип, марка, обозначение документа, опросного листа	Код оборудования, изделия, материала	Завод-изготовитель	Ед. изм.	Количество	Масса единицы, кг	Примечание
Стандартные изделия								
1	Анкерное устройство типа А Консоль удлинительная		vpro TL A03ss/zn	000 "Вентопро"	шт.		12,4	
2	Анкерное устройство типа А «УХО», (комплектация бетон)		vpro A001ss/zn		шт.		0,437	
3	Анкерное устройство типа А «КОРОБ»		vpro A011ss/zn		шт.		1,346	
4	Анкерное устройство типа А «ТЕТИВА»		vpro A021ss/zn		шт.		1,19	
5	Анкерное устройство типа А «ЛИФТ»		vpro TL A02ss/zn		шт.		0,89	
6	Промежуточная направляющая троса		vpro H01ss/zn		шт.		0,67	
7	Промежуточный фиксатор троса		vpro H02ss/zn		шт.		0,14	
8	Натяжитель троса M12 закрытый		vpro SW12ss/zn		шт.		0,32	
9	Карабин Link 10ss/zn		vpro L 10ss/zn		шт.		0,15	
10	Трос 7/19 8мм ss/zn		vpro T08ss/zn		п.м		0,24	
11	Карабин "Стальной Овал" с муфтой		vnt 1013	000 "ВЕНТО-2М"	шт.		0,196	
12	Средство защиты ползункового типа		vpro 1080	000 "Вентопро"	шт.		0,47	
13	Заделка троса ss/zn		vpro TL ZT 1ss/zn		шт.		0,06	
14	Амортизатор		vpro S02		шт.		0,14	
15	Шайба двойная H11R		vpro H11Rss/zn		шт.		0,12	
16	Трубчатый зажим		vpro CL H05		шт.		0,16	
17	Пломбировочный комплект для ЖАЛ "ЛИФТ"		vpro TL 10 PK	шт.		0,2		
Детали								
	Анкерное устройство типа А «УХО»-к		vpro A001ss/zn-к	000 "Вентопро"	шт.		0,5	
	Пластина под ступень П1		vpro П1	000 "Вентопро"	шт.		2	
	Пластина под ступень П2		vpro П2	000 "Вентопро"	шт.		3	
Крепеж								
	Шпилька DIN 975 M10xL-A2-70/8.8-оц.				шт.			
	Болт DIN 933 M10xL-A2-70/8.8-оц.				шт.			
	Гайка DIN 934 M10-A2-70/8-оц.				шт.			
	Шайба DIN 125 11-A-A2/A-оц.				шт.			
	Анкер химический				шт.			

Масса ИТОГО, кг:

	Максимальная нагрузка $F_{max}$ в верхней точке крепления	Тормозной участок $H_{ад}$
Без использования амортизатора vpro S02	4.80 кН	0.42 м
С использованием амортизатора vpro S02	3.37 кН	0.24 м

Примечание:

- При проектировании, несущую способность существующих конструкций (лестниц и ступеней) проверить отдельным расчетом в соответствии с расчетной схемой и в сочетании с существующими и добавленными нагрузками.
- При проектировании креплений, выполняемых при помощи химических анкеров, необходимо проверить несущую способность существующего бетона и выполнить подбор диаметра анкера и типа химического анкера.
- При проектировании креплений, выполняемых при помощи болтов, необходимо выполнить подбор диаметра болта и их количества.
- Размеры, отмеченные буквами (например L), подлежат уточнению в соответствии с требованиями, предъявляемыми к линии и условиям монтажа.
- Комплектация СЗПТ амортизатором vpro S02 выполняется по запросу заказчика.

Изм.	Кол. уч.	Лист	№ док.	Подп.	Дата

vpro TL10 Лифт АТР

Лист

5

Инв. № подл. Подп. и дата. Взам. инв. №