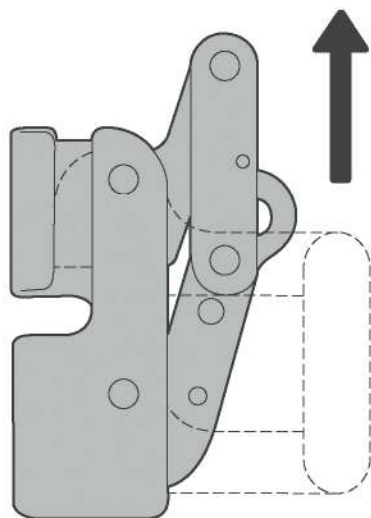
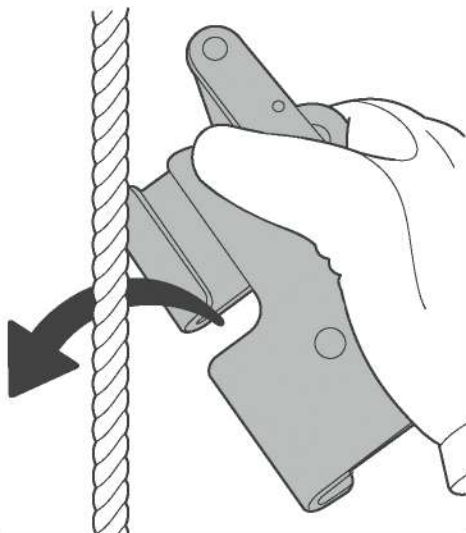


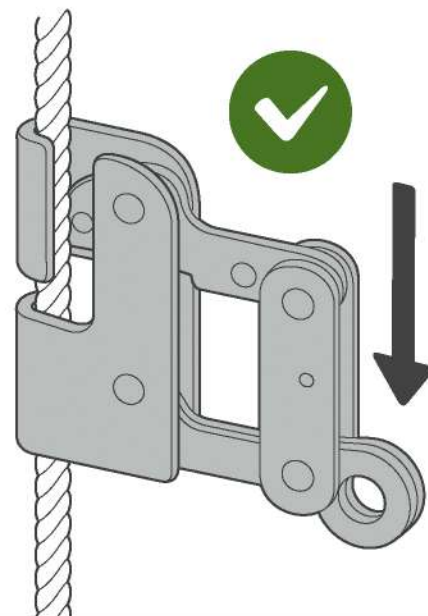
1. Сместите элементы зажима, разжав фиксирующий механизм



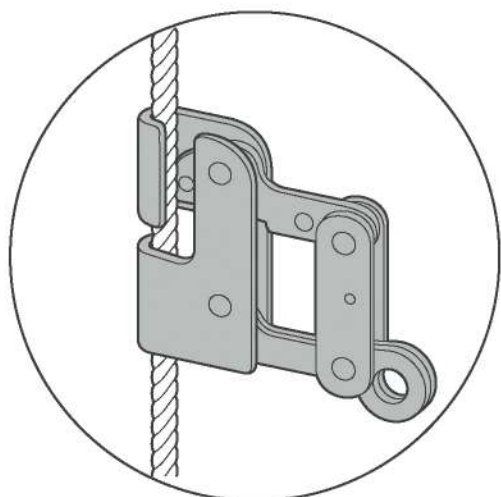
2. Удерживая фиксирующие элементы, наденьте зажим на трос через специальное углубление



3. Расположите зажим вертикально на тросе и отпустите руку



4. Пристегните карабин к зажиму через круглое отверстие (1), а затем к точке крепления А на привязи (2). Замуфтуйте карабин



**Внимание!**  
Данный зажим может быть использован только в комплекте с анкерной линией производства компании «Вентпро»



Использование зажима с тросовыми и веревочными системами иных производителей не регламентировано и не является безопасным!

**VPRO**  
ВЕНТПРО