

Общество с ограниченной ответственностью
"ВЕНТОПРО"

г. Москва

E-mail: vento@ventopro.ru

Тел.: +7(495)640-45-05



СРО №П-019-7733638990

АЛЬБОМ ТИПОВЫХ РЕШЕНИЙ

Анкерное устройство типа С
Трослайн 3.0 vрго CL30

2023

Оглавление:

Одновременная работа до 7 пользователей (один амортизатор).

<i>1. Ж/б колонны, балки и пояса ферм:</i>	
<i>– Крепление в охват</i>	<i>1.1</i>
<i>– Крепление на химический анкер*</i>	<i>1.2</i>
<i>– Крепление столбиков в охват</i>	<i>1.3</i>
<i>– Крепление столбиков на химический анкер*</i>	<i>1.4</i>
<i>2. Стальные колонны, балки и пояса ферм:</i>	
<i>– Крепление на болтах</i>	<i>2.1</i>
<i>– Крепление в охват</i>	<i>2.2</i>
<i>– Крепление на сварных швах</i>	<i>2.3</i>
<i>– Крепление столбиков на болтах</i>	<i>2.4</i>
<i>– Крепление столбиков в охват</i>	<i>2.5</i>
<i>– Крепление столбиков на сварных швах</i>	<i>2.6</i>

Одновременная работа до 12 пользователей (два амортизатора)

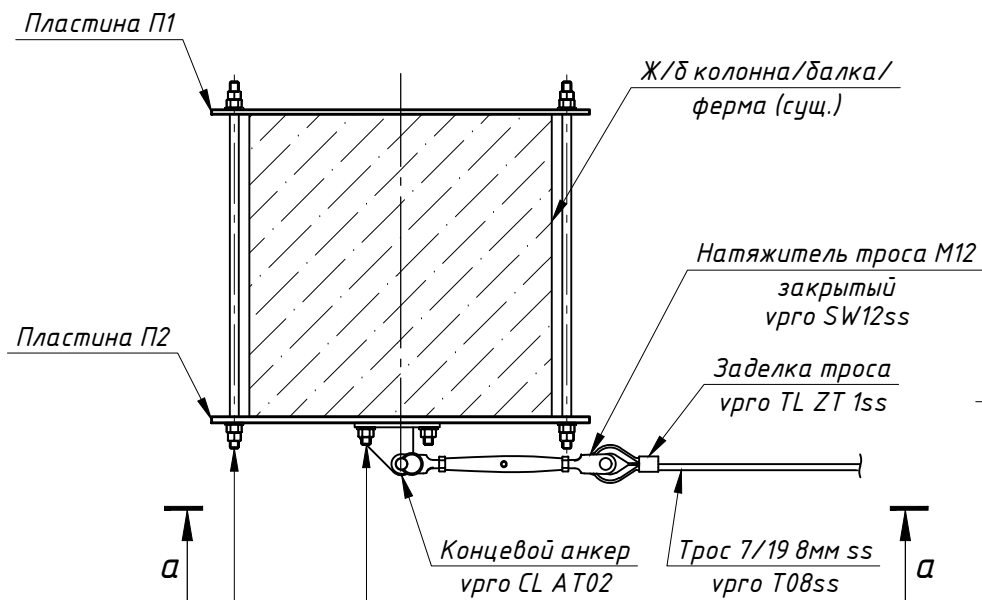
<i>3. Ж/б колонны, балки и пояса ферм:</i>	
<i>– Крепление в охват</i>	<i>3.1</i>
<i>– Крепление на химический анкер*</i>	<i>3.2</i>
<i>– Крепление столбиков в охват</i>	<i>3.3</i>
<i>– Крепление столбиков на химический анкер*</i>	<i>3.4</i>
<i>4. Стальные колонны, балки и пояса ферм:</i>	
<i>– Крепление на болтах</i>	<i>4.1</i>
<i>– Крепление в охват</i>	<i>4.2</i>
<i>– Крепление на сварных швах</i>	<i>4.3</i>
<i>– Крепление столбиков на болтах</i>	<i>4.4</i>
<i>– Крепление столбиков в охват</i>	<i>4.5</i>
<i>– Крепление столбиков на сварных швах</i>	<i>4.6</i>

Одновременная работа до 12 пользователей (два амортизатора, с талрепом вместо карабина)

<i>5. Ж/б колонны, балки и пояса ферм:</i>	
<i>– Крепление в охват</i>	<i>5.1</i>
<i>– Крепление на химический анкер*</i>	<i>5.2</i>
<i>– Крепление столбиков в охват</i>	<i>5.3</i>
<i>– Крепление столбиков на химический анкер*</i>	<i>5.4</i>
<i>6. Стальные колонны, балки и пояса ферм:</i>	
<i>– Крепление на болтах</i>	<i>6.1</i>
<i>– Крепление в охват</i>	<i>6.2</i>
<i>– Крепление на сварных швах</i>	<i>6.3</i>
<i>– Крепление столбиков на болтах</i>	<i>6.4</i>
<i>– Крепление столбиков в охват</i>	<i>6.5</i>
<i>– Крепление столбиков на сварных швах</i>	<i>6.6</i>
<i>7. Спецификация, таблица нагрузок, примечание</i>	<i>7</i>

Ж/б колонны, балки и пояса ферм. Крепление в охват. Одновременная работа до 7 пользователей (один амортизатор)

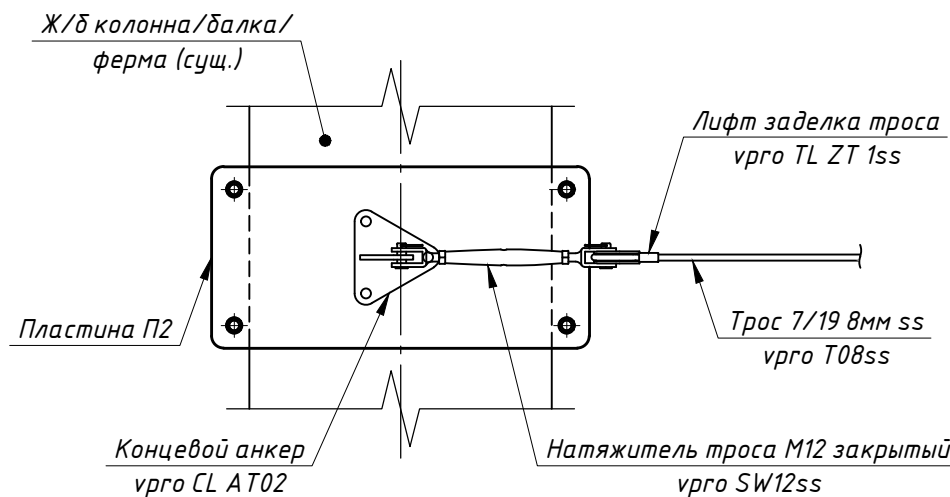
Концевой узел крепления
М 1:10



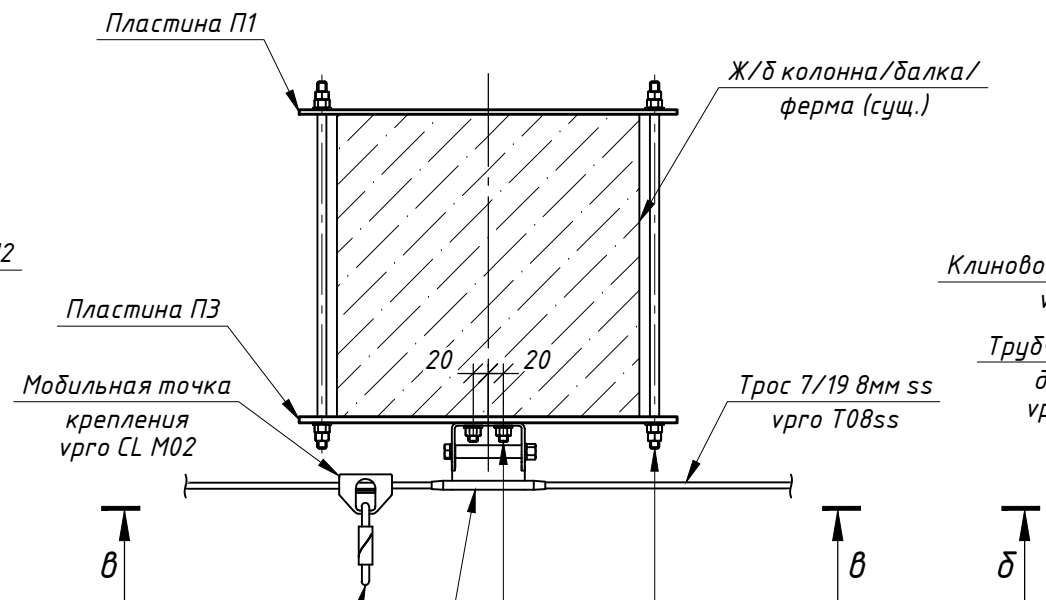
3 пакета на узел:
Гайка DIN 934 M12-8-оц. - 2шт.
Шайба DIN 125 13-А-оц.
Шайба DIN 127 13-А-оц.

4 пакета на узел:
Шпилька DIN 975 M12xL-8.8-оц.
Гайка DIN 934 M12-8-оц. - 4 шт.
Шайба DIN 125 13-А-оц. - 2 шт.

а-а
М 1:10



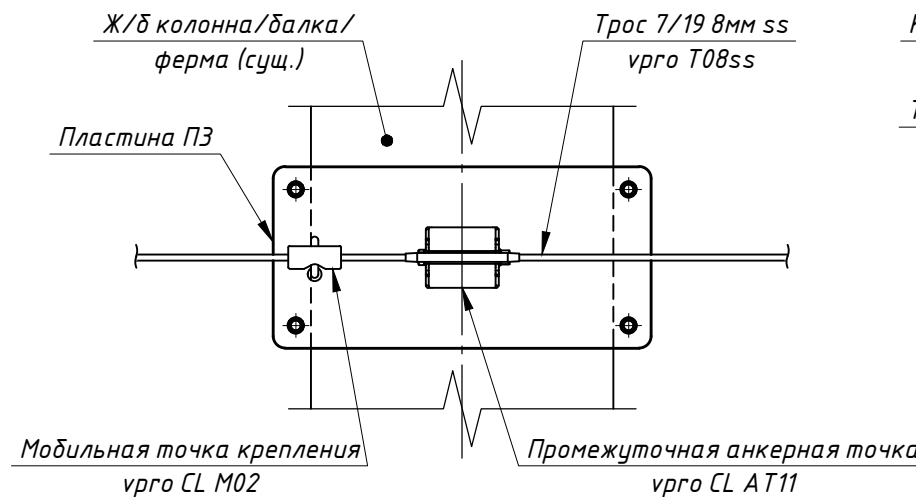
Промежуточный узел крепления
М 1:10



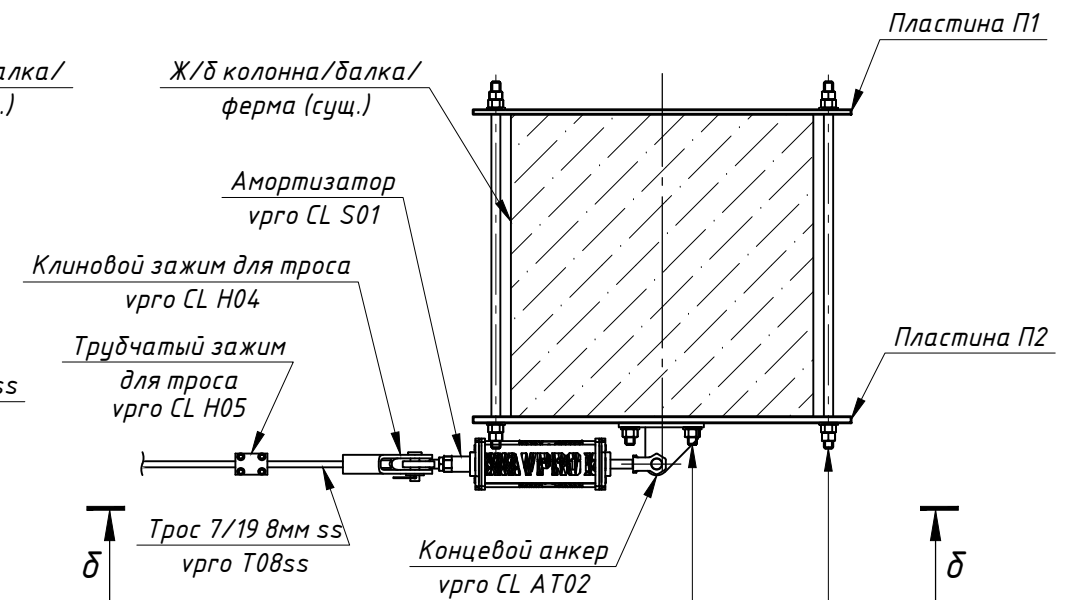
4 пакета на узел:
Шпилька DIN 975 M12xL-8.8-оц.
Гайка DIN 934 M12-8-оц. - 4 шт.
Шайба DIN 125 13-А-оц. - 2 шт.

2 пакета на узел:
Гайка DIN 985 M12-8-оц.
Шайба DIN 125 13-А-оц.

б-б
М 1:10



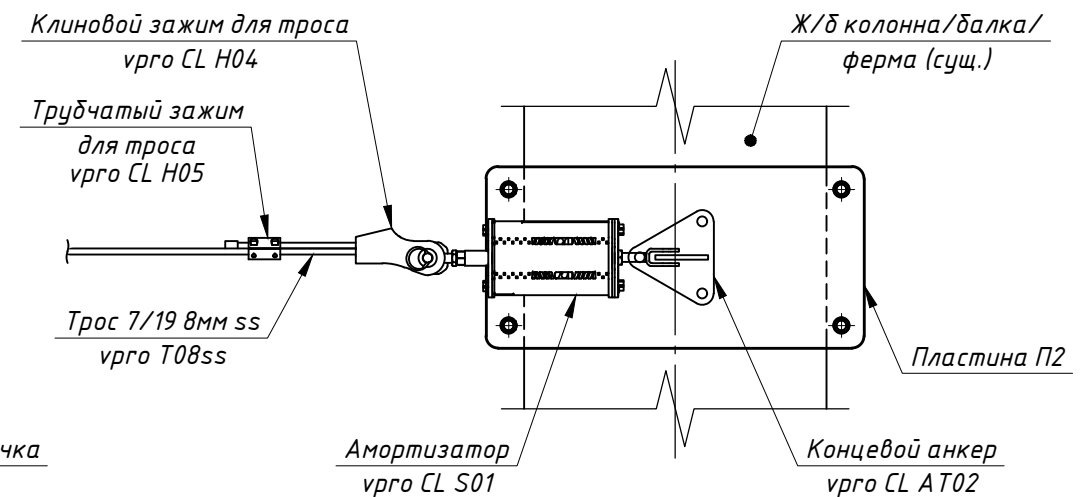
Концевой узел крепления
М 1:10



3 пакета на узел:
Гайка DIN 934 M12-8-оц. - 2шт.
Шайба DIN 125 13-А-оц.
Шайба DIN 127 13-А-оц.

4 пакета на узел:
Шпилька DIN 975 M12xL-8.8-оц.
Гайка DIN 934 M12-8-оц. - 4 шт.
Шайба DIN 125 13-А-оц. - 2 шт.

д-д
М 1:10



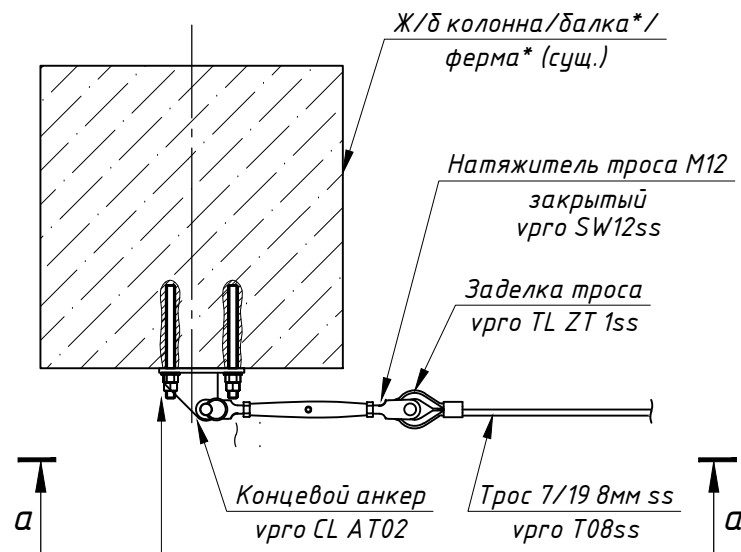
Инв. № подл. Подп. и дата. Взам. инв. №

Изм.	Кол. уч.	Лист	№ док.	Подп.	Дата

врго CL30 Трослайн 3.0 АТР

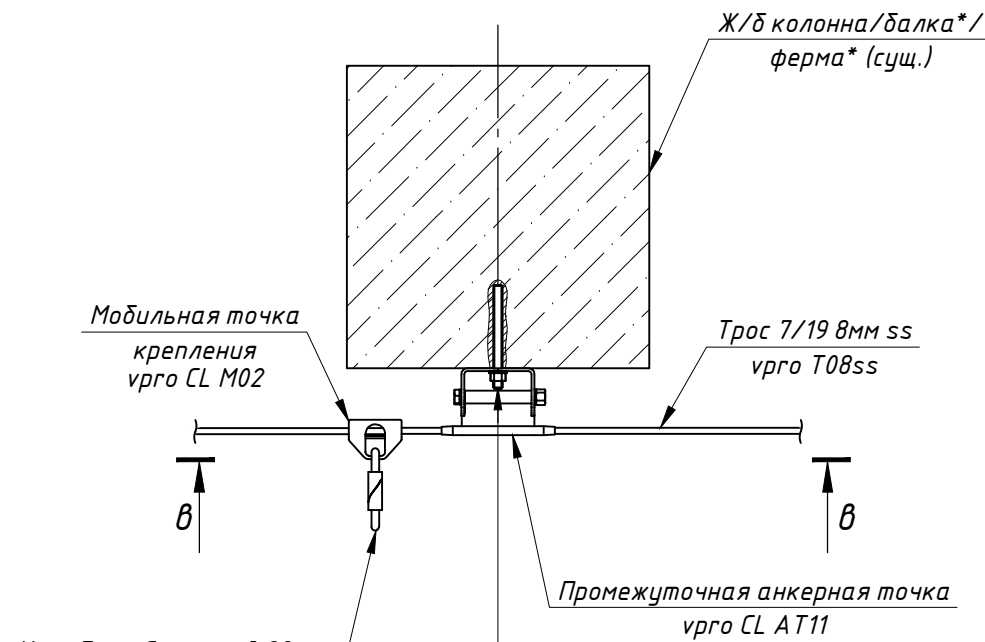
Ж/б колонны, балки и пояса ферм. Крепление на химический анкер*. Одновременная работа до 7 пользователей (один амортизатор)

Концевой узел крепления
М 1:10



3 пакета на узел:
Шпилька DIN 975 M12xL-8.8-оц.
Гайка DIN 934 M12-8-оц. - 2 шт.
Шайба DIN 125 13-A-оц.
Анкер химический

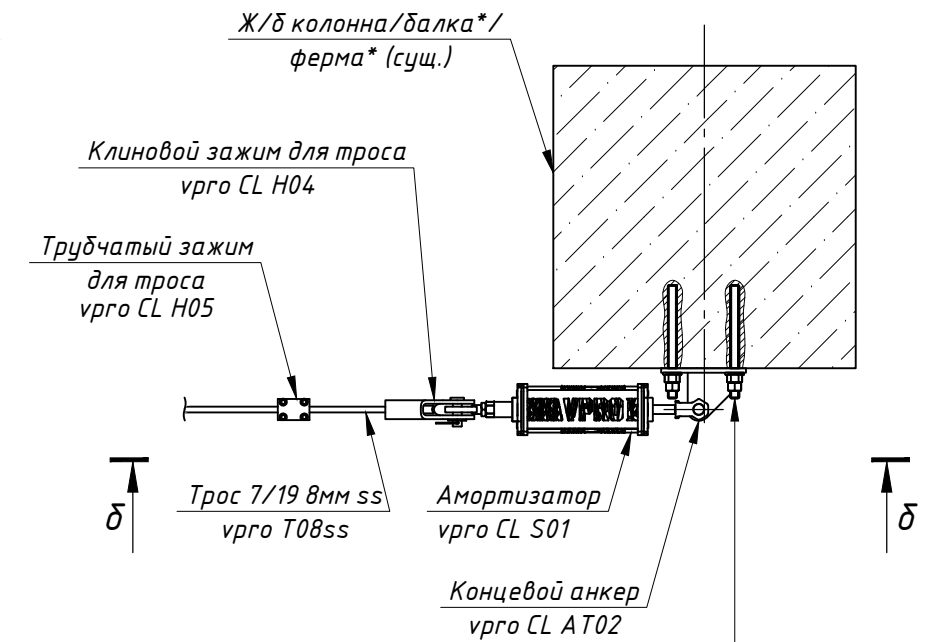
Промежуточный узел крепления
М 1:10



Карабин «Стальной Овал»
с муфтой
vрго 0013

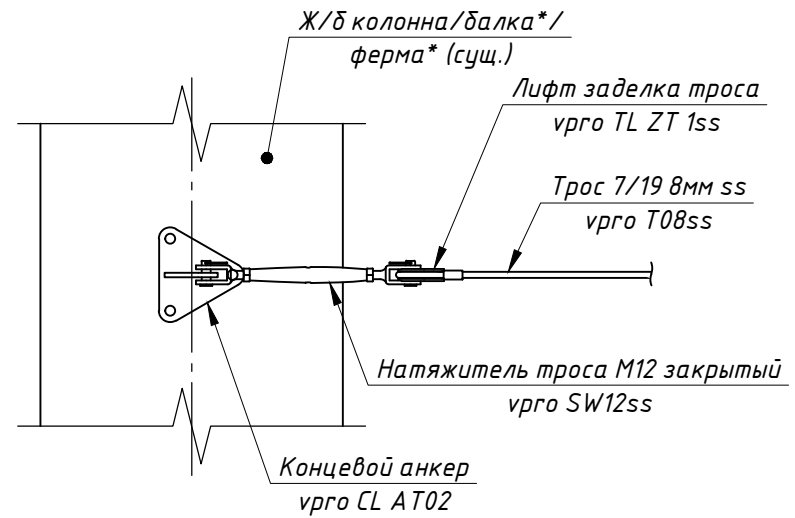
Шпилька DIN 975 M12xL-8.8-оц.
Гайка DIN 985 M12-8-оц.
Шайба DIN 125 13-A-оц.
Анкер химический

Концевой узел крепления
М 1:10

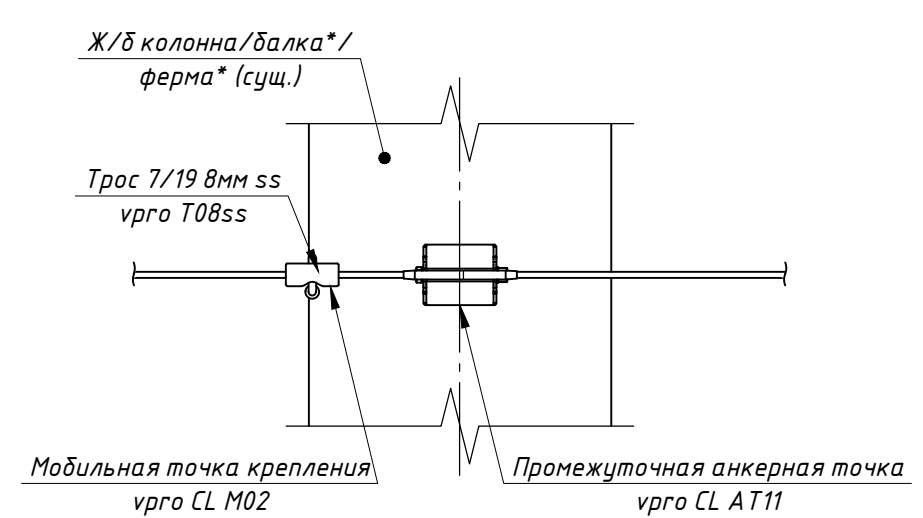


3 пакета на узел:
Шпилька DIN 975 M12xL-8.8-оц.
Гайка DIN 934 M12-8-оц. - 2 шт.
Шайба DIN 125 13-A-оц.
Анкер химический

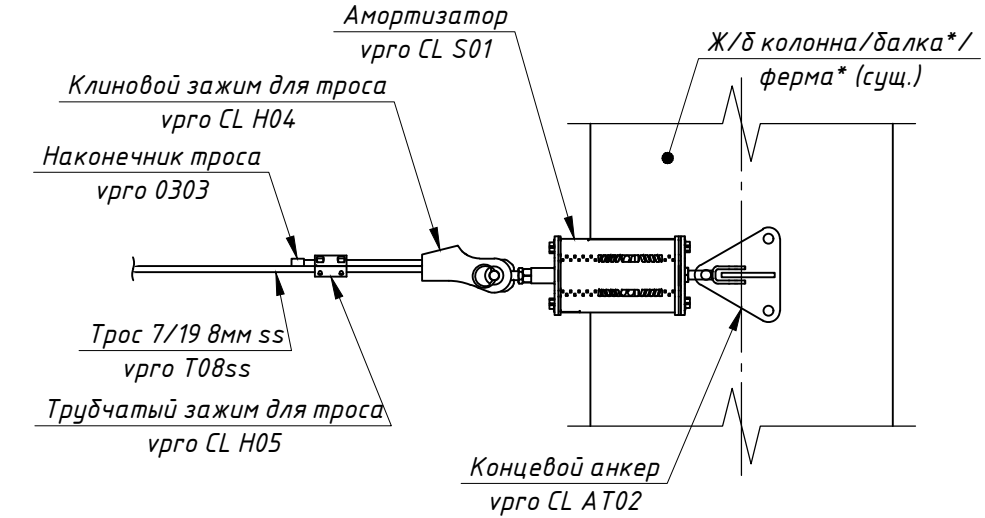
а-а
М 1:10



б-б
М 1:10



δ-δ
М 1:10



Примечание:

* Крепление анкерной линии на химический анкер к ж/б балкам и фермам затруднено. Рекомендуется, по возможности, избегать такого крепления.

Инв. № подл. Подп. и дата. Взам. инв. №

Изм.	Кол. уч.	Лист	№ док.	Подп.	Дата

vрго CL30 Трослайн 3.0 АТР

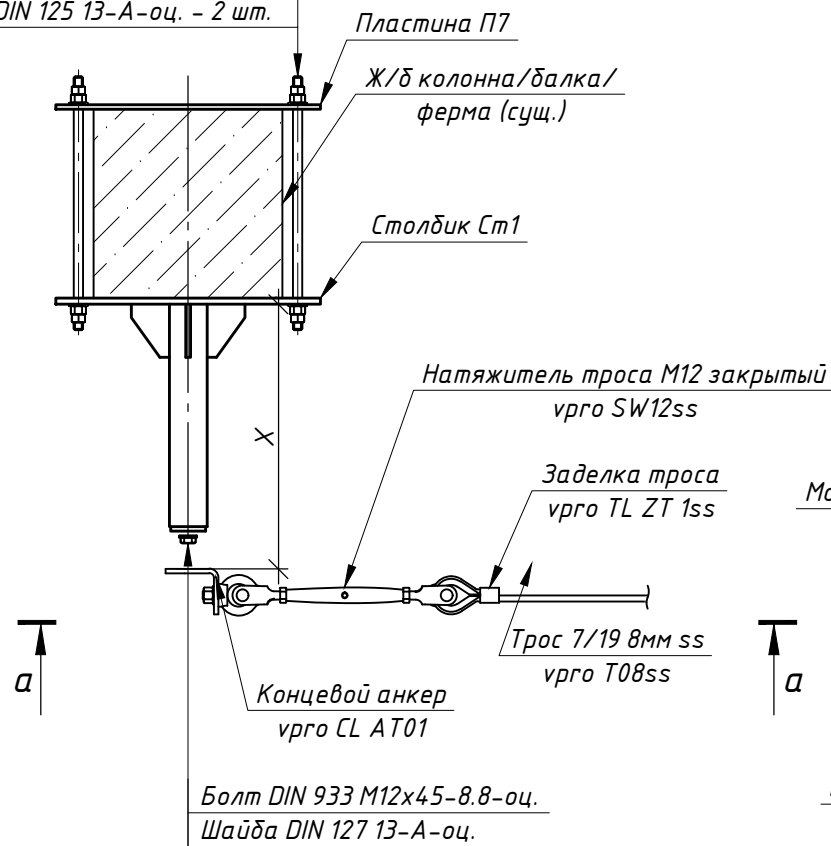
Ж/б колонны, балки и пояса ферм. Крепление столбиков в охват. Одновременная работа до 7 пользователей (один амортизатор)

Концевой узел крепления

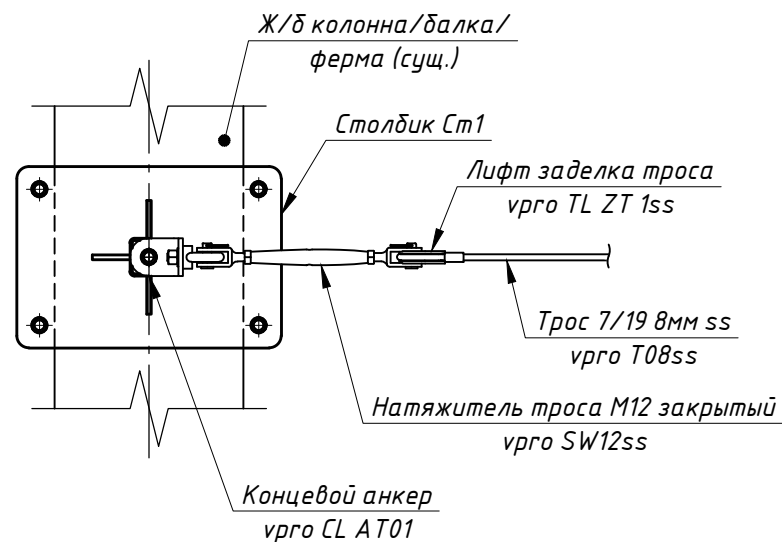
М 1:10

4 пакета на узел:

Шпилька DIN 975 M12xL-8.8-оц.
Гайка DIN 934 M12-8-оц. - 4 шт.
Шайба DIN 125 13-A-оц. - 2 шт.



а-а
М 1:10

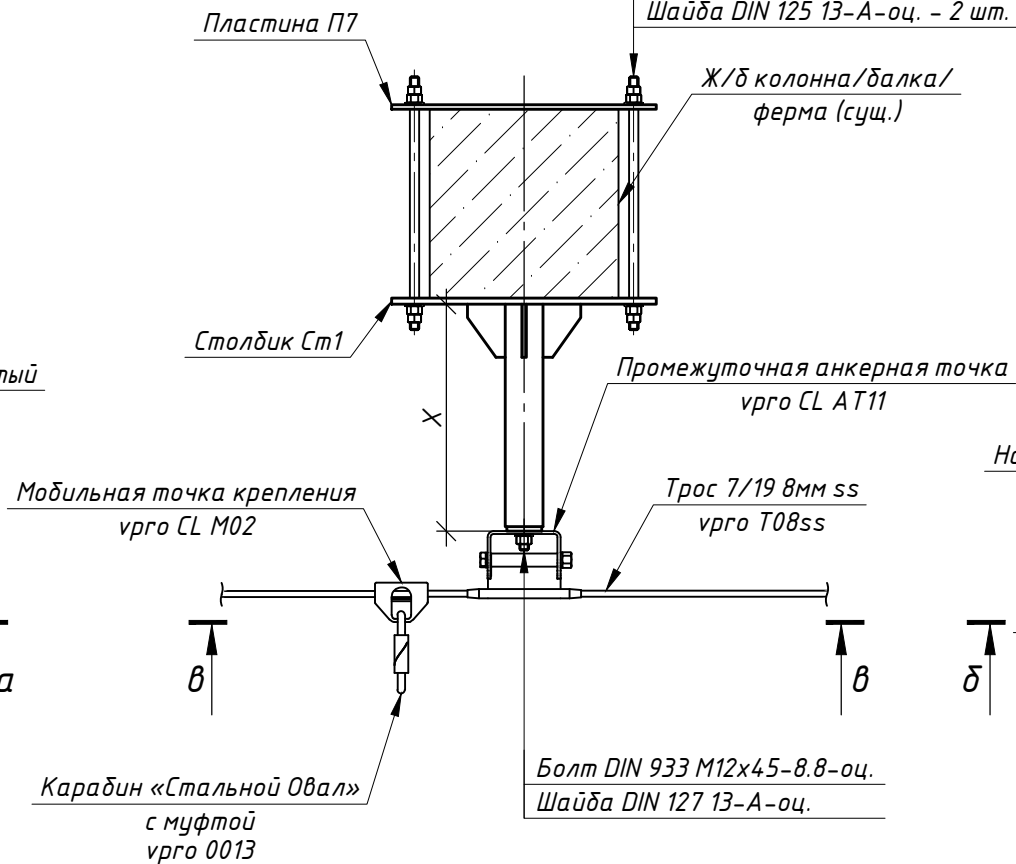


Промежуточный узел крепления

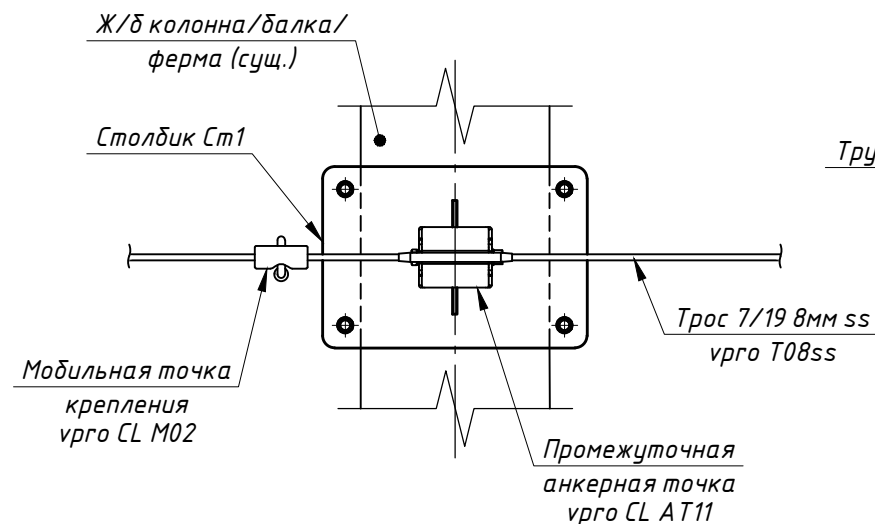
М 1:10

4 пакета на узел:

Шпилька DIN 975 M12xL-8.8-оц.
Гайка DIN 934 M12-8-оц. - 4 шт.
Шайба DIN 125 13-A-оц. - 2 шт.



в-в
М 1:10

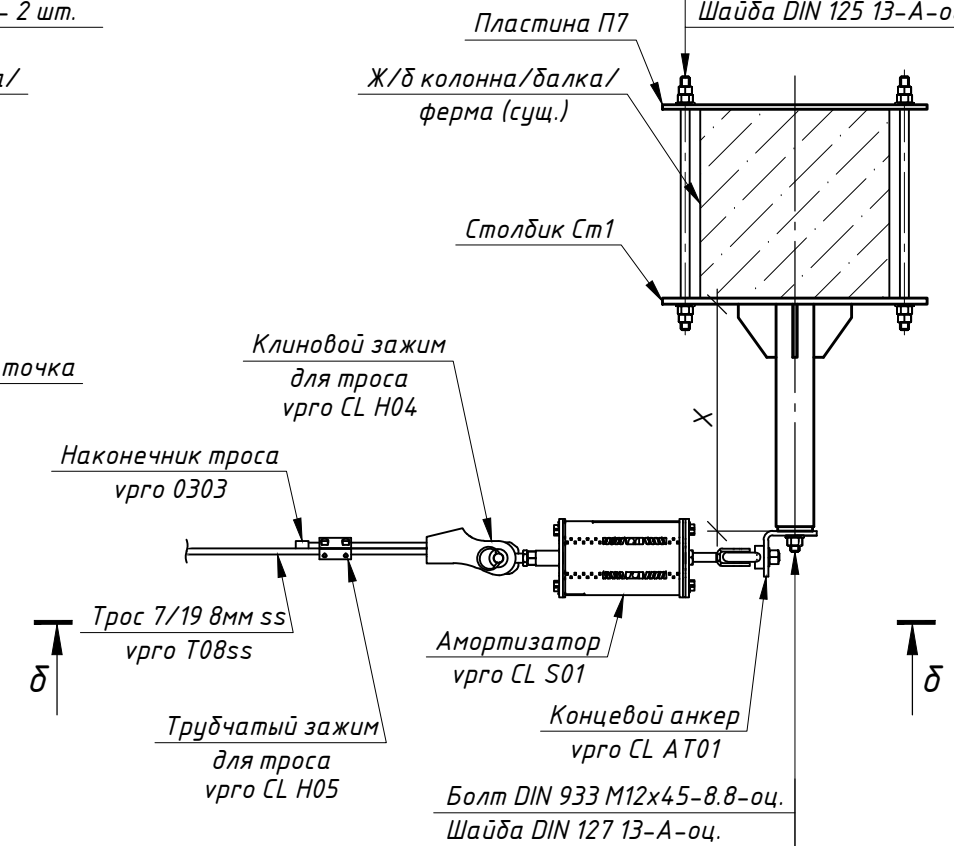


Концевой узел крепления

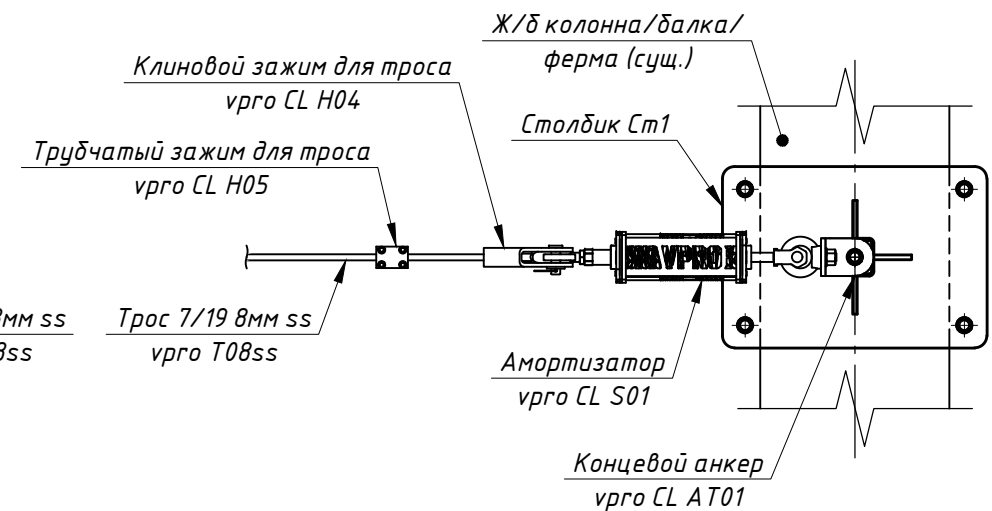
М 1:10

4 пакета на узел:

Шпилька DIN 975 M12xL-8.8-оц.
Гайка DIN 934 M12-8-оц. - 4 шт.
Шайба DIN 125 13-A-оц. - 2 шт.



д-д
М 1:10



Инв. № подл. Подп. и дата. Взам. инв. №

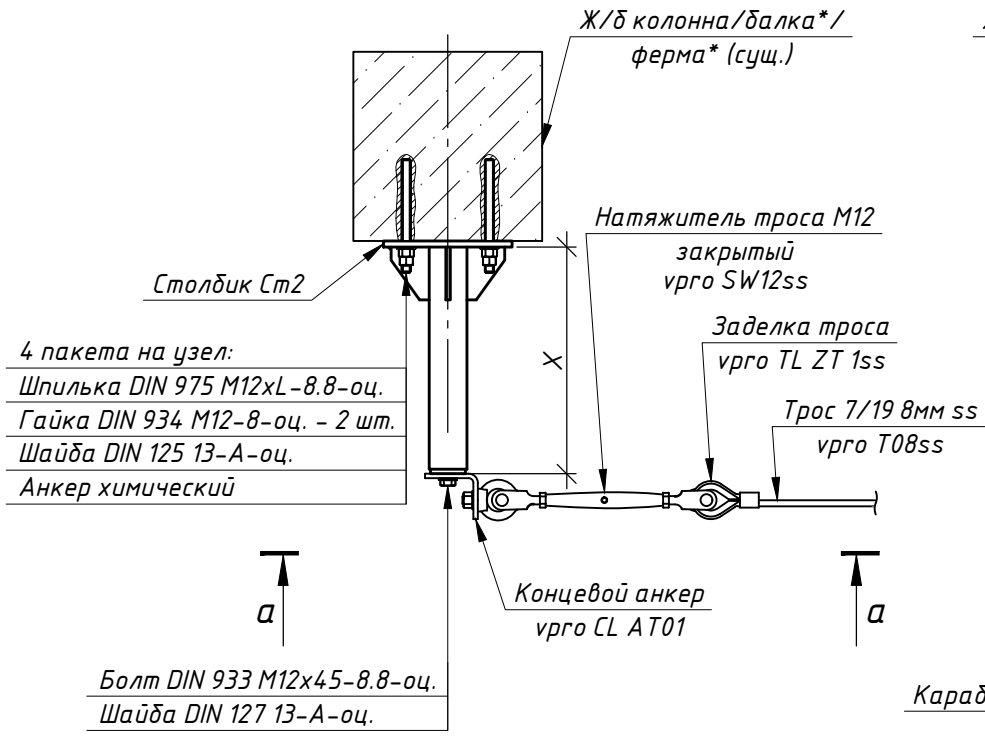
Изм.	Кол. уч.	Лист	№ док.	Подп.	Дата

врго CL30 Трослайн 3.0 АТР

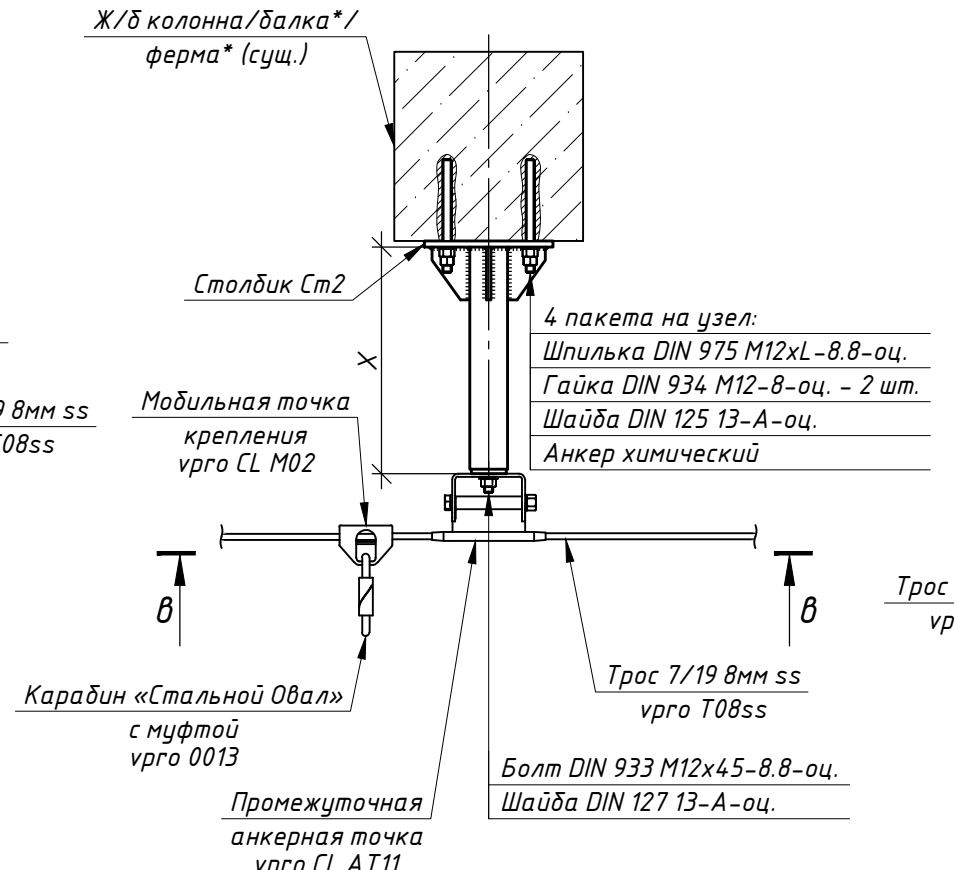
Лист
1.3

Ж/б колонны, балки и пояса ферм. Крепление столбиков на химический анкер*. Одновременная работа до 7 пользователей (один амортизатор)

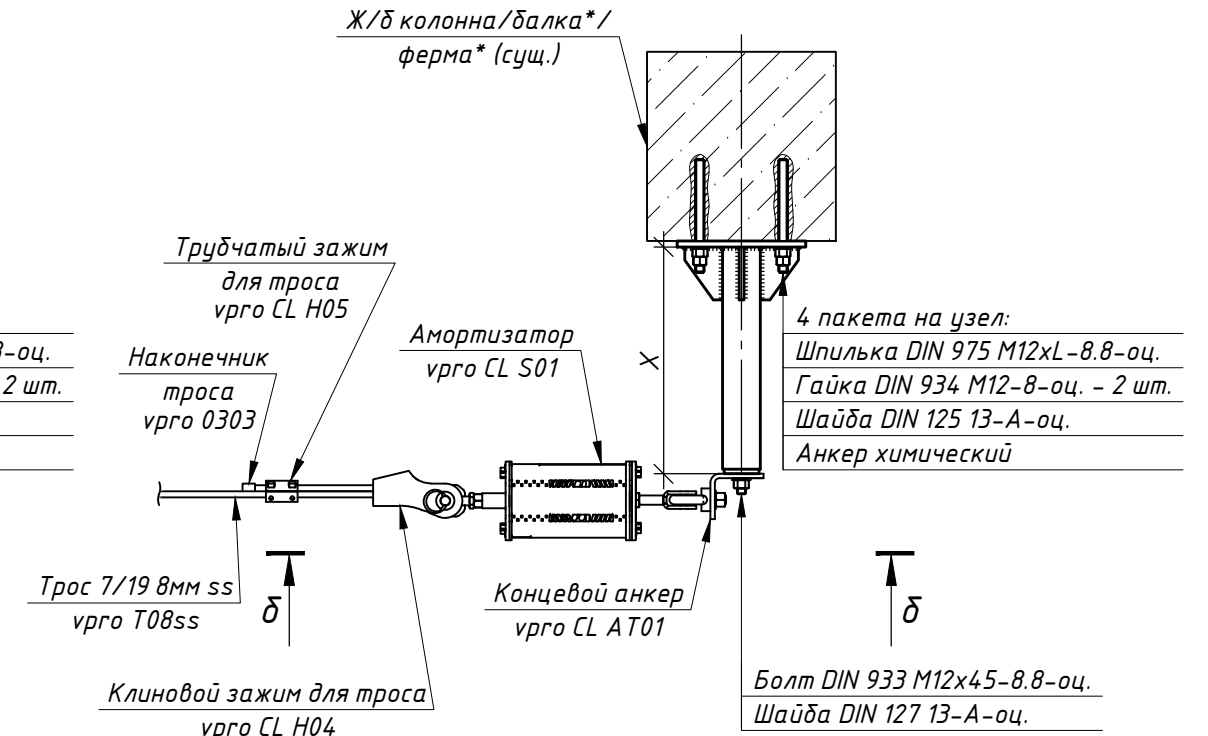
Концевой узел крепления
М 1:10



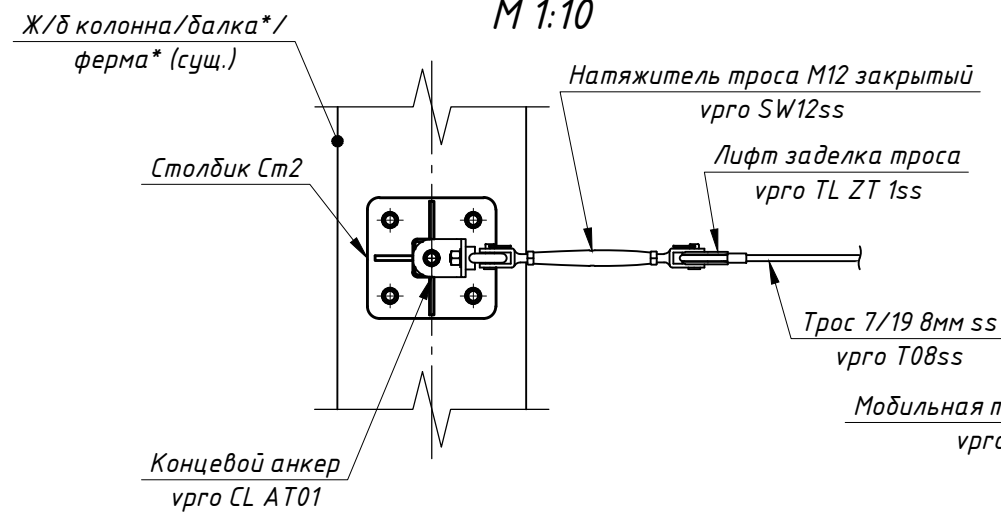
Промежуточный узел крепления
М 1:10



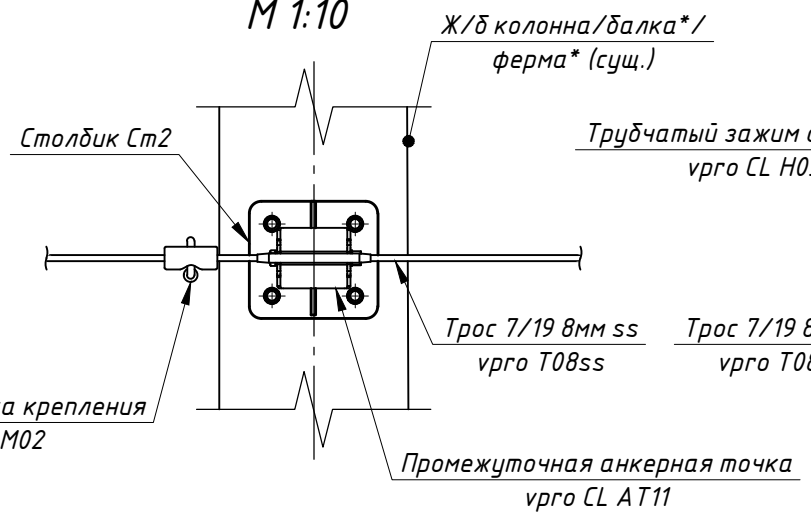
Концевой узел крепления
М 1:10



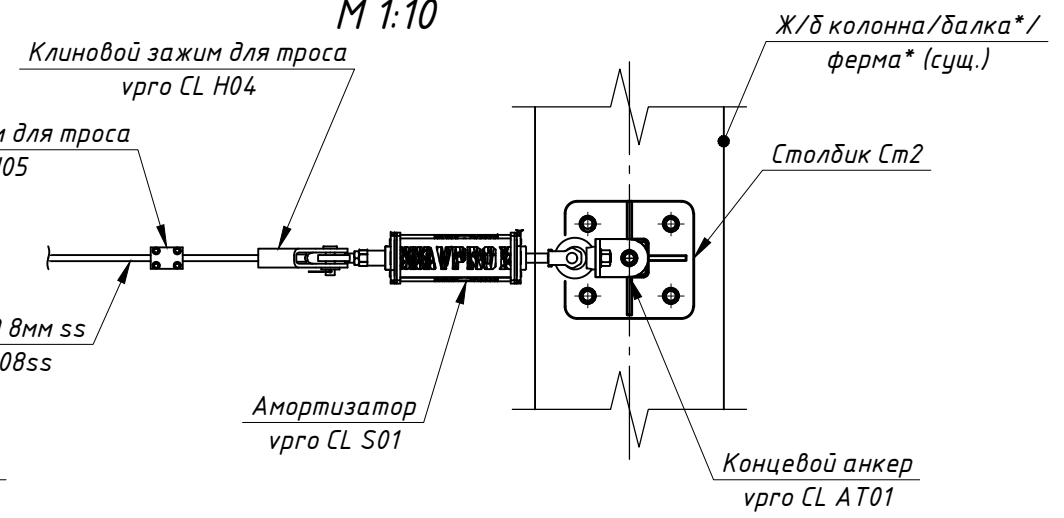
а-а
М 1:10



в-в
М 1:10



д-д
М 1:10



Примечание:
* Крепление анкерной линии на химический анкер к ж/б балкам и фермам затруднено. Рекомендуется, по возможности, избегать такого крепления.

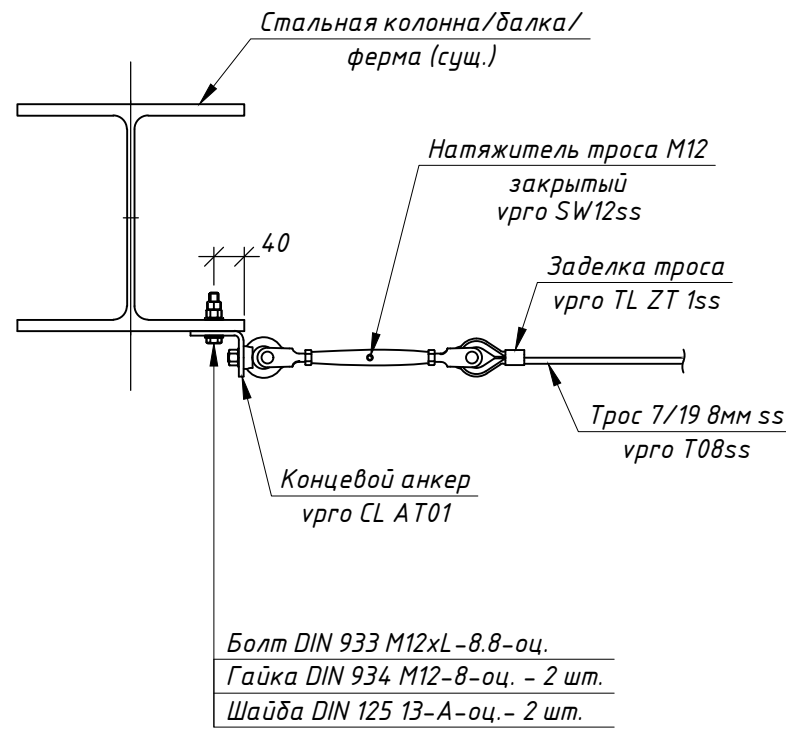
Инв. № подл. Подп. и дата. Взам. инв. №

Изм.	Кол. уч.	Лист	№ док.	Подп.	Дата

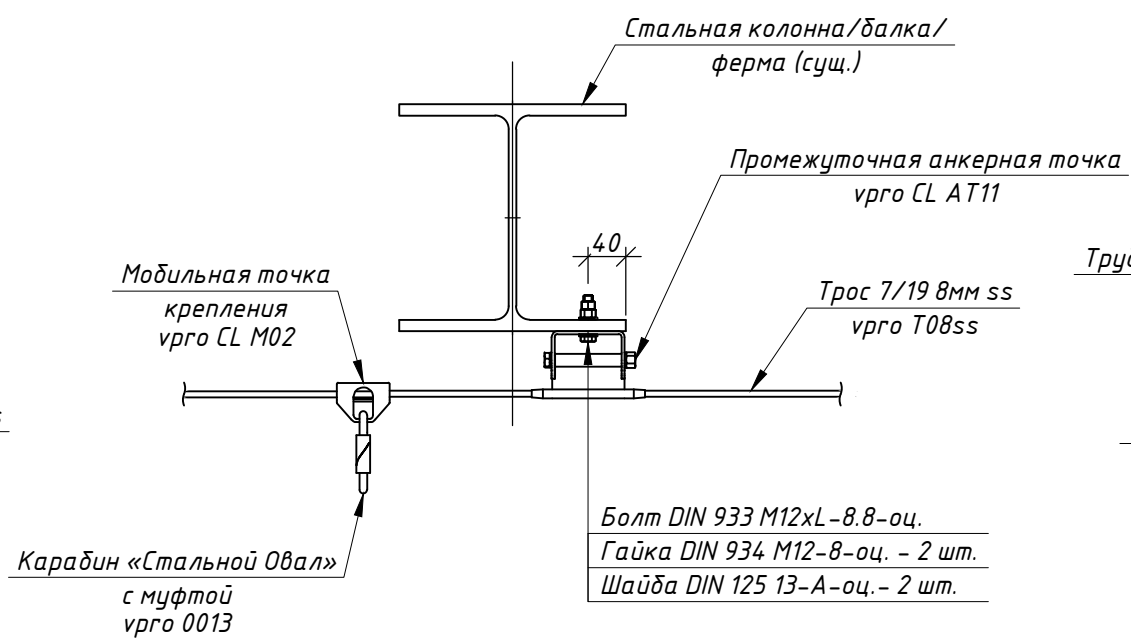
vрго CL30 Трослайн 3.0 АТР

Стальные колонны, балки и пояса ферм. Крепление на болтах. Одновременная работа до 7 пользователей (один амортизатор)

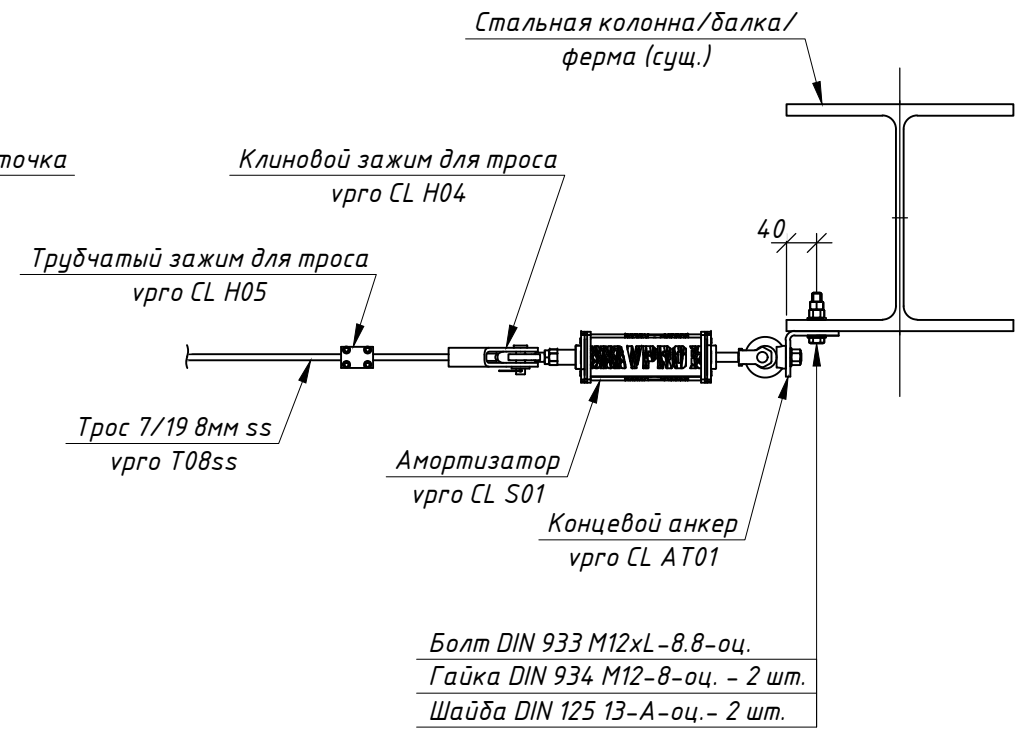
Концевой узел крепления
М 1:10



Промежуточный узел крепления
М 1:10



Концевой узел крепления
М 1:10



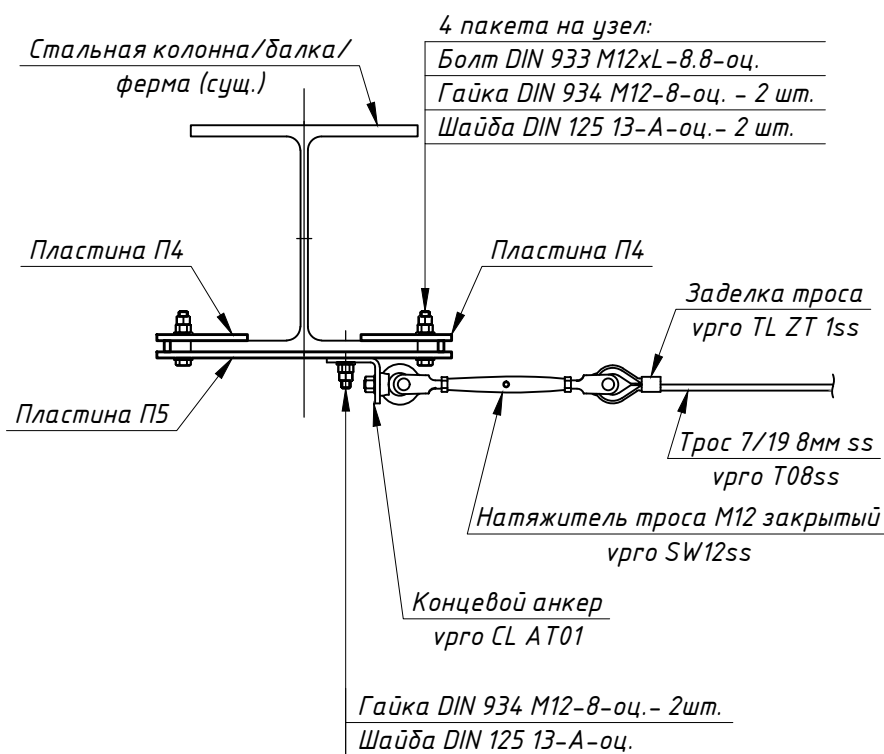
Инв. № подл.	Подп. и дата	Взам. инв. №

Изм.	Кол. уч.	Лист	№ док.	Подп.	Дата

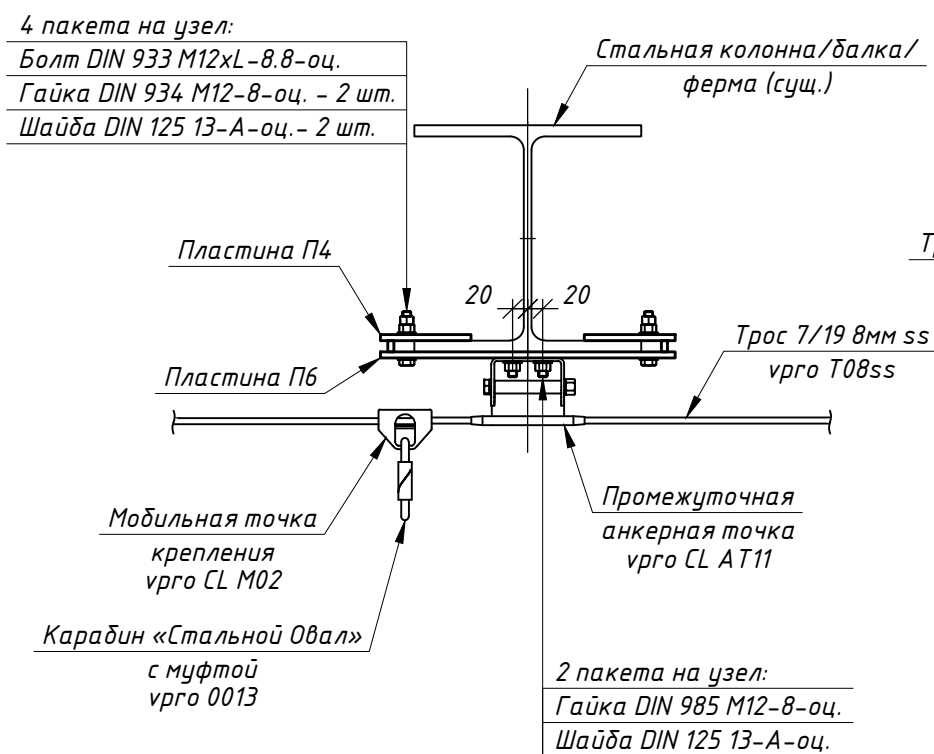
vрго CL30 Трослайн 3.0 АТР

Стальные колонны, балки и пояса ферм. Крепление в охват. Одновременная работа до 7 пользователей (один амортизатор)

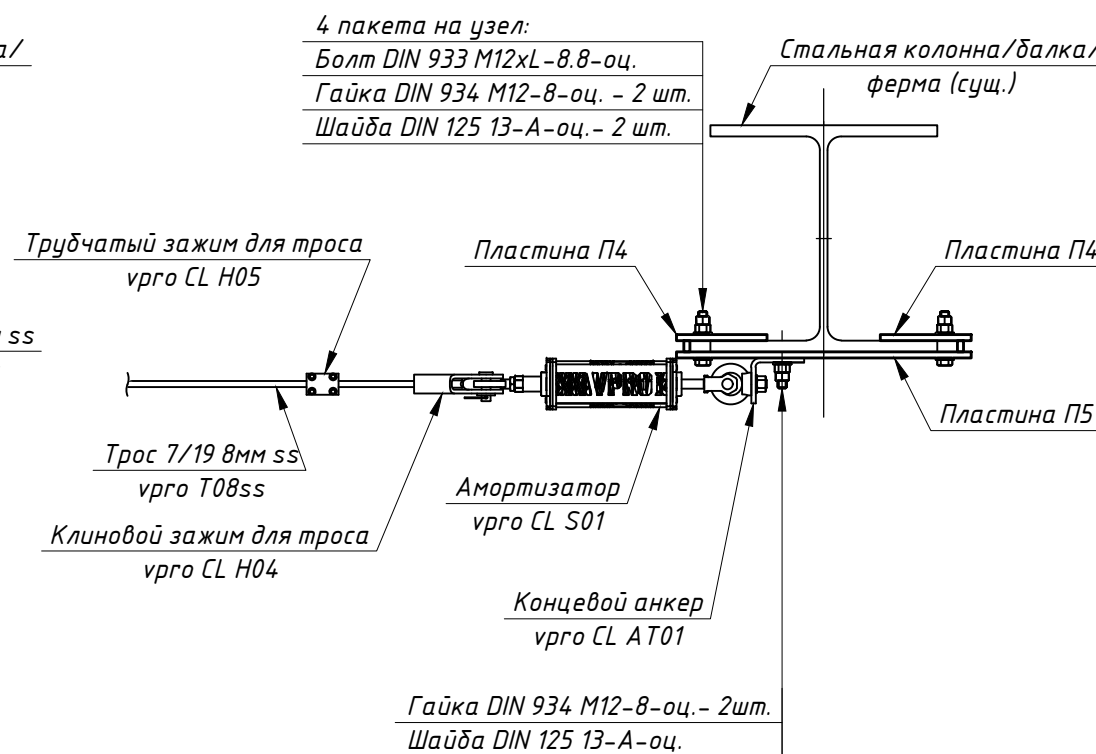
Концевой узел крепления
М 1:10



Промежуточный узел крепления
М 1:10



Концевой узел крепления
М 1:10



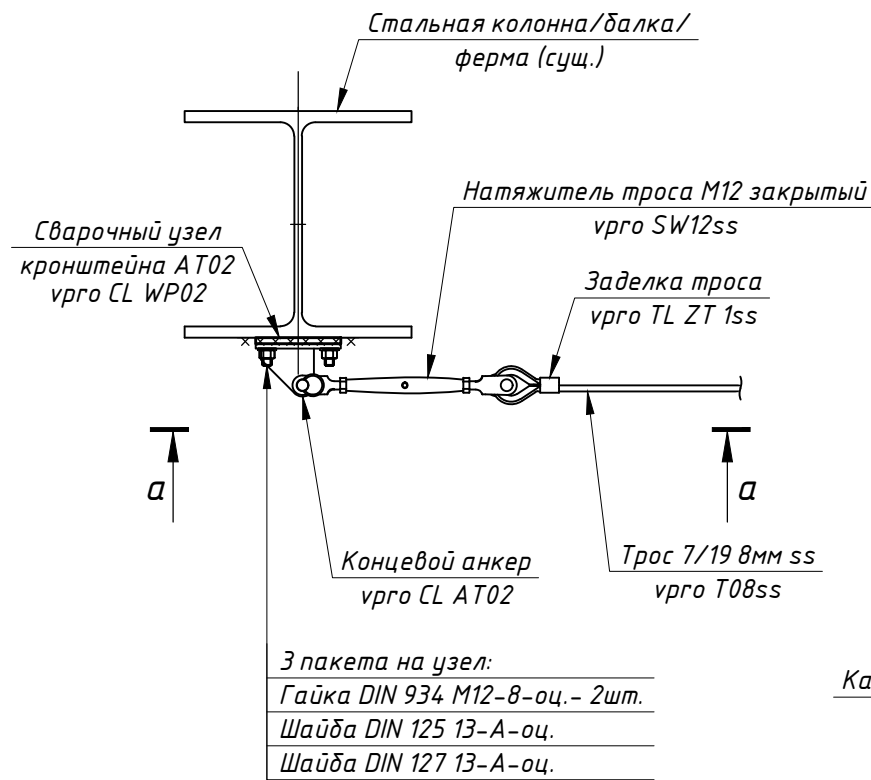
Инв. № подл. Подп. и дата. Взам. инв. №

Изм.	Кол. уч.	Лист	№ док.	Подп.	Дата

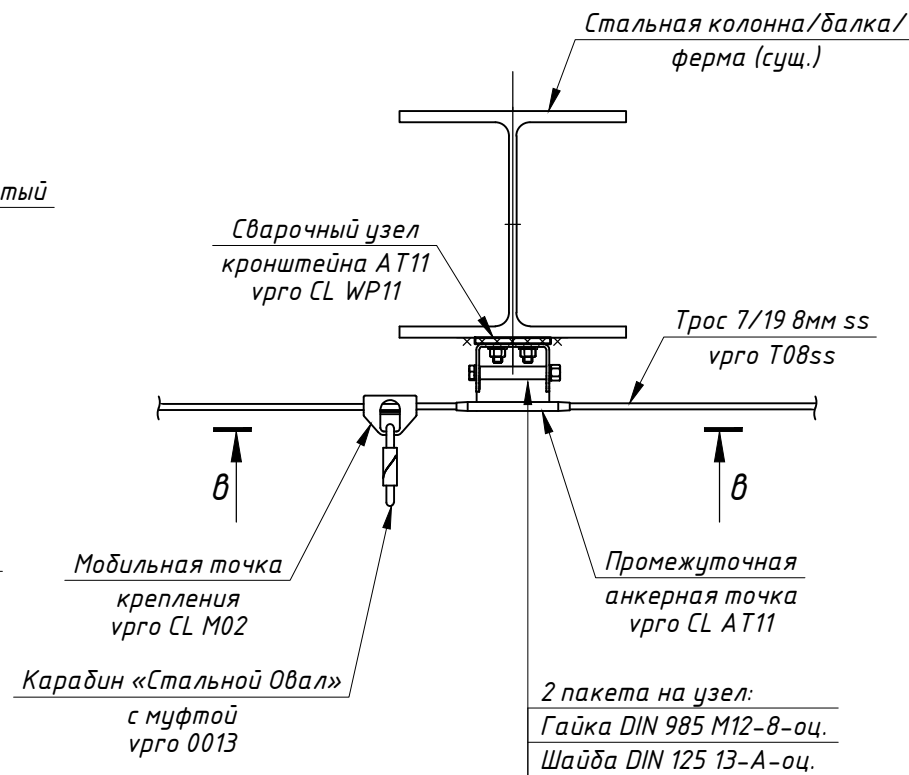
врго CL30 Трослайн 3.0 АТР

Стальные колонны, балки и пояса ферм. Крепление на сварных швах. Одновременная работа до 7 пользователей (один амортизатор)

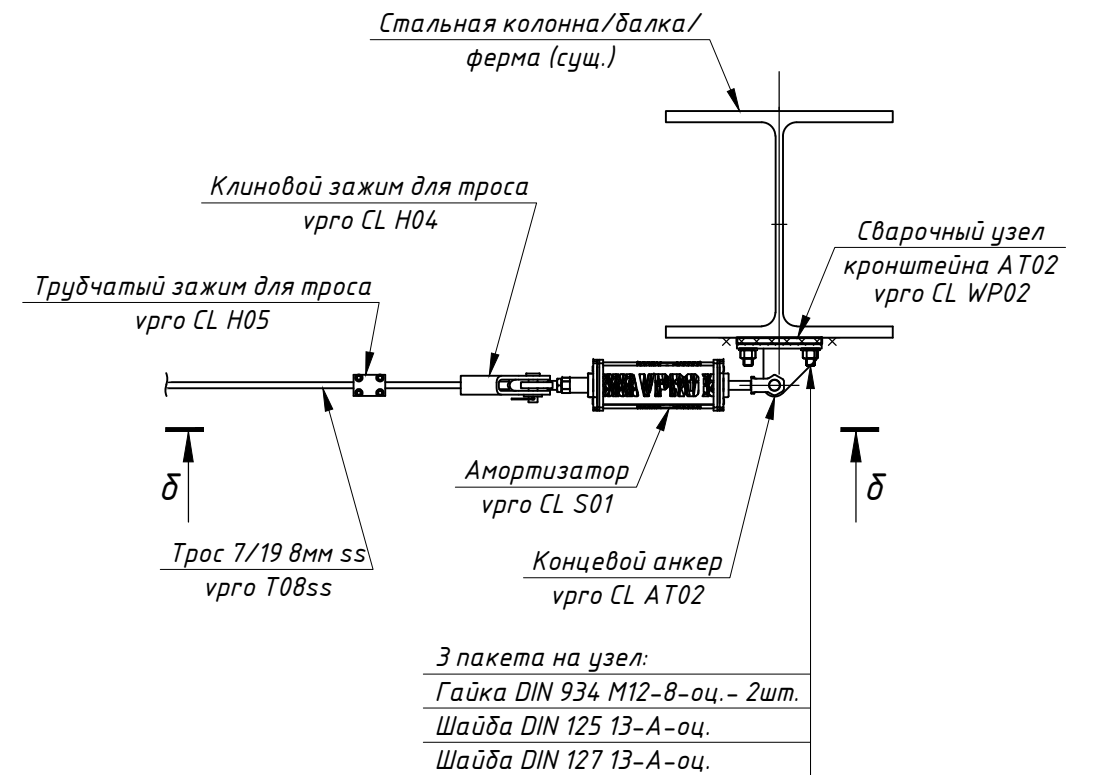
Концевой узел крепления
М 1:10



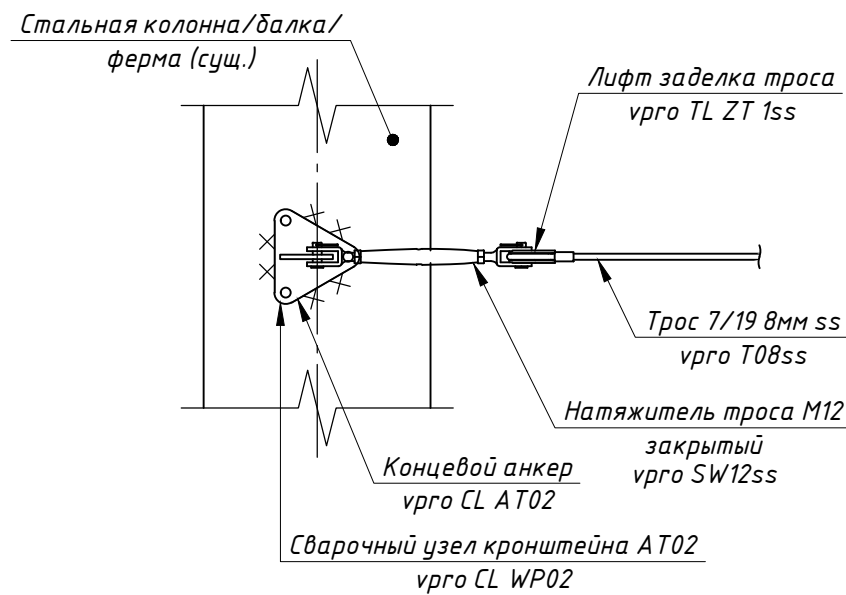
Промежуточный узел крепления
М 1:10



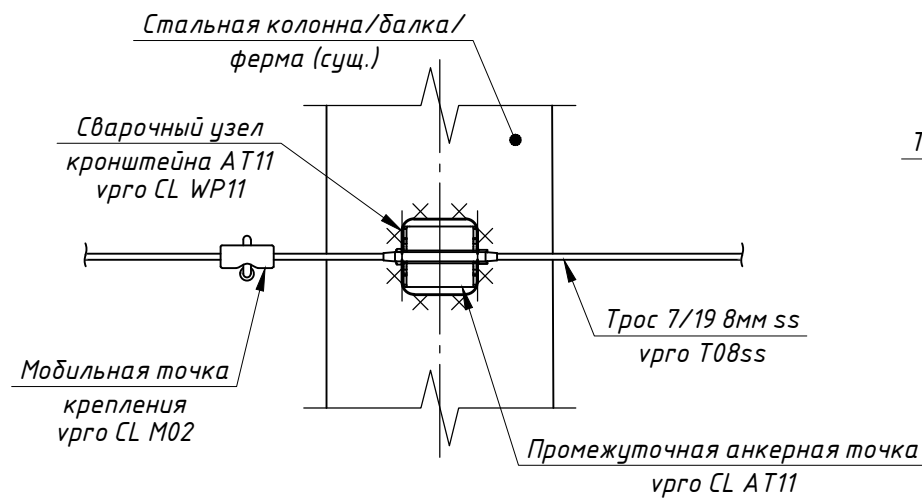
Концевой узел крепления
М 1:10



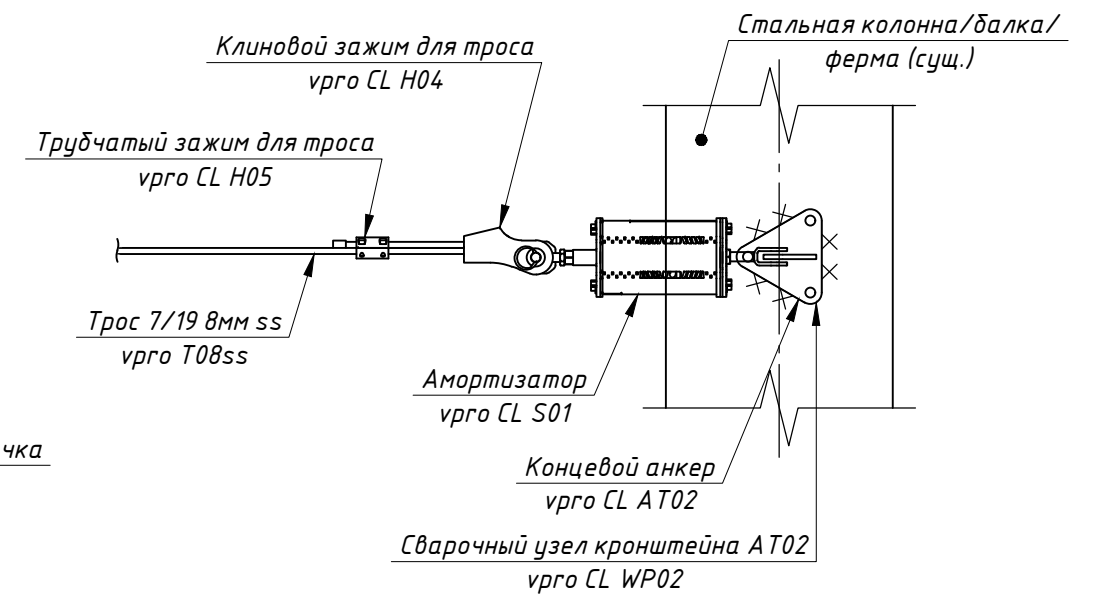
а-а
М 1:10



б-б
М 1:10



delta-delta
М 1:10



Инв. № подл. Подп. и дата. Взам. инв. №

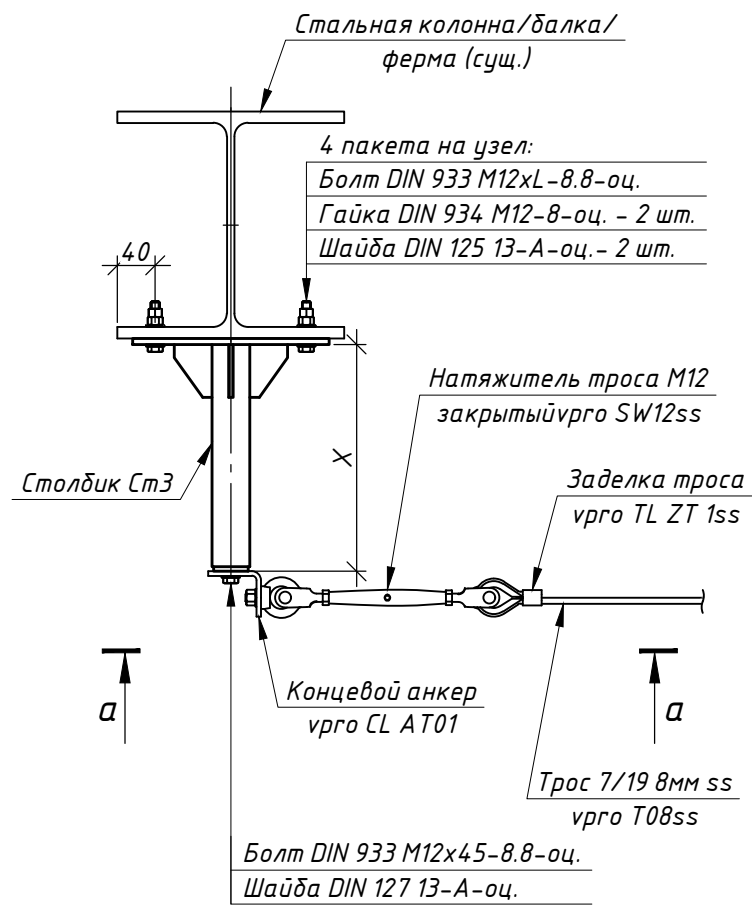
Изм.	Кол. уч.	Лист	№ док.	Подп.	Дата

вrgo CL30 Трослайн 3.0 АТР

Лист
2.3

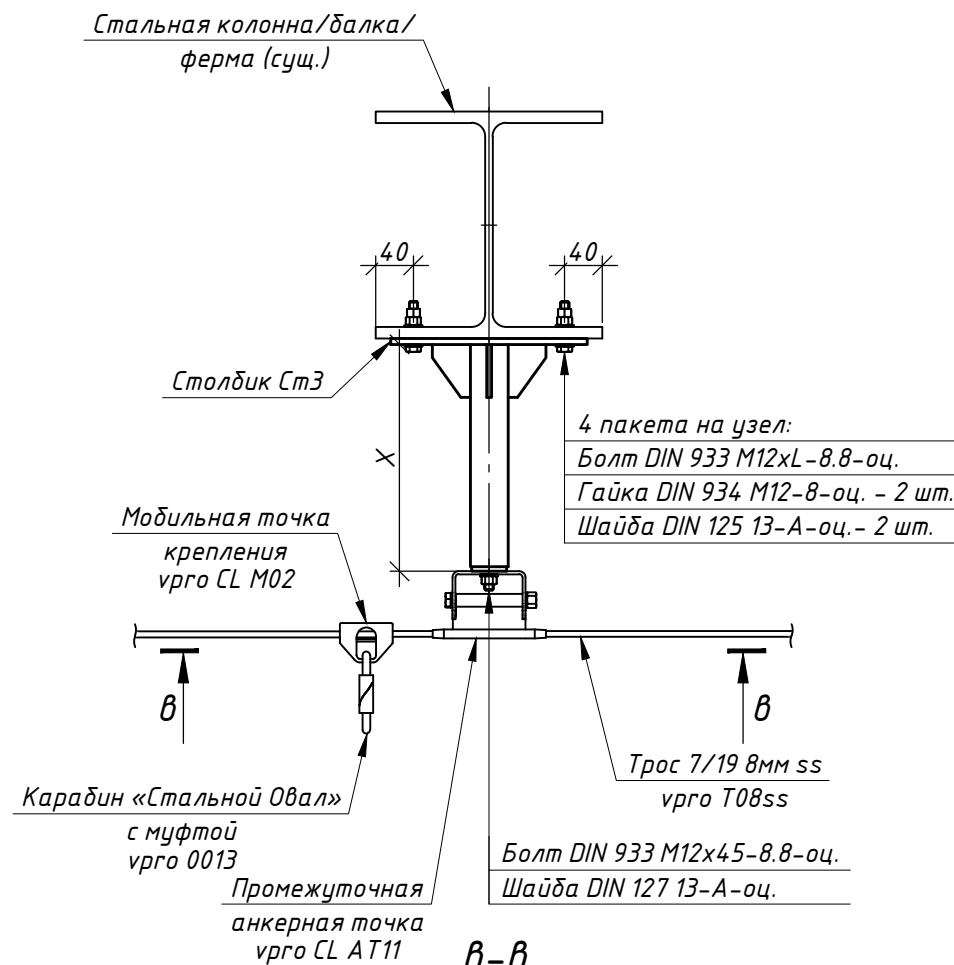
Стальные колонны, балки и пояса ферм. Крепление столбиков на болтах. Одновременная работа до 7 пользователей (один амортизатор)

Концевой узел крепления
М 1:10



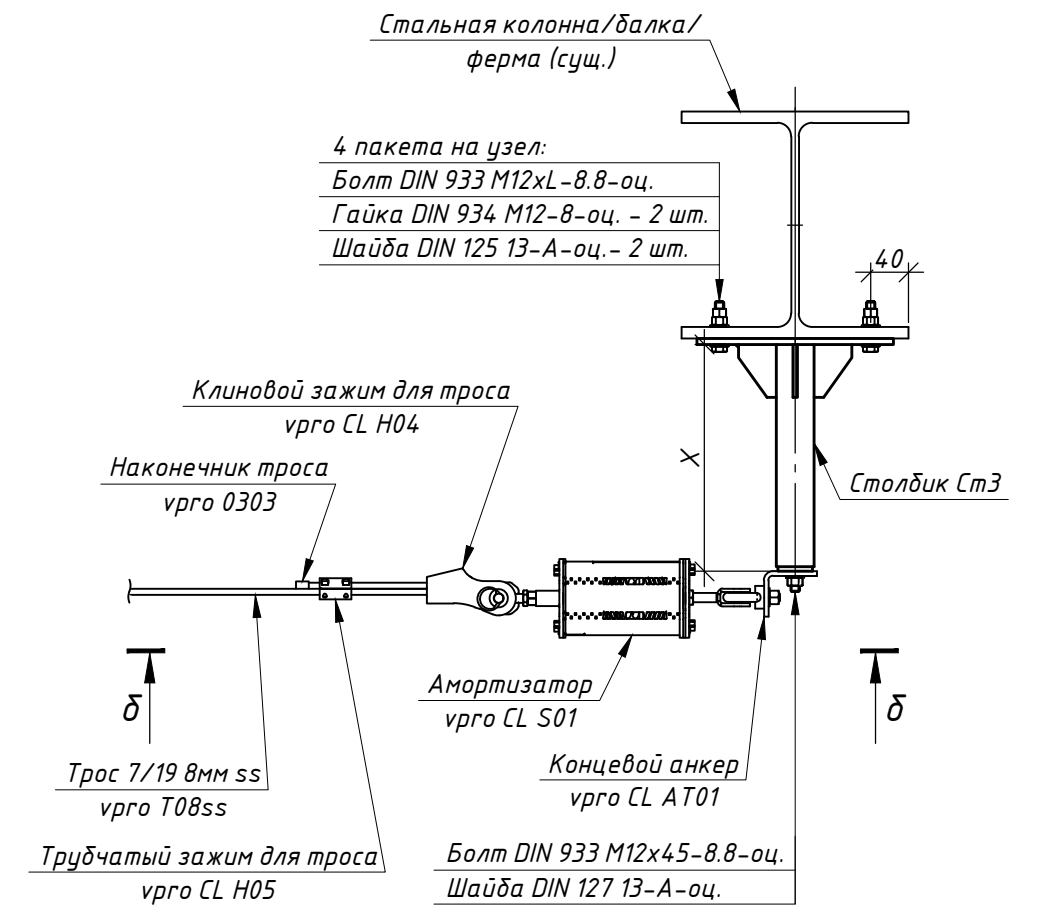
а-а
М 1:10

Промежуточный узел крепления
М 1:10

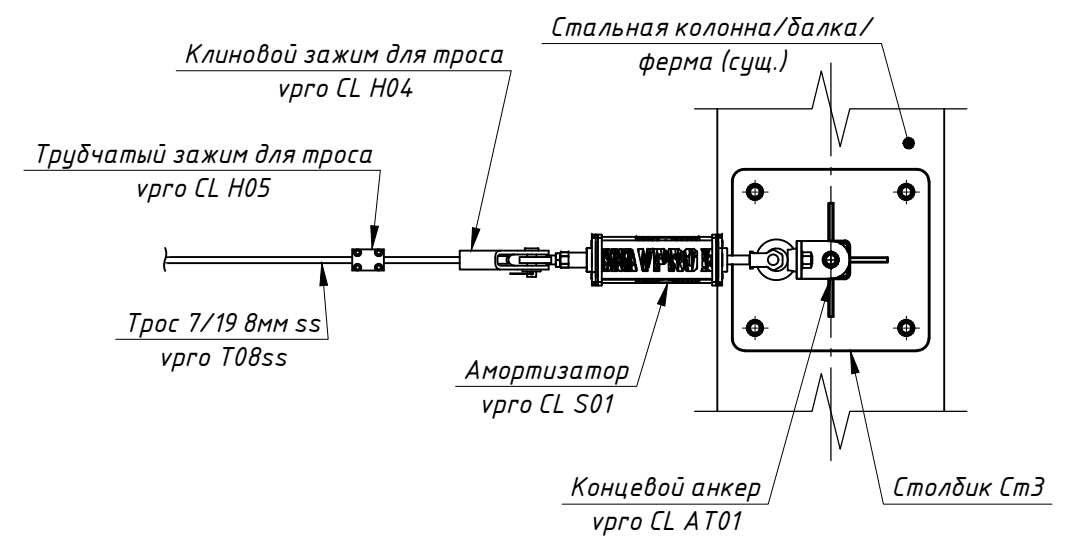
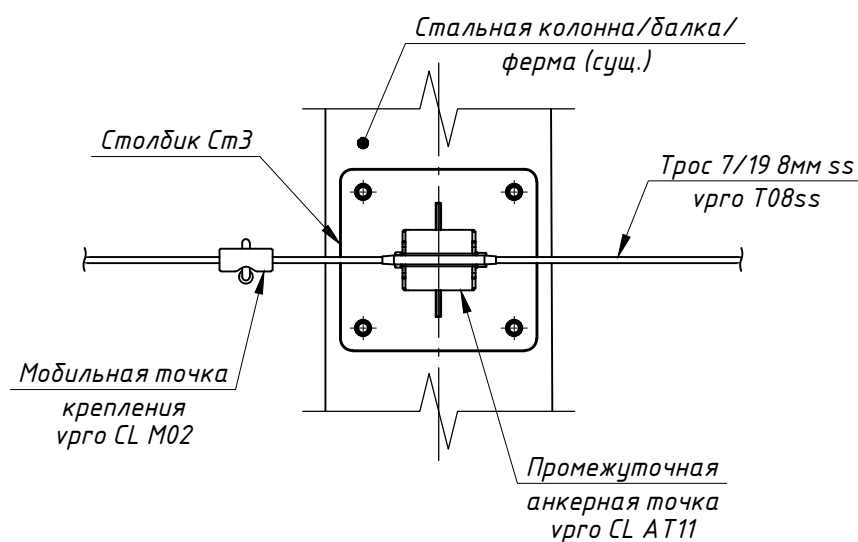
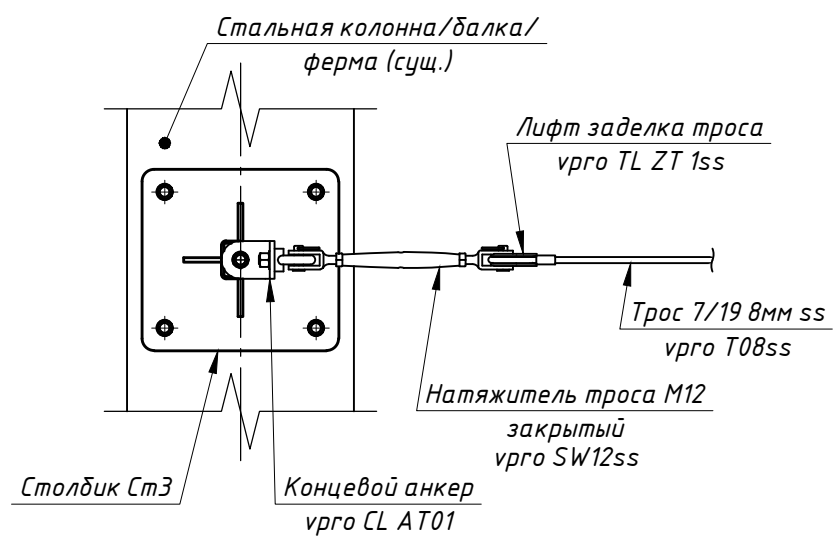


б-б
М 1:10

Концевой узел крепления
М 1:10



δ-δ
М 1:10



Инв. № подл. Подп. и дата. Взам. инв. №

Изм.	Кол. уч.	Лист	№ док.	Подп.	Дата

vрго CL30 Трослайн 3.0 АТР

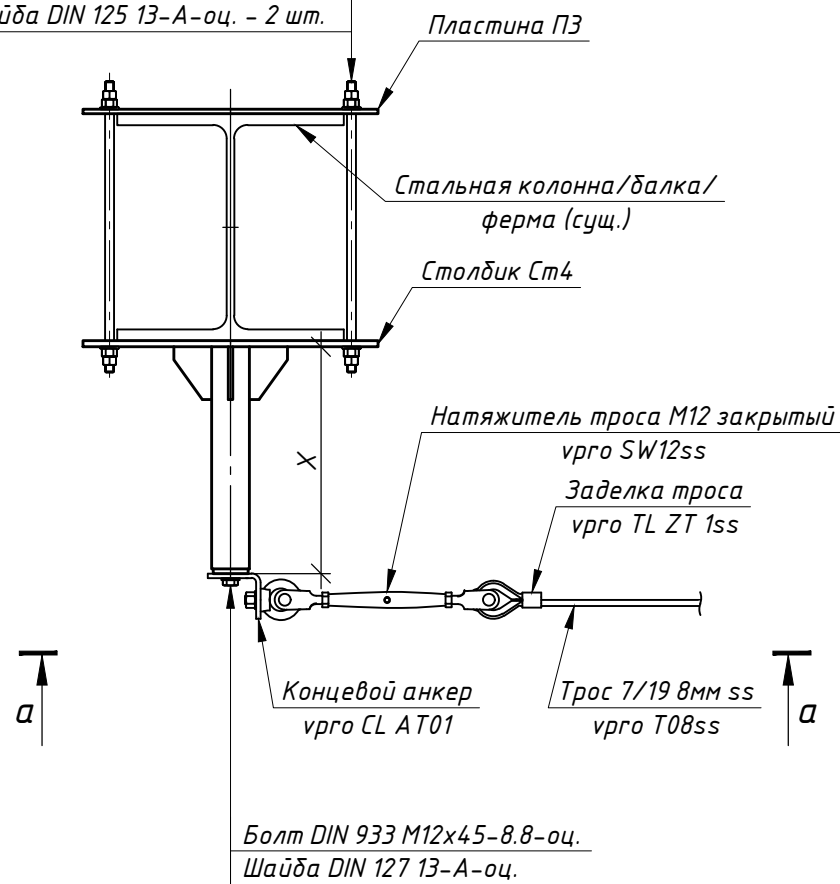
Стальные колонны, балки и пояса ферм. Крепление столбиков в охват. Одновременная работа до 7 пользователей (один амортизатор)

Концевой узел крепления

М 1:10

4 пакета на узел:

- Шпилька DIN 975 M12xL-8.8-оц.
- Гайка DIN 934 M12-8-оц. - 4 шт.
- Шайба DIN 125 13-A-оц. - 2 шт.

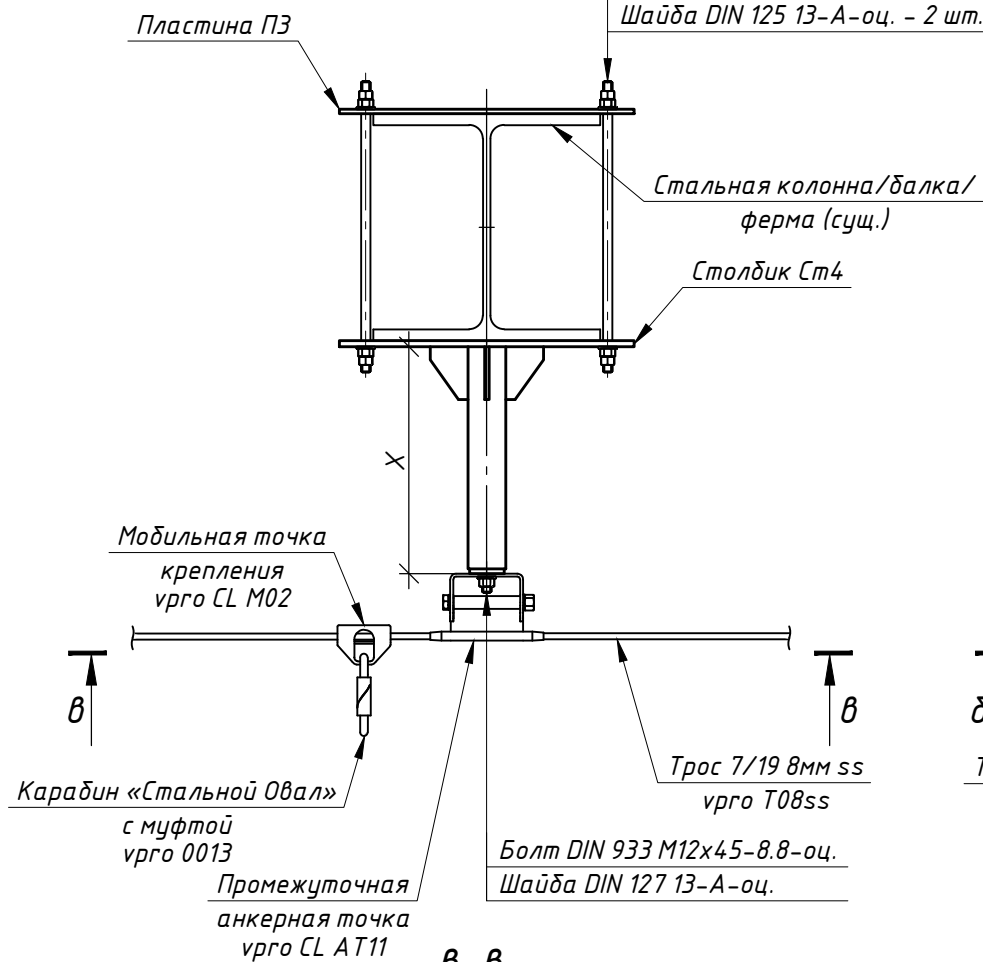


Промежуточный узел крепления

М 1:10

4 пакета на узел:

- Шпилька DIN 975 M12xL-8.8-оц.
- Гайка DIN 934 M12-8-оц. - 4 шт.
- Шайба DIN 125 13-A-оц. - 2 шт.

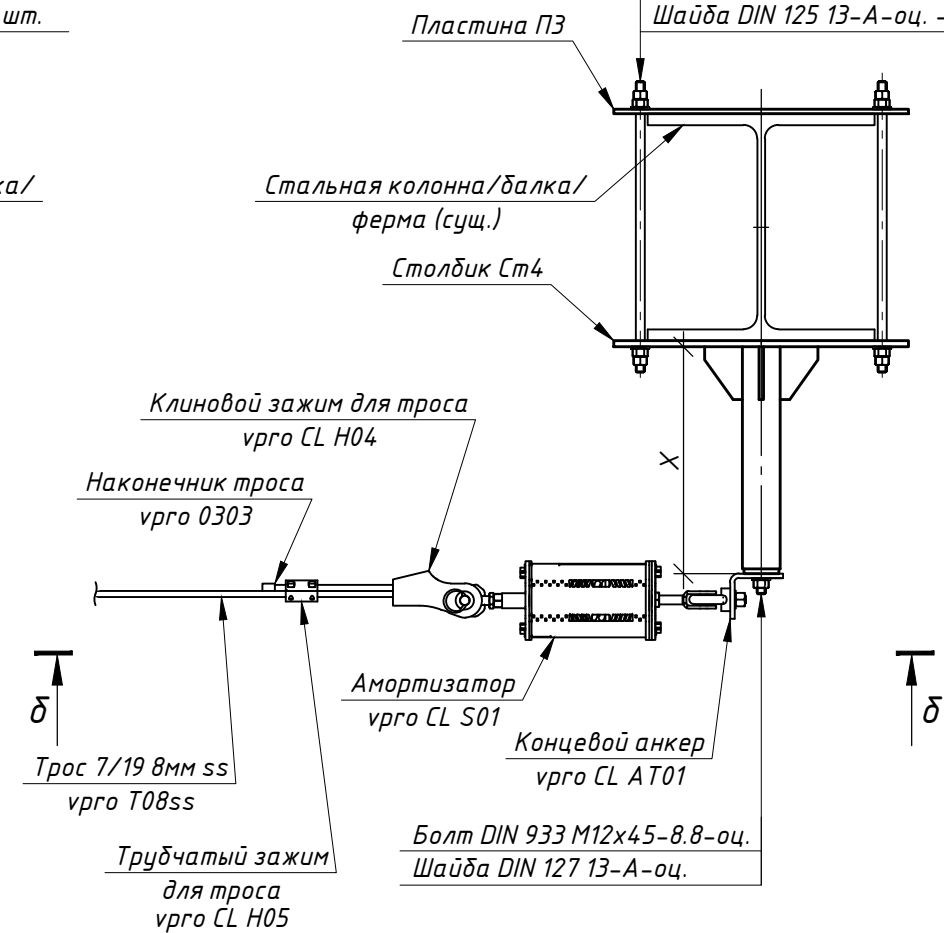


Концевой узел крепления

М 1:10

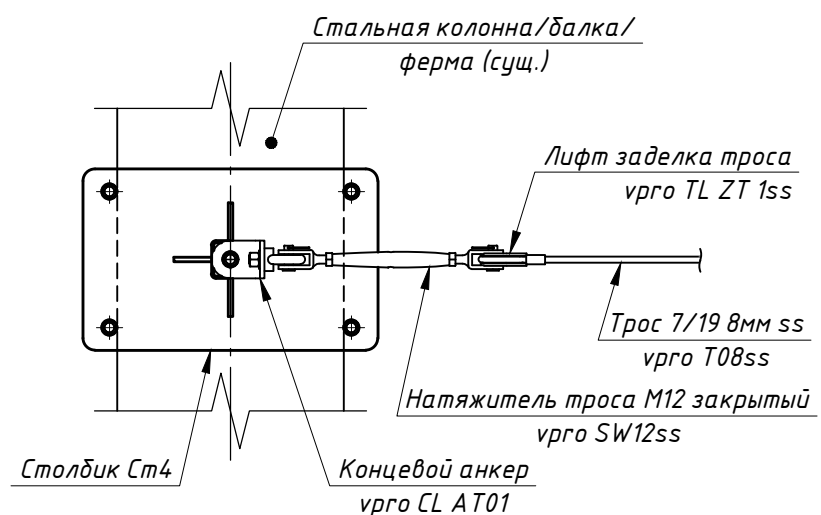
4 пакета на узел:

- Шпилька DIN 975 M12xL-8.8-оц.
- Гайка DIN 934 M12-8-оц. - 4 шт.
- Шайба DIN 125 13-A-оц. - 2 шт.



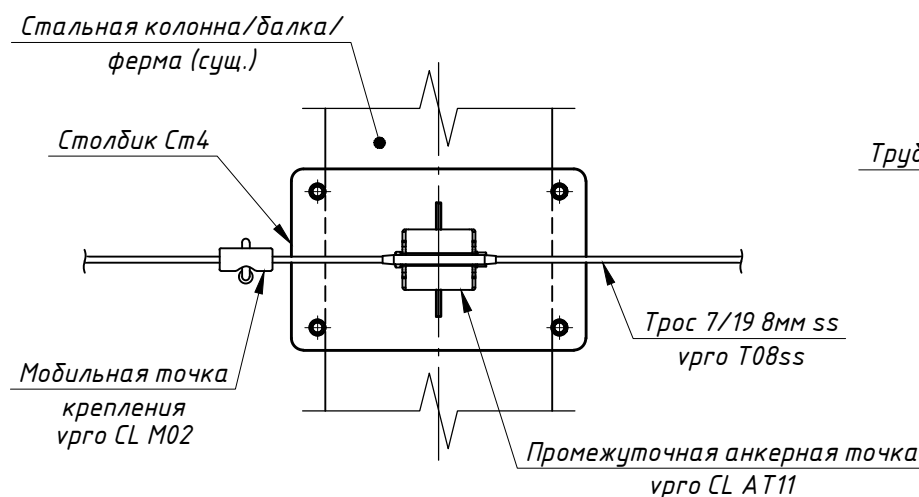
а-а

М 1:10



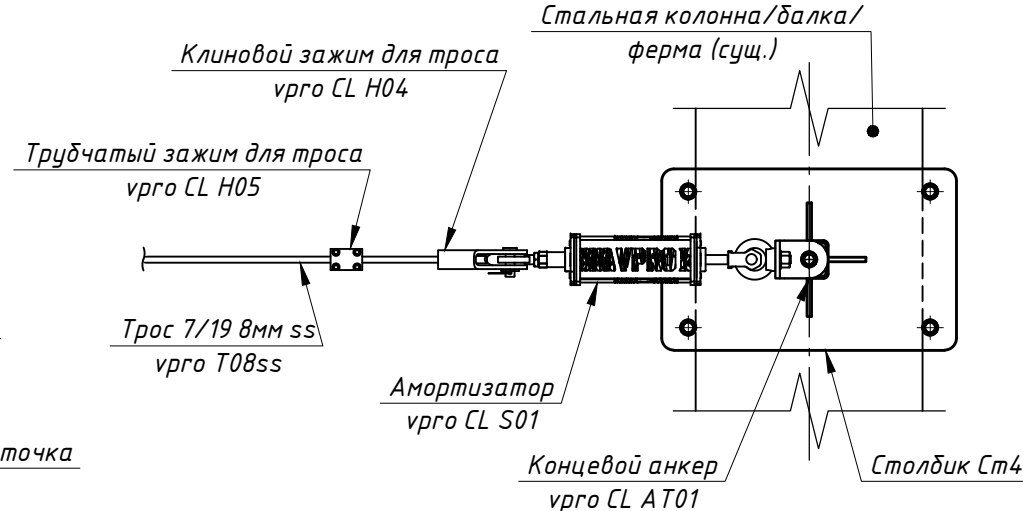
б-б

М 1:10



д-д

М 1:10



Инв. № подл. Подп. и дата. Взам. инв. №

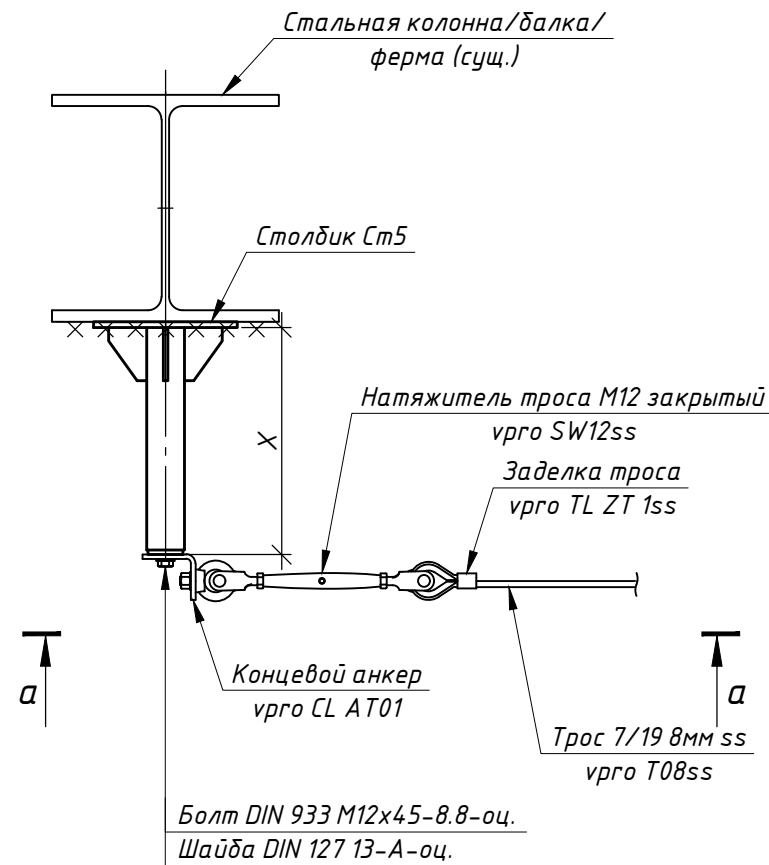
Изм.	Кол. уч.	Лист	№ док.	Подп.	Дата

vrgo CL30 Трослайн 3.0 АТР

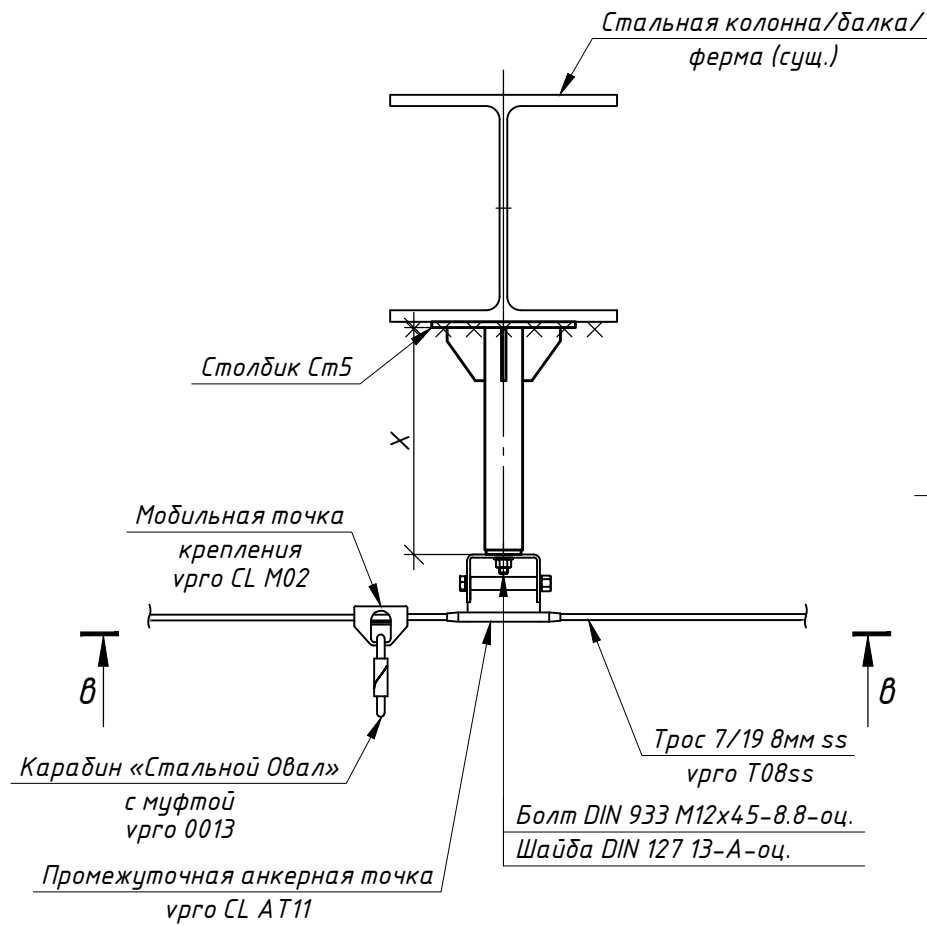
Лист
2.5

Стальные колонны, балки и пояса ферм. Крепление столбиков на сварных швах. Одновременная работа до 7 пользователей (один амортизатор)

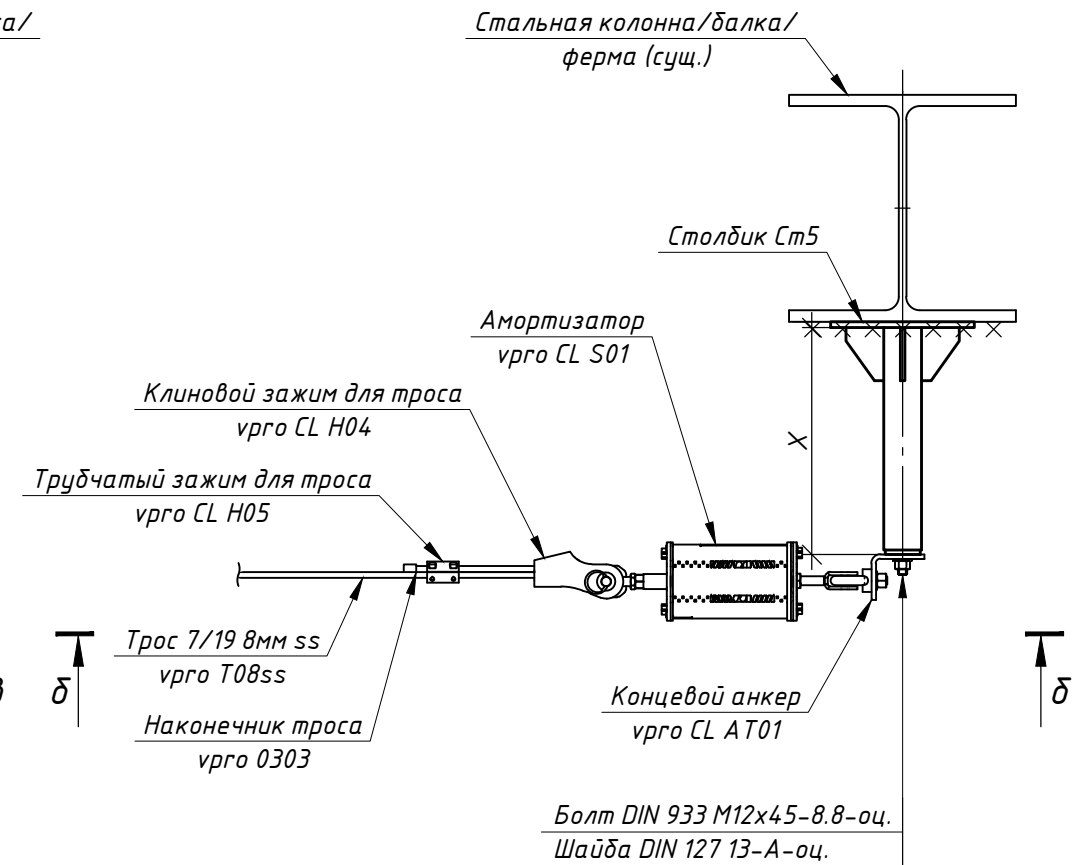
Концевой узел крепления
М 1:10



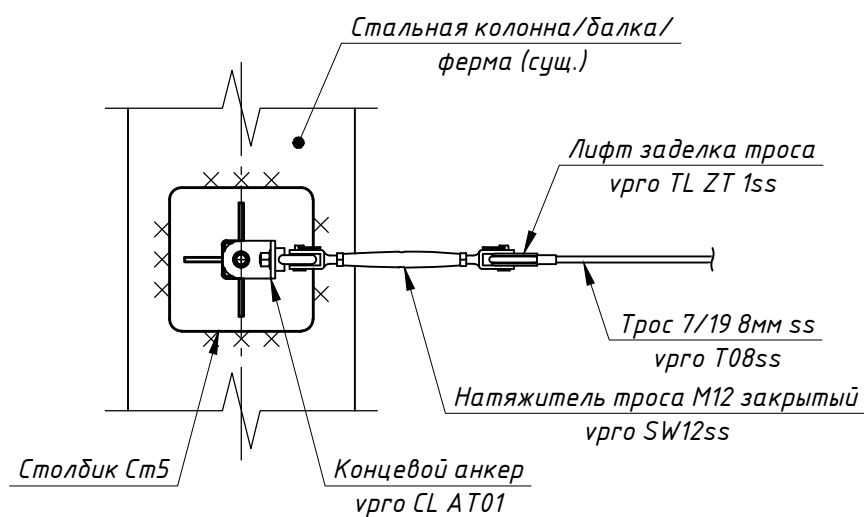
Промежуточный узел крепления
М 1:10



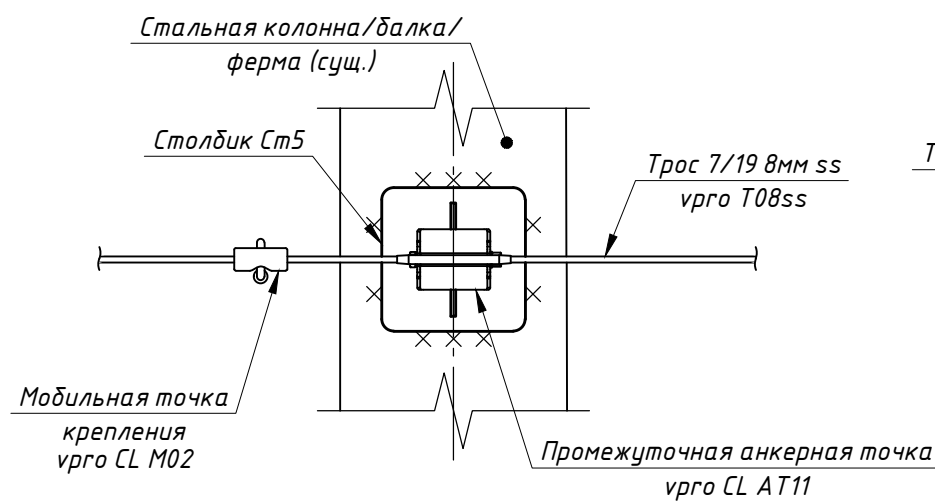
Концевой узел крепления
М 1:10



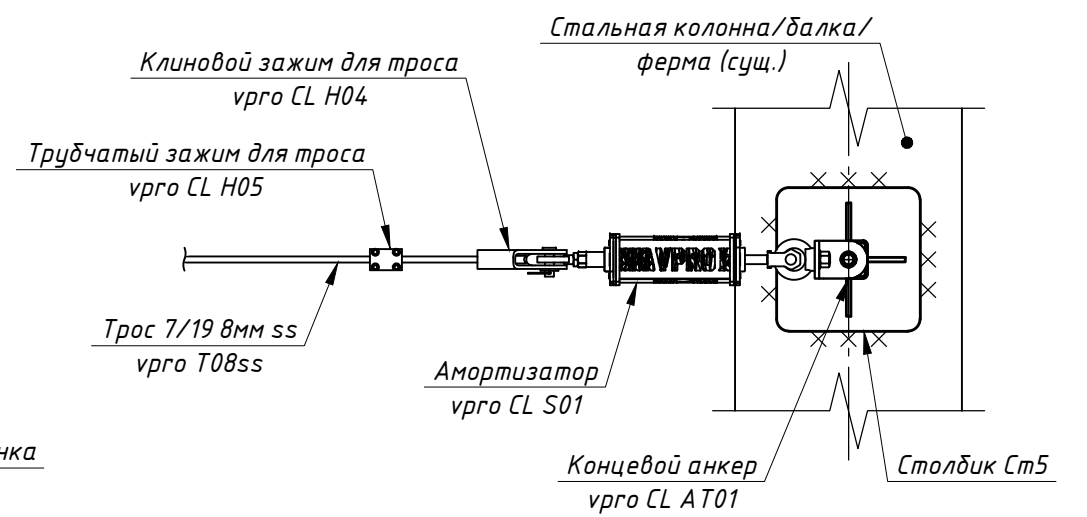
а-а
М 1:10



б-б
М 1:10



delta-delta
М 1:10



Инв. № подл. Подп. и дата. Взам. инв. №

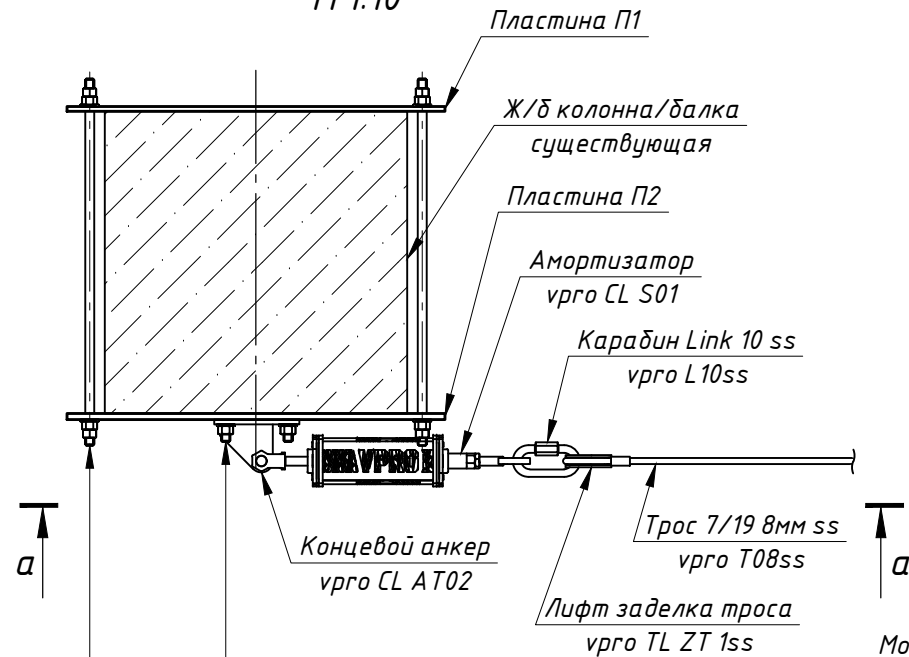
Изм.	Кол. уч.	Лист	№ док.	Подп.	Дата

врго CL30 Трослайн 3.0 АТР

Лист
2.6

Ж/б колонны, балки и пояса ферм. Крепление в охват. Одновременная работа до 12 пользователей (два амортизатора)

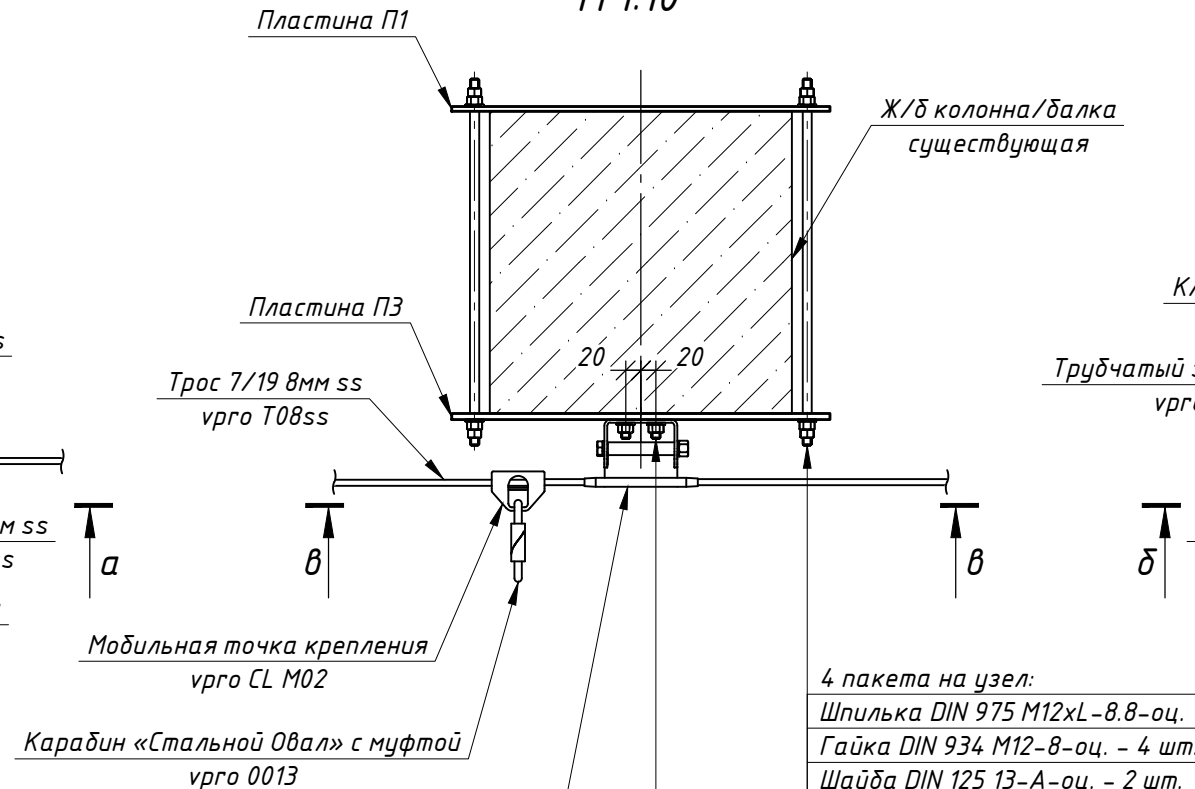
Концевой узел крепления
М 1:10



3 пакета на узел:
Гайка DIN 934 M12-8-оц. - 2шт.
Шайба DIN 125 13-A-оц.
Шайба DIN 127 13-A-оц.

4 пакета на узел:
Шпилька DIN 975 M12xL-8.8-оц.
Гайка DIN 934 M12-8-оц. - 4 шт.
Шайба DIN 125 13-A-оц. - 2 шт.

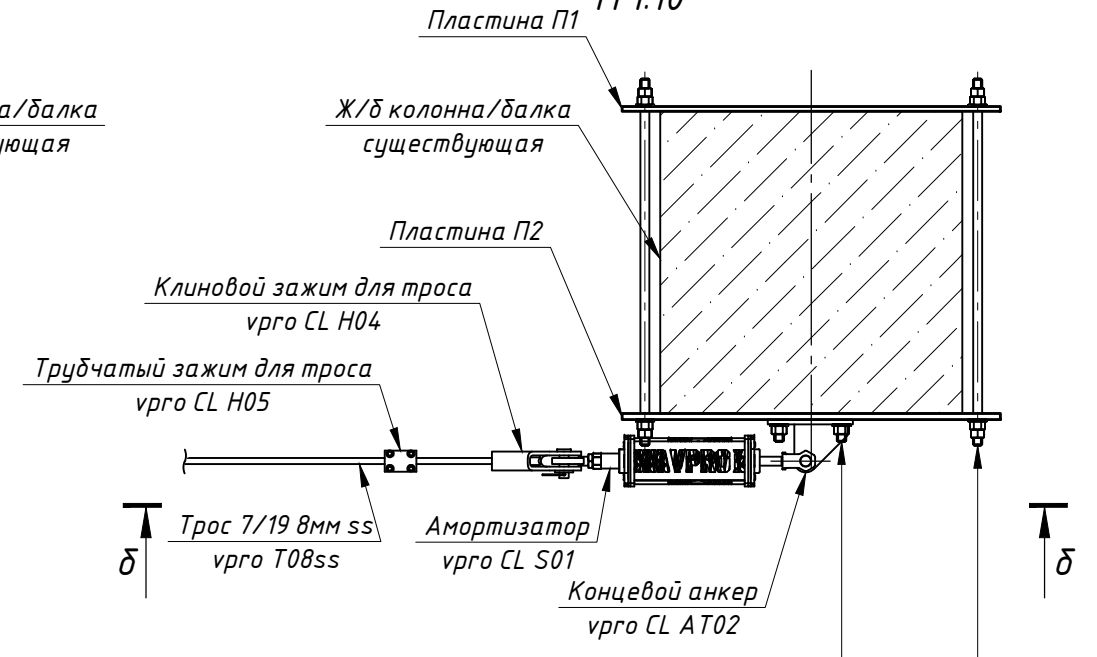
Промежуточный узел крепления
М 1:10



4 пакета на узел:
Шпилька DIN 975 M12xL-8.8-оц.
Гайка DIN 934 M12-8-оц. - 4 шт.
Шайба DIN 125 13-A-оц. - 2 шт.

2 пакета на узел:
Гайка DIN 985 M12-8-оц.
Шайба DIN 125 13-A-оц.

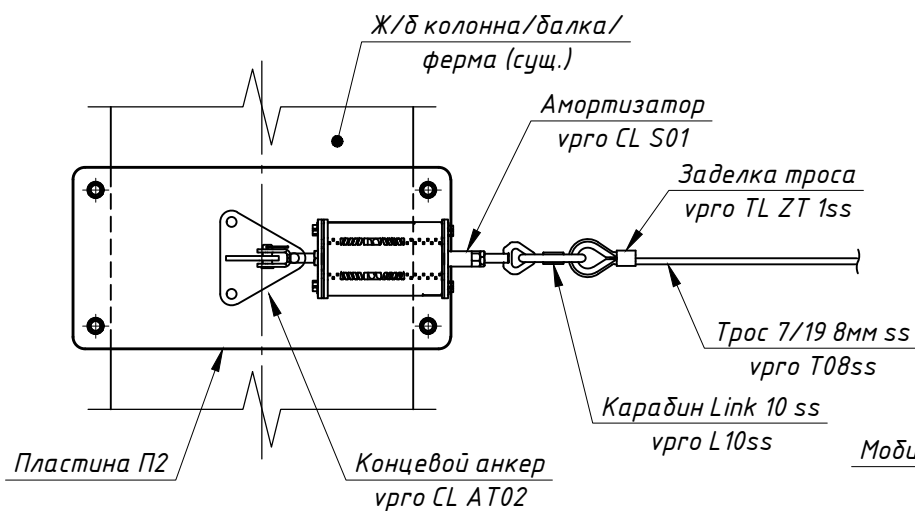
Концевой узел крепления
М 1:10



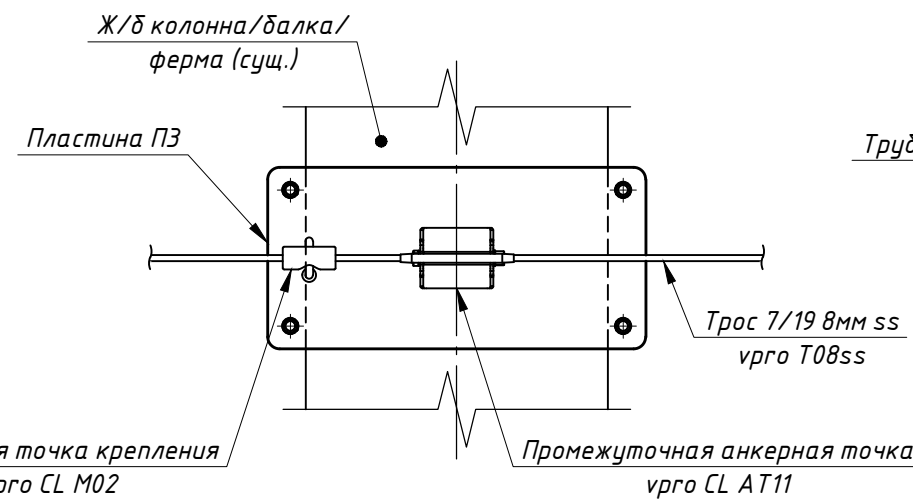
3 пакета на узел:
Гайка DIN 934 M12-8-оц. - 2шт.
Шайба DIN 125 13-A-оц.
Шайба DIN 127 13-A-оц.

4 пакета на узел:
Шпилька DIN 975 M12xL-8.8-оц.
Гайка DIN 934 M12-8-оц. - 4 шт.
Шайба DIN 125 13-A-оц. - 2 шт.

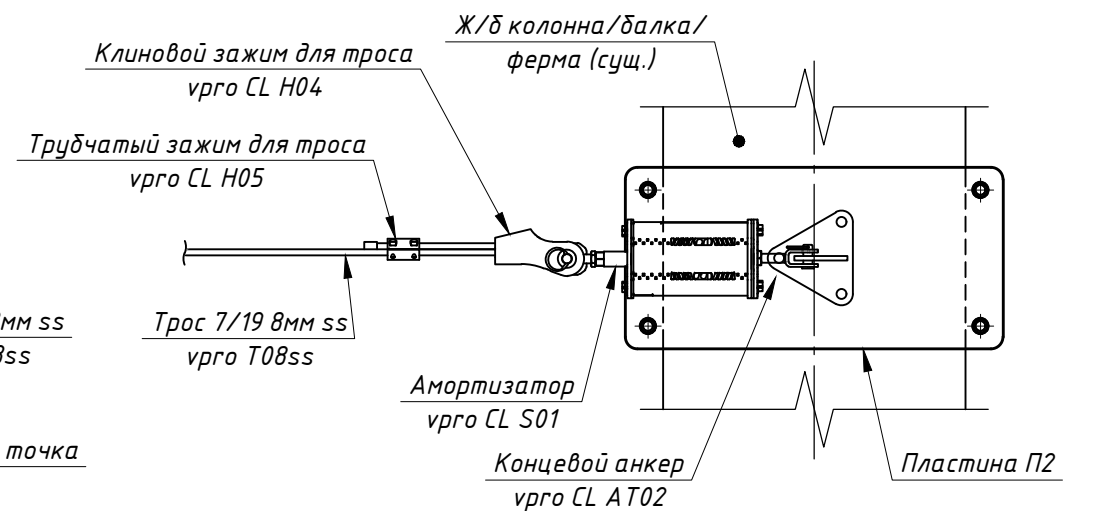
а-а
М 1:10



б-б
М 1:10



δ-δ
М 1:10



Инв. № подл. Подп. и дата. Взам. инв. №

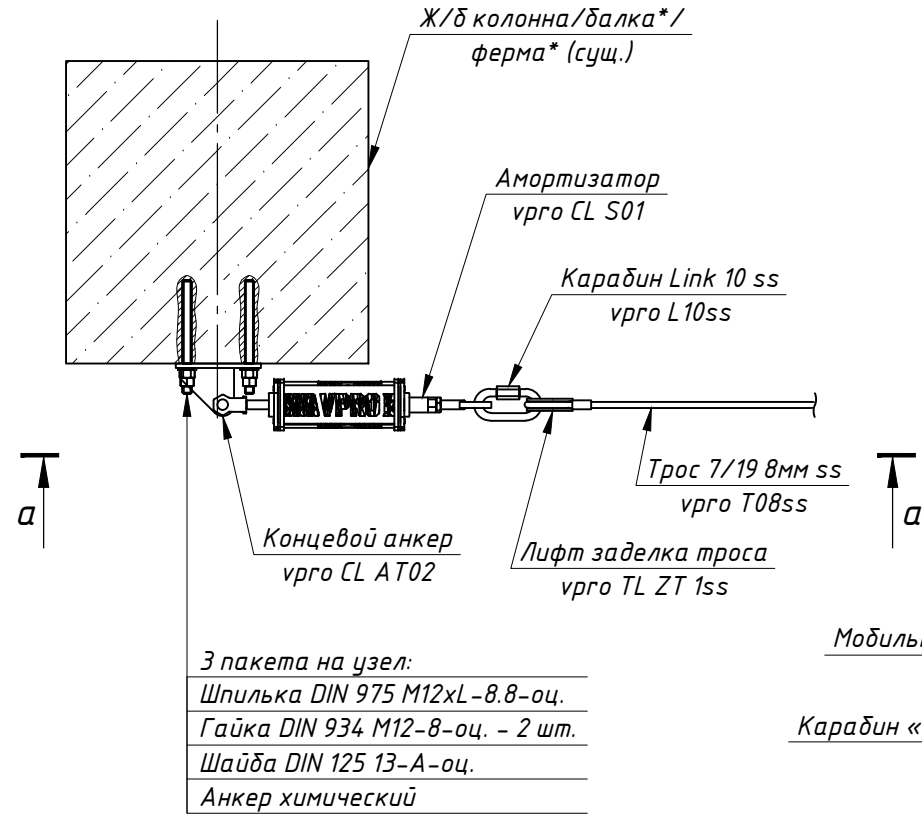
Изм.	Кол. уч.	Лист	№ док.	Подп.	Дата

врго CL30 Трослайн 3.0 АТР

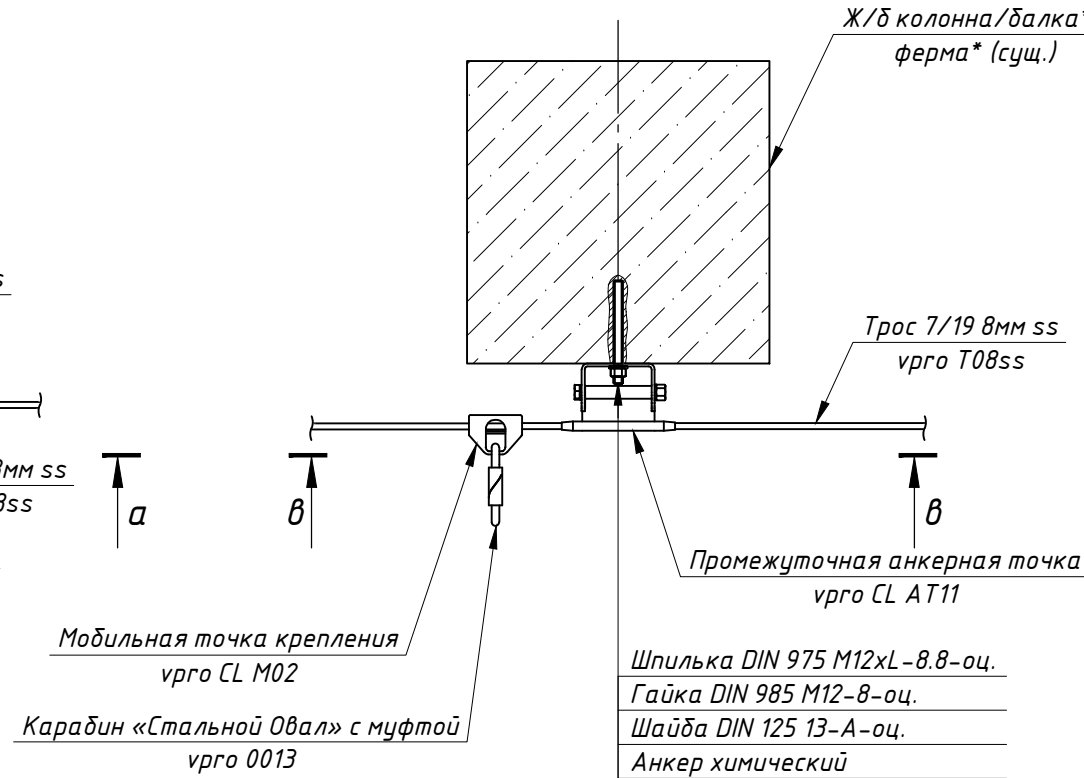
Лист
3.1

Ж/б колонны, балки и пояса ферм. Крепление на химический анкер*. Одновременная работа до 12 пользователей (два амортизатора)

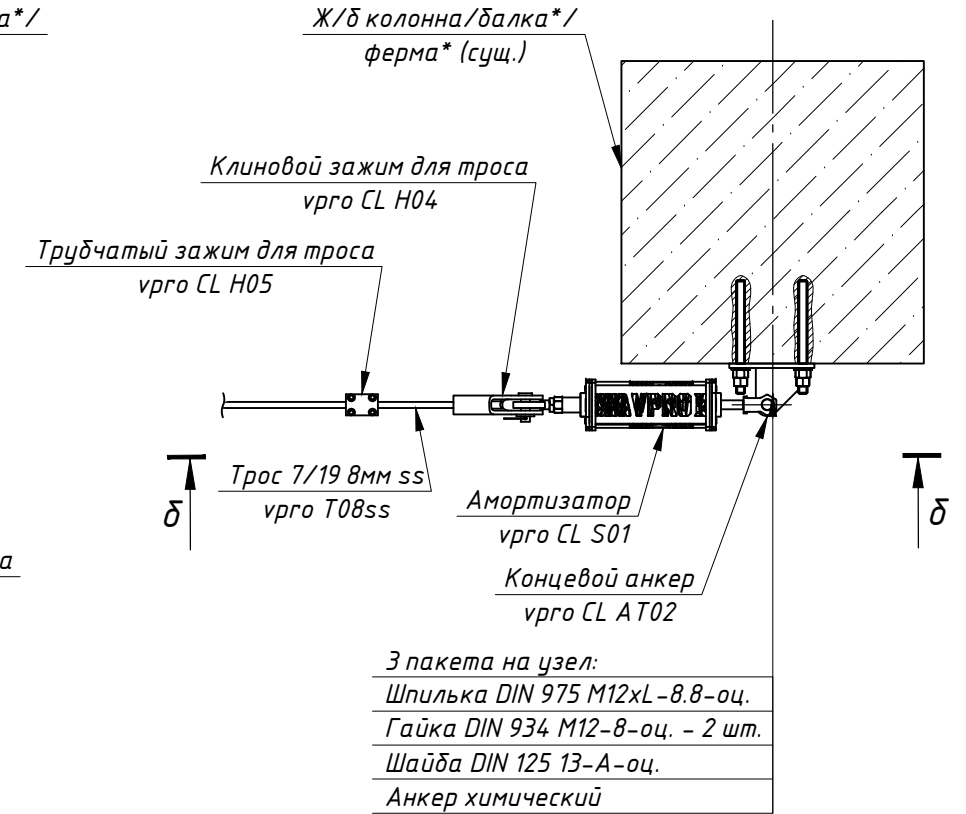
Концевой узел крепления
М 1:10



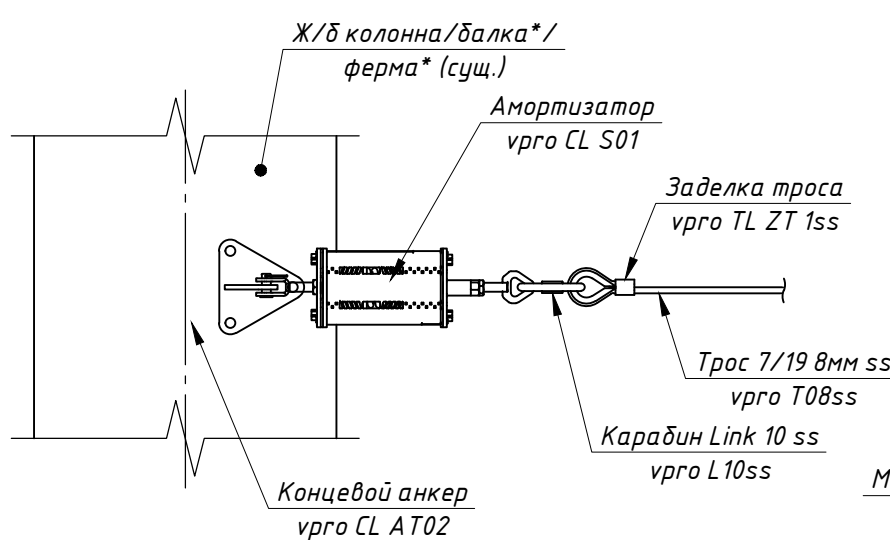
Промежуточный узел крепления
М 1:10



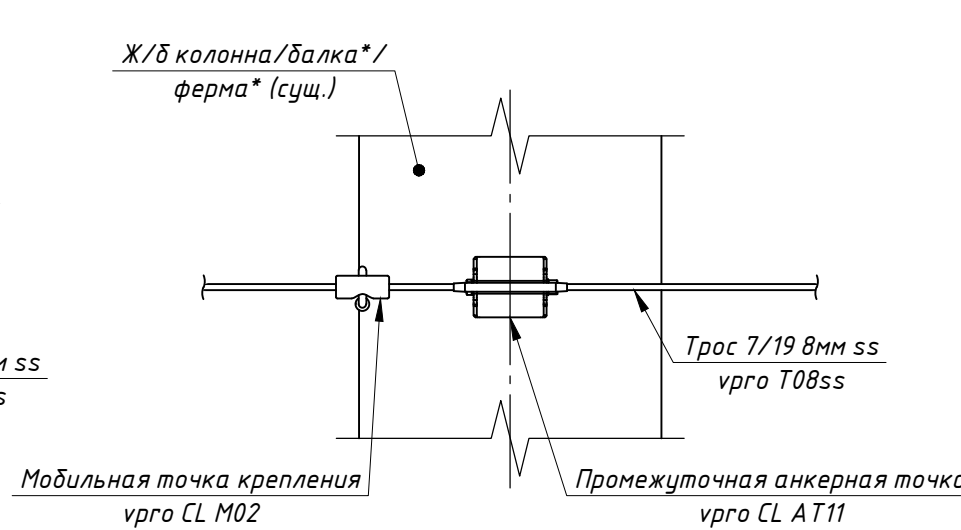
Концевой узел крепления
М 1:10



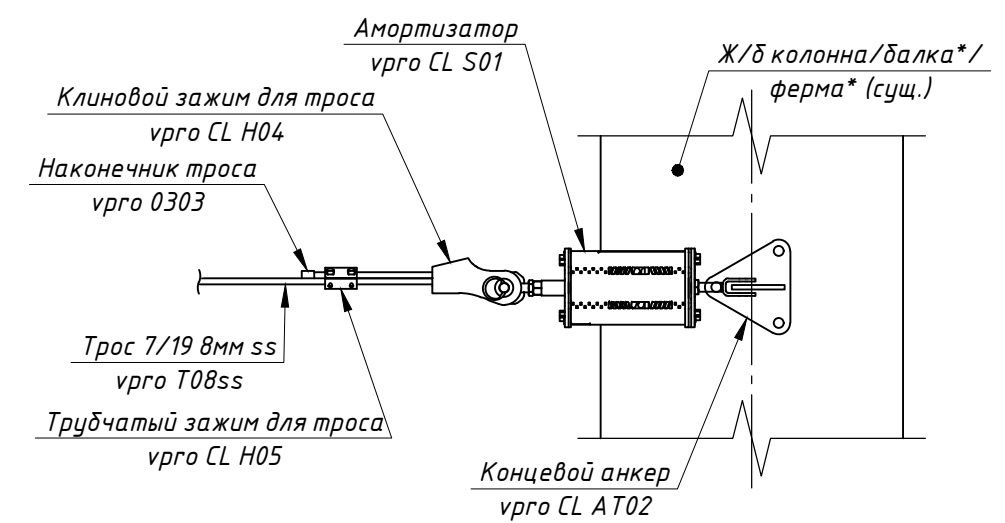
а-а
М 1:10



в-в
М 1:10



δ-δ
М 1:10



Примечание:

* Крепление анкерной линии на химический анкер к ж/б балкам и фермам затруднено. Рекомендуется, по возможности, избегать такого крепления.

Инв. № подл. Подп. и дата. Взам. инв. №

Изм.	Кол. уч.	Лист	№ док.	Подп.	Дата

vрго CL30 Трослайн 3.0 АТР

Лист
3.2

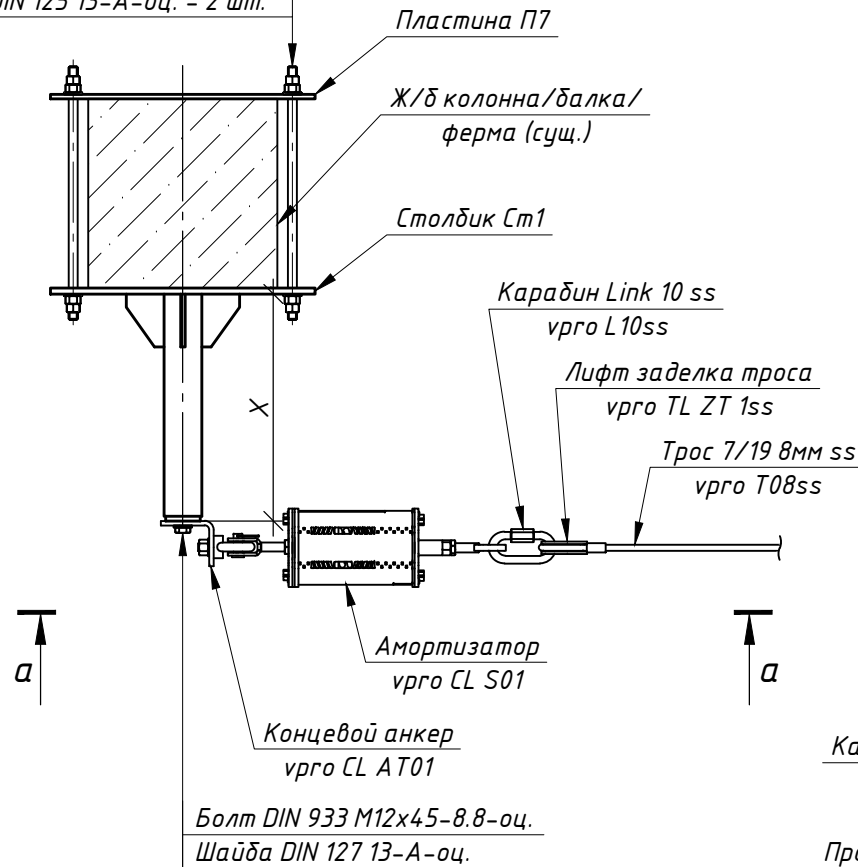
Ж/б колонны, балки и пояса ферм. Крепление столбиков в охват. Одновременная работа до 12 пользователей (два амортизатора)

Концевой узел крепления

М 1:10

4 пакета на узел:

Шпилька DIN 975 M12xL-8.8-оц.
Гайка DIN 934 M12-8-оц. - 4 шт.
Шайба DIN 125 13-A-оц. - 2 шт.

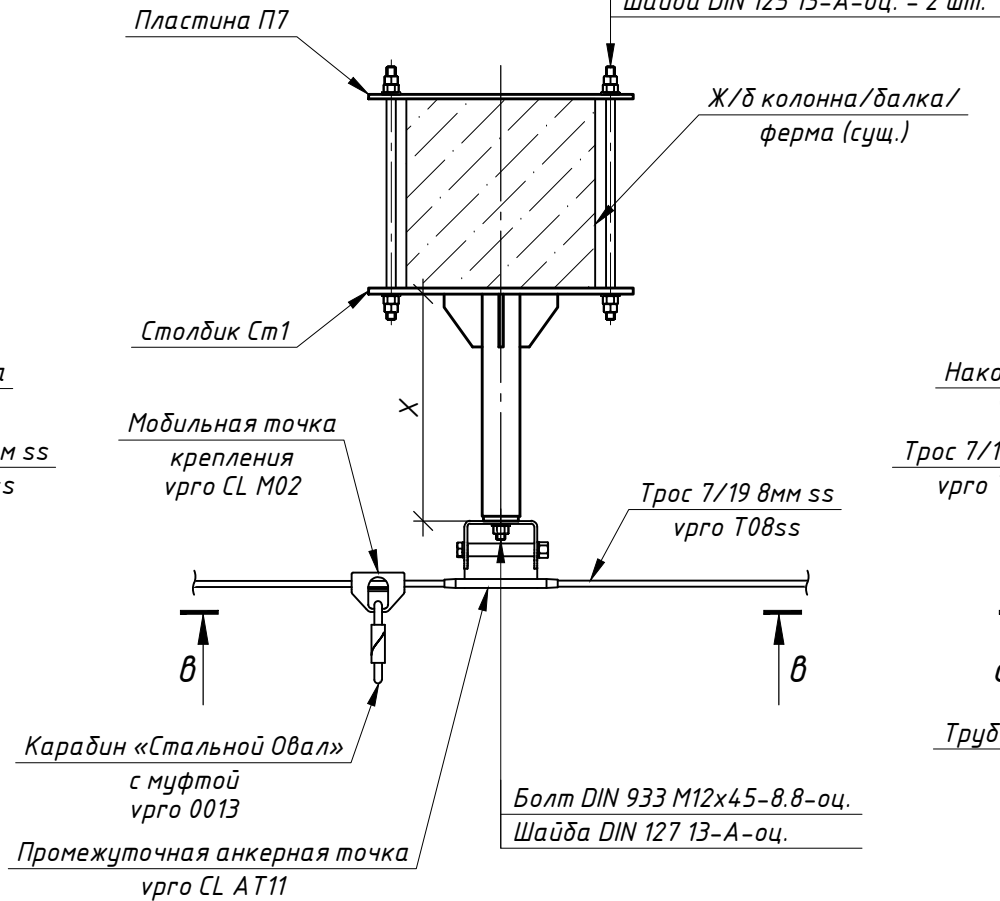


Промежуточный узел крепления

М 1:10

4 пакета на узел:

Шпилька DIN 975 M12xL-8.8-оц.
Гайка DIN 934 M12-8-оц. - 4 шт.
Шайба DIN 125 13-A-оц. - 2 шт.

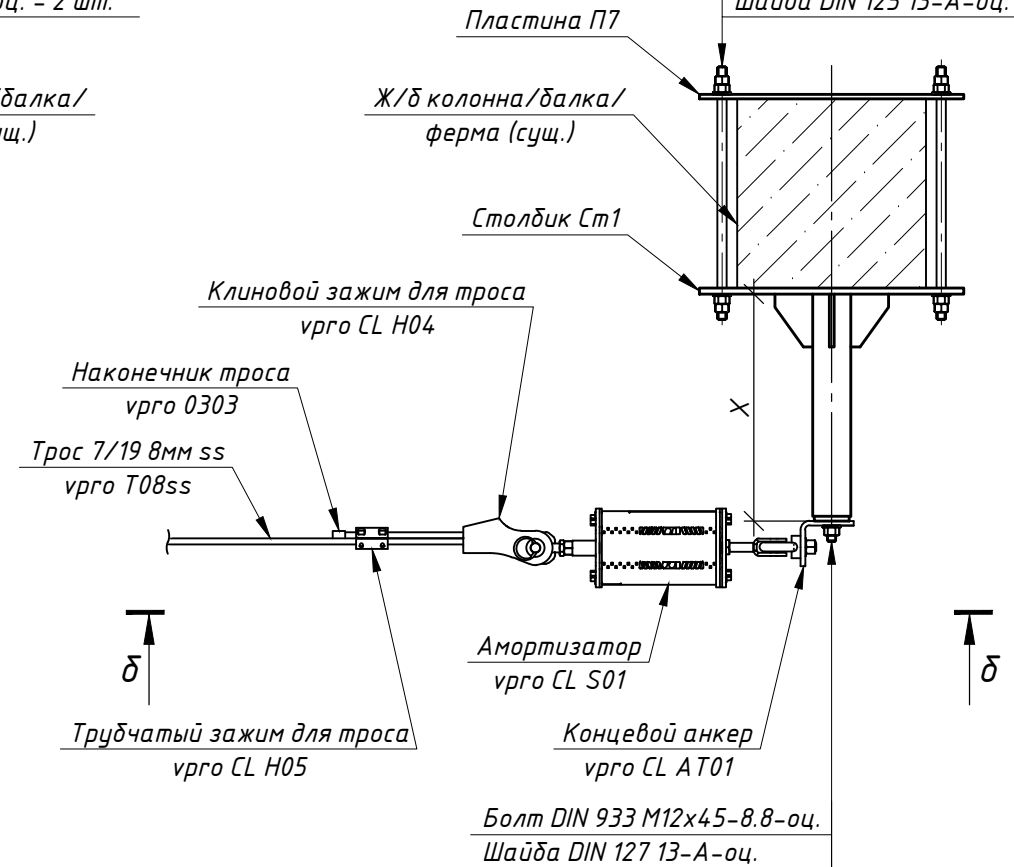


Концевой узел крепления

М 1:10

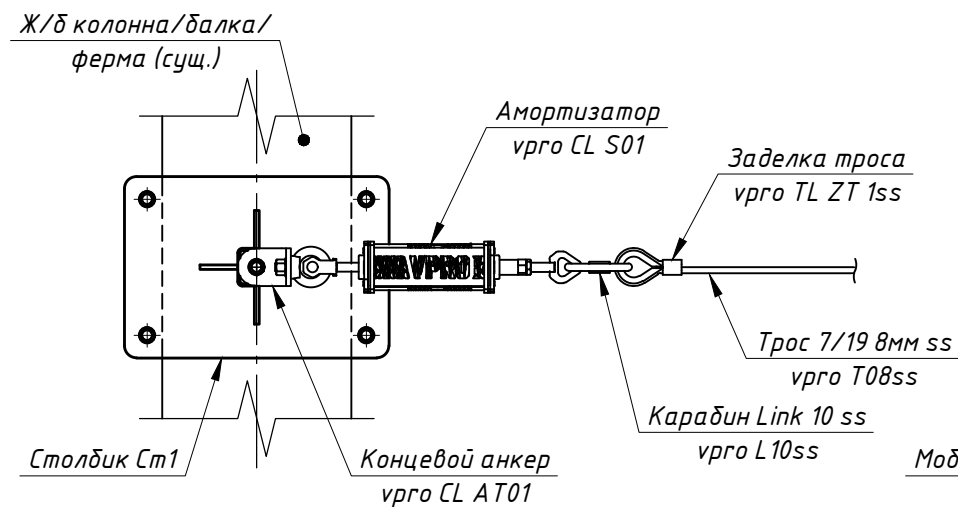
4 пакета на узел:

Шпилька DIN 975 M12xL-8.8-оц.
Гайка DIN 934 M12-8-оц. - 4 шт.
Шайба DIN 125 13-A-оц. - 2 шт.



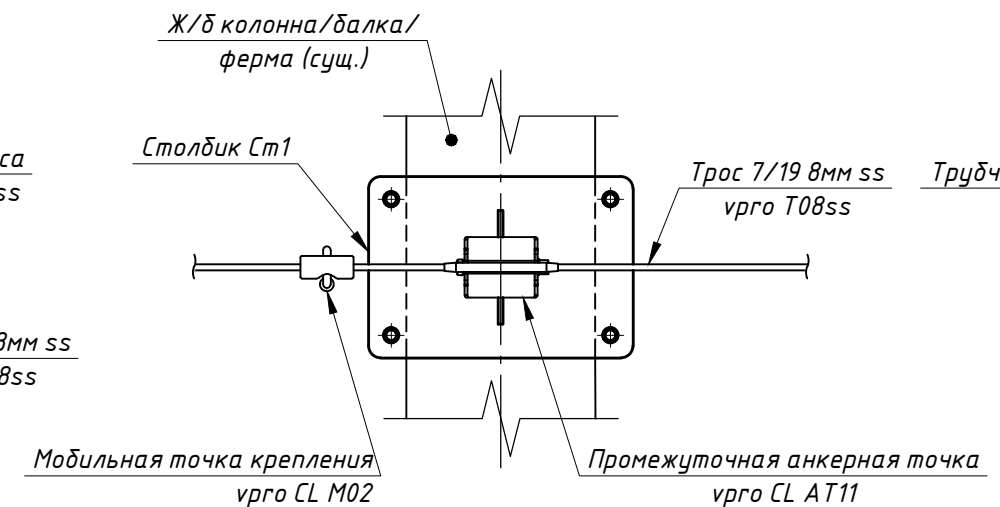
а-а

М 1:10



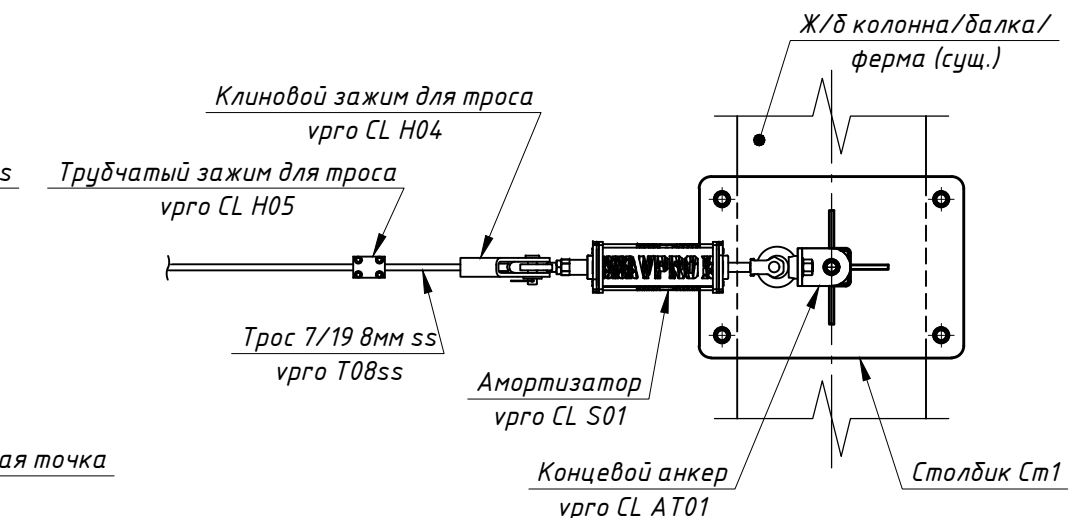
б-б

М 1:10



δ-δ

М 1:10



Инд. № подл. Подп. и дата. Взам. инв. №

Изм.	Кол. уч.	Лист	№ док.	Подп.	Дата

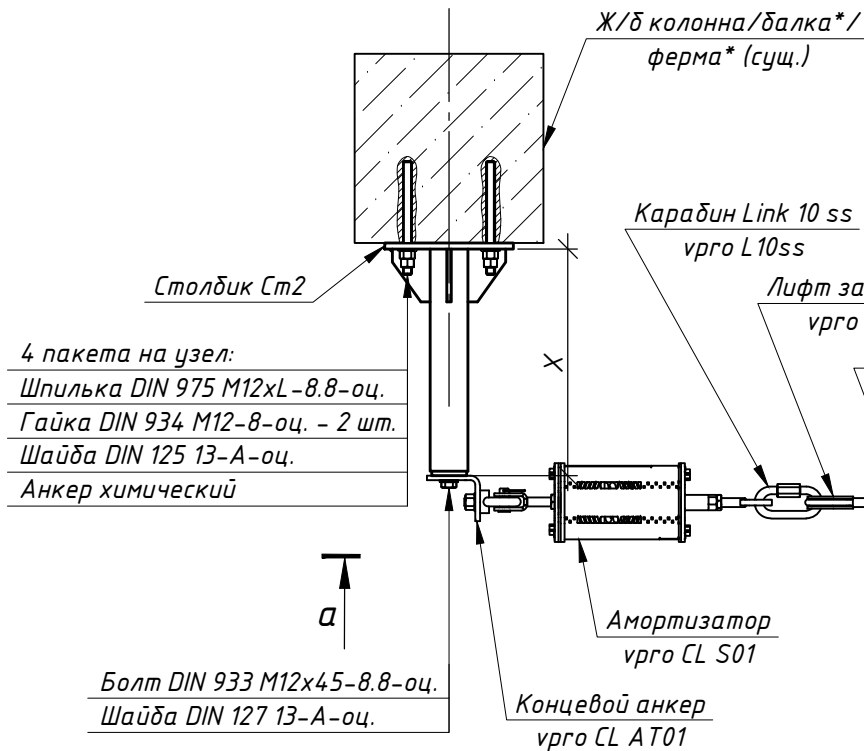
врго CL30 Трослайн 3.0 АТР

Лист

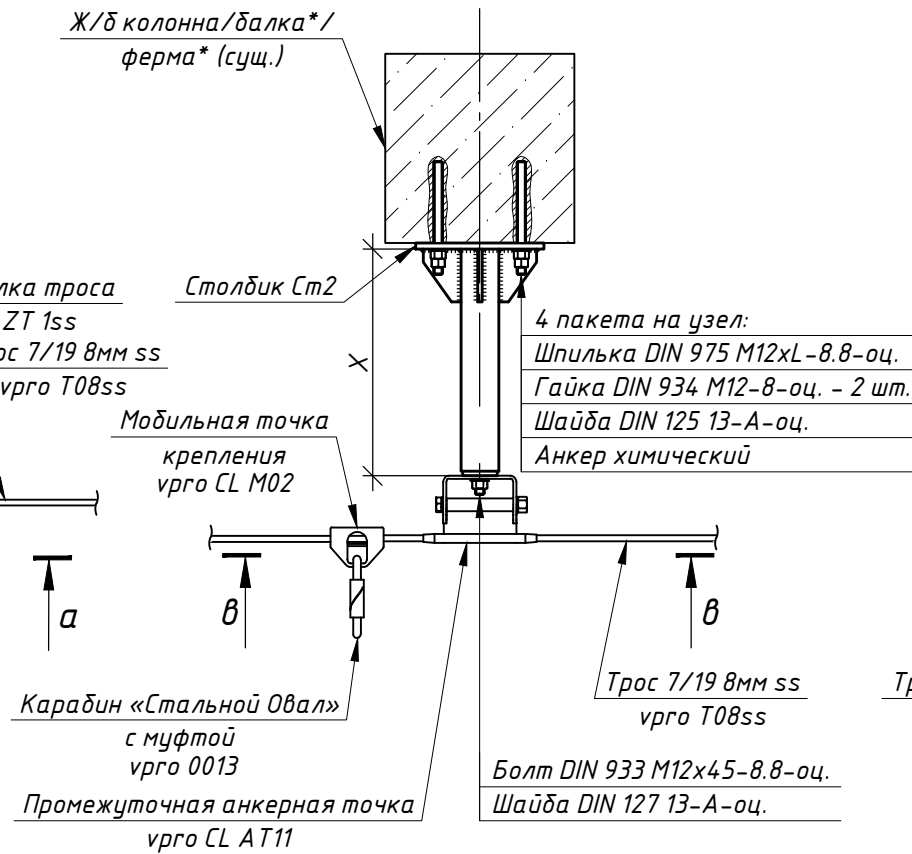
3.3

Ж/б колонны, балки и пояса ферм. Крепление столбиков на химический анкер*. Одновременная работа до 12 пользователей (два амортизатора)

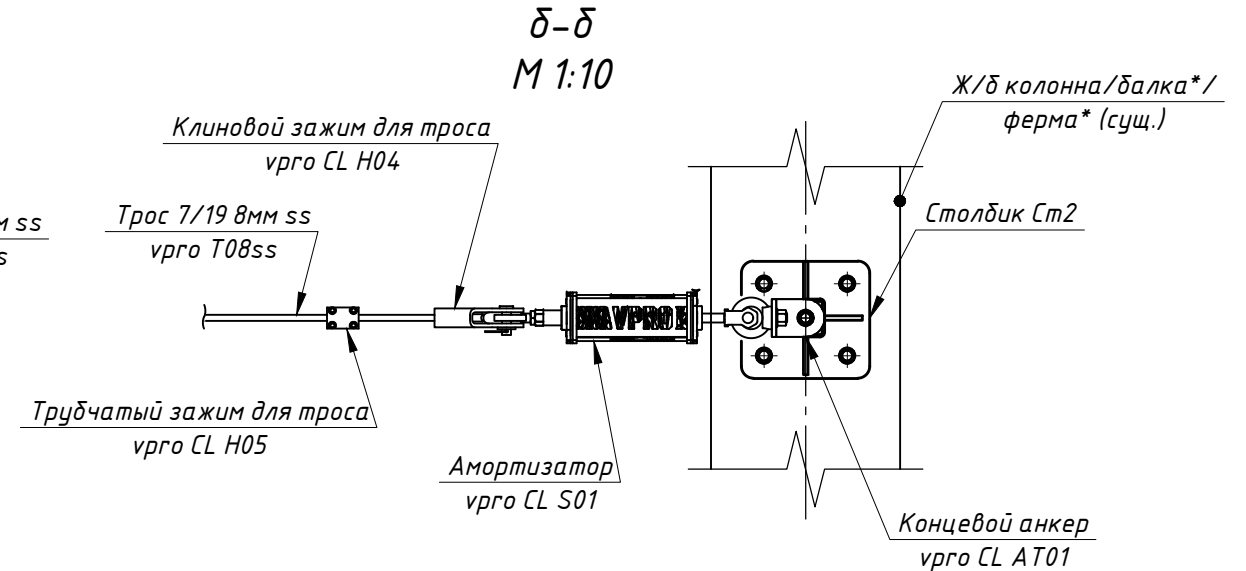
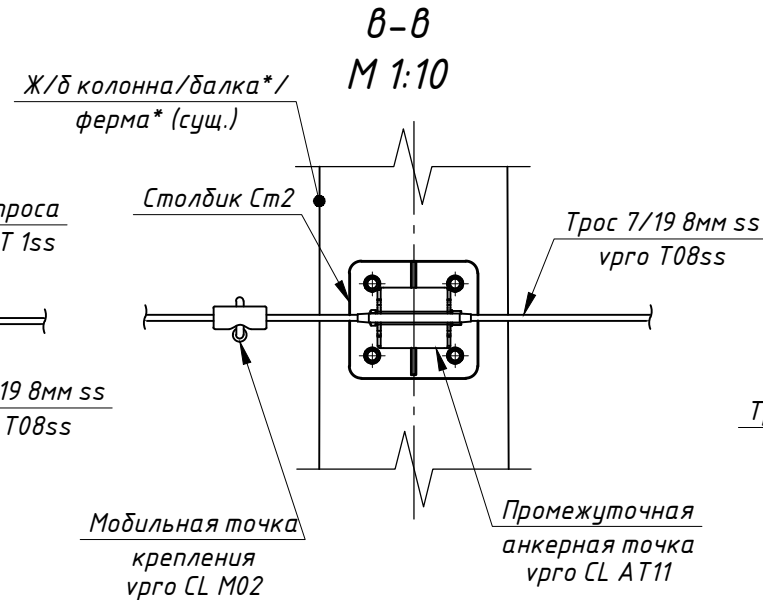
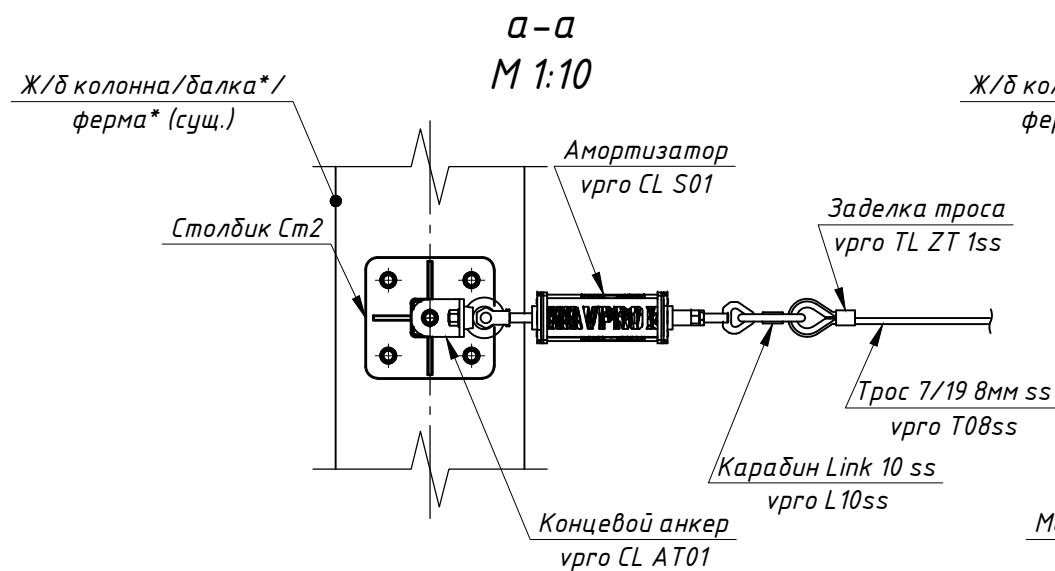
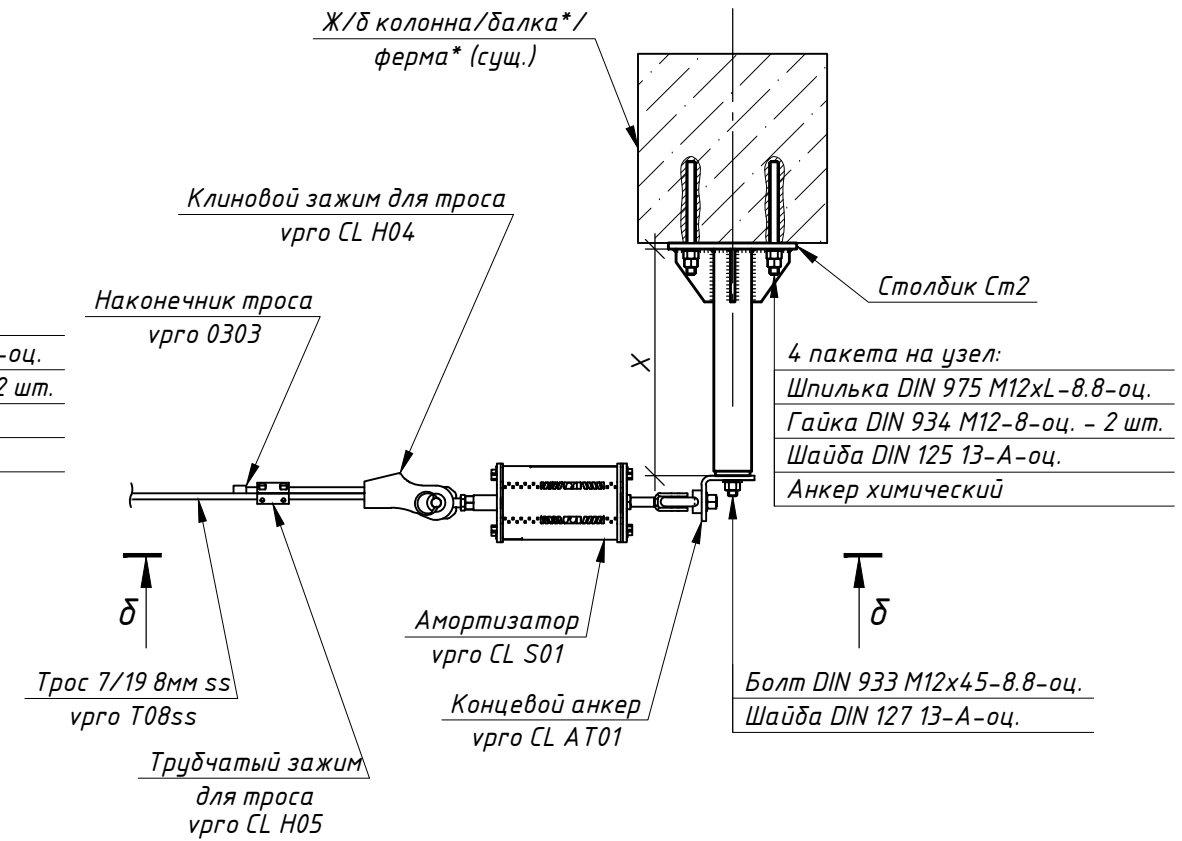
Концевой узел крепления
М 1:10



Промежуточный узел крепления
М 1:10



Концевой узел крепления
М 1:10



Примечание:

* Крепление анкерной линии на химический анкер к ж/б балкам и фермам затруднено. Рекомендуется, по возможности, избегать такого крепления.

Инв. № подл. Подп. и дата. Взам. инв. №

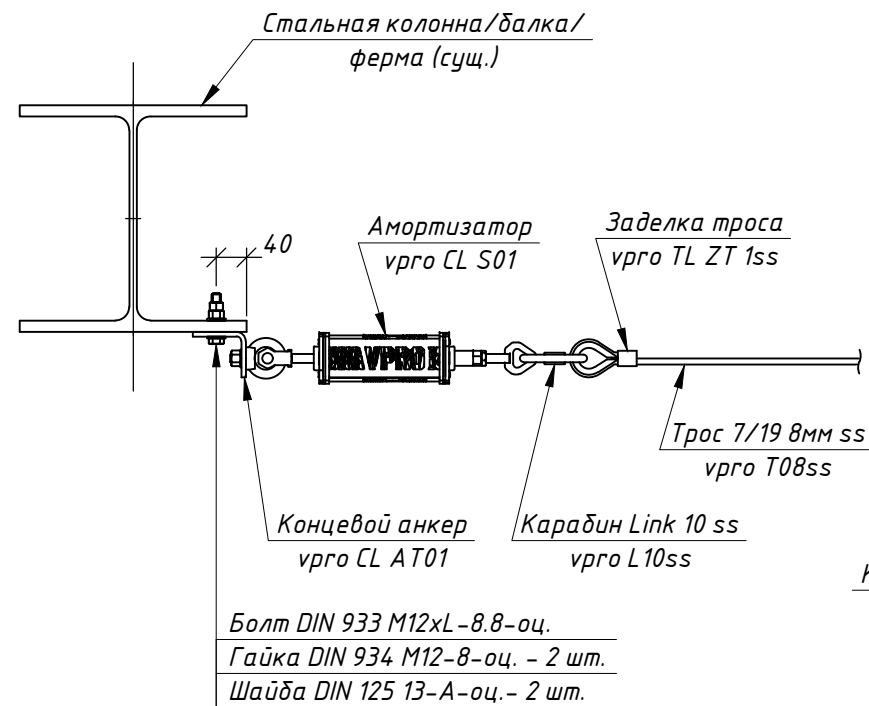
Изм.	Кол. уч.	Лист	№ док.	Подп.	Дата

врго СЛ30 Трослайн 3.0 АТР

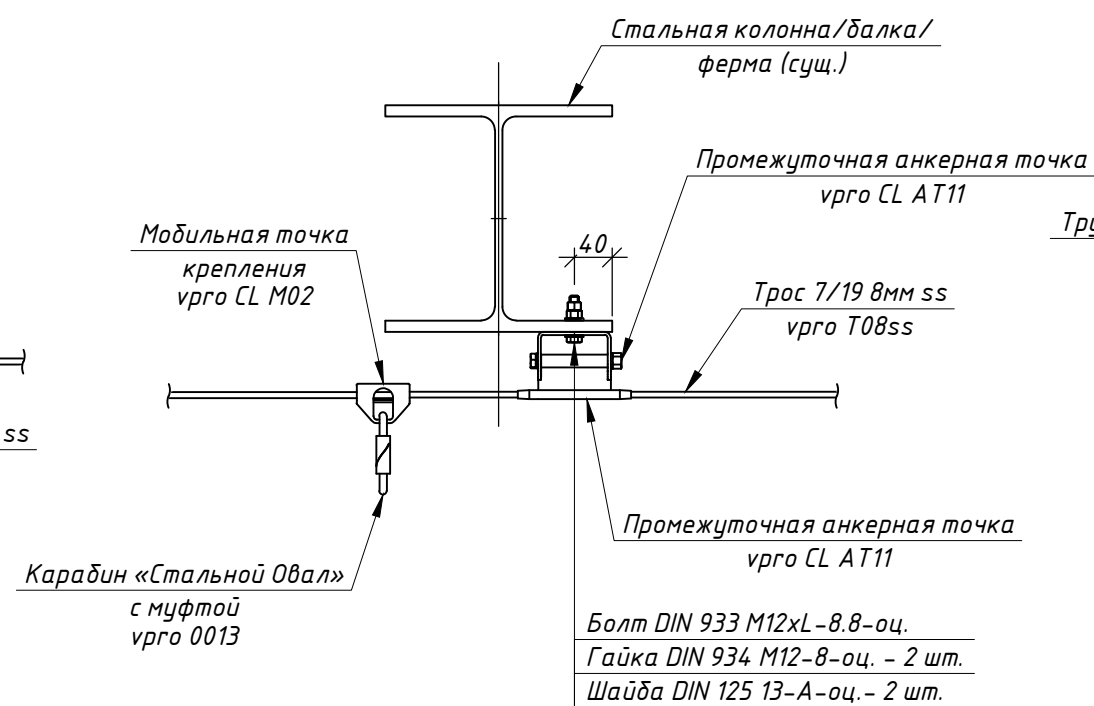
Лист
3.4

Стальные колонны, балки и пояса ферм. Крепление на болтах. Одновременная работа до 12 пользователей (два амортизатора)

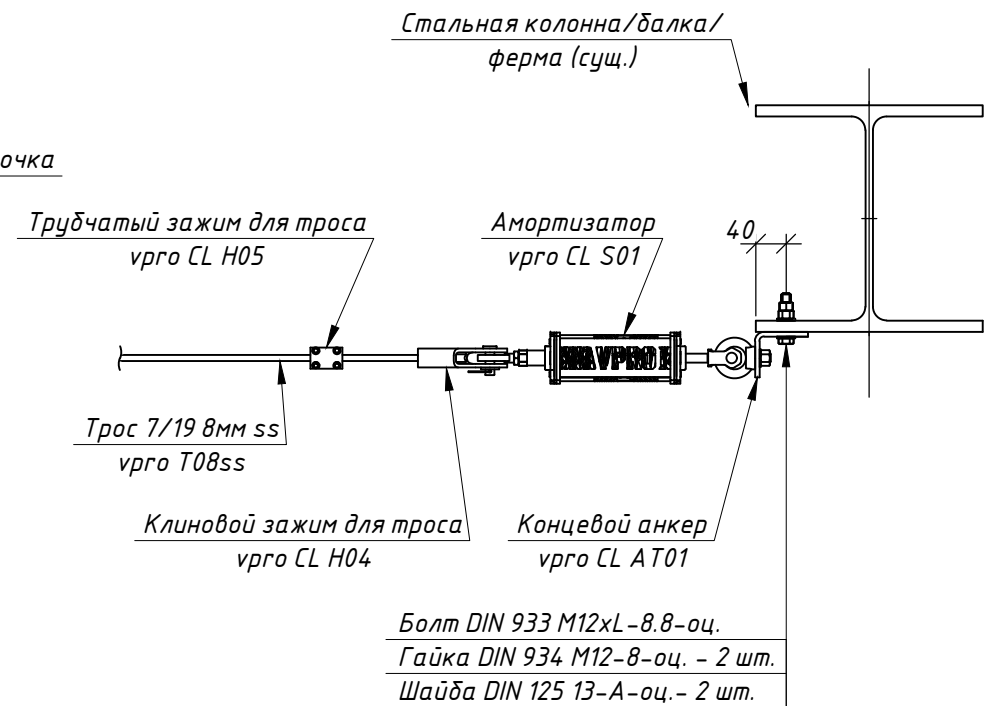
Концевой узел крепления
М 1:10



Промежуточный узел крепления
М 1:10



Концевой узел крепления
М 1:10



Инв. № подл. Подп. и дата. Взам. инв. №

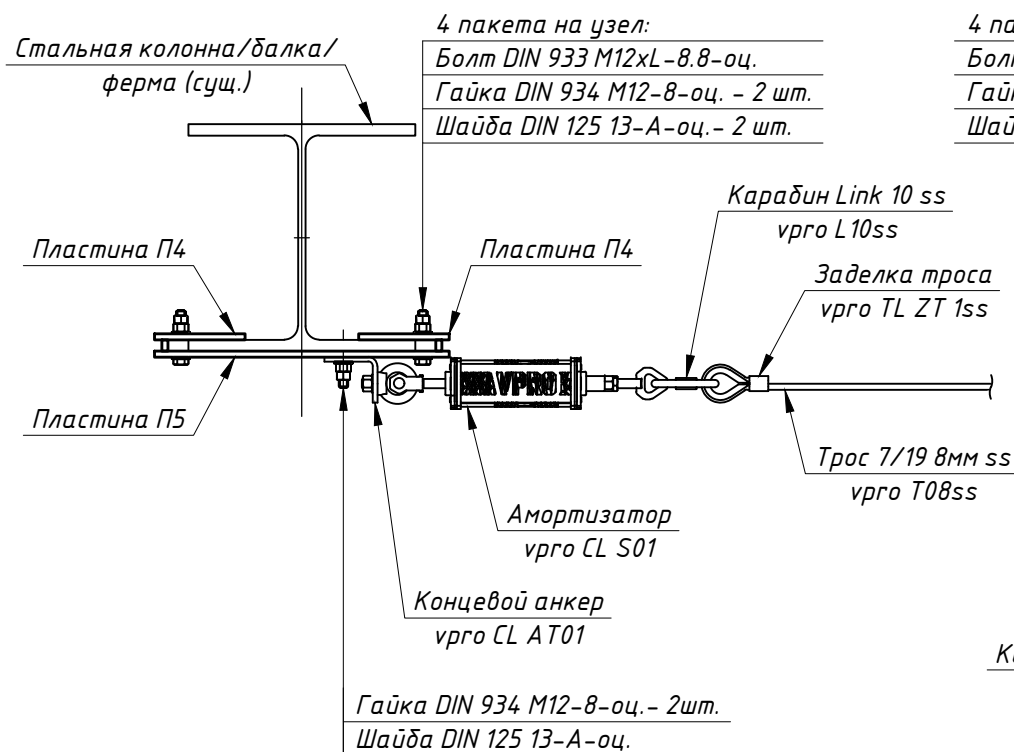
Изм.	Кол. уч.	Лист	№ док.	Подп.	Дата

vрго CL30 Трослайн 3.0 АТР

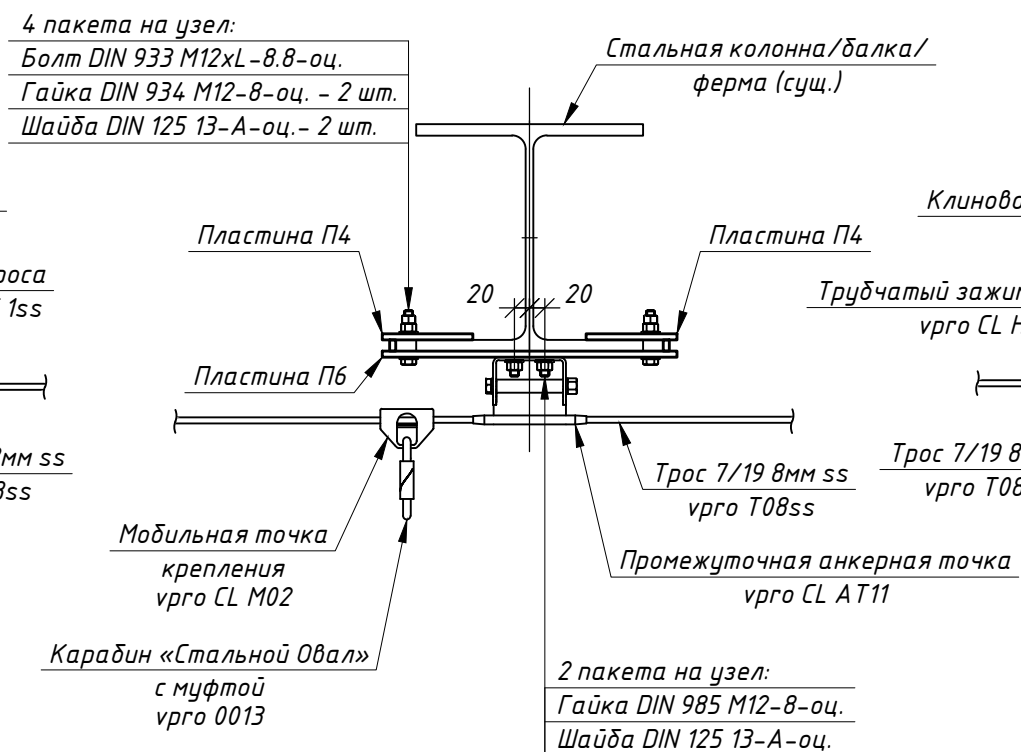
Лист
4.1

Стальные колонны, балки и пояса ферм. Крепление в охват. Одновременная работа до 12 пользователей (два амортизатора)

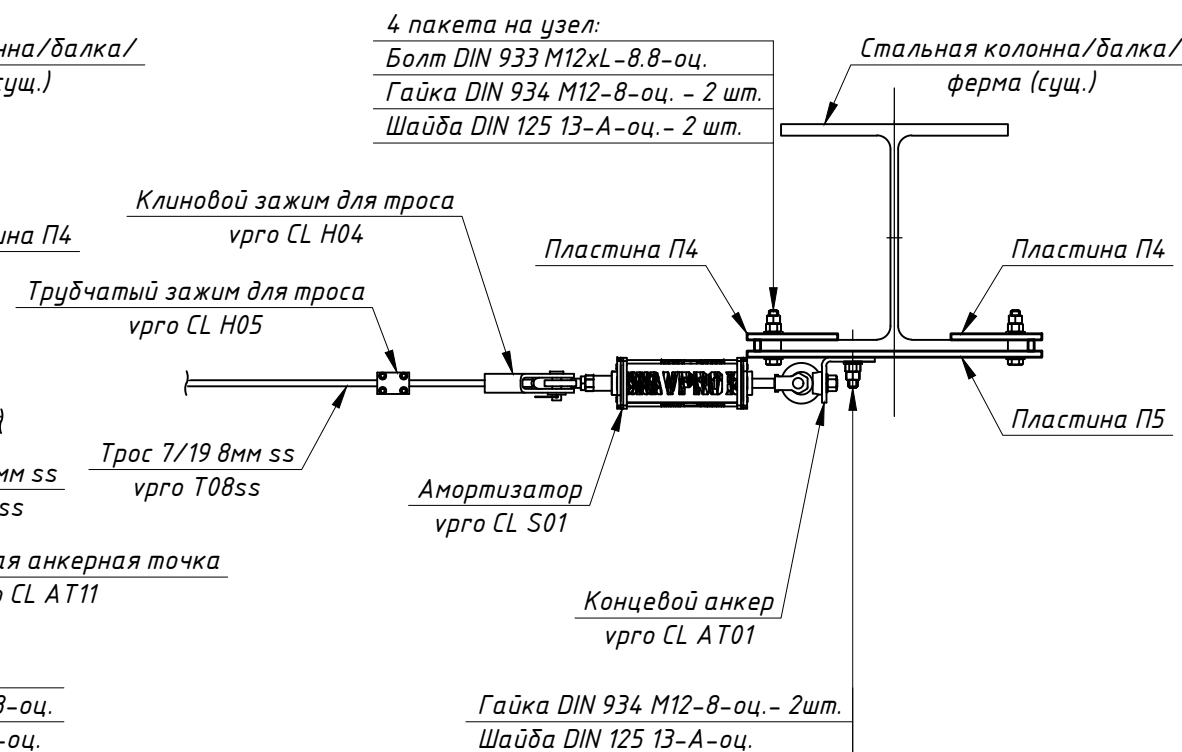
Концевой узел крепления
М 1:10



Промежуточный узел крепления
М 1:10



Концевой узел крепления
М 1:10



Инв. № подл. Подп. и дата. Взам. инв. №

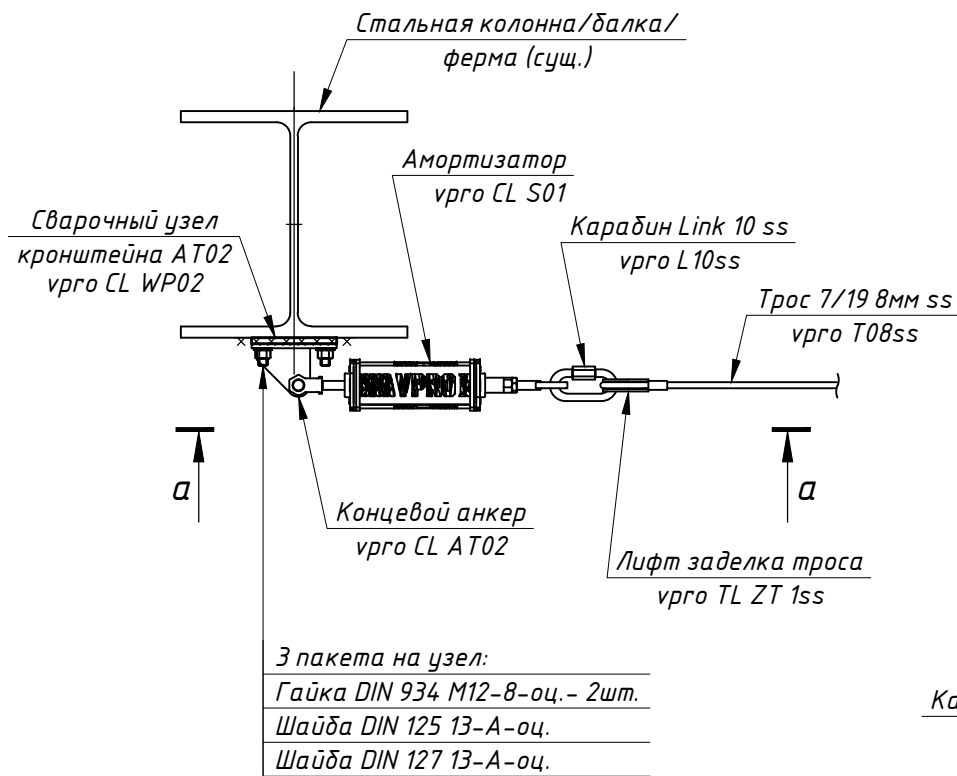
Изм.	Кол. уч.	Лист	№ док.	Подп.	Дата

врго CL30 Трослайн 3.0 АТР

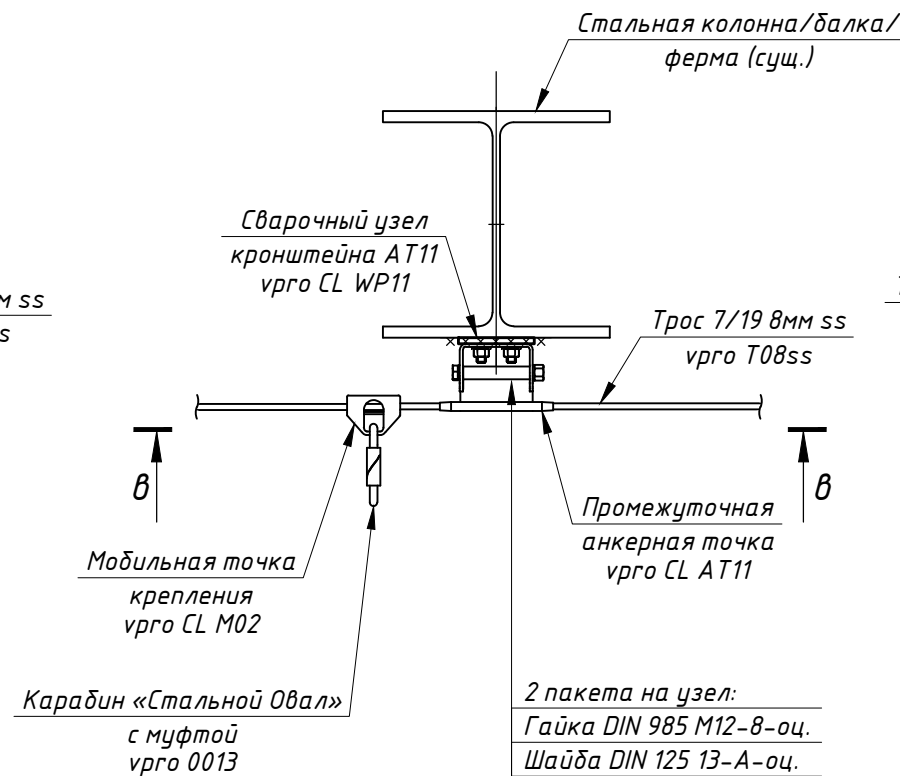
Лист
4.2

Стальные колонны, балки и пояса ферм. Крепление на сварных швах. Одновременная работа до 12 пользователей (два амортизатора)

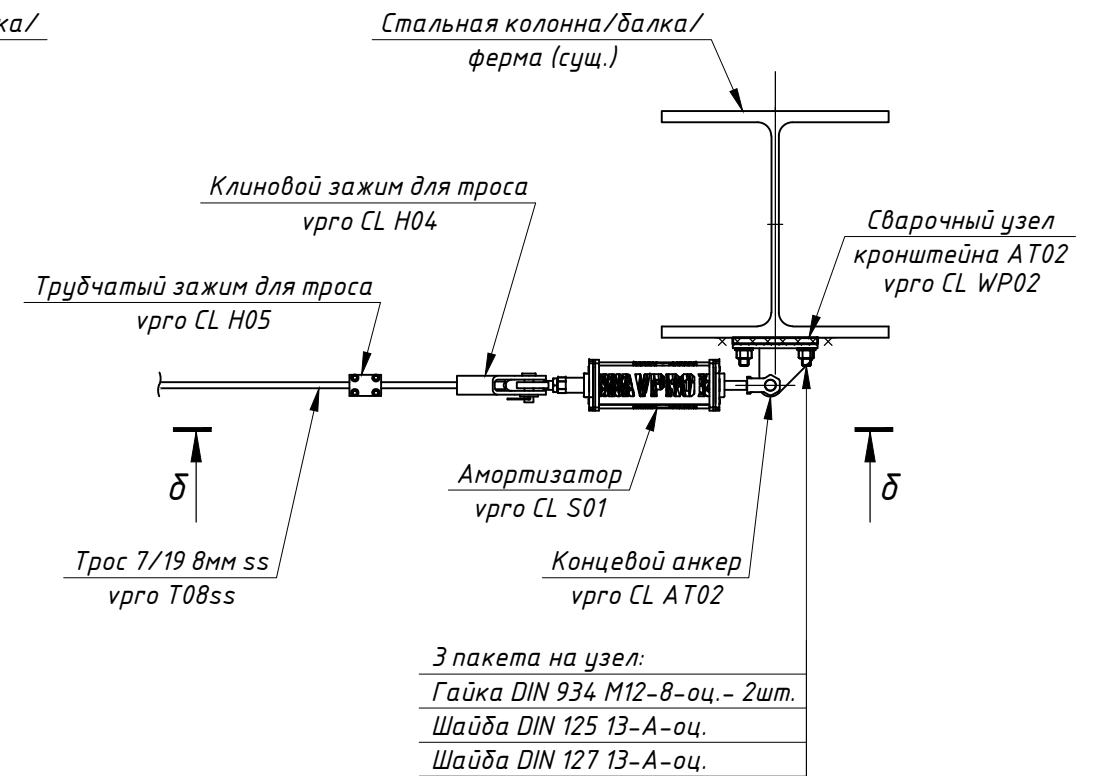
Концевой узел крепления
М 1:10



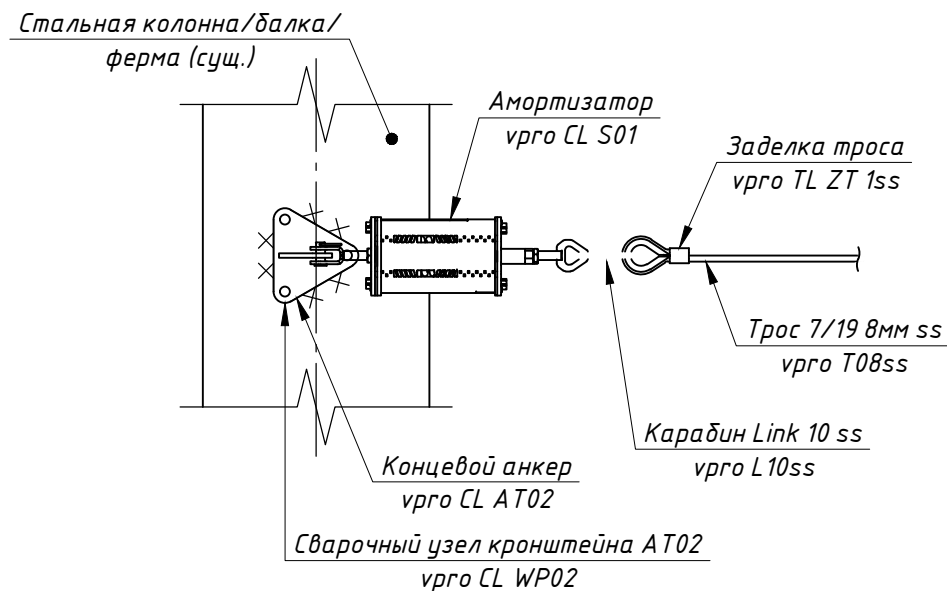
Промежуточный узел крепления
М 1:10



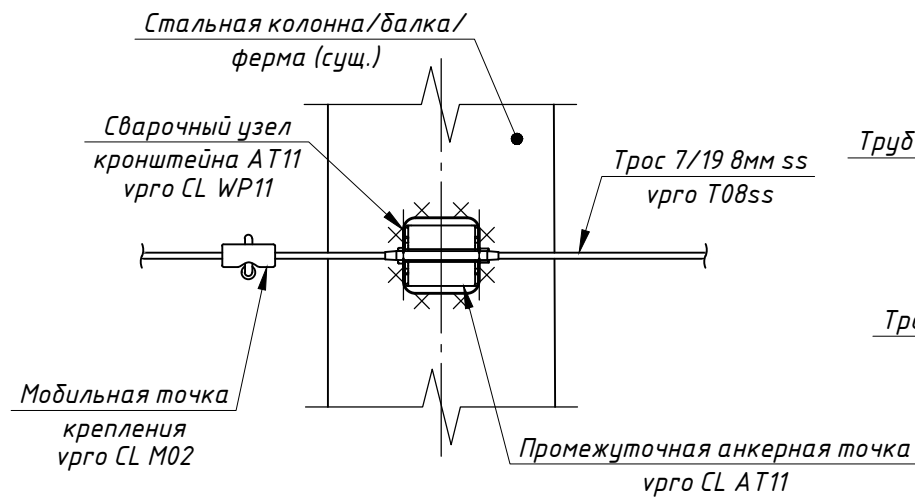
Концевой узел крепления
М 1:10



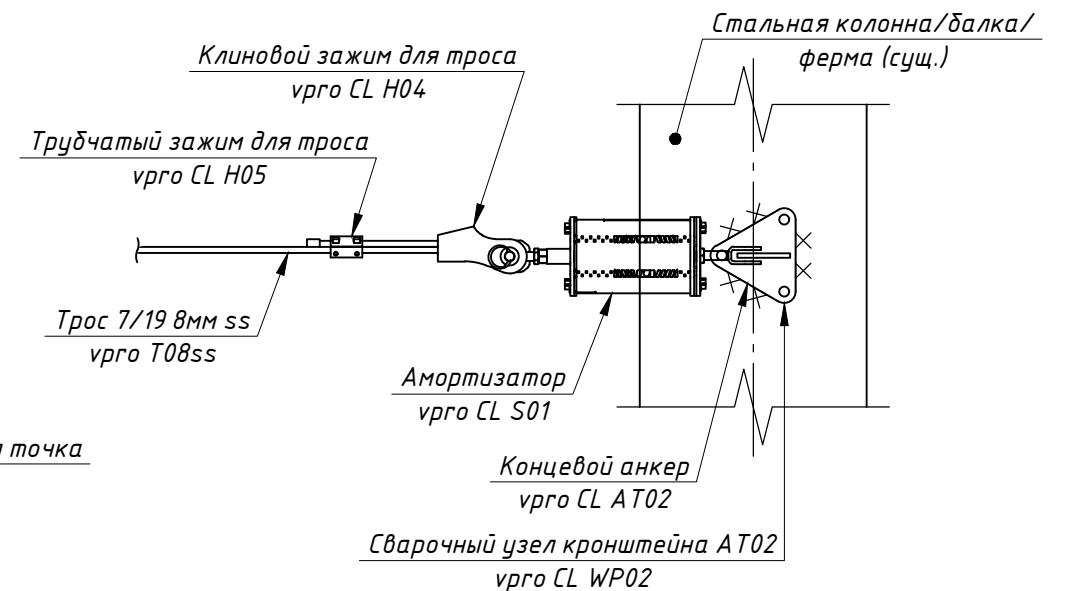
а-а
М 1:10



б-б
М 1:10



δ-δ
М 1:10



Инв. № подл. Подп. и дата. Взам. инв. №

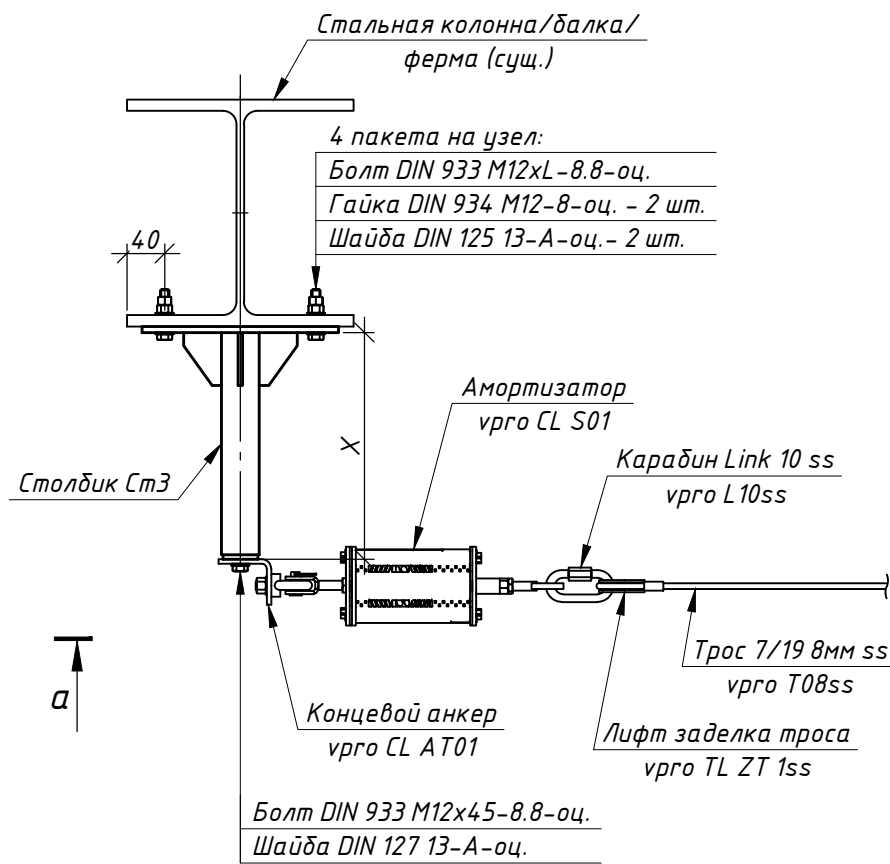
Изм.	Кол. уч.	Лист	№ док.	Подп.	Дата

врго CL30 Трослайн 3.0 АТР

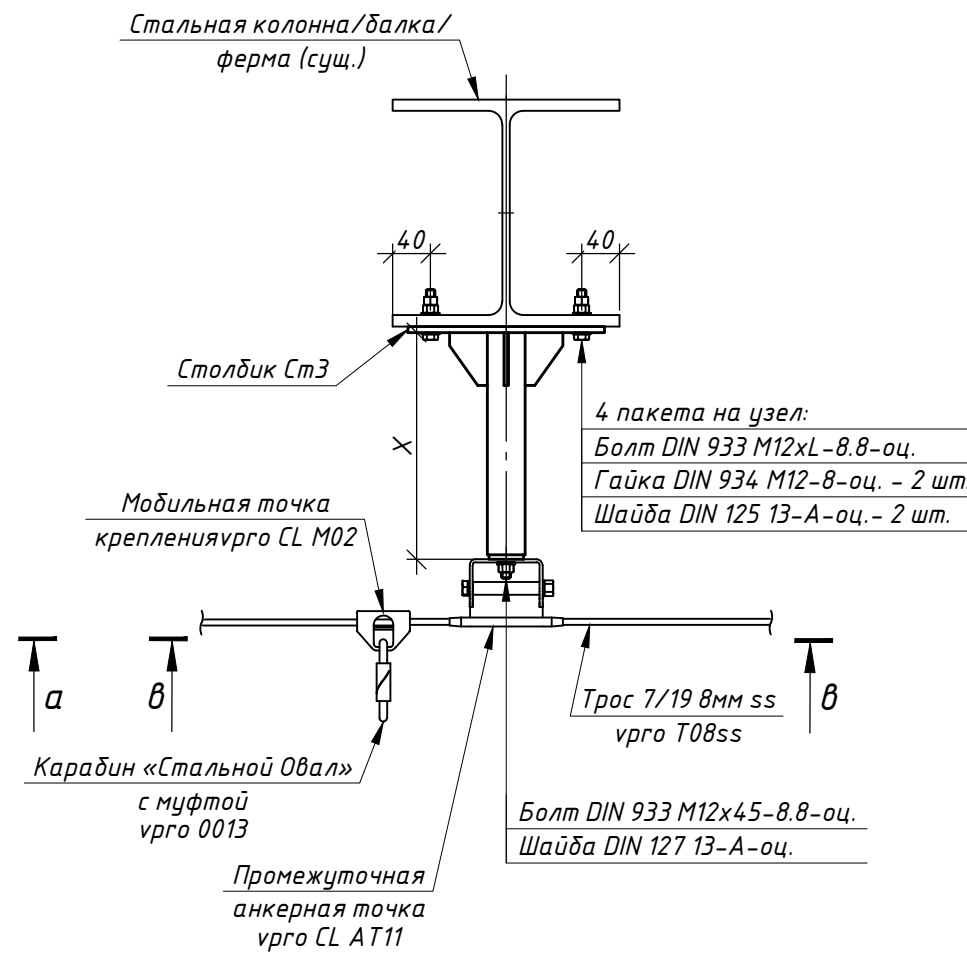
Лист
4.3

Стальные колонны, балки и пояса ферм. Крепление столбиков на болтах. Одновременная работа до 12 пользователей (два амортизатора)

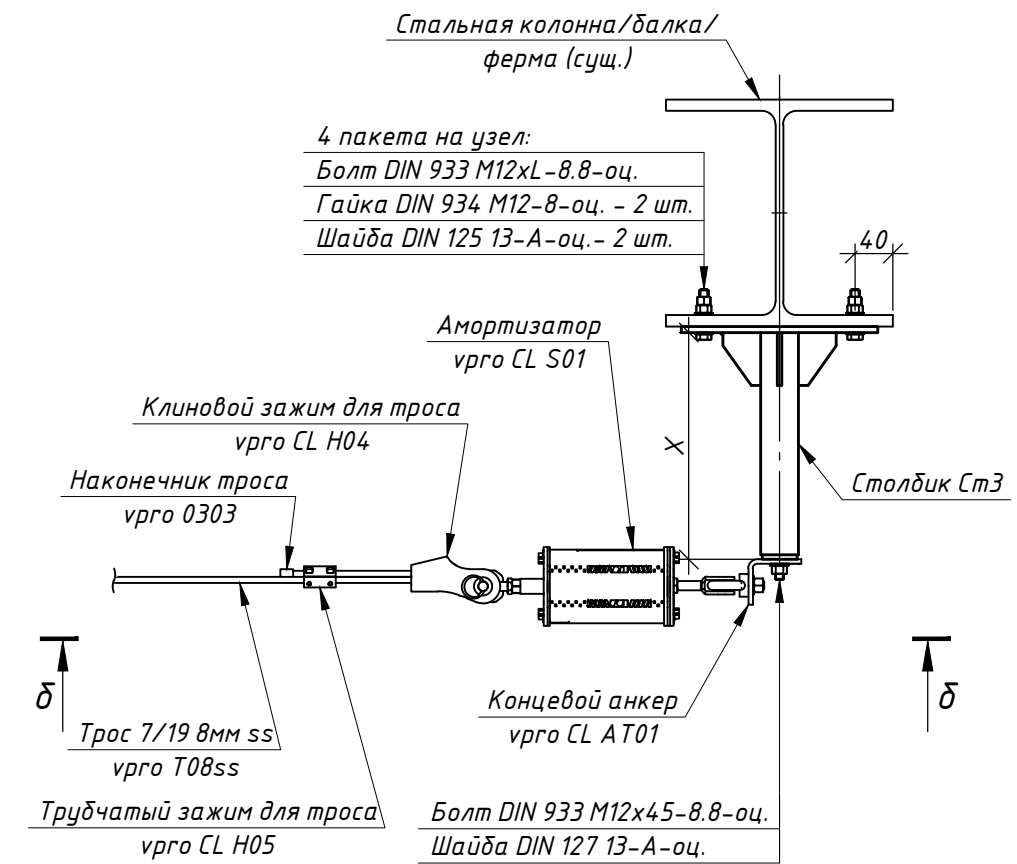
Концевой узел крепления
М 1:10



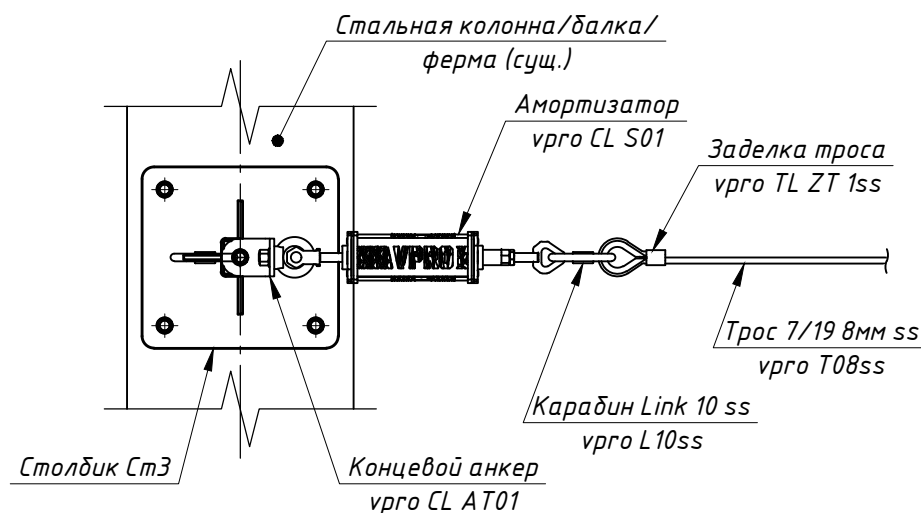
Промежуточный узел крепления
М 1:10



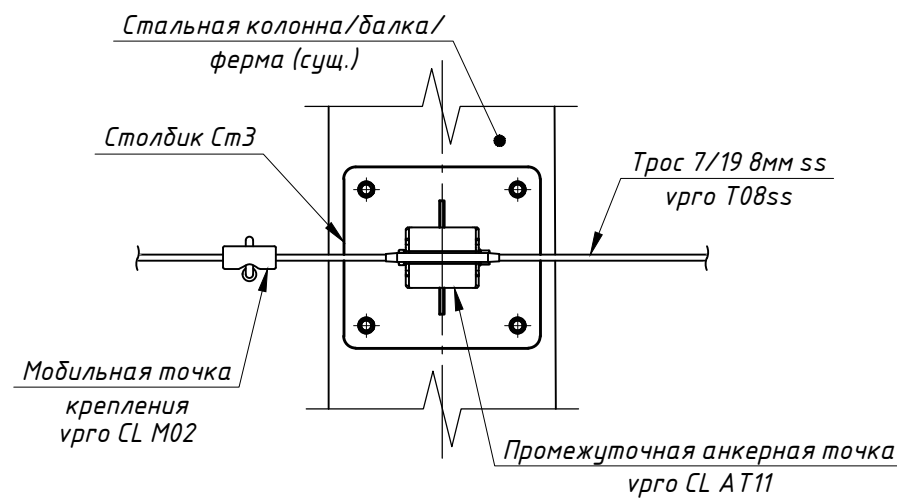
Концевой узел крепления
М 1:10



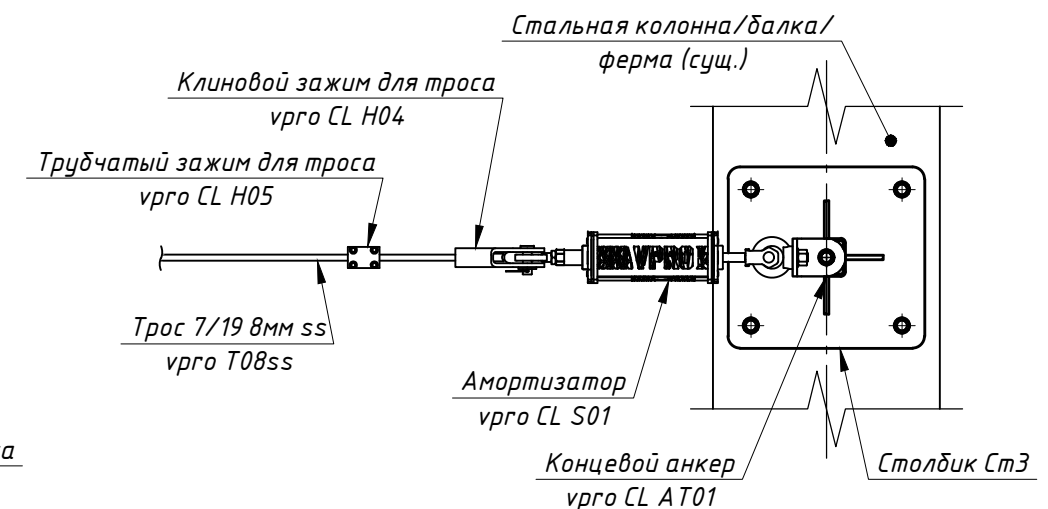
а-а
М 1:10



б-б
М 1:10



δ-δ
М 1:10



Инв. № подл. Подп. и дата. Взам. инв. №

Изм.	Кол. уч.	Лист	№ док.	Подп.	Дата

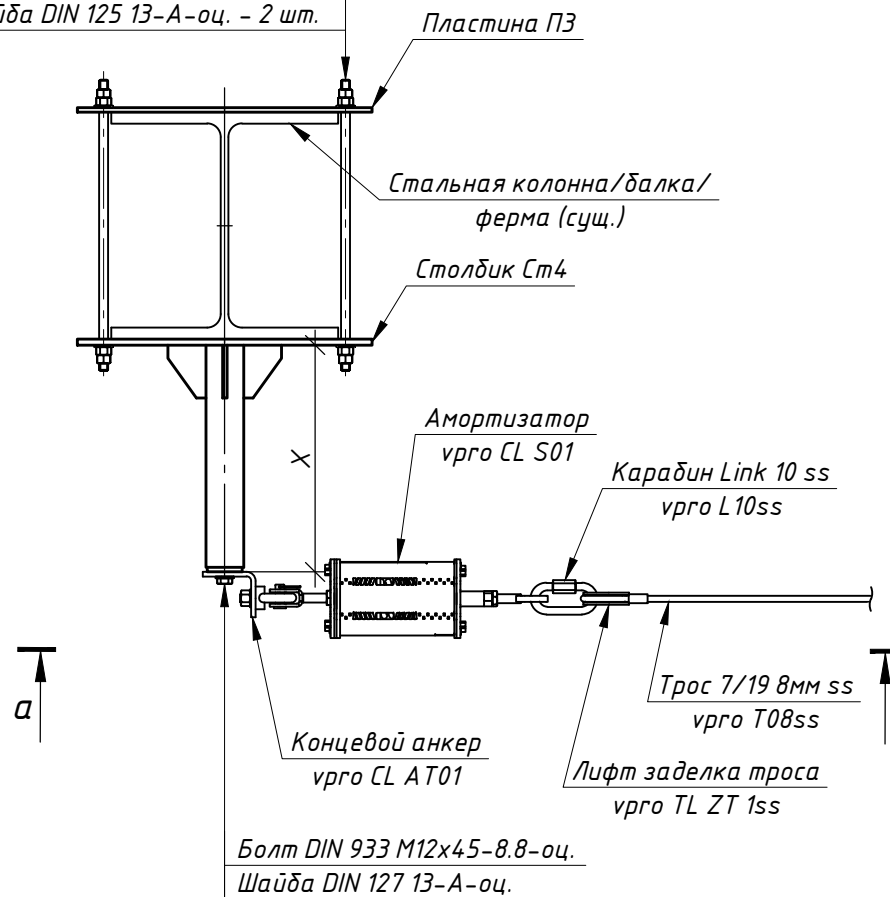
vrgo CL30 Трослайн 3.0 АТР

Стальные колонны, балки и пояса ферм. Крепление столбиков в охват. Одновременная работа до 12 пользователей (два амортизатора)

Концевой узел крепления
М 1:10

4 пакета на узел:

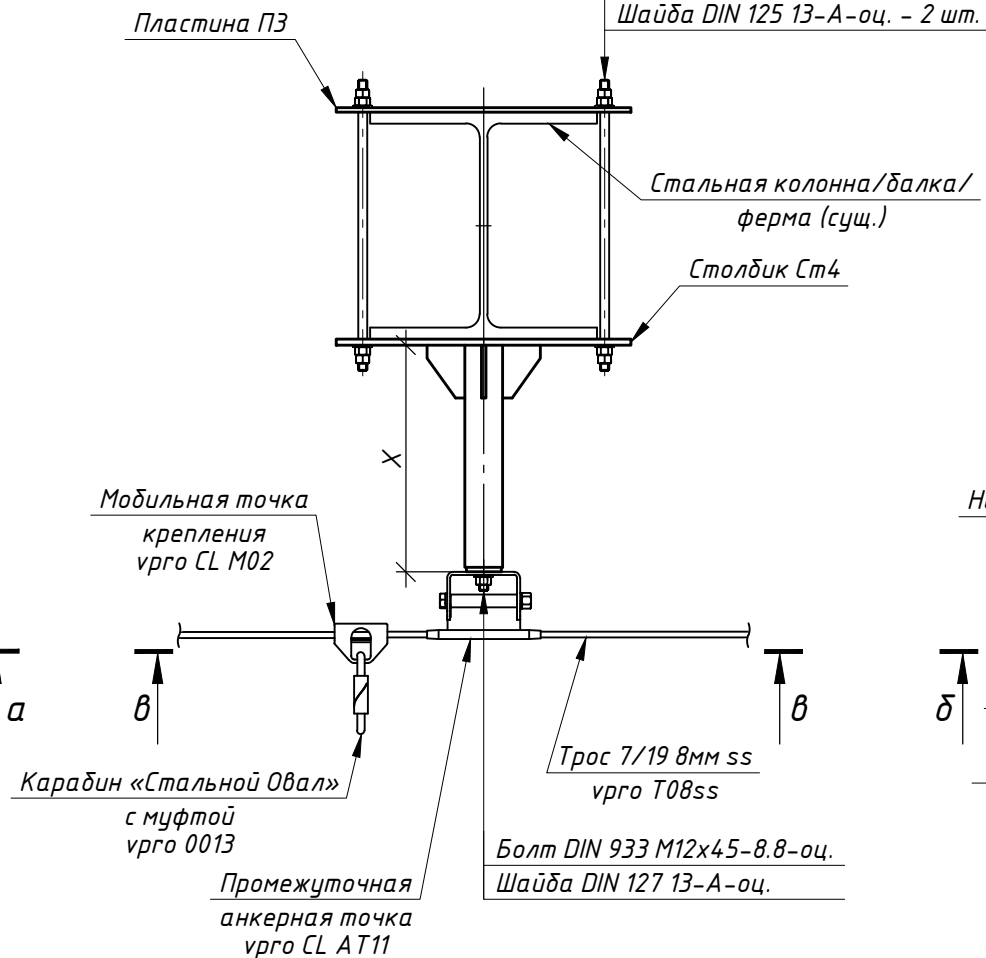
- Шпилька DIN 975 M12xL-8.8-оц.
- Гайка DIN 934 M12-8-оц. - 4 шт.
- Шайба DIN 125 13-A-оц. - 2 шт.



Промежуточный узел крепления
М 1:10

4 пакета на узел:

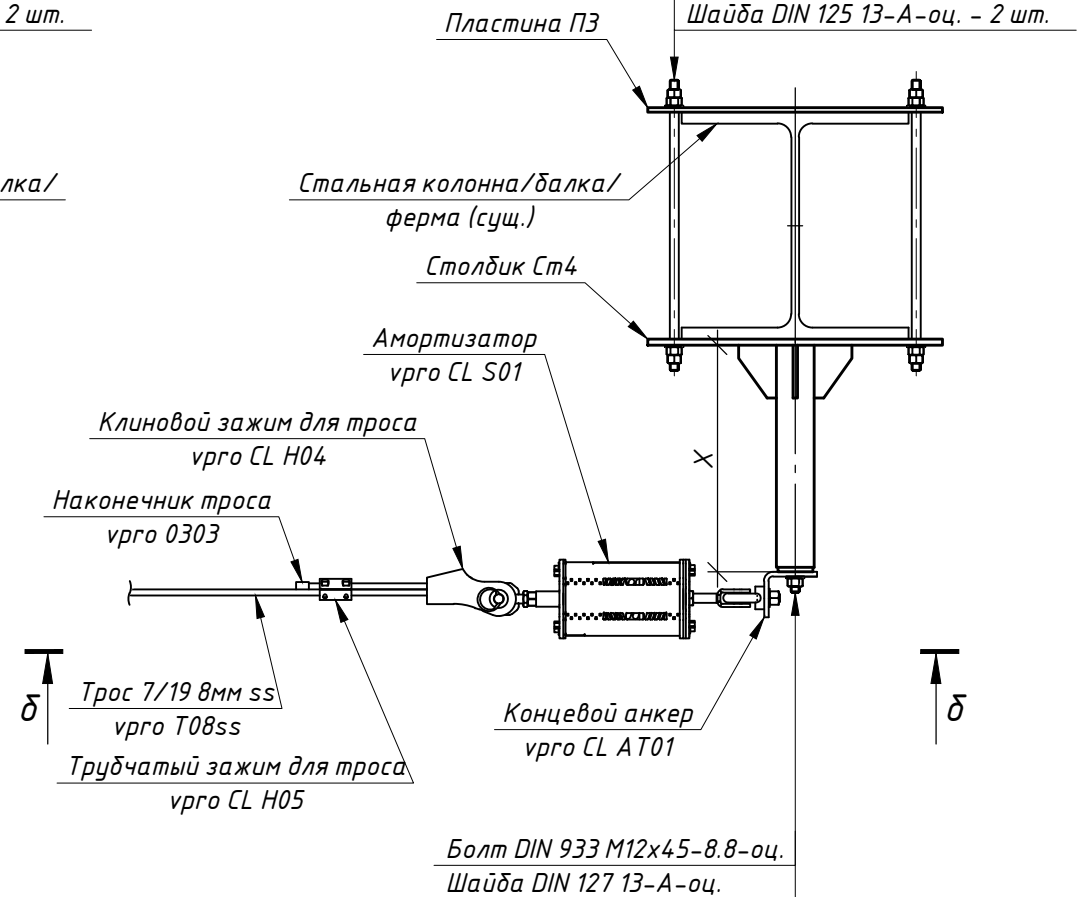
- Шпилька DIN 975 M12xL-8.8-оц.
- Гайка DIN 934 M12-8-оц. - 4 шт.
- Шайба DIN 125 13-A-оц. - 2 шт.



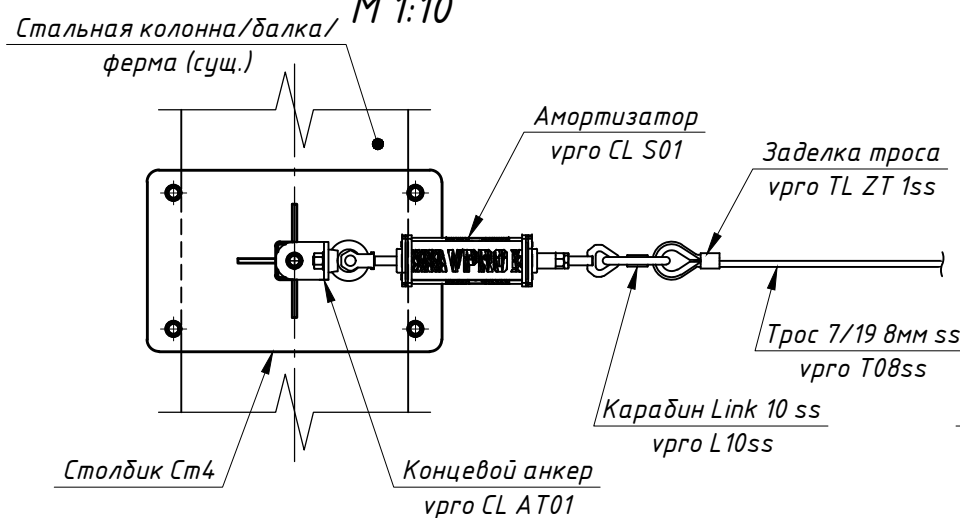
Концевой узел крепления
М 1:10

4 пакета на узел:

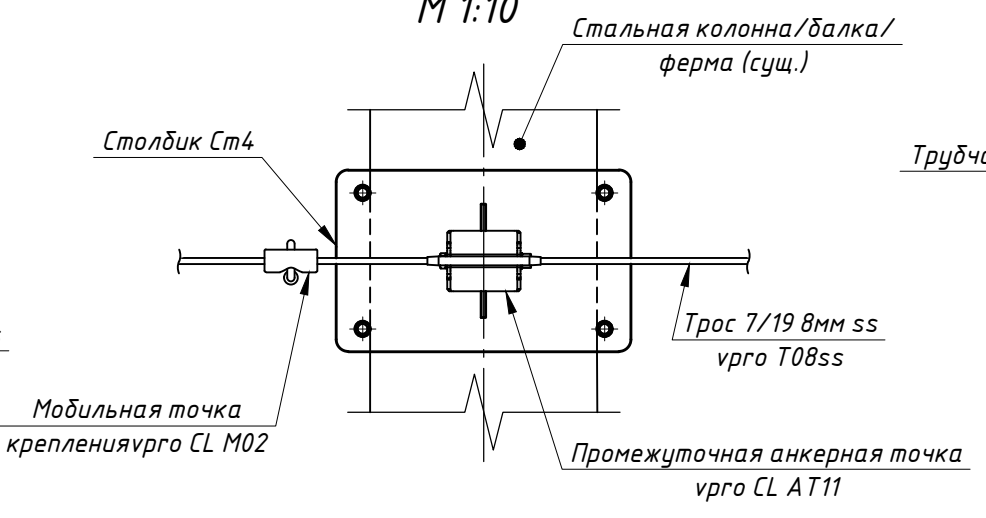
- Шпилька DIN 975 M12xL-8.8-оц.
- Гайка DIN 934 M12-8-оц. - 4 шт.
- Шайба DIN 125 13-A-оц. - 2 шт.



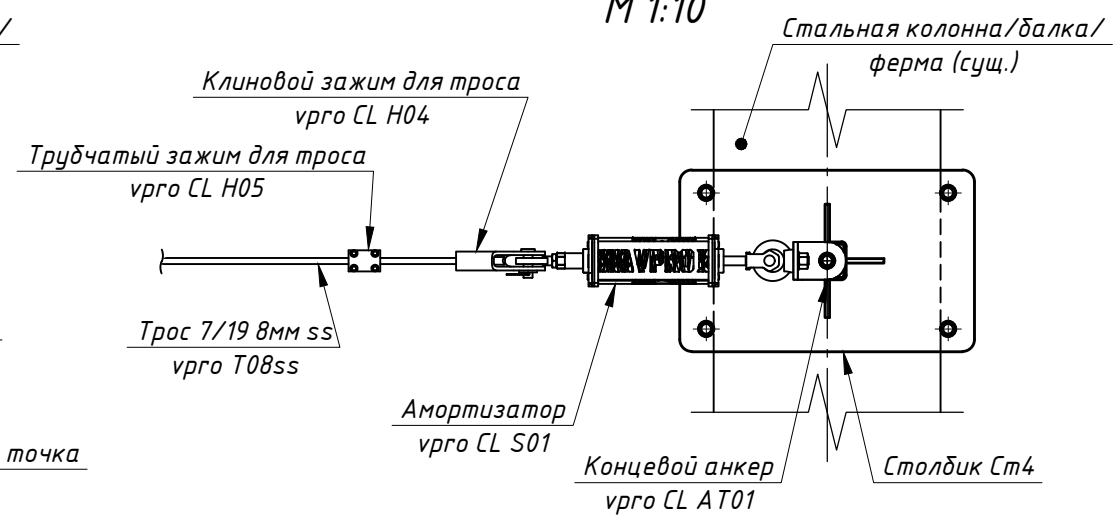
а-а
М 1:10



б-б
М 1:10



delta-delta
М 1:10



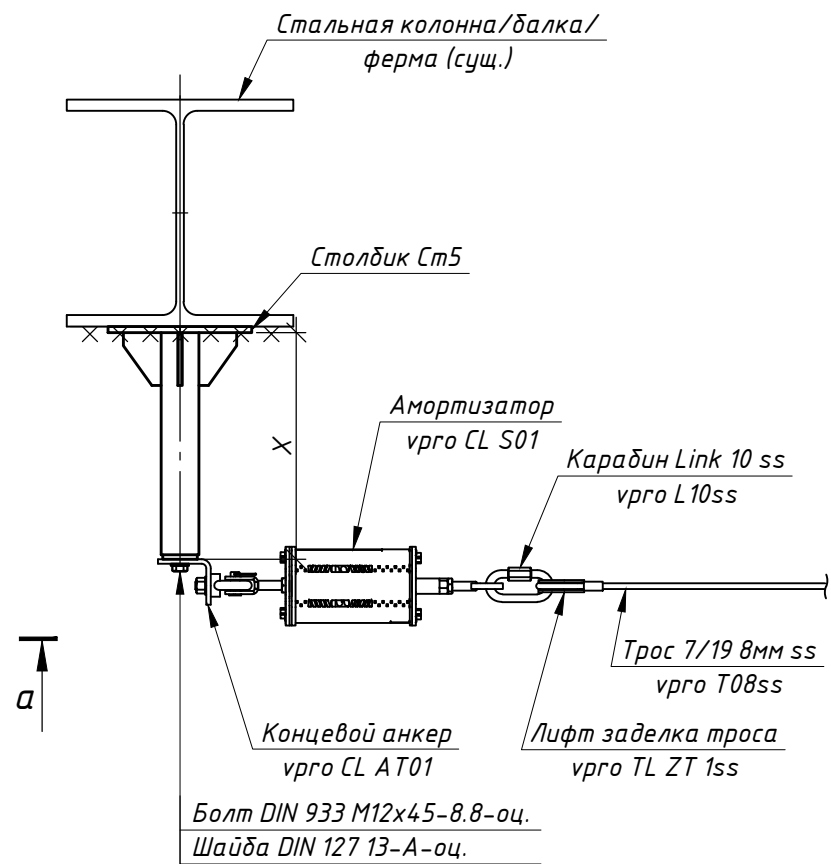
Инв. № подл. Подп. и дата. Взам. инв. №

Изм.	Кол. уч.	Лист	№ док.	Подп.	Дата

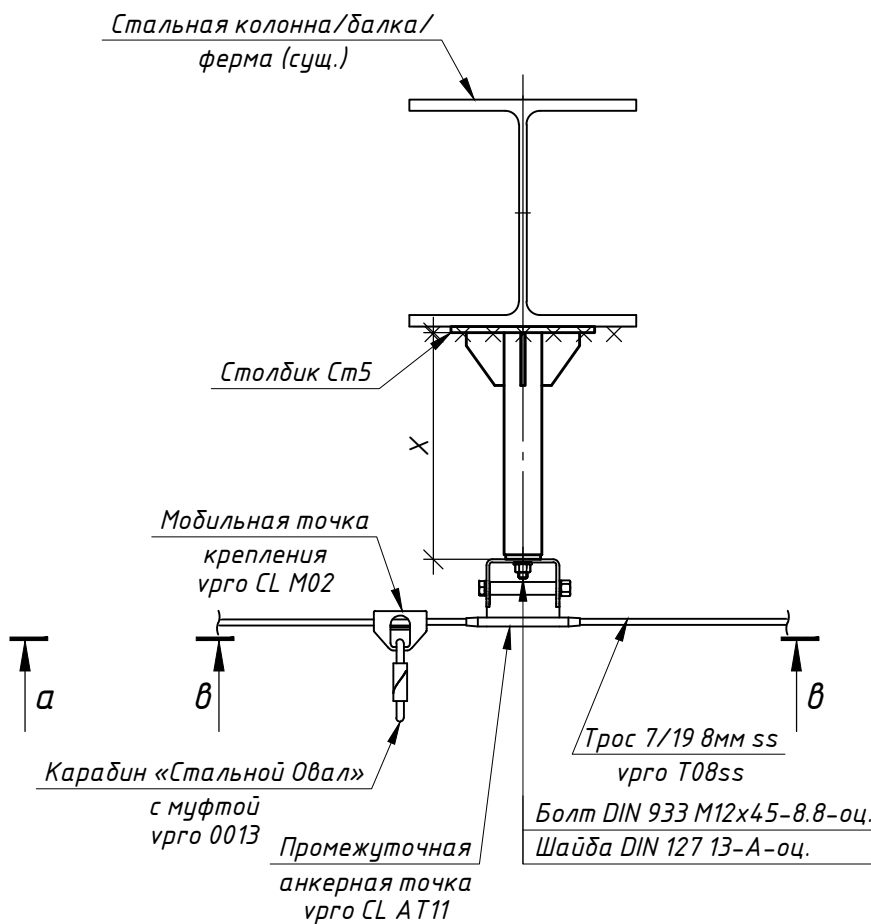
врго CL30 Трослайн 3.0 АТР

Стальные колонны, балки и пояса ферм. Крепление столбиков на сварных швах. Одновременная работа до 12 пользователей (два амортизатора)

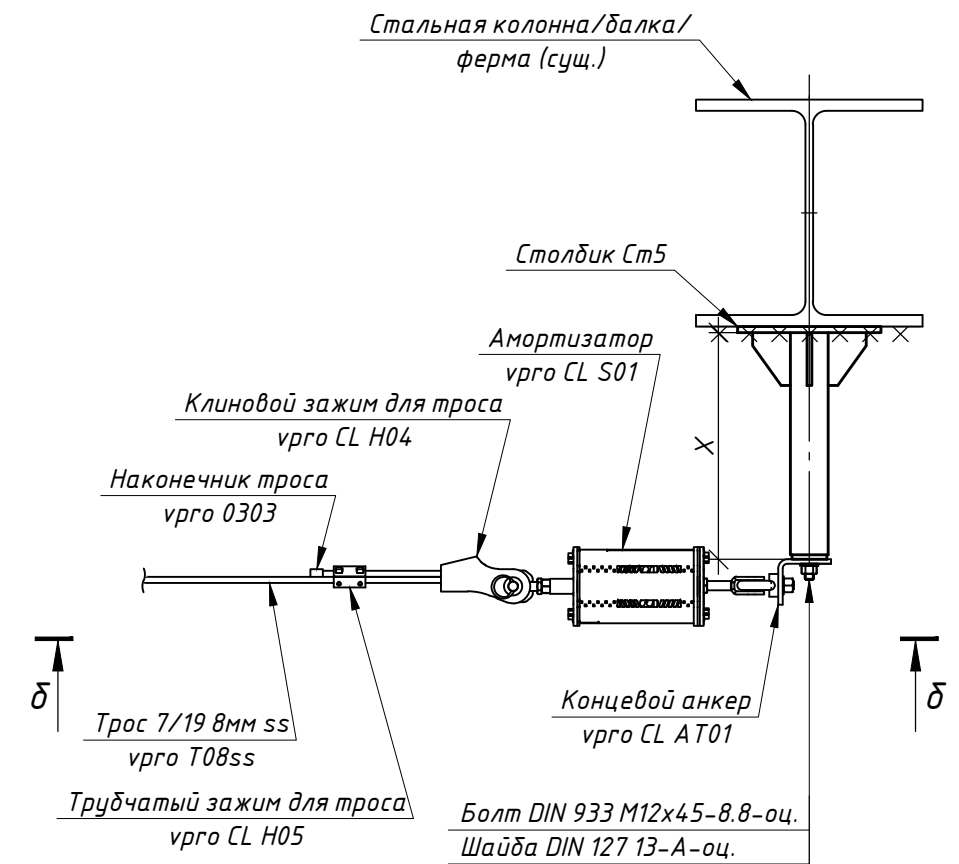
Концевой узел крепления
М 1:10



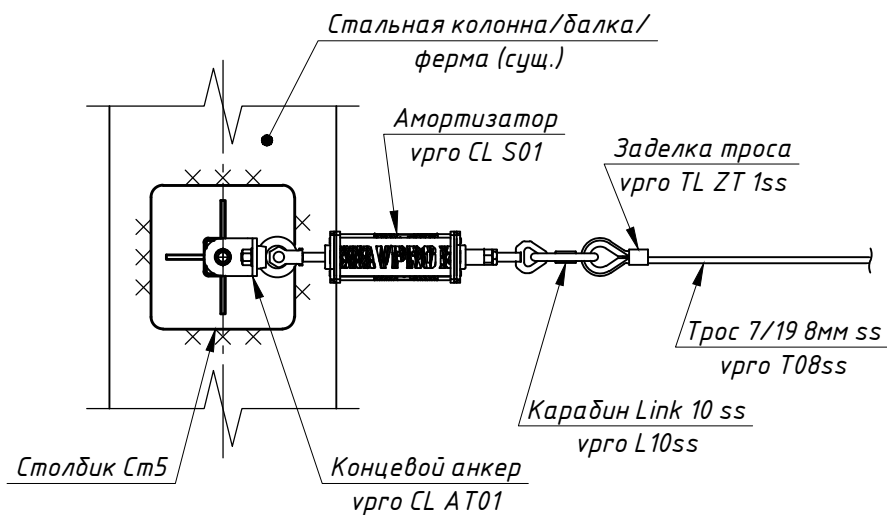
Промежуточный узел крепления
М 1:10



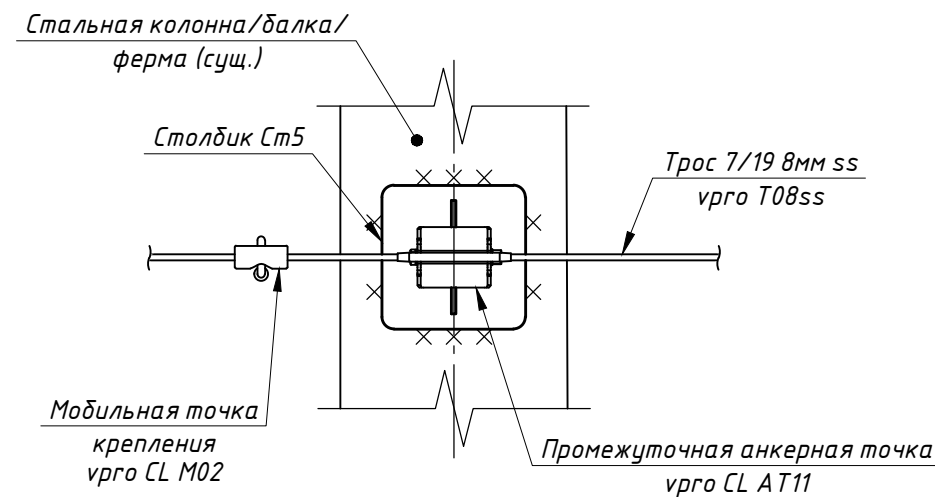
Концевой узел крепления
М 1:10



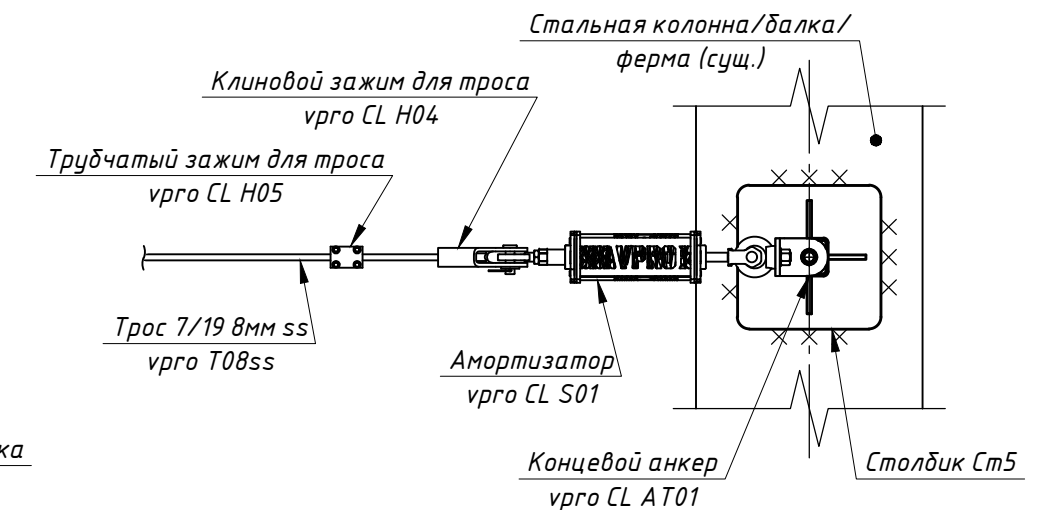
а-а
М 1:10



в-в
М 1:10



δ-δ
М 1:10



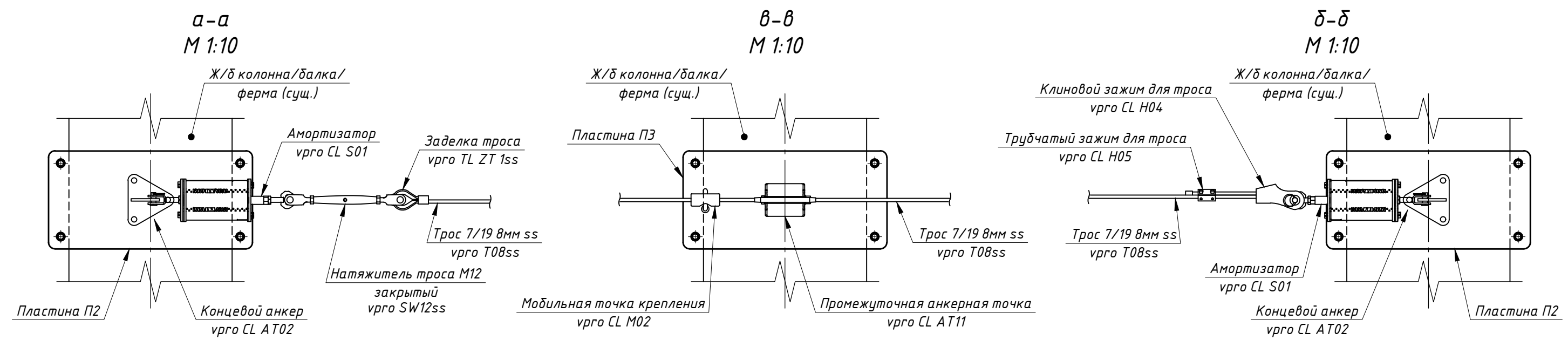
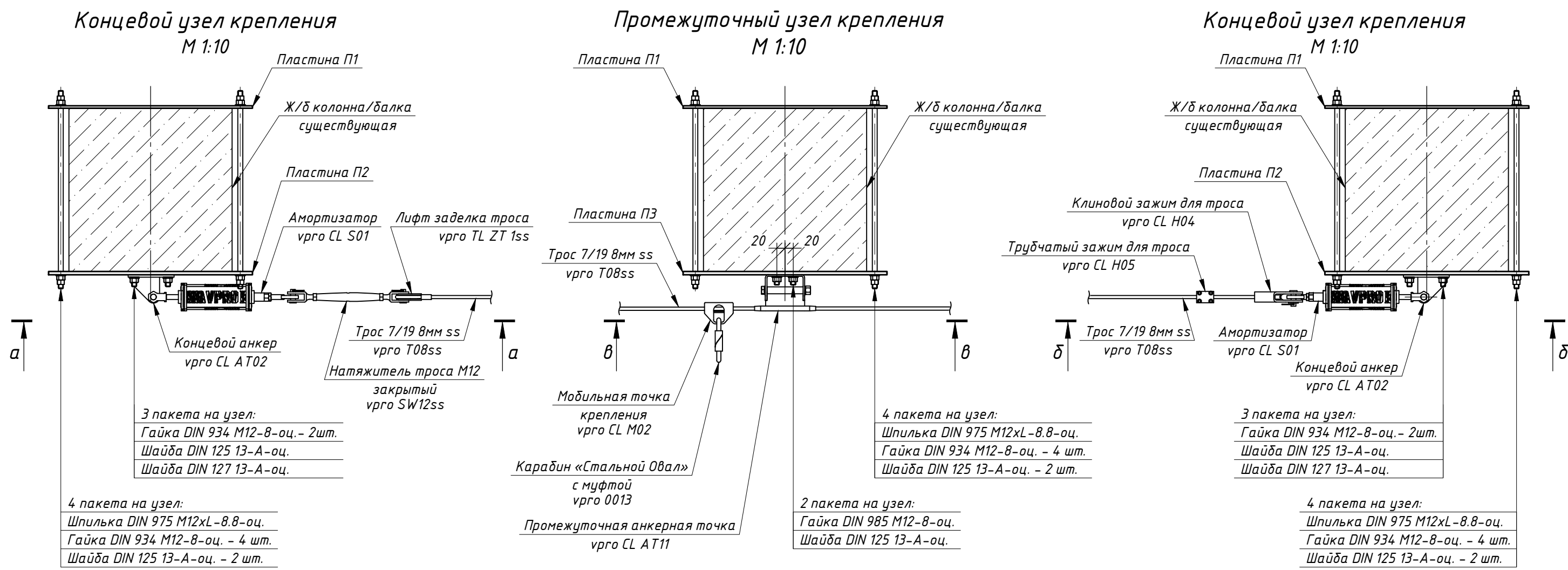
Инв. № подл. Подп. и дата. Взам. инв. №

Изм.	Кол. уч.	Лист	№ док.	Подп.	Дата

vрго CL30 Трослайн 3.0 АТР

Лист
4.6

Ж/б колонны, балки и пояса ферм. Крепление в охват. Одновременная работа до 12 пользователей (два амортизатора, с талрепом вместо карабина)



Инв. № подл. Подп. и дата. Взам. инв. №

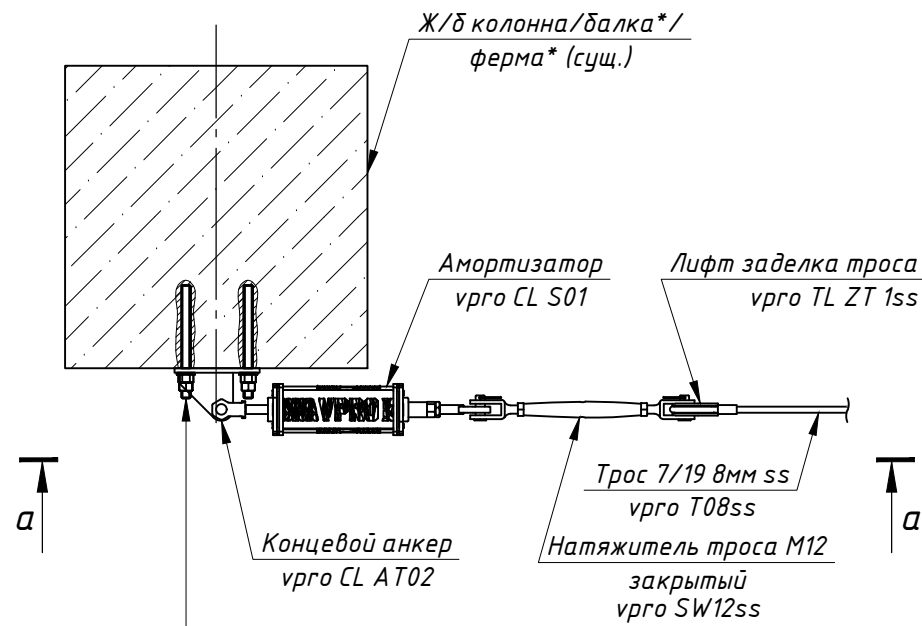
Изм.	Кол. уч.	Лист	№ док.	Подп.	Дата

vрго CL30 Трослайн 3.0 АТР

Ж/б колонны, балки и пояса ферм. Крепление на химический анкер*.

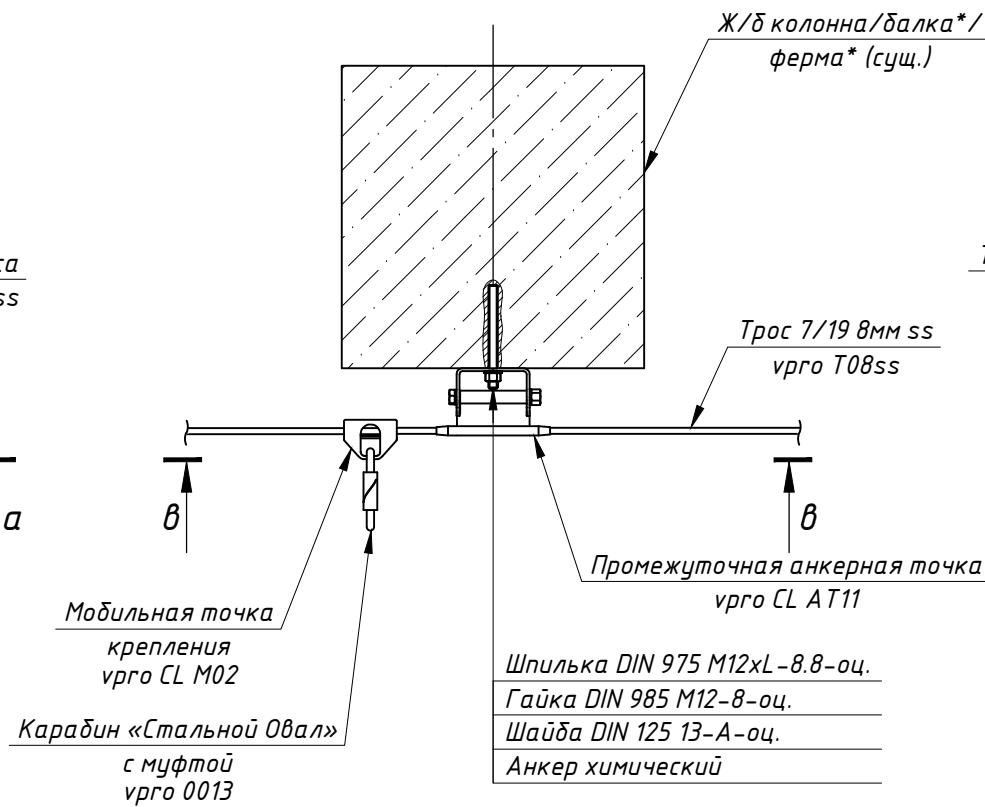
Одновременная работа до 12 пользователей (два амортизатора, с талрепом вместо карабина)

Концевой узел крепления
М 1:10



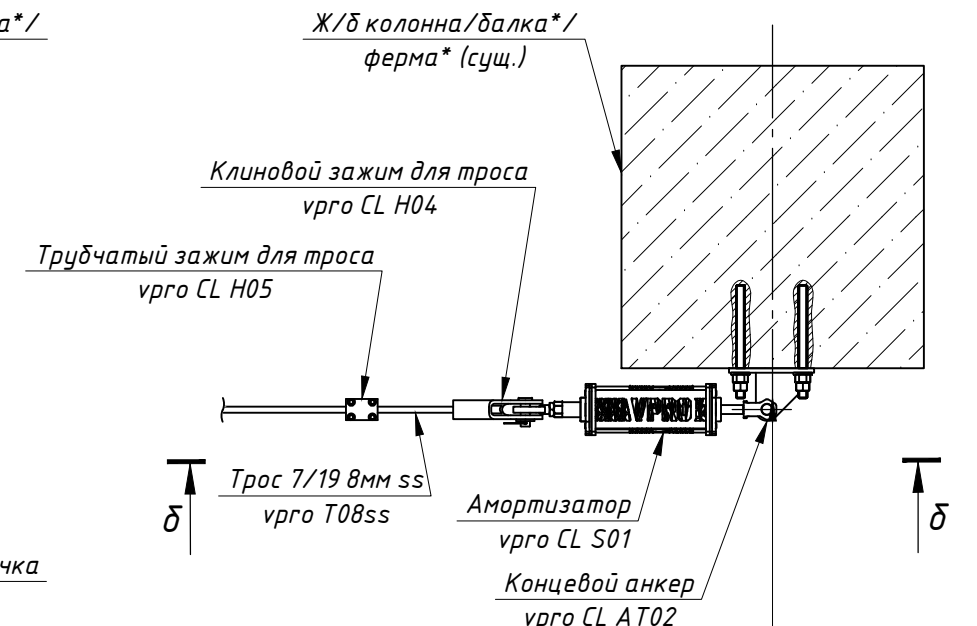
3 пакета на узел:
Шпилька DIN 975 M12xL-8.8-оц.
Гайка DIN 934 M12-8-оц. - 2 шт.
Шайба DIN 125 13-A-оц.
Анкер химический

Промежуточный узел крепления
М 1:10



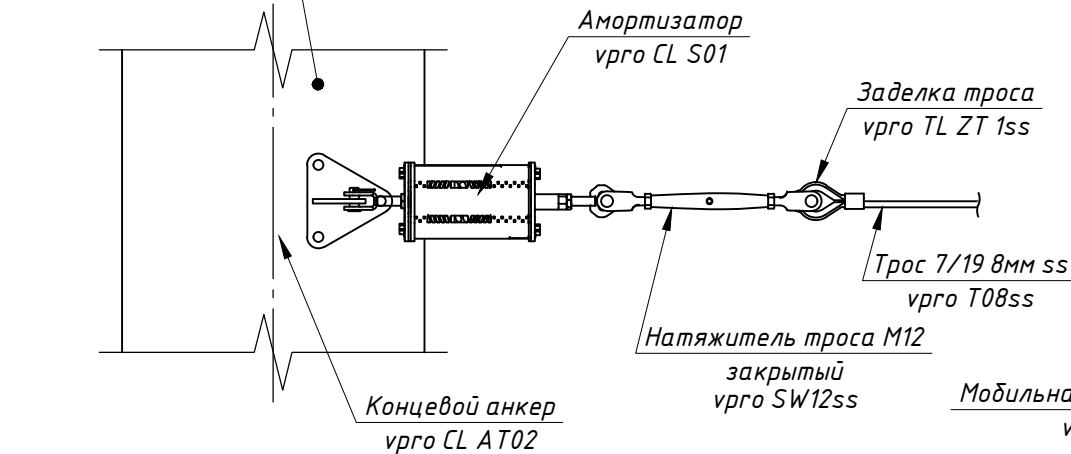
Шпилька DIN 975 M12xL-8.8-оц.
Гайка DIN 985 M12-8-оц.
Шайба DIN 125 13-A-оц.
Анкер химический

Концевой узел крепления
М 1:10

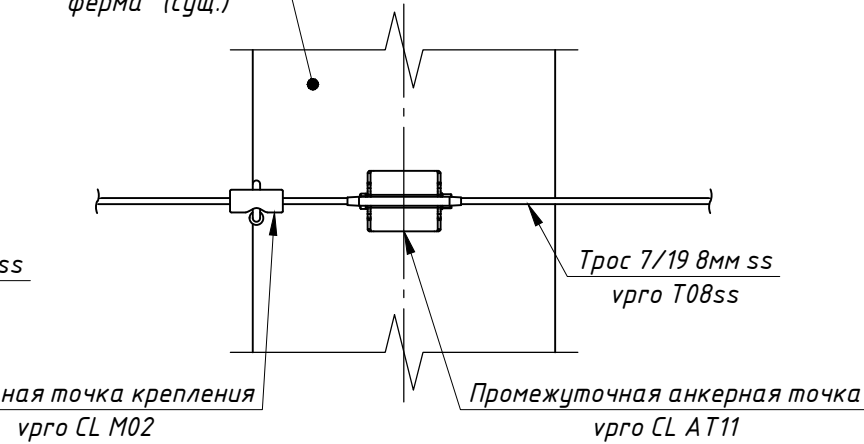


3 пакета на узел:
Шпилька DIN 975 M12xL-8.8-оц.
Гайка DIN 934 M12-8-оц. - 2 шт.
Шайба DIN 125 13-A-оц.
Анкер химический

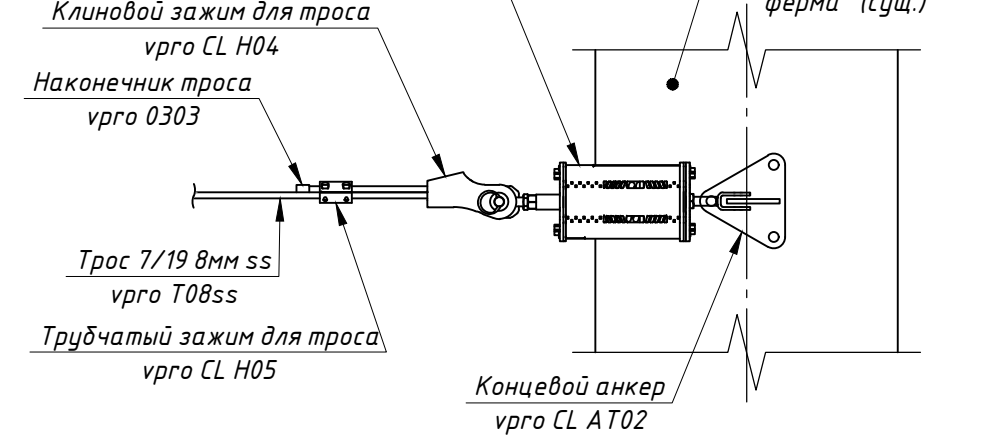
а-а
М 1:10



в-в
М 1:10



д-д
М 1:10



Примечание:

* Крепление анкерной линии на химический анкер к ж/б балкам и фермам затруднено. Рекомендуется, по возможности, избегать такого крепления.

Инв. № подл. Подп. и дата. Взам. инв. №

Изм.	Кол. уч.	Лист	№ док.	Подп.	Дата

vрго CL30 Трослайн 3.0 АТР

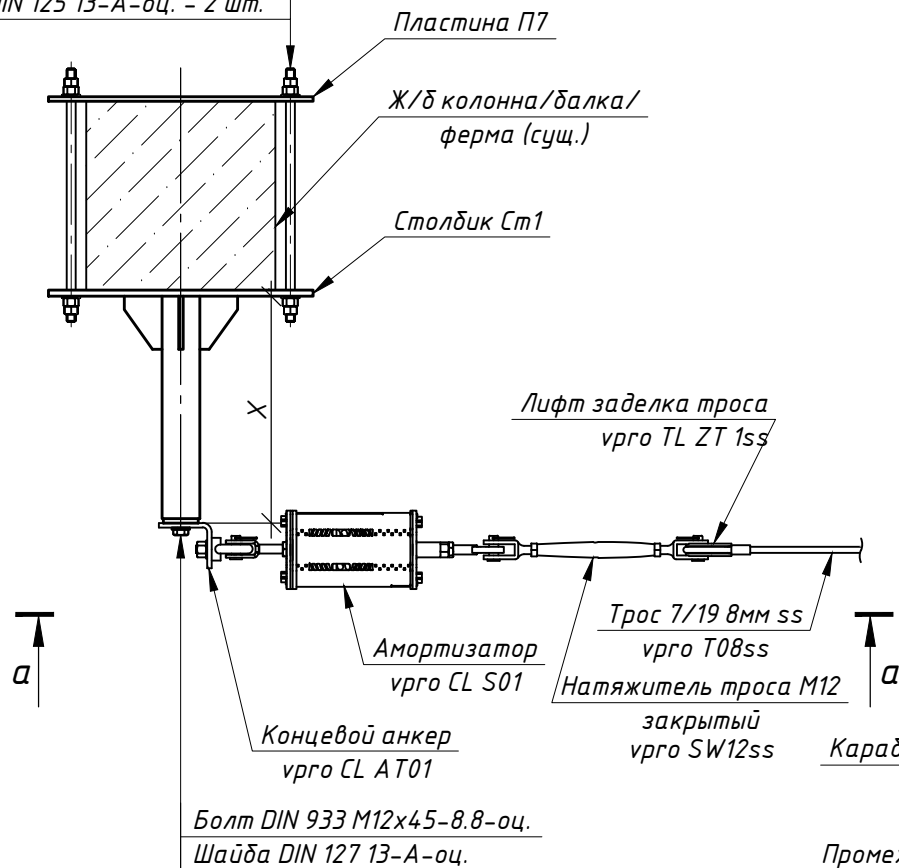
Лист
5.2

Ж/б колонны, балки и пояса ферм. Крепление столбиков в охват. Одновременная работа до 12 пользователей (два амортизатора, с талрепом вместо карабина)

Концевой узел крепления
М 1:10

4 пакета на узел:

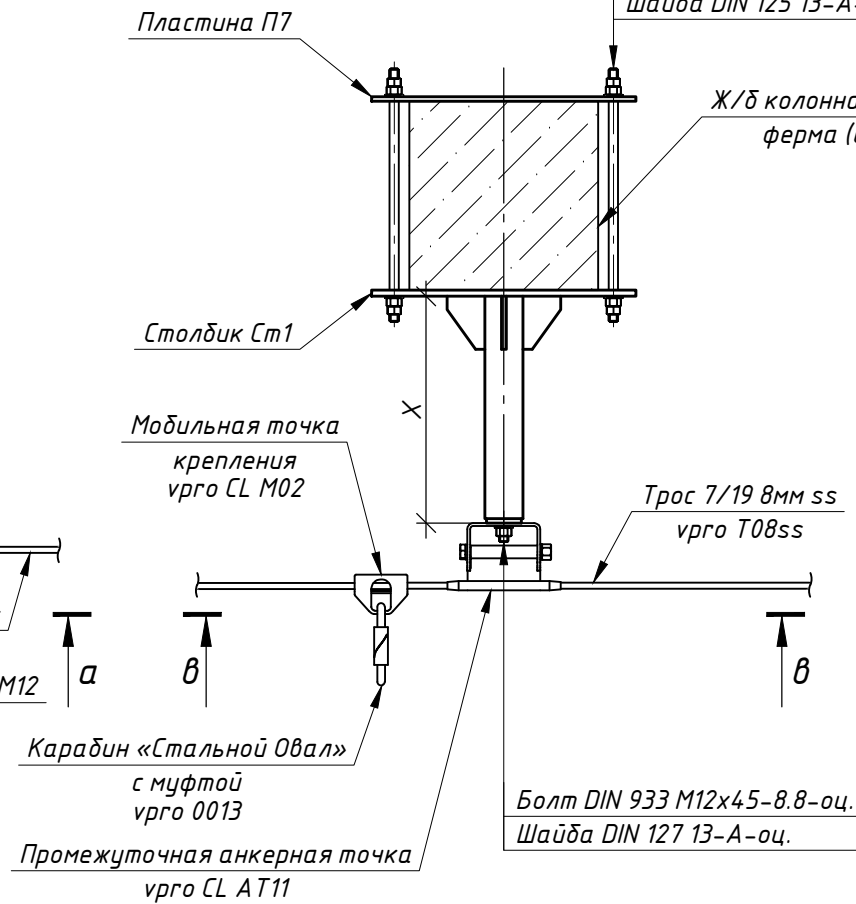
- Шпилька DIN 975 M12xL-8.8-оц.
- Гайка DIN 934 M12-8-оц. - 4 шт.
- Шайба DIN 125 13-A-оц. - 2 шт.



Промежуточный узел крепления
М 1:10

4 пакета на узел:

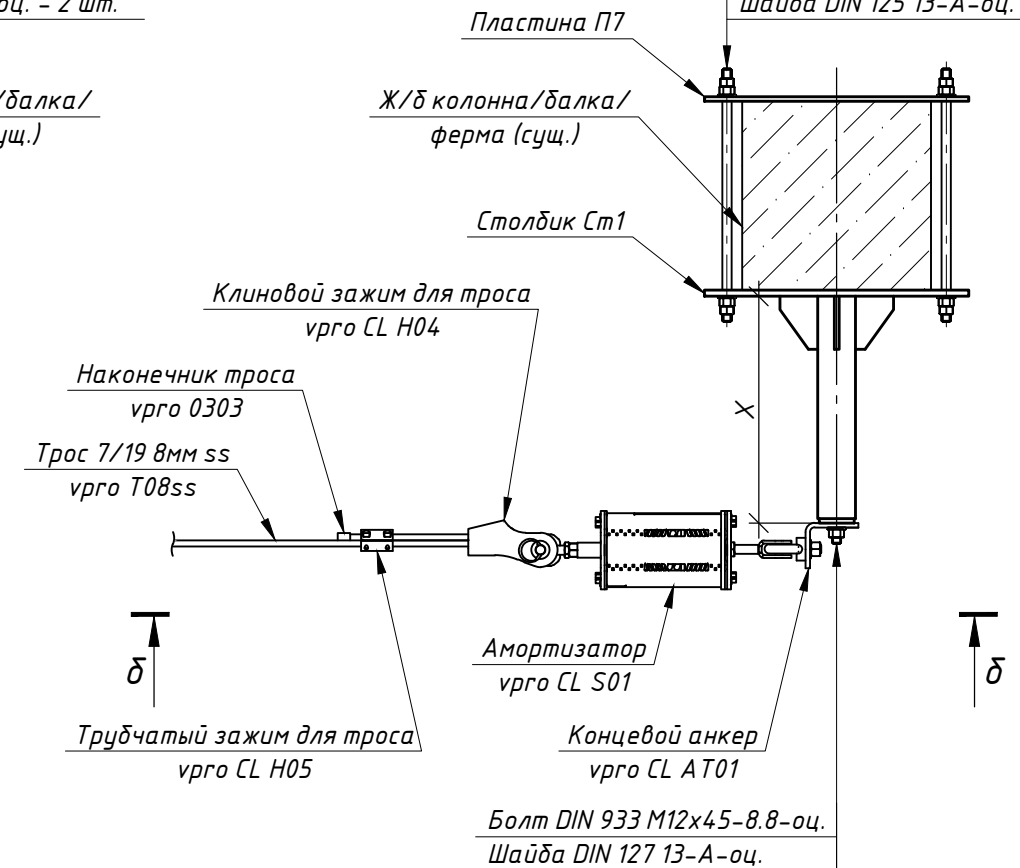
- Шпилька DIN 975 M12xL-8.8-оц.
- Гайка DIN 934 M12-8-оц. - 4 шт.
- Шайба DIN 125 13-A-оц. - 2 шт.



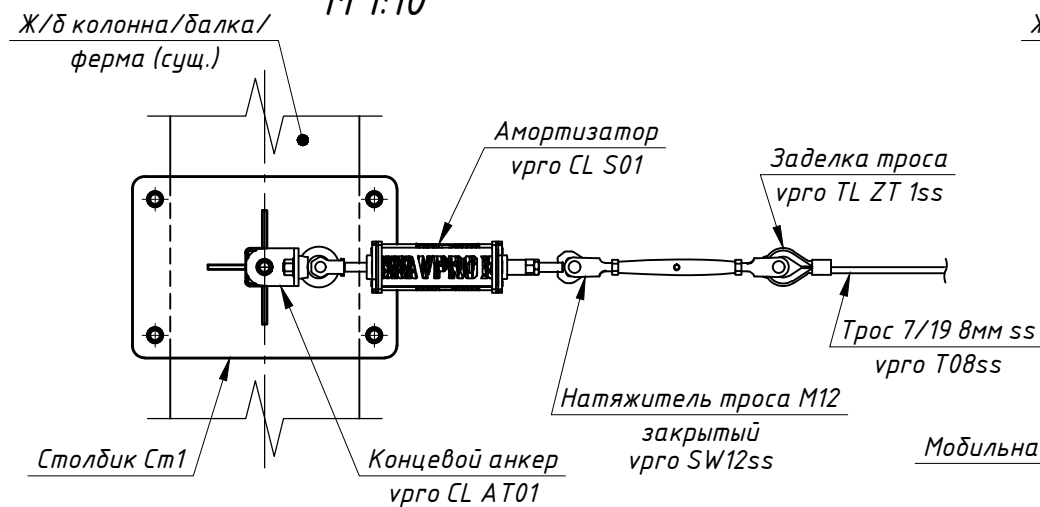
Концевой узел крепления
М 1:10

4 пакета на узел:

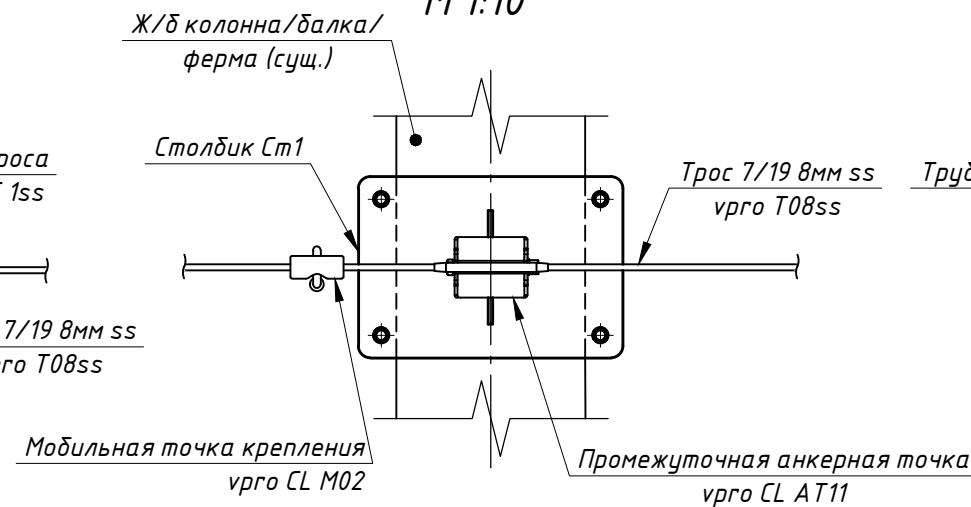
- Шпилька DIN 975 M12xL-8.8-оц.
- Гайка DIN 934 M12-8-оц. - 4 шт.
- Шайба DIN 125 13-A-оц. - 2 шт.



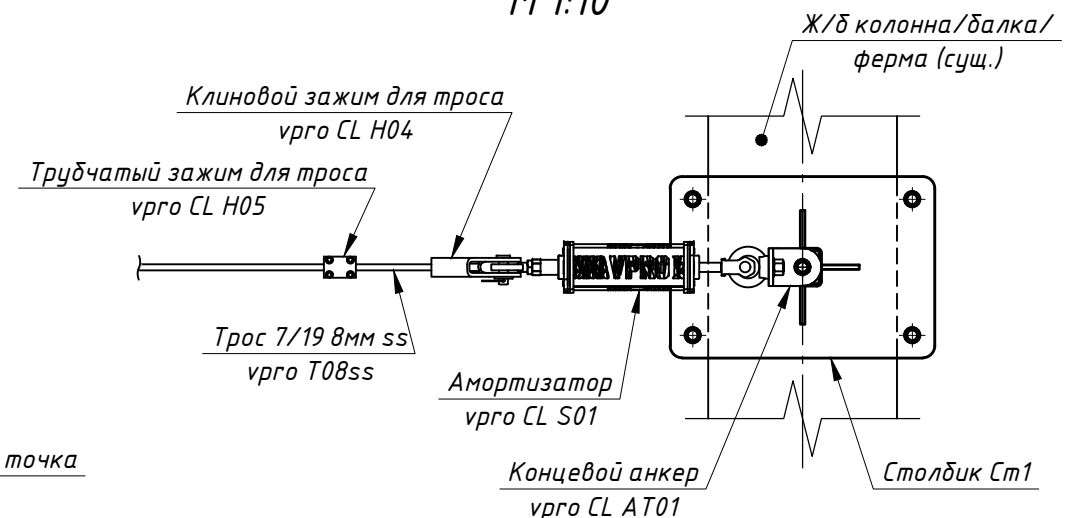
а-а
М 1:10



б-б
М 1:10



д-д
М 1:10



Инв. № подл. Подп. и дата. Взам. инв. №

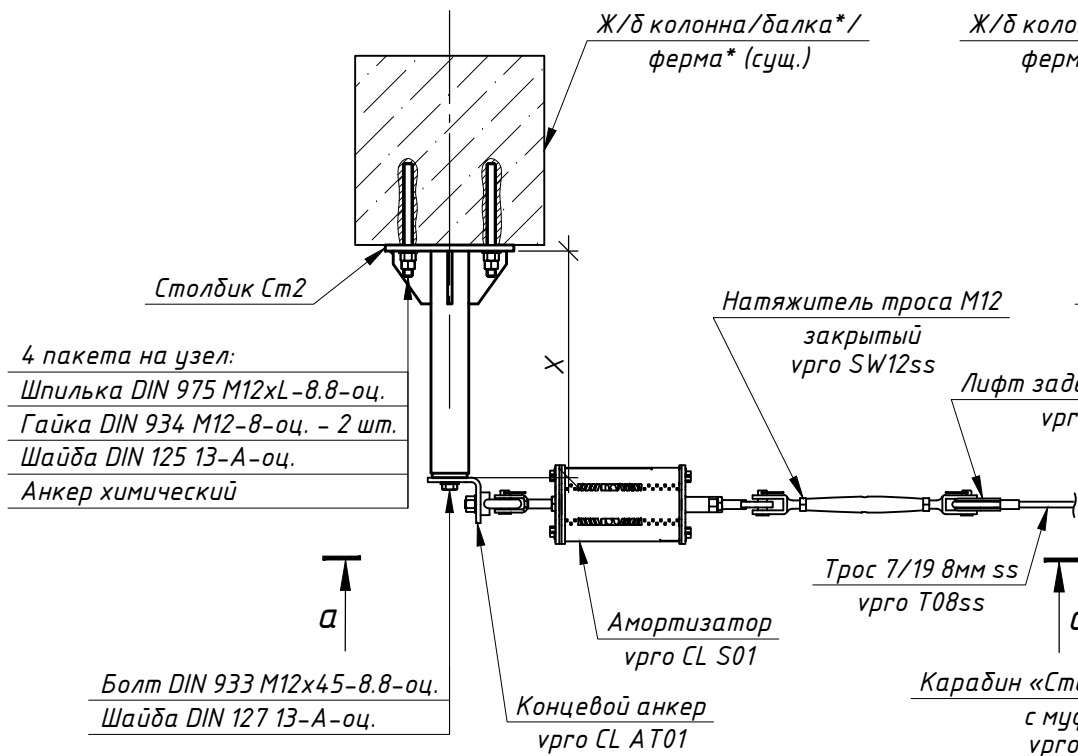
Изм.	Кол. уч.	Лист	№ док.	Подп.	Дата

врго CL30 Трослайн 3.0 АТР

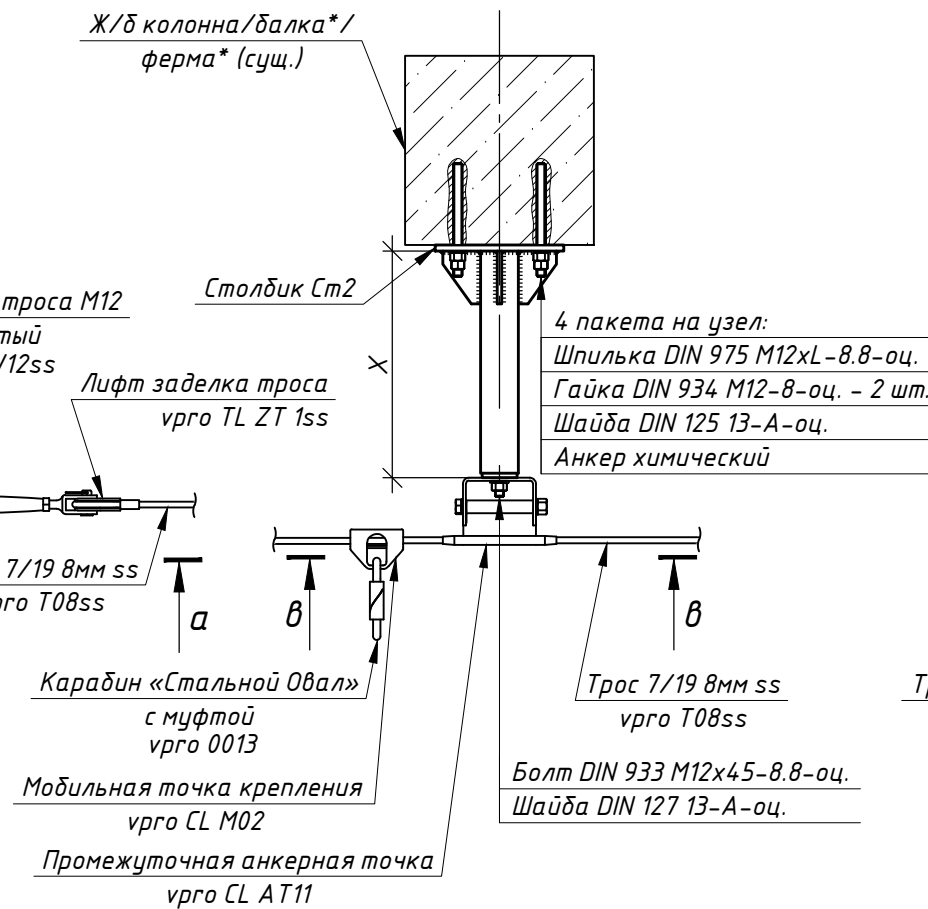
Ж/б колонны, балки и пояса ферм. Крепление столбиков на химический анкер*

Одновременная работа до 12 пользователей (два амортизатора, с талрепом вместо карабина)

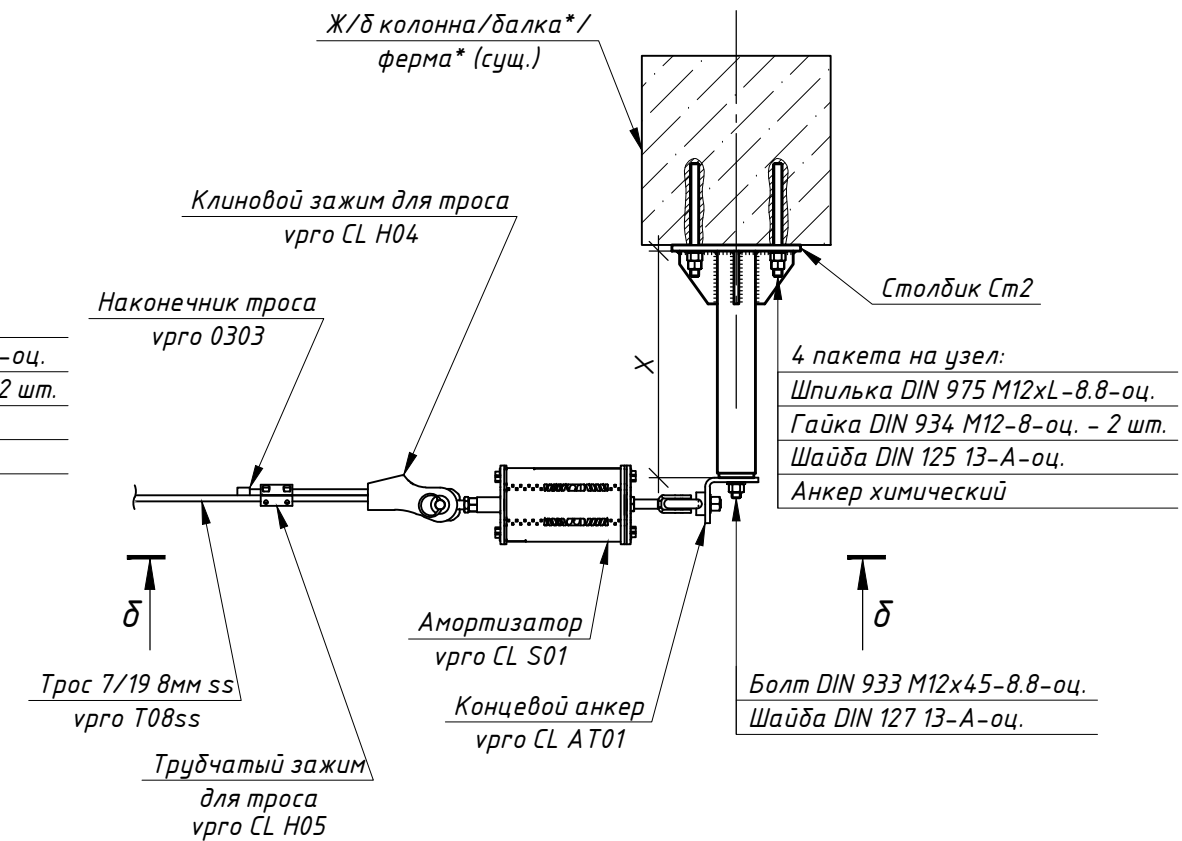
Концевой узел крепления
М 1:10



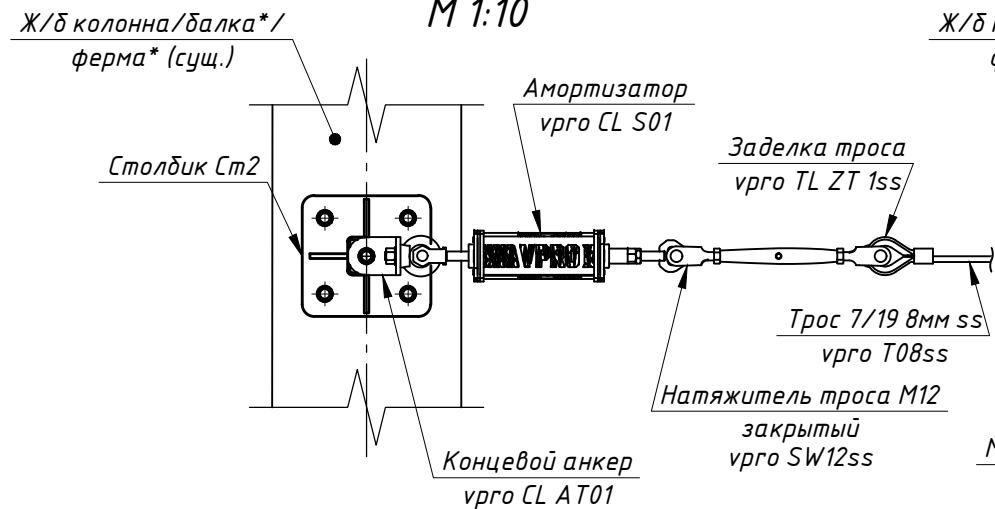
Промежуточный узел крепления
М 1:10



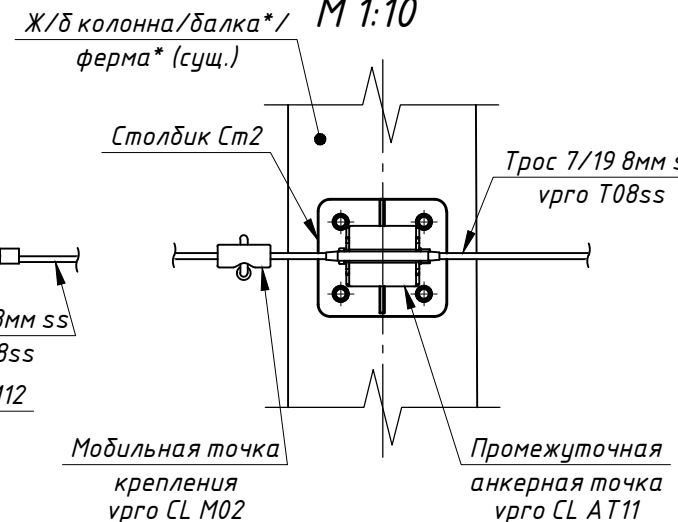
Концевой узел крепления
М 1:10



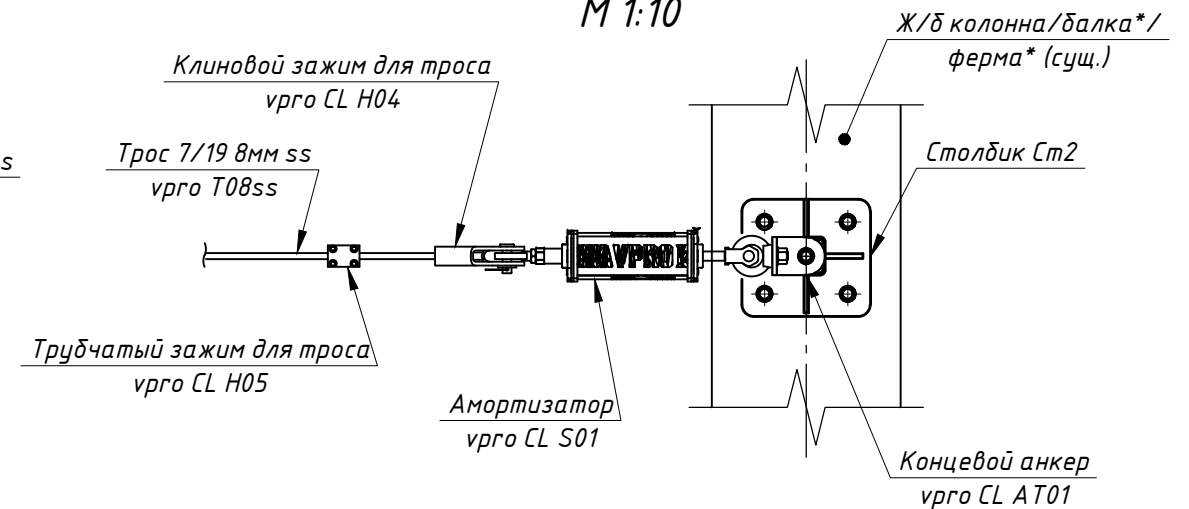
а-а
М 1:10



б-б
М 1:10



δ-δ
М 1:10



Примечание:

* Крепление анкерной линии на химический анкер к ж/б балкам и фермам затруднено. Рекомендуется, по возможности, избегать такого крепления.

Инв. № подл. Подп. и дата. Взам. инв. №

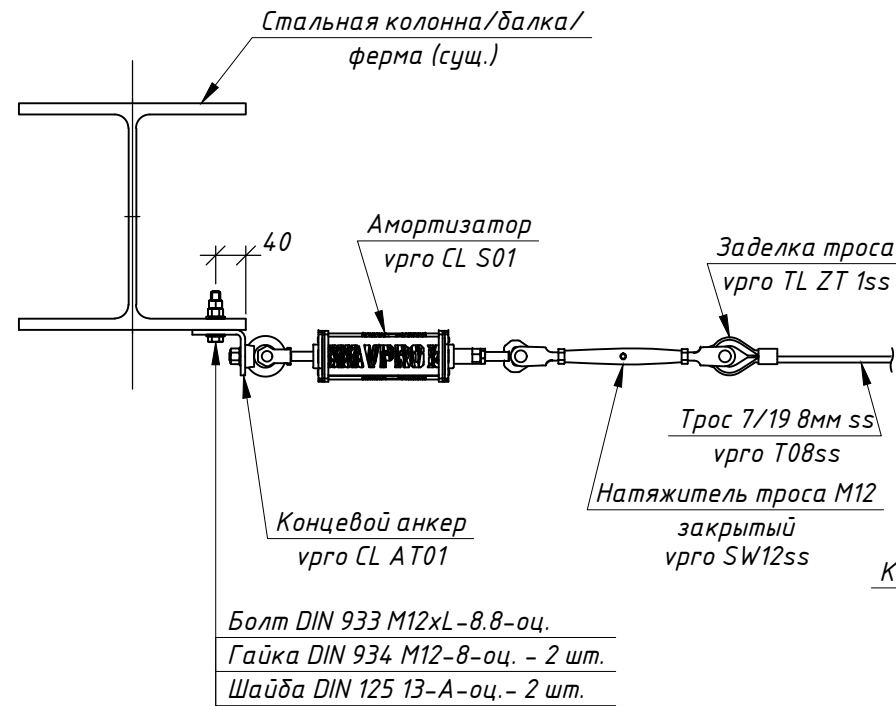
Изм.	Кол. уч.	Лист	№ док.	Подп.	Дата

врго CL30 Трослайн 3.0 АТР

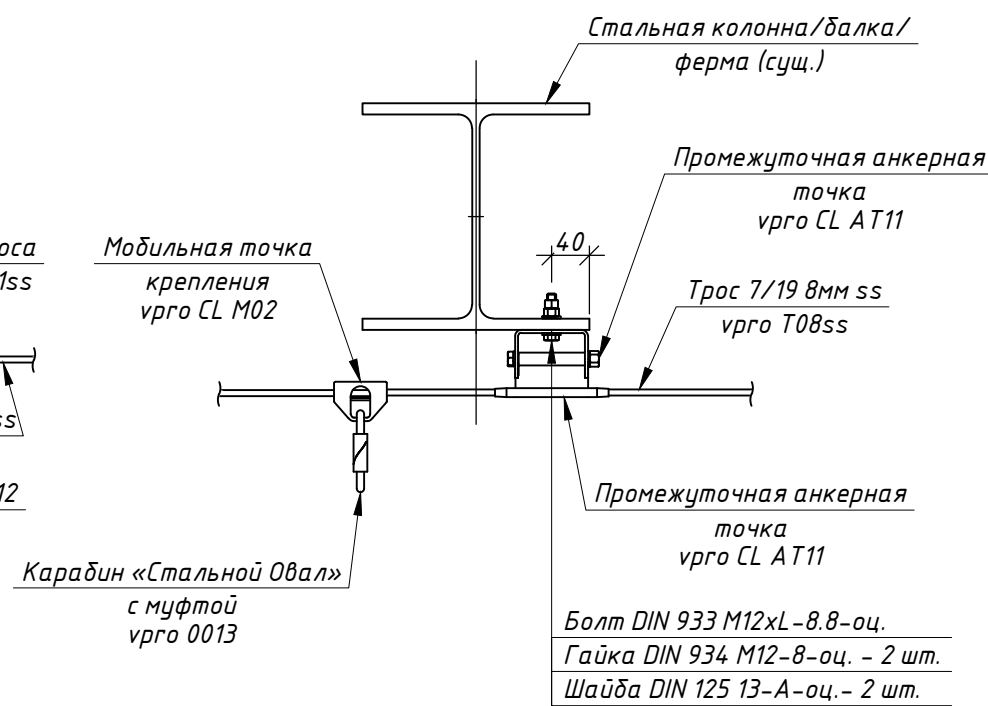
Лист
5.4

Стальные колонны, балки и пояса ферм. Крепление на болтах. Одновременная работа до 12 пользователей (два амортизатора, с талрепом вместо карабина)

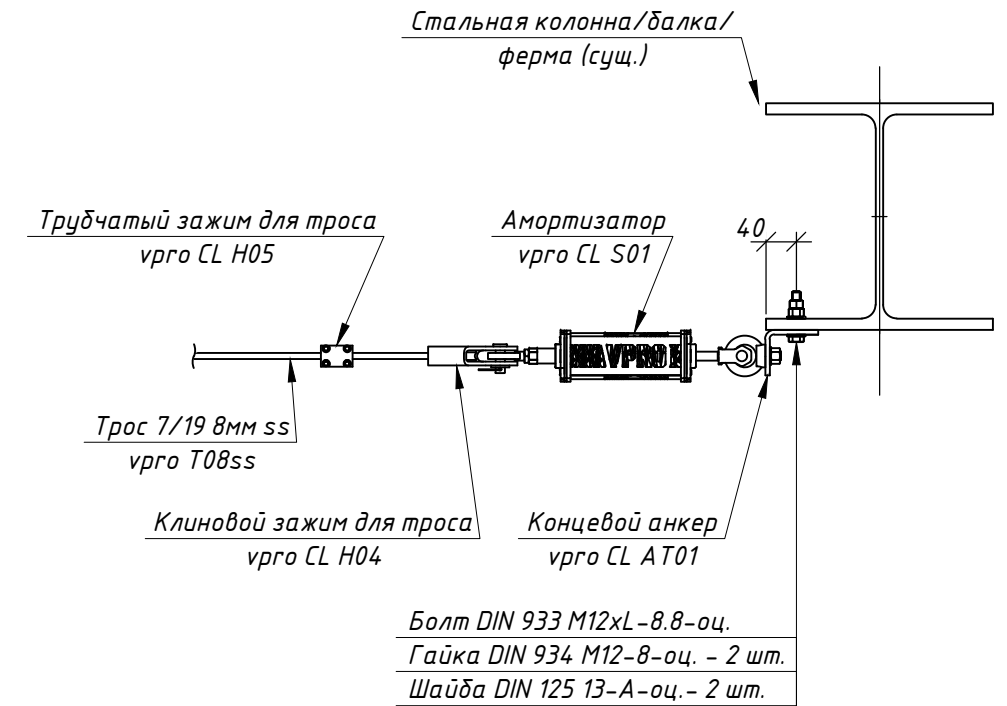
Концевой узел крепления
М 1:10



Промежуточный узел крепления
М 1:10



Концевой узел крепления
М 1:10



Инв. № подл. Подп. и дата. Взам. инв. №

Изм.	Кол. уч.	Лист	№ док.	Подп.	Дата

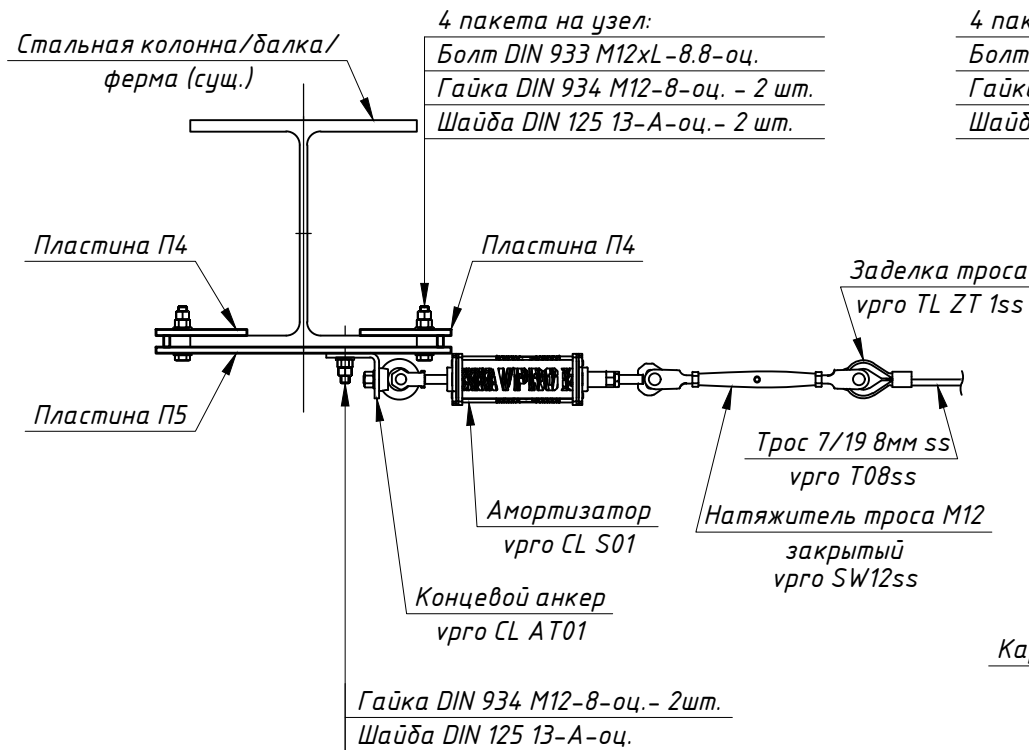
vрго CL30 Трослайн 3.0 АТР

Лист
6.1

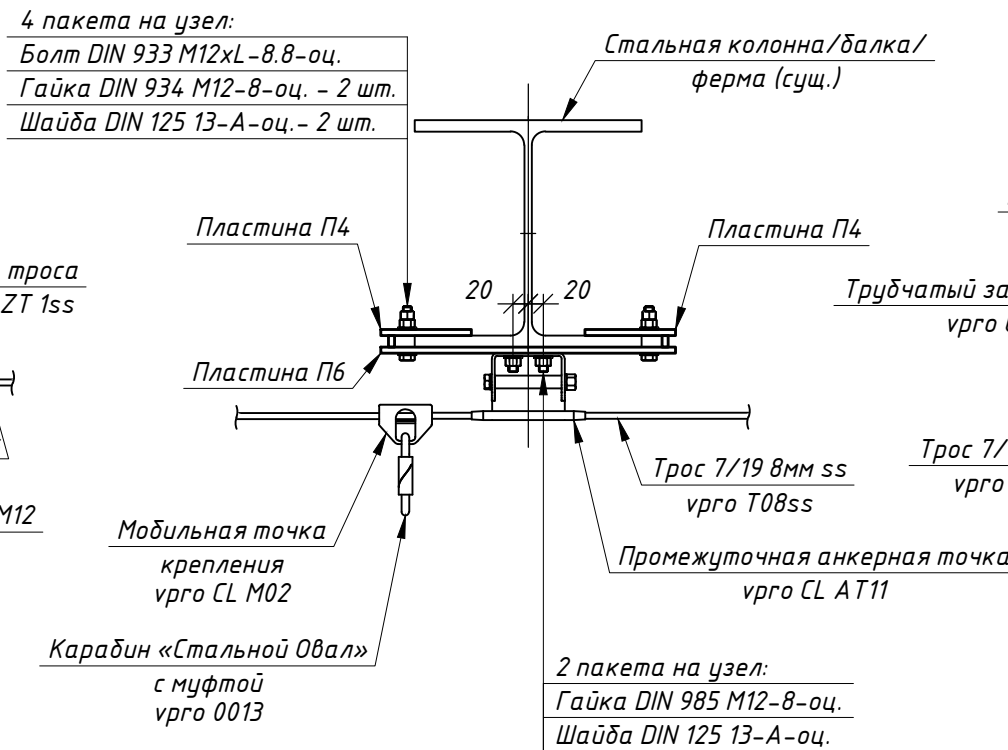
Стальные колонны, балки и пояса ферм. Крепление в охват.

Одновременная работа до 12 пользователей (два амортизатора, с талрепом вместо карабина)

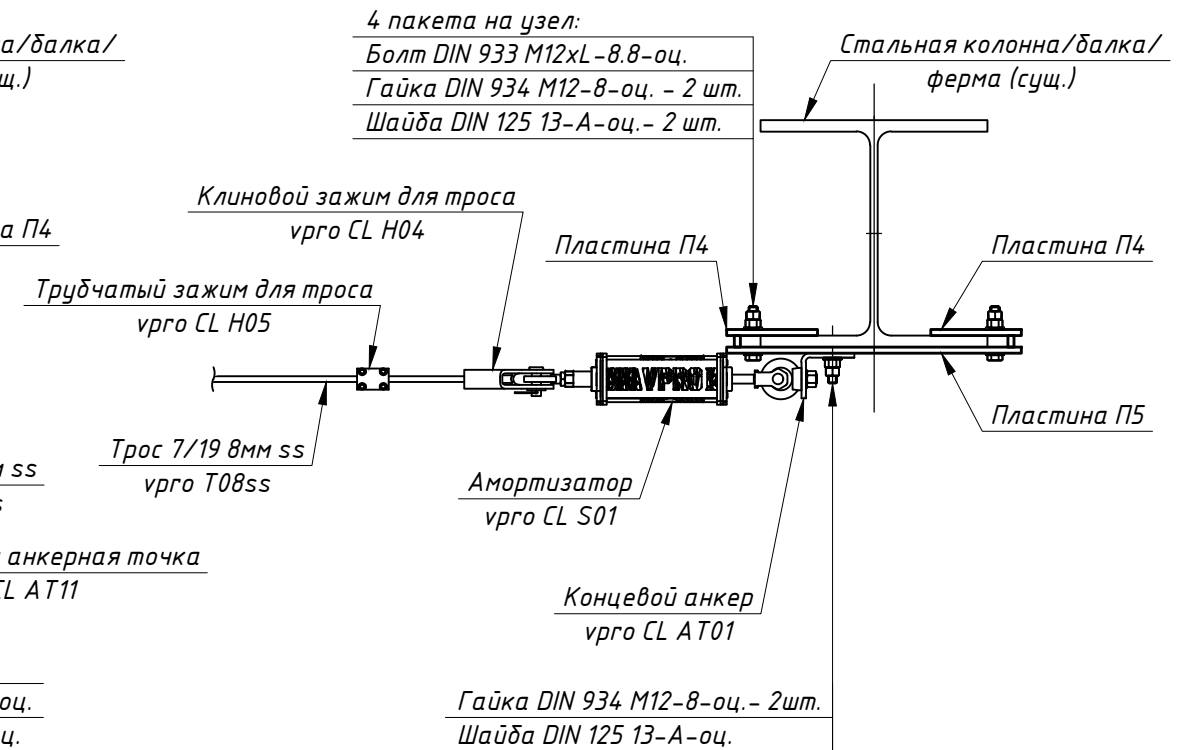
Концевой узел крепления
М 1:10



Промежуточный узел крепления
М 1:10



Концевой узел крепления
М 1:10



Инв. № подл. Подп. и дата. Взам. инв. №

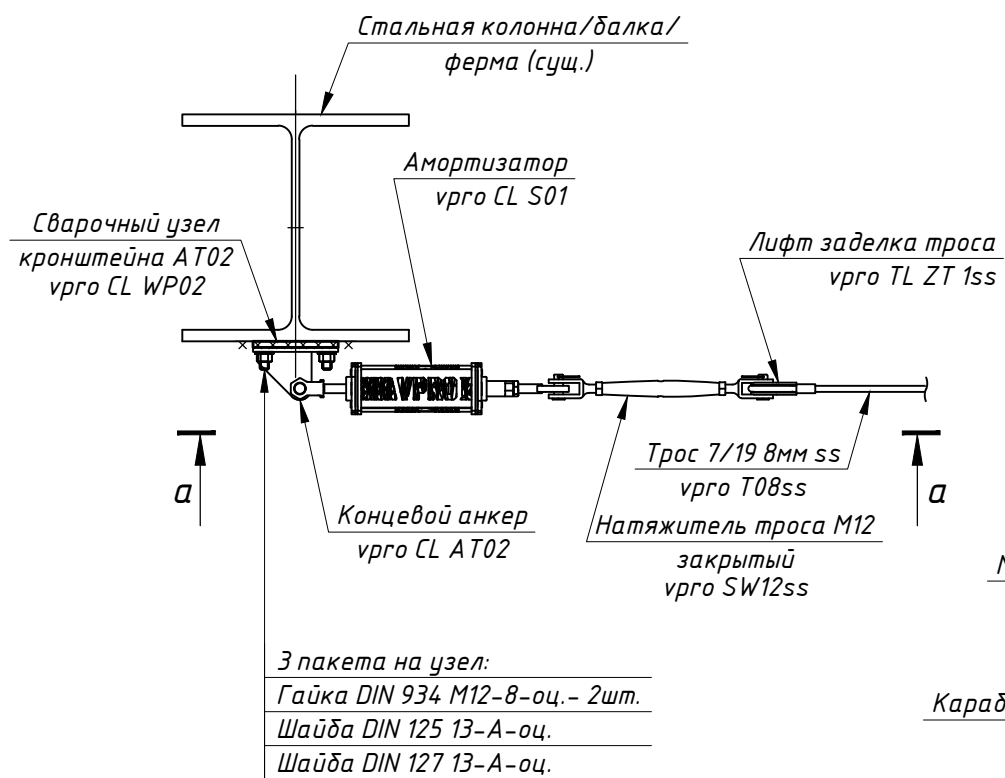
Изм.	Кол. уч.	Лист	№ док.	Подп.	Дата

врго CL30 Трослайн 3.0 АТР

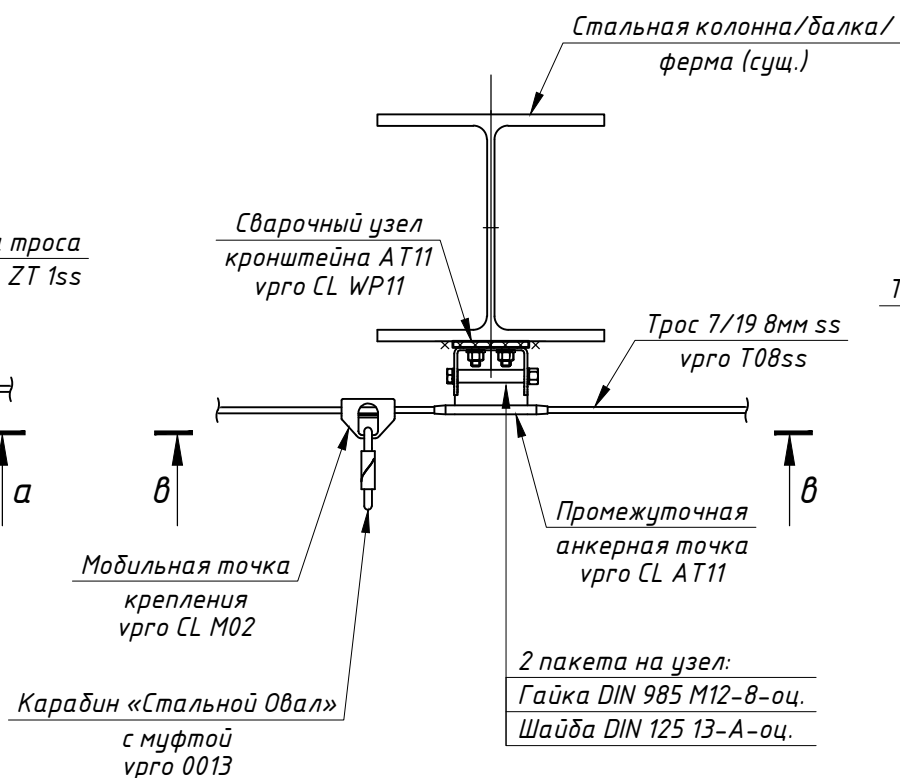
Лист
6.2

Стальные колонны, балки и пояса ферм. Крепление на сварных швах. Одновременная работа до 12 пользователей (два амортизатора, с талрепом вместо карабина)

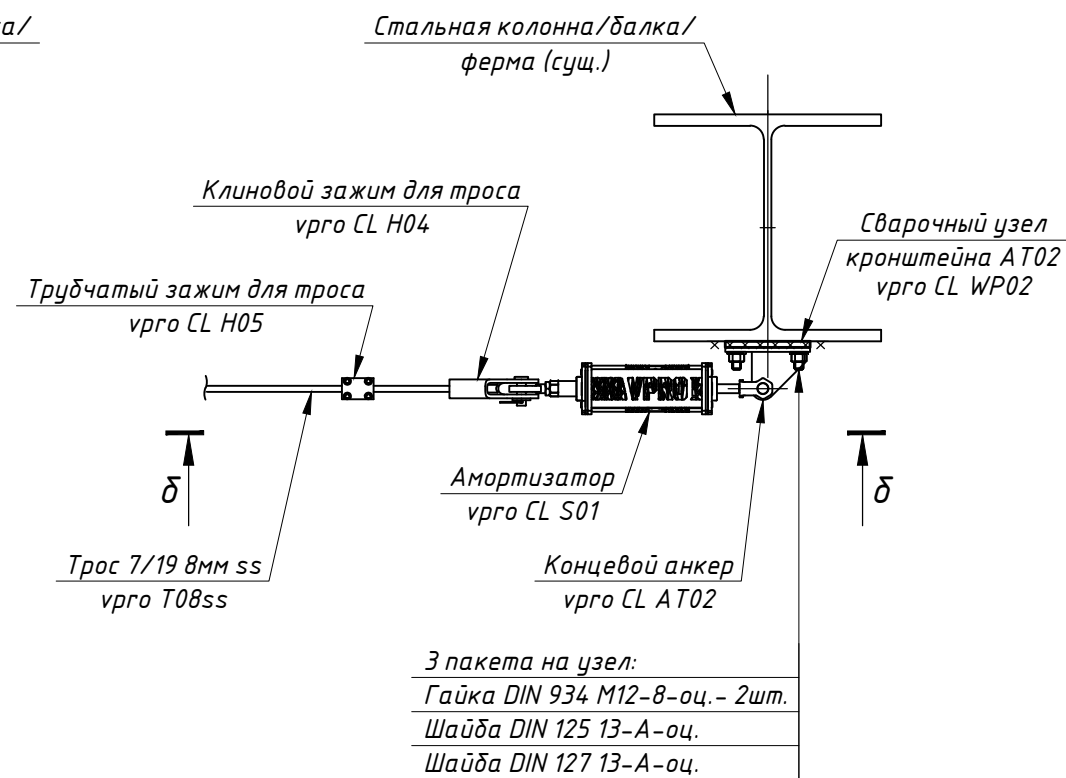
Концевой узел крепления
М 1:10



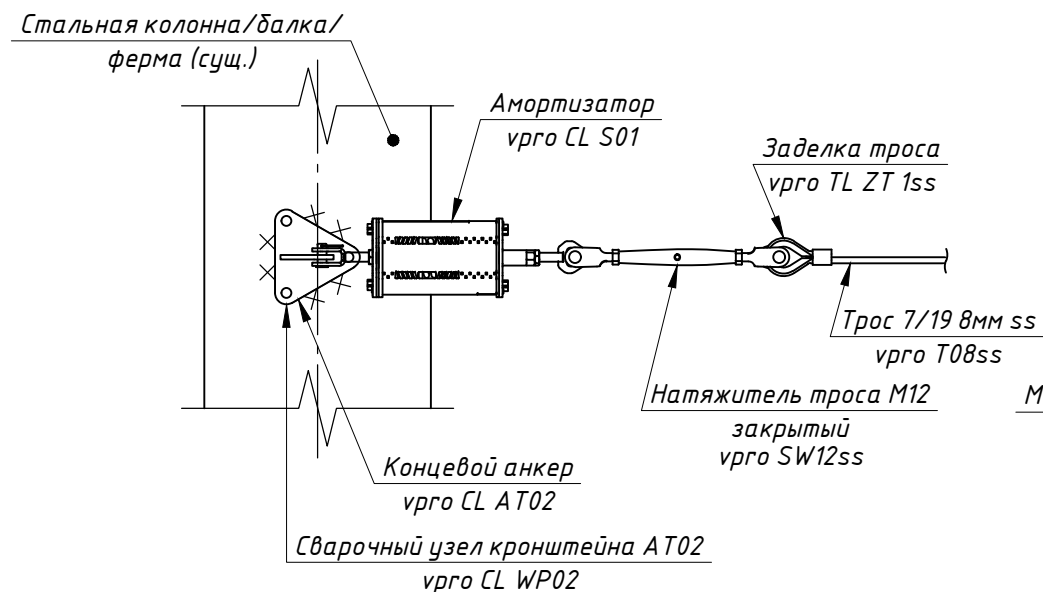
Промежуточный узел крепления
М 1:10



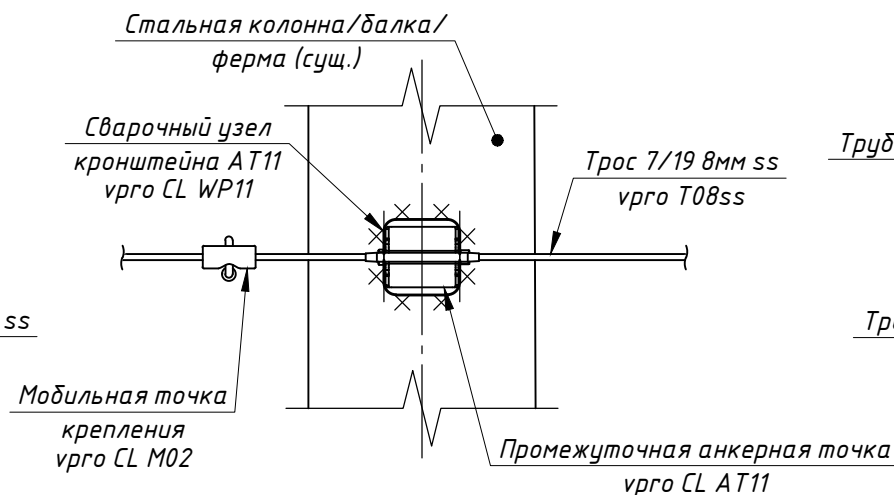
Концевой узел крепления
М 1:10



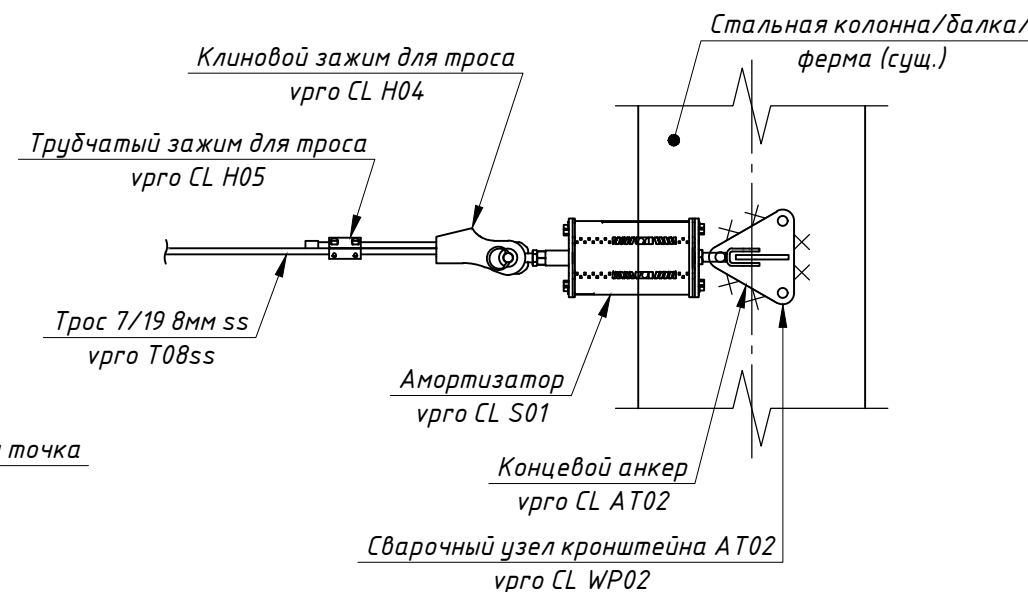
а-а
М 1:10



б-б
М 1:10



д-д
М 1:10



Инв. № подл. Подп. и дата. Взам. инв. №

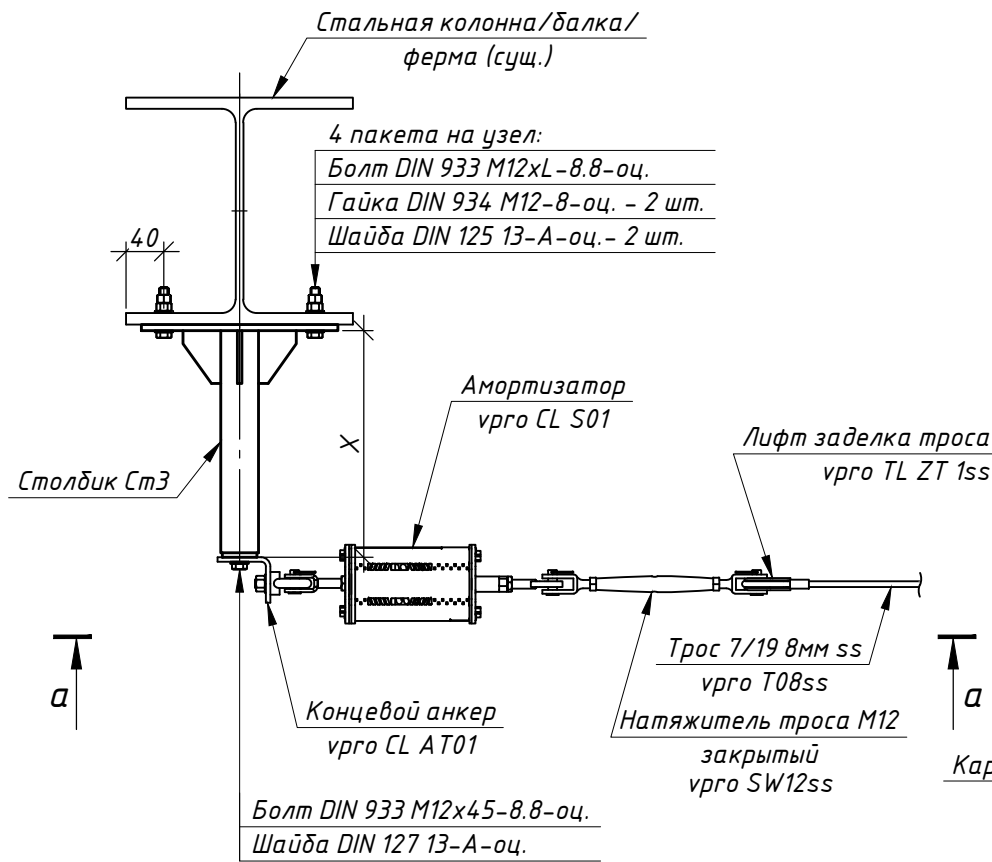
Изм.	Кол. уч.	Лист	№ док.	Подп.	Дата

вrgo CL30 Трослайн 3.0 АТР

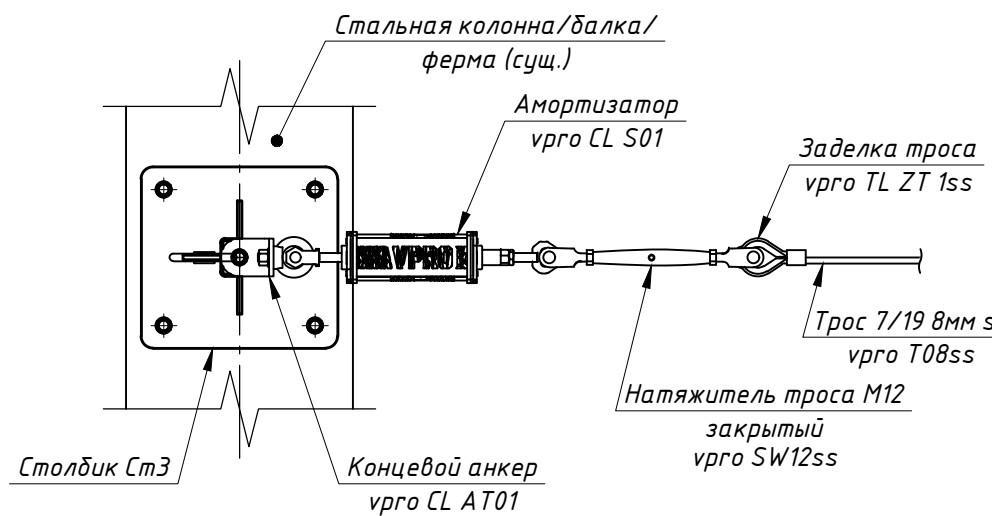
Лист
6.3

Стальные колонны, балки и пояса ферм. Крепление столбиков на болтах. Одновременная работа до 12 пользователей (два амортизатора, с талрепом вместо карабина)

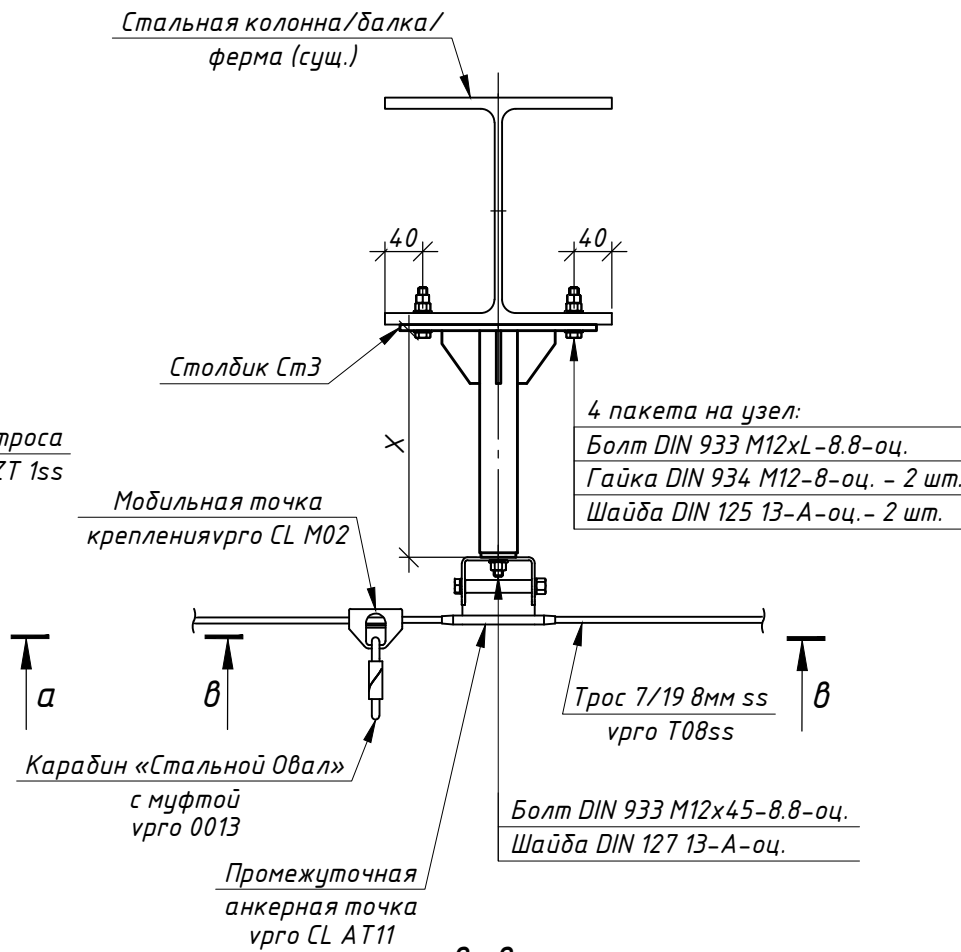
Концевой узел крепления
М 1:10



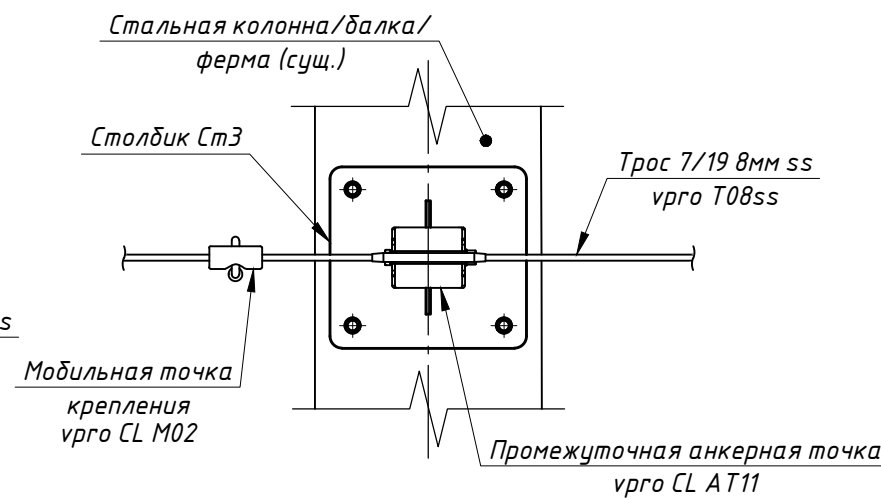
а-а
М 1:10



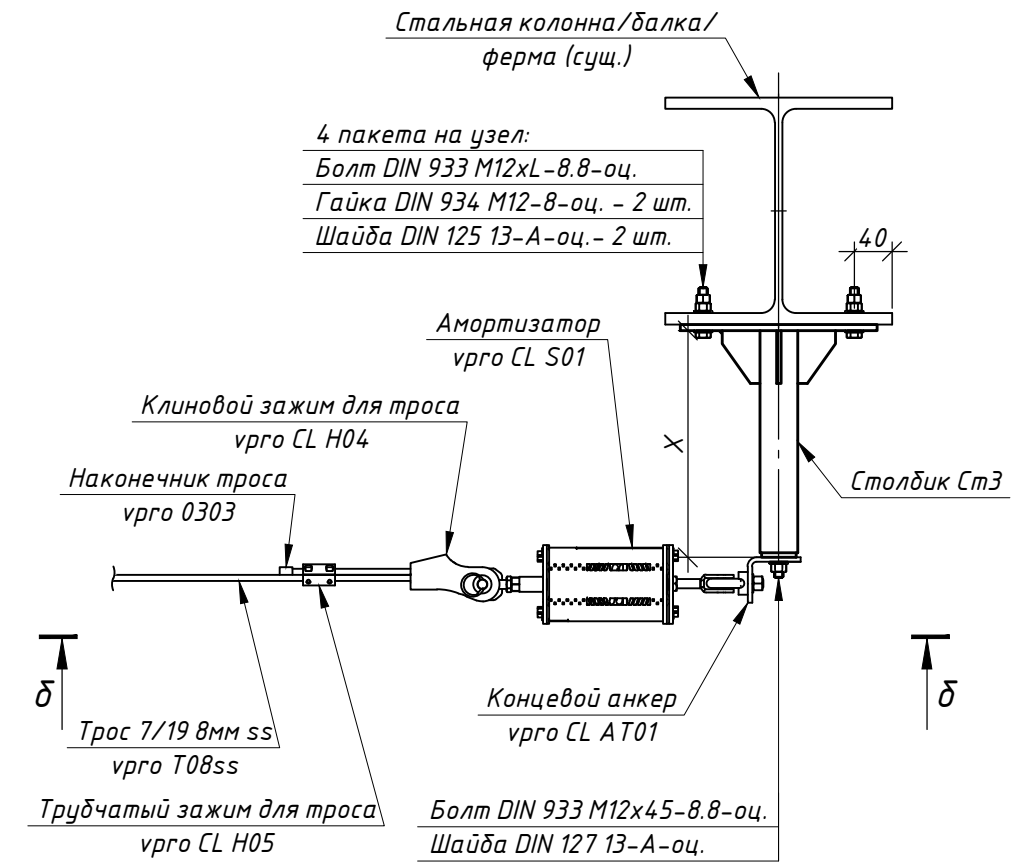
Промежуточный узел крепления
М 1:10



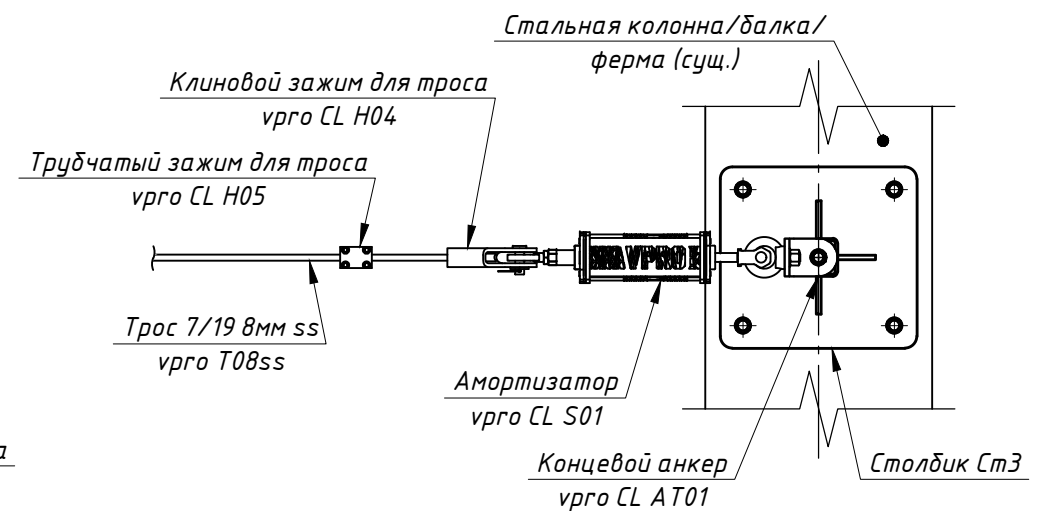
б-б
М 1:10



Концевой узел крепления
М 1:10



д-д
М 1:10



Инв. № подл. Подп. и дата. Взам. инв. №

Изм.	Кол. уч.	Лист	№ док.	Подп.	Дата

vrgo CL30 Трослайн 3.0 АТР

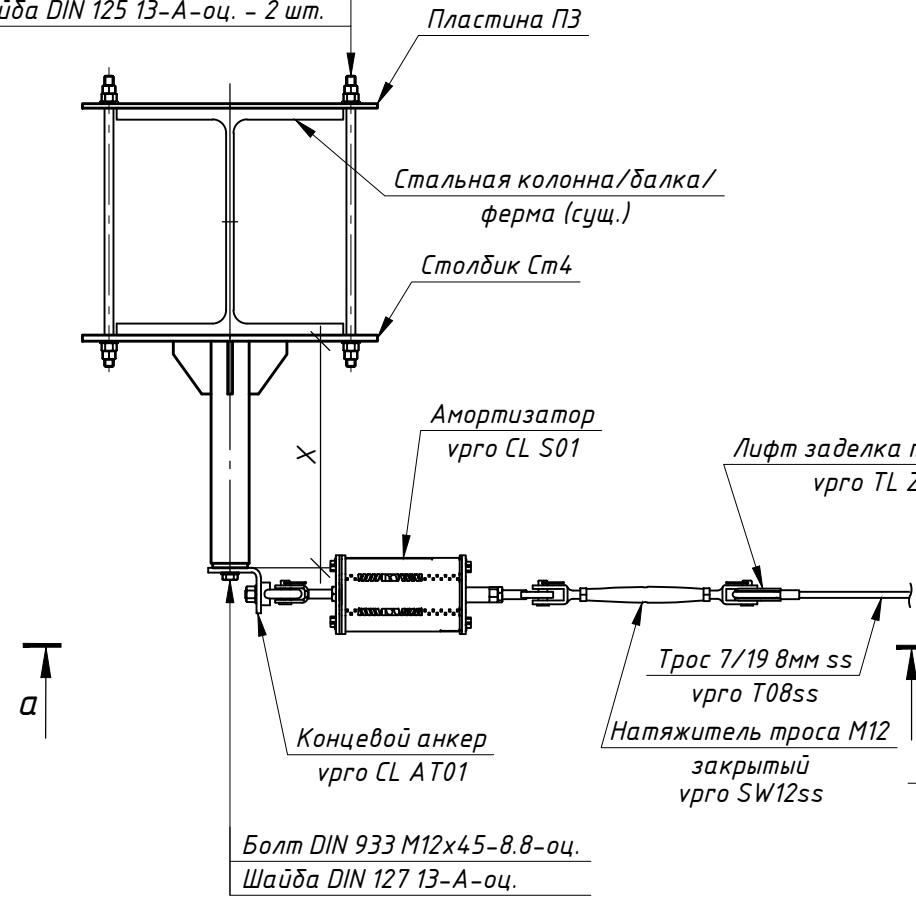
Лист
6.4

Стальные колонны, балки и пояса ферм. Крепление столбиков в охват. Одновременная работа до 12 пользователей (два амортизатора, с талрепом вместо карабина)

Концевой узел крепления
М 1:10

4 пакета на узел:

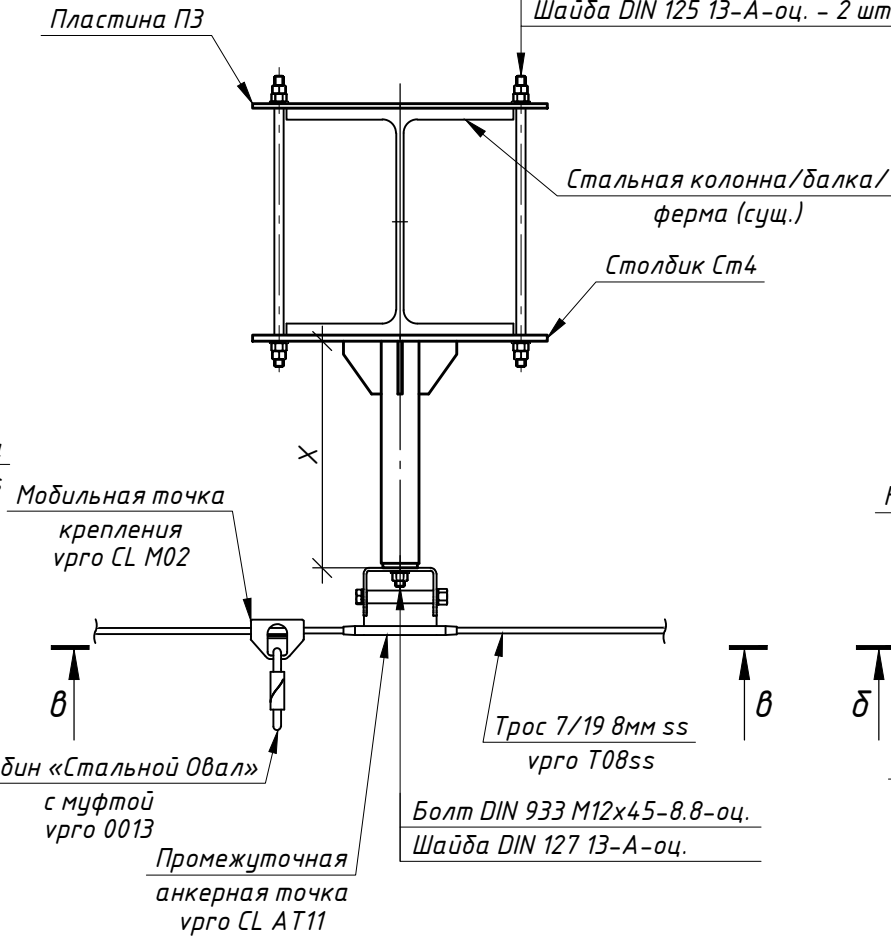
- Шпилька DIN 975 M12xL-8.8-оц.
- Гайка DIN 934 M12-8-оц. - 4 шт.
- Шайба DIN 125 13-A-оц. - 2 шт.



Промежуточный узел крепления
М 1:10

4 пакета на узел:

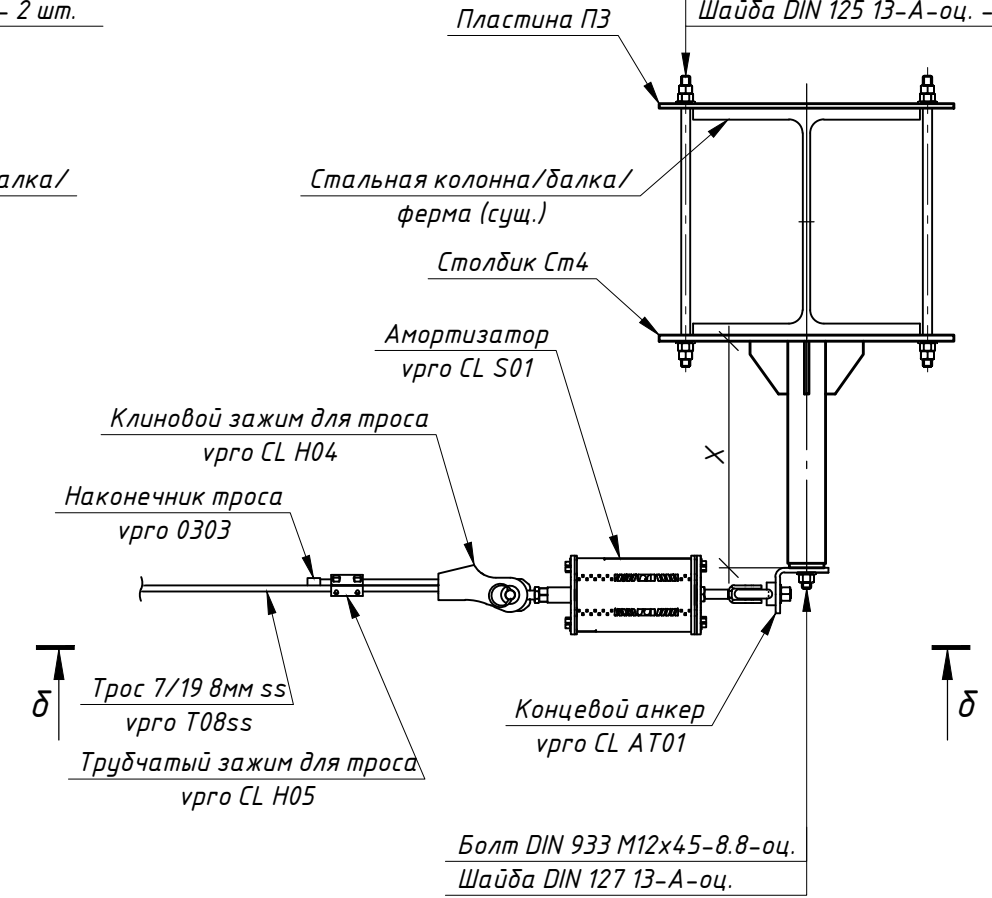
- Шпилька DIN 975 M12xL-8.8-оц.
- Гайка DIN 934 M12-8-оц. - 4 шт.
- Шайба DIN 125 13-A-оц. - 2 шт.



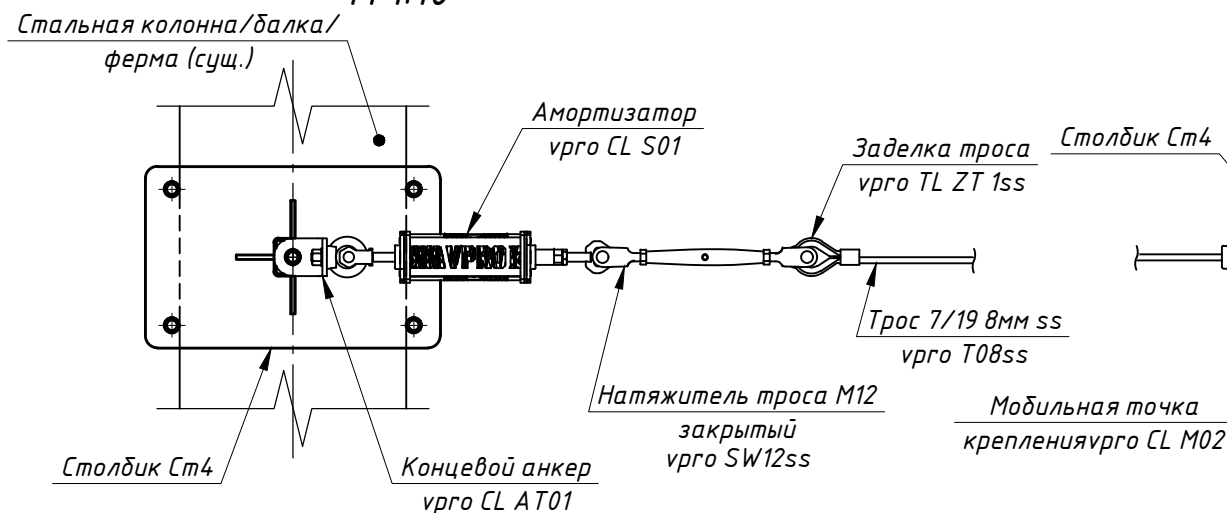
Концевой узел крепления
М 1:10

4 пакета на узел:

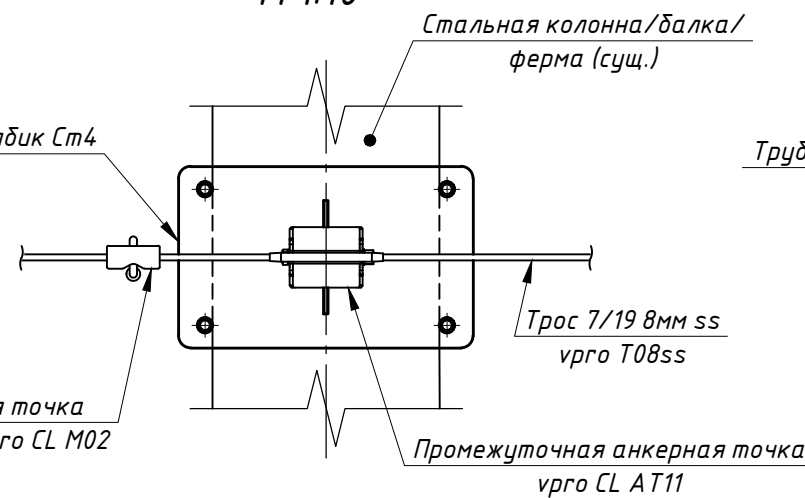
- Шпилька DIN 975 M12xL-8.8-оц.
- Гайка DIN 934 M12-8-оц. - 4 шт.
- Шайба DIN 125 13-A-оц. - 2 шт.



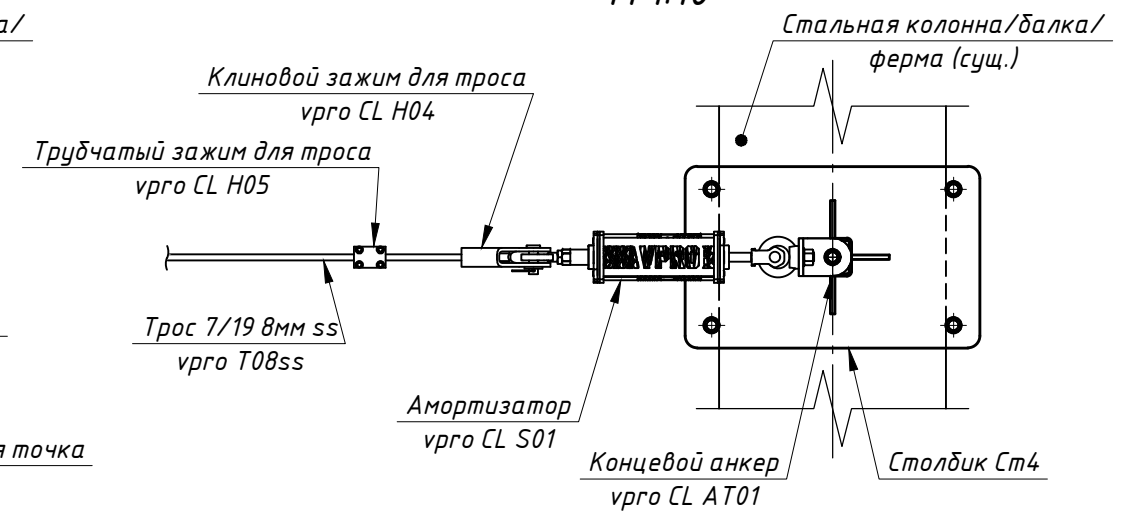
а-а
М 1:10



б-б
М 1:10



delta-delta
М 1:10



Инв. № подл. Подп. и дата. Взам. инв. №

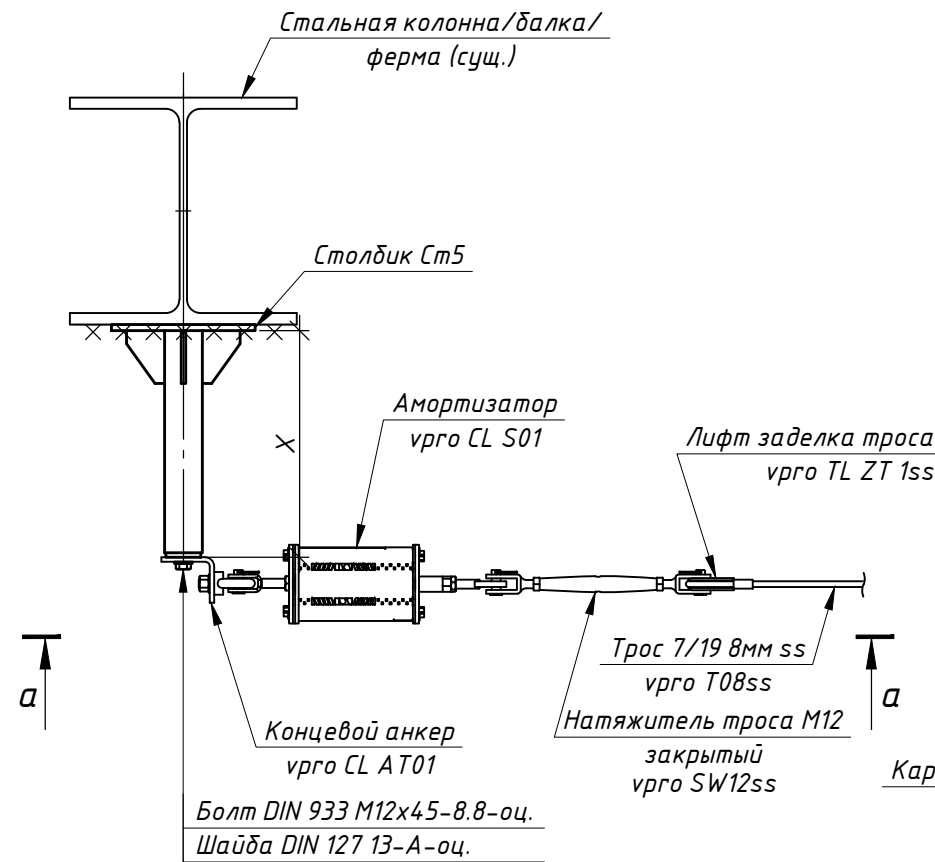
Изм.	Кол. уч.	Лист	№ док.	Подп.	Дата

врго CL30 Трослайн 3.0 АТР

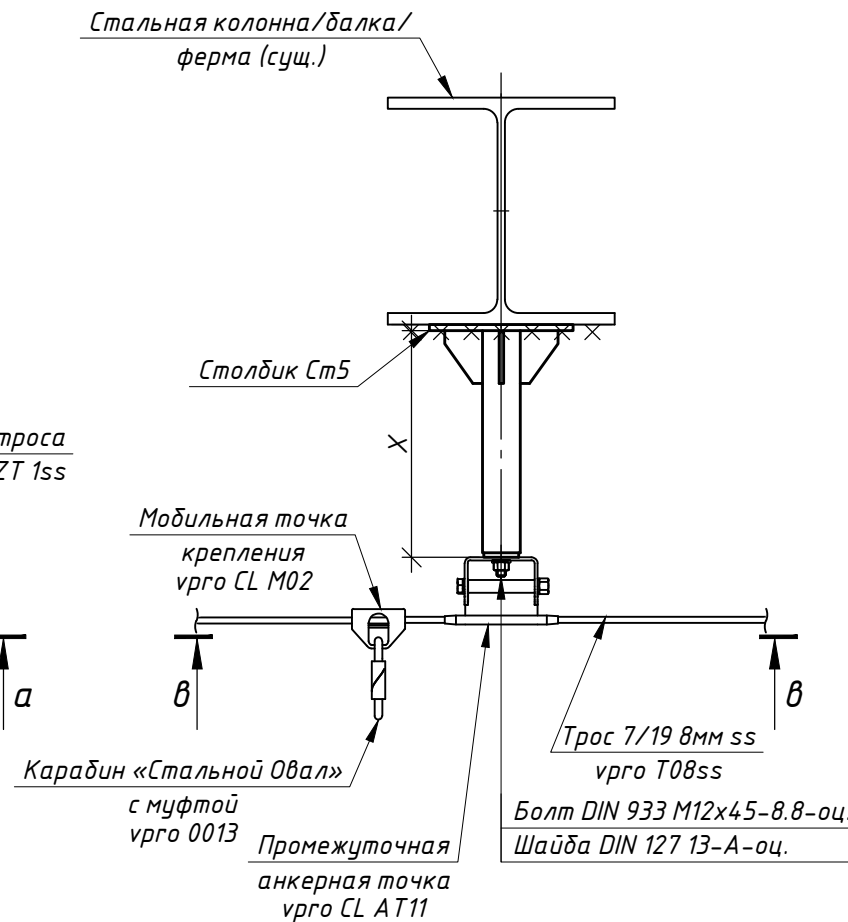
Стальные колонны, балки и пояса ферм. Крепление столбиков на сварных швах.

Одновременная работа до 12 пользователей (два амортизатора, с талрепом вместо карабина)

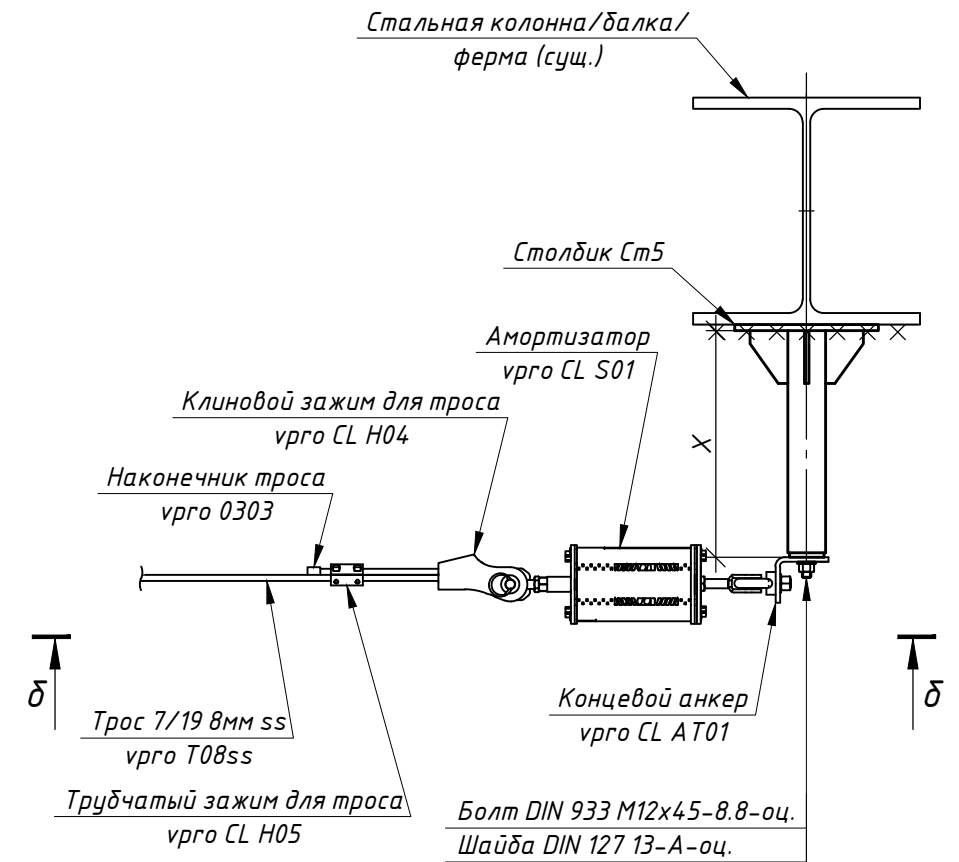
Концевой узел крепления
М 1:10



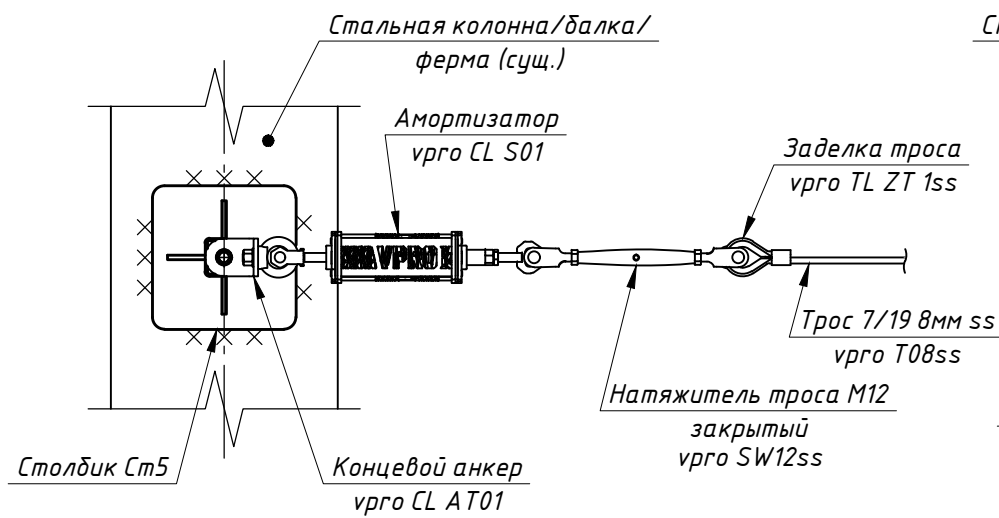
Промежуточный узел крепления
М 1:10



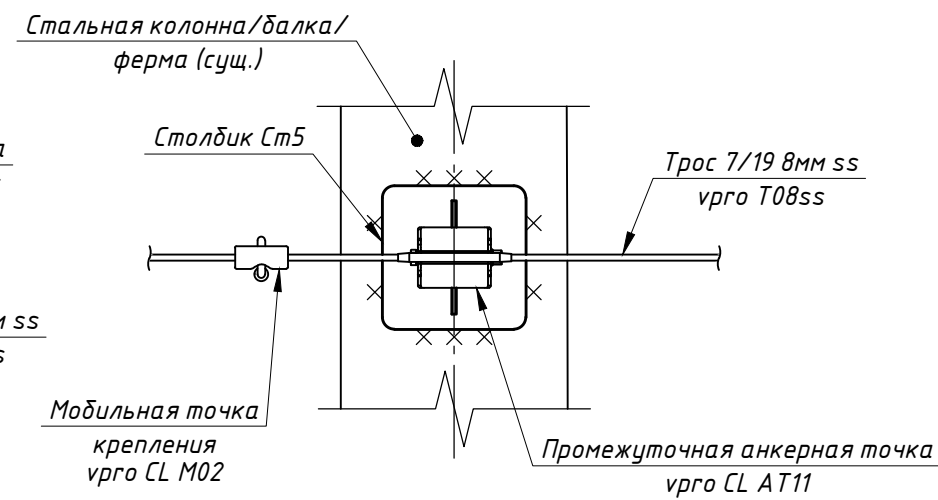
Концевой узел крепления
М 1:10



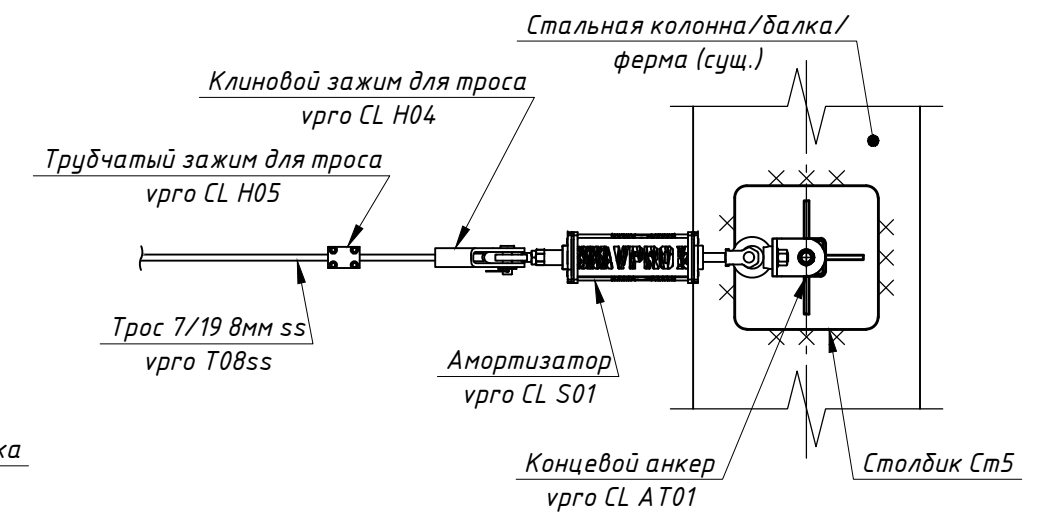
а-а
М 1:10



б-б
М 1:10



delta-delta
М 1:10



Инв. № подл. Подп. и дата. Взам. инв. №

Изм.	Кол. уч.	Лист	№ док.	Подп.	Дата

врго CL30 Трослайн 3.0 АТР

Позиция	Наименование и техническая характеристика	Тип, марка, обозначение документа, опросного листа	Код оборудования, изделия, материала	Завод – изготовитель	Ед. изм.	Количество	Масса единицы, кг	Примечание
1	Амортизатор		vpro CL S01	ООО "Вентпро"	шт.		3,5	
2	Концевой анкер		vpro CL AT01		шт.		0,4	
3	Концевой анкер		vpro CL AT02		шт.		0,55	
4	Промежуточная анкерная точка		vpro CL AT11		шт.		0,63	
5	Мобильная точка крепления		vpro CL M01		шт.		0,84	
6	Мобильная точка крепления		vpro CL M02		шт.		0,24	
7	Натяжитель троса M12 закрытый		vpro SW12ss		шт.		0,32	
8	Клиновой зажим		vpro CL H04		шт.		0,89	
9	Трубчатый зажим		vpro CL H05		шт.		0,16	
10	Трос 7/19 8мм ss		vpro T08ss		п.м		0,24	
11	Карабин «Стальной Овал» с муфтой		vpro 0013		шт.		0,1	
12	Наконечник троса		vpro 0303		шт.		0,001	
13	Карабин Link 10ss		vpro L10ss		шт.		0,15	
14	Заделка троса		vpro TL ZT 1ss		шт.		0,06	
15	Сварочный узел кронштейна AT02		vpro CL WP02		шт.		0,68	
16	Сварочный узел кронштейна AT11		vpro CL WP11		шт.		0,61	
17	Пломбировочный комплект для АЛ "ТРОСЛАЙН 3.0"		vpro CL30 PK		шт.		0,14	
Крепеж								
	Шпилька DIN 975 M12xL-8.8-оц.				шт.			
	Болт DIN 933 M12xL-8.8 оц.				шт.			
	Гайка DIN 934 M12-8 оц.				шт.			
	Гайка DIN 985 M12-8-оц.				шт.			
	Шайба DIN 125 13-A оц.				шт.			
	Шайба DIN 127 13-A-оц.				шт.			
	Анкер химический				шт.			

Масса ИТОГО, кг:

№ испытания	Нагрузка на концевых анкерах, кН	
	1 амортизатор	2 амортизатора
1	15,5	15,1
2	14,8	14,9
3	15	14,9
4	15,8	15,2
5	15	15,5
6	17,4	15,6
7	19,5	15,4
8	-	16
9	-	16,2
10	-	17,4
11	-	17,6
12	-	19,2

Примечание:

- При проектировании, несущую способность существующих конструкций (колонн, балок, ферм и т.д.) проверить отдельным расчетом в соответствии с расчетной схемой и в сочетании с существующими и добавленными нагрузками.
- При проектировании креплений, выполняемых при помощи химических анкеров, необходимо проверить несущую способность существующего бетона и выполнить подбор диаметра анкера и типа химического анкера.
- При проектировании креплений, выполняемых при помощи болтов или шпилек, необходимо выполнить подбор диаметра болта или шпильки и их количества. В случае крепления к профилям двутаврового сечения, швеллерам, уголкам и т.п., необходимо проверить полки профиля на отгибание и, при необходимости, усилить их ребрами (или иным способом).
- При проектировании креплений, выполняемых при помощи сварки, необходимо выполнить расчет сварного шва (катет, длина, материал электрода или тип проволоки). Так же требуется предусмотреть мероприятия по восстановлению АКП.
- Размеры, отмеченные буквами (например L или x), подлежат уточнению в соответствии с требованиями, предъявляемыми к линии и условиями монтажа.

Инв. № подл. Подп. и дата. Взам. инв. №

Изм.	Кол. уч.	Лист	№ док.	Подп.	Дата
------	----------	------	--------	-------	------

vpro CL30 Трослайн 3.0 АТР