

*Общество с ограниченной ответственностью*

*“ВЕНТОПРО”*

*г. Москва*

*E-mail: vento@ventopro.ru*

*Тел.: +7(495)640-45-05*



*СРО №П-019-7733638990*

## *АЛЬБОМ ТИПОВЫХ РЕШЕНИЙ*

*Анкерное устройство типа С  
Тандем vрго CL20*

*2023*

## ***Оглавление:***

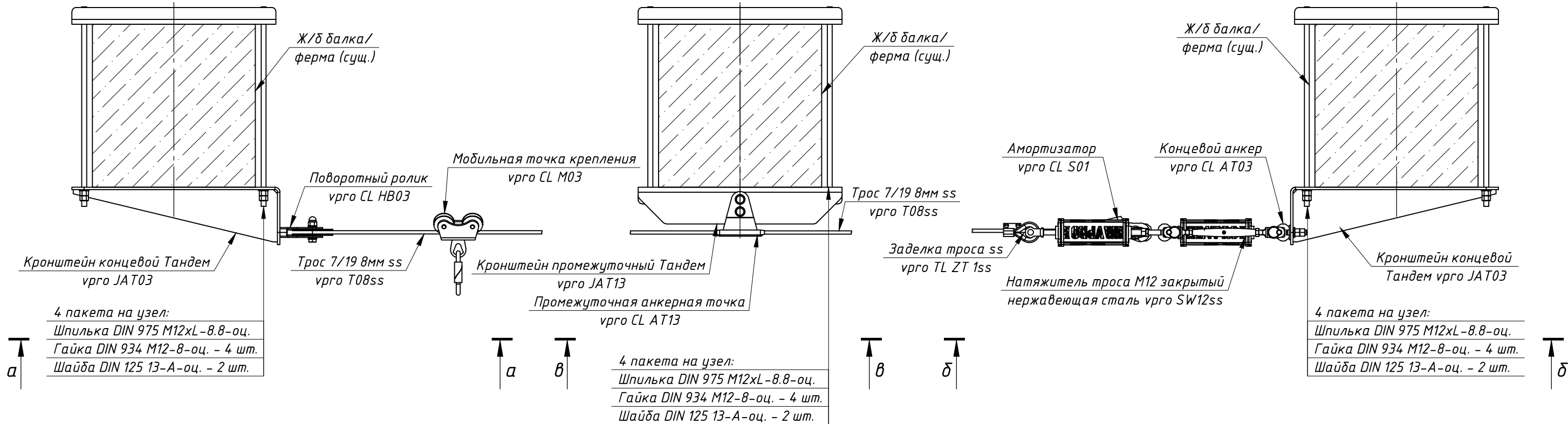
<i>1. Ж/б балки и пояса ферм:</i>	
– <i>Крепление в охват</i>	<i>1.1</i>
– <i>Крепление на химический анкер*</i>	<i>1.2</i>
<i>2. Стальные балки и пояса ферм:</i>	
– <i>Крепление на болтах</i>	<i>2.1</i>
– <i>Крепление в охват нижнего пояса</i>	<i>2.2</i>
– <i>Крепление в охват сечения</i>	<i>2.3</i>
<i>3. Спецификация, таблица нагрузок, примечание</i>	<i>3</i>

# Ж/б балки и пояса ферм. Крепление в охват

Концевой узел крепления  
М 1:10

Промежуточный узел крепления  
М 1:10

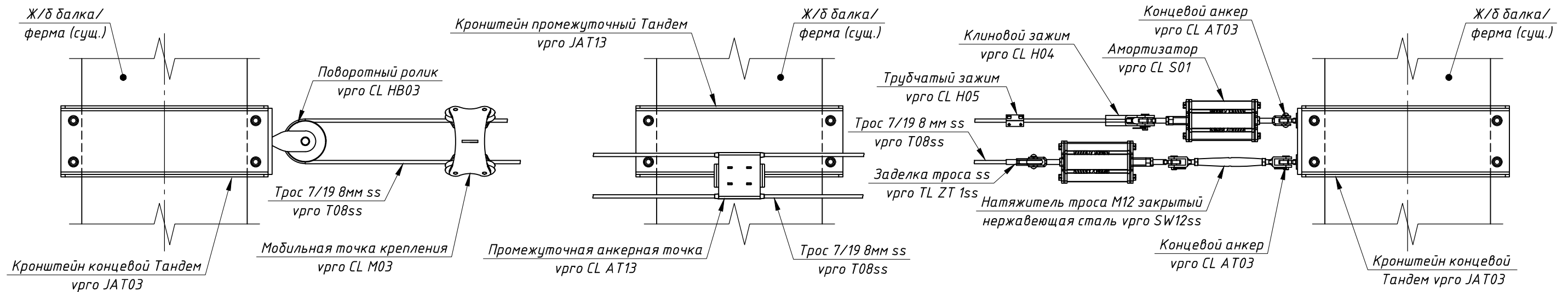
Концевой узел крепления  
М 1:10



а-а  
М 1:10

в-в  
М 1:10

д-д  
М 1:10

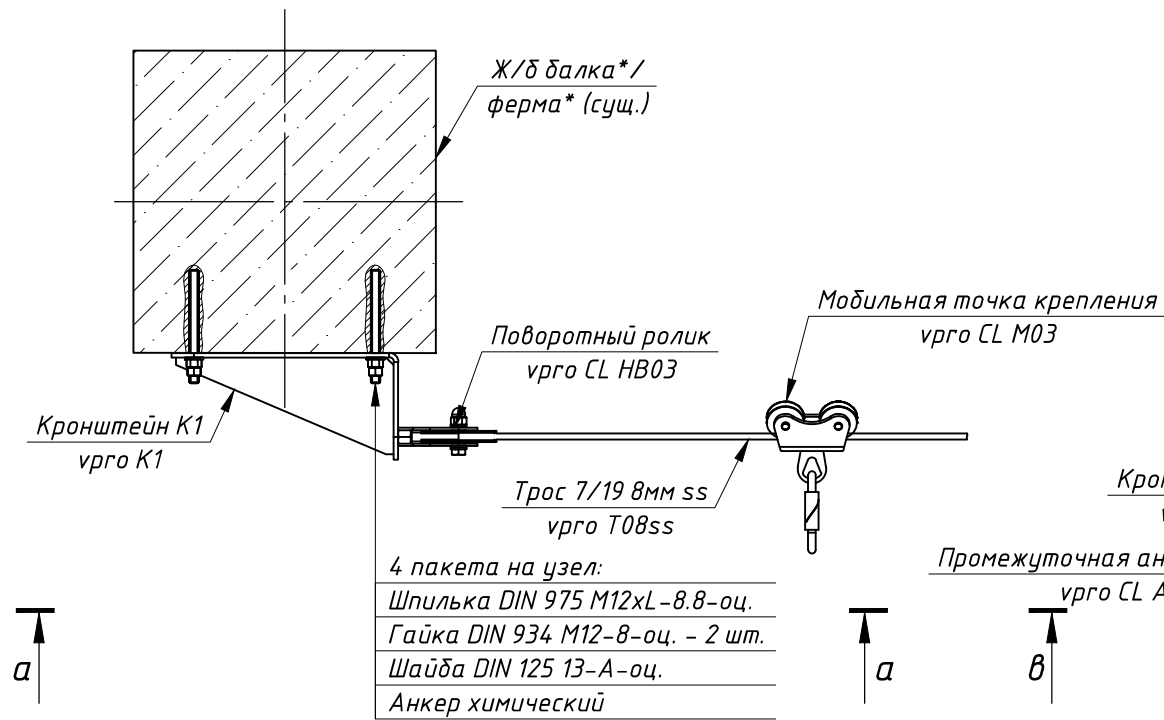


Инв. № подл. Подп. и дата. Взам. инв. №

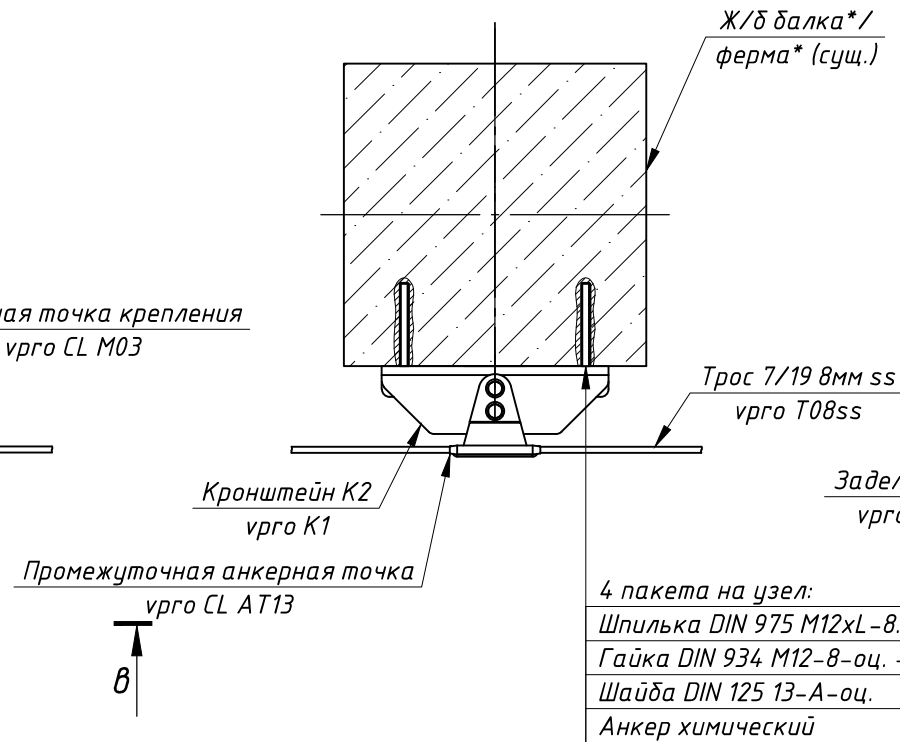
Изм.	Кол. уч.	Лист	№ док.	Подп.	Дата	<b>vрго CL20 Тандем АТР</b>	Лист <b>1.1</b>

# Ж/б балки и пояса ферм. Крепление на химический анкер\*

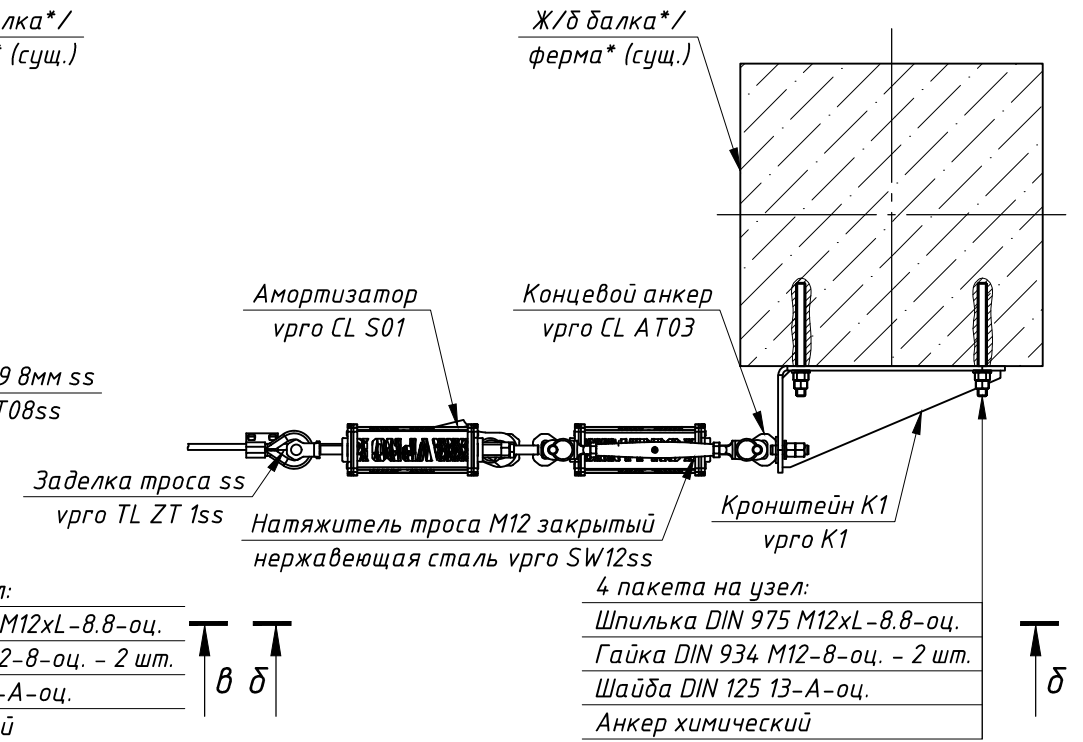
Концевой узел крепления  
М 1:10



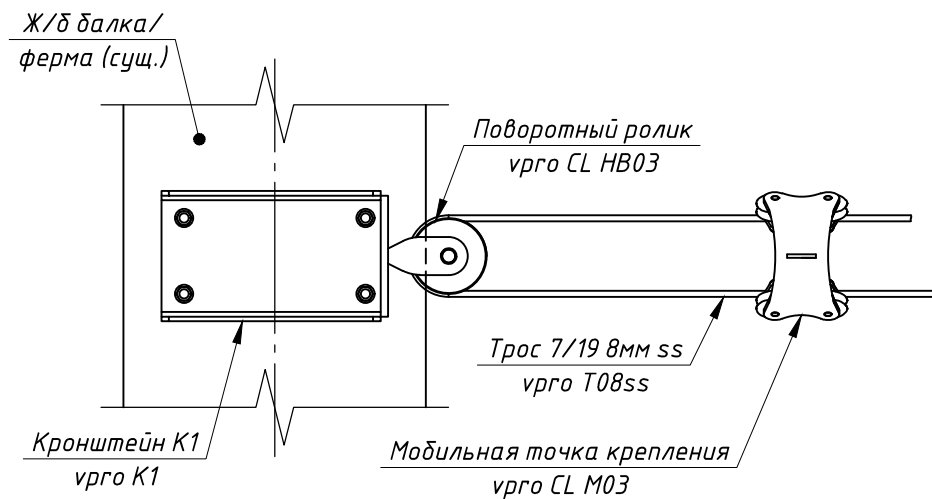
Промежуточный узел крепления  
М 1:10



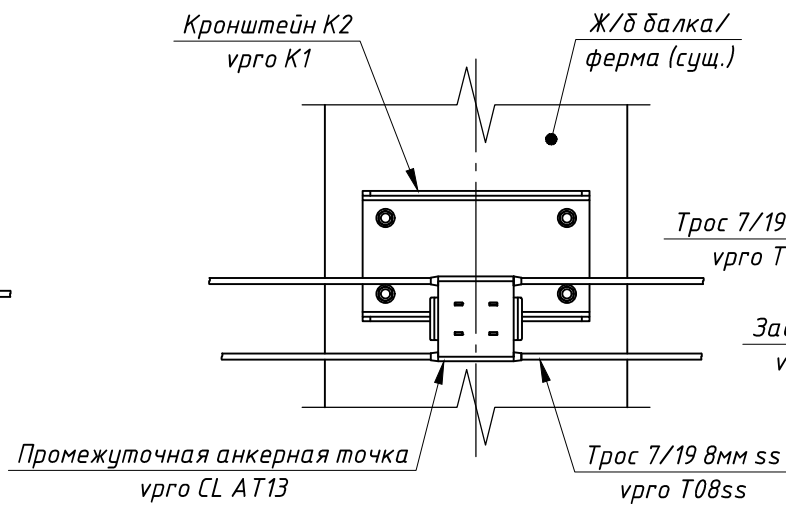
Концевой узел крепления  
М 1:10



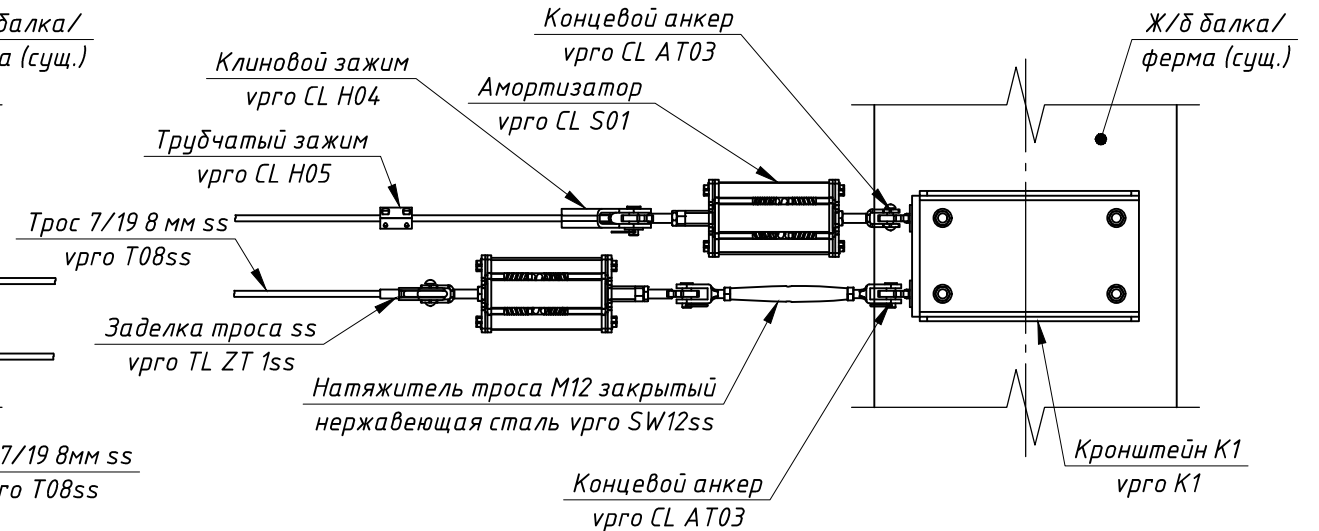
а-а  
М 1:10



б-б  
М 1:10



δ-δ  
М 1:10

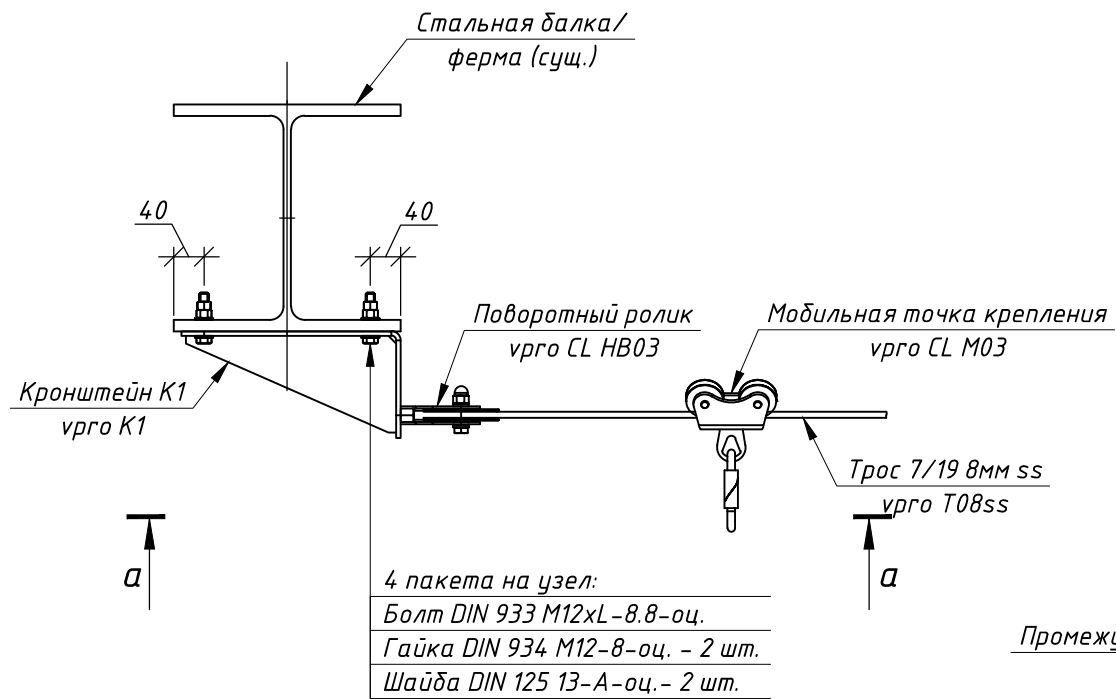


Взам. инв. №  
Подп. и дата  
Инв. № подл.

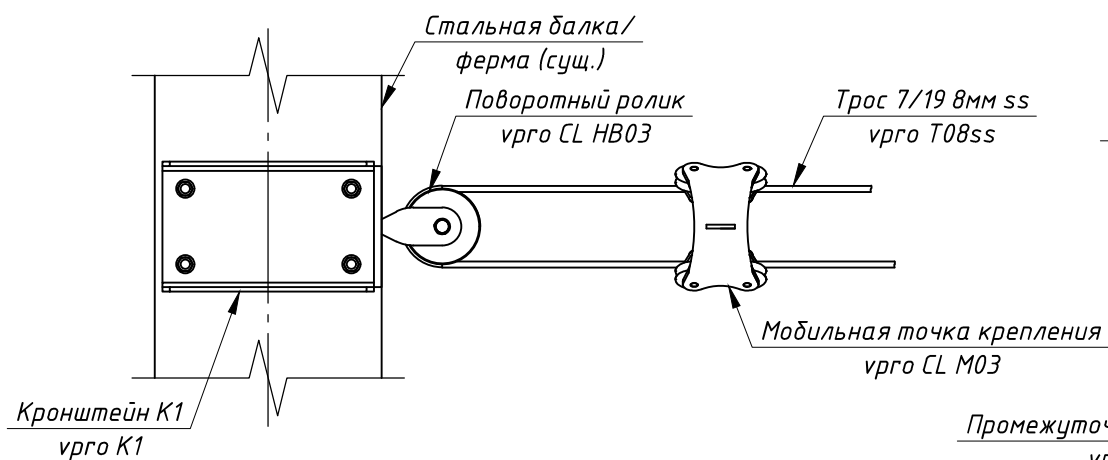
Изм.	Кол. уч.	Лист	№ док.	Подп.	Дата	врго CL20 Тандем АТР	Лист 1.2

# Стальные балки и пояса ферм. Крепление на болтах

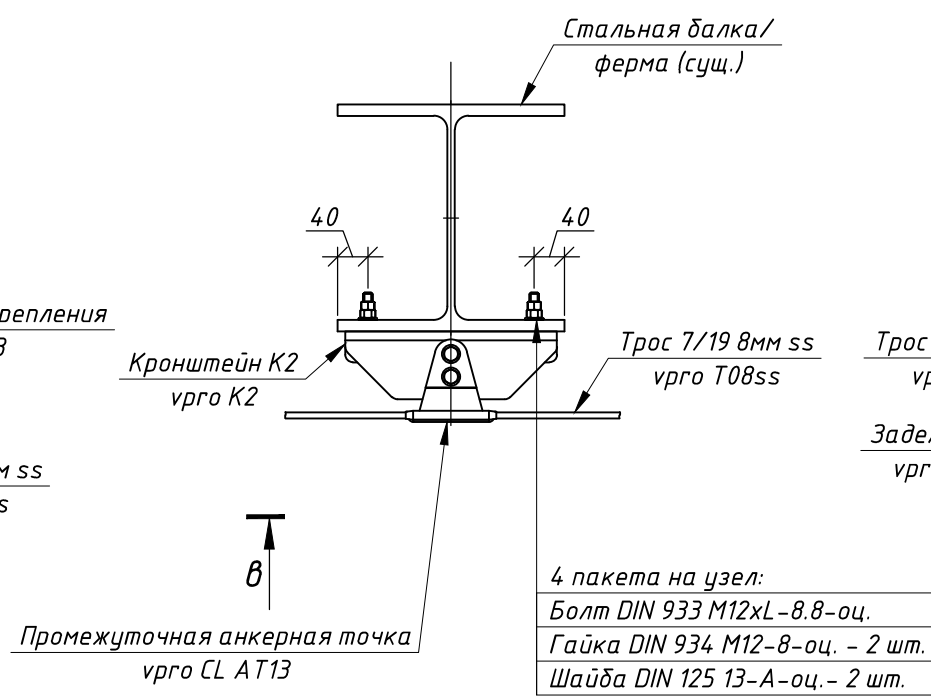
Концевой узел крепления  
М 1:10



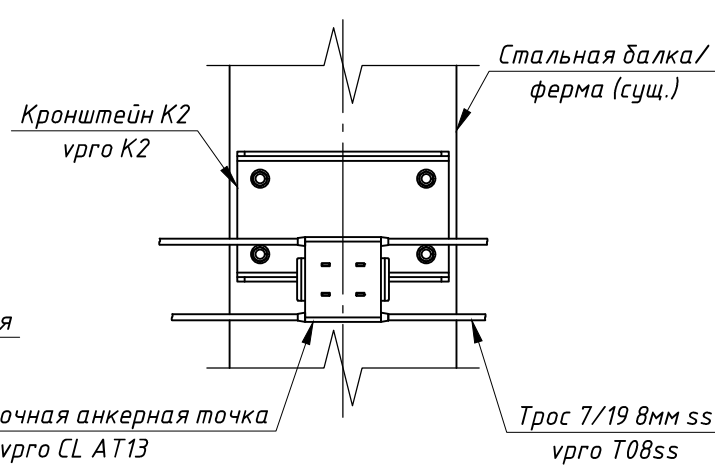
а-а  
М 1:10



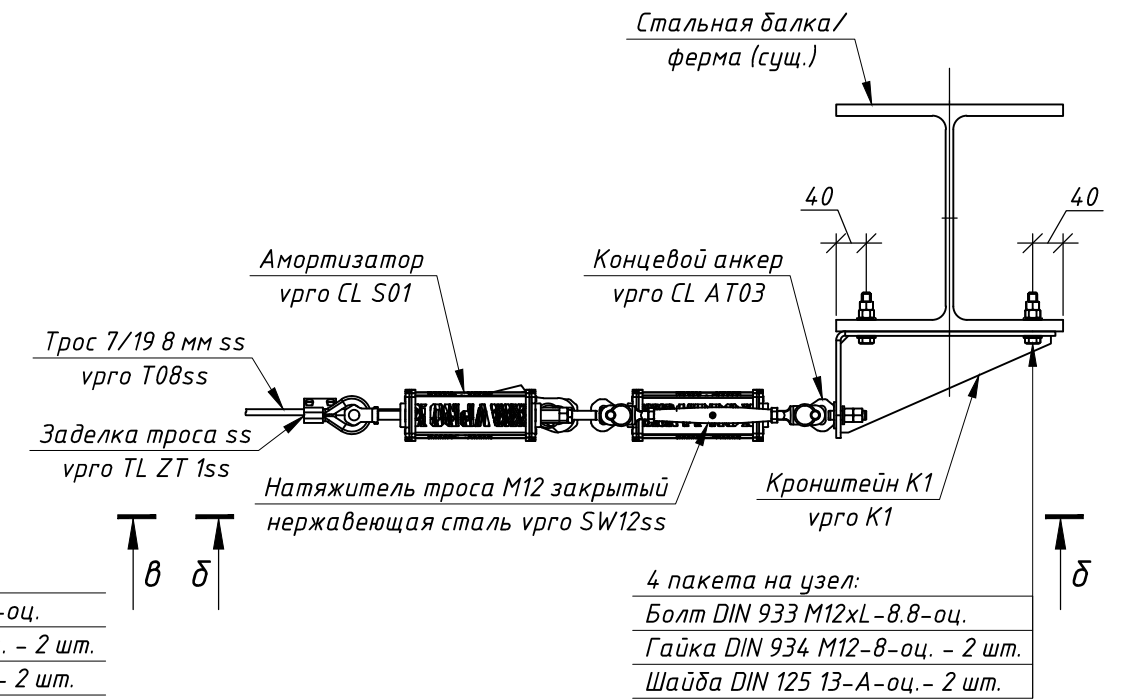
Промежуточный узел крепления  
М 1:10



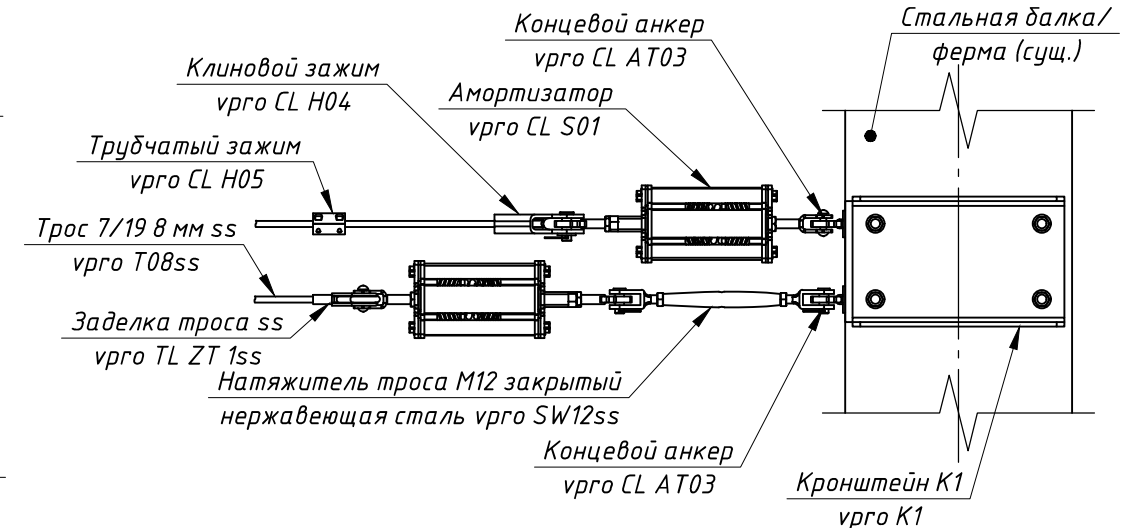
б-б  
М 1:10



Концевой узел крепления  
М 1:10



д-д  
М 1:10



Взам. инв. №  
Подп. и дата  
Инв. № подл.

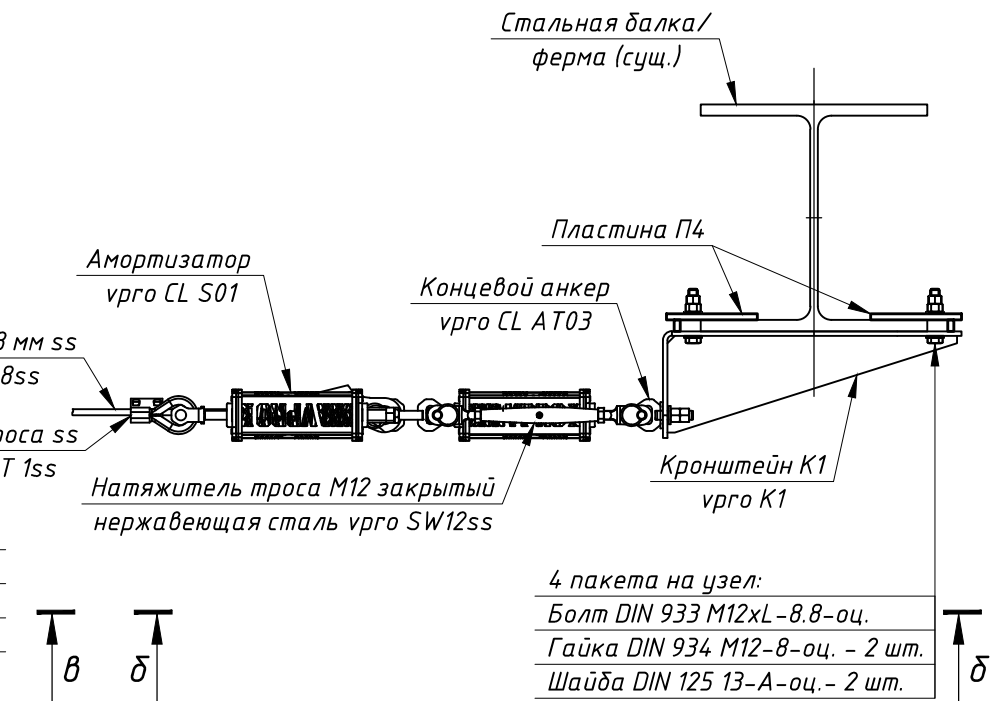
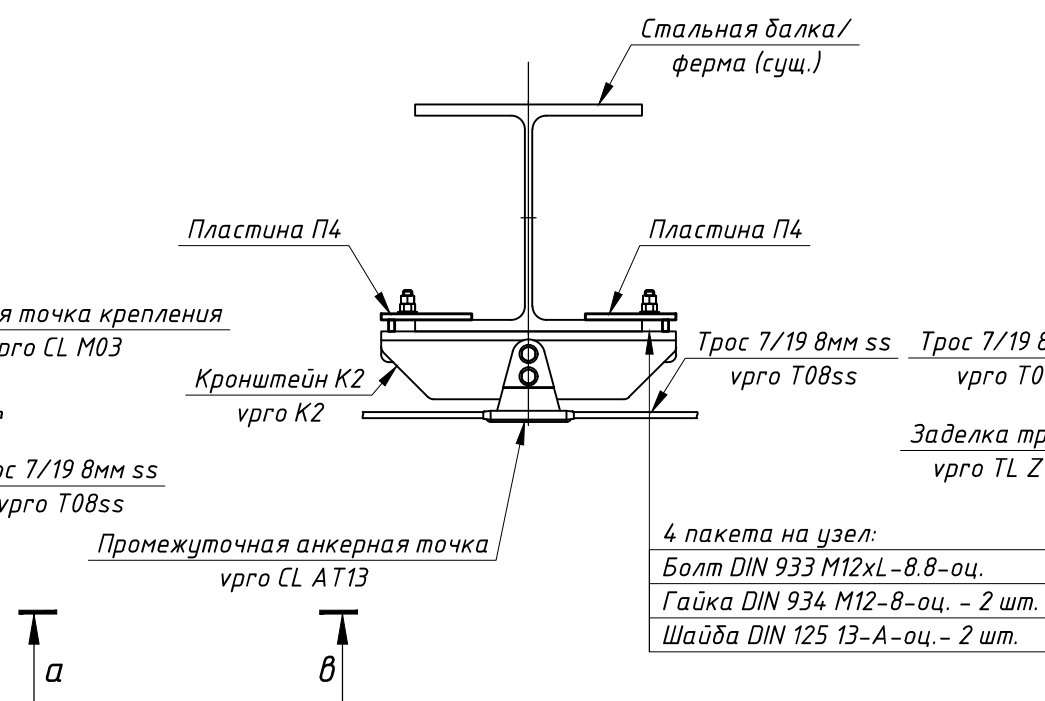
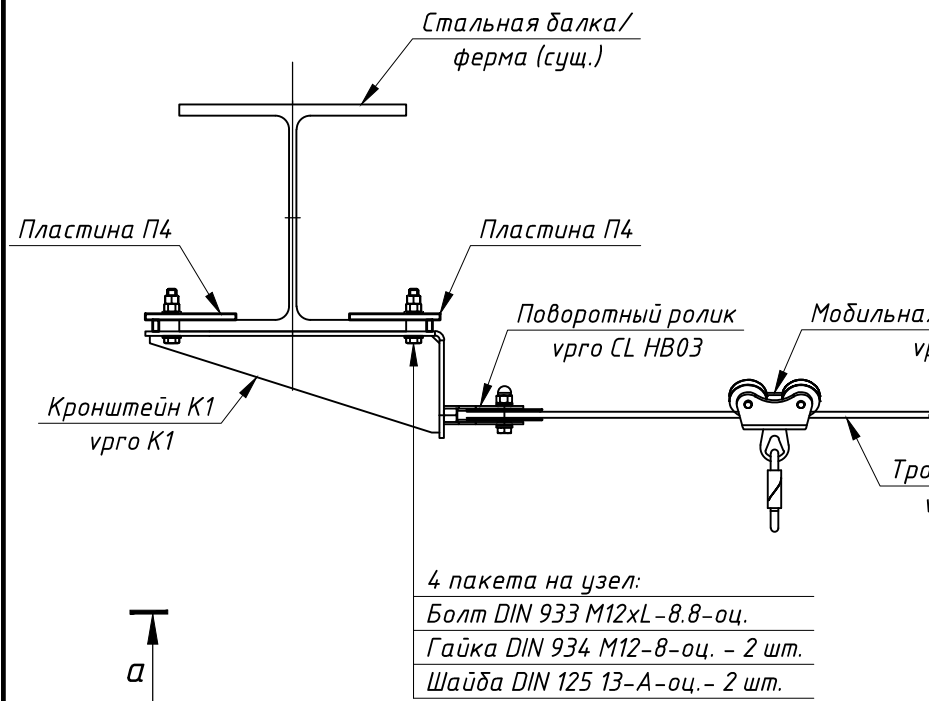
Изм.	Кол. уч.	Лист	№ док.	Подп.	Дата	vrgo CL20 Тандем АТР	Лист 2.1

# Стальные балки и пояса ферм. Крепление в охват нижнего пояса

Концевой узел крепления  
М 1:10

Промежуточный узел крепления  
М 1:10

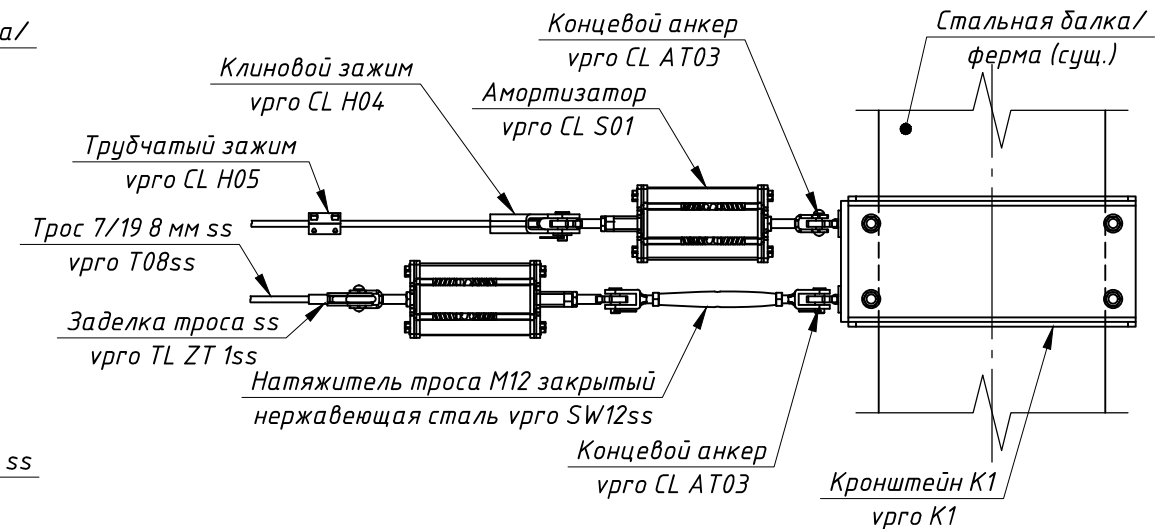
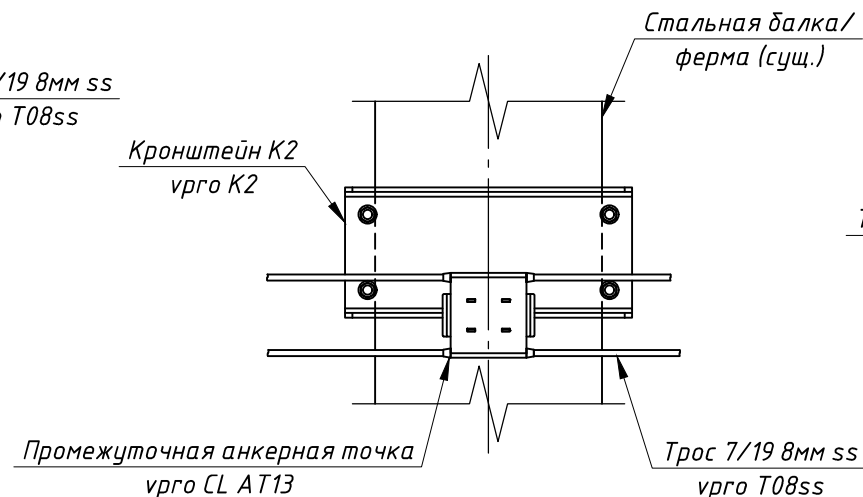
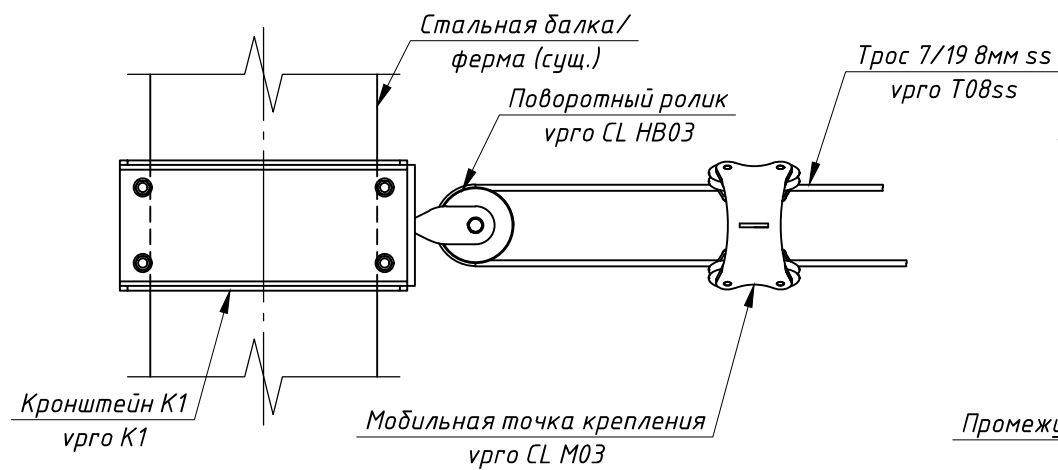
Концевой узел крепления  
М 1:10



а-а  
М 1:10

в-в  
М 1:10

δ-δ  
М 1:10



Взам. инв. №  
Подп. и дата  
Инв. № подл.

Изм.	Кол. уч.	Лист	№ док.	Подп.	Дата

врго CL20 Тандем АТР

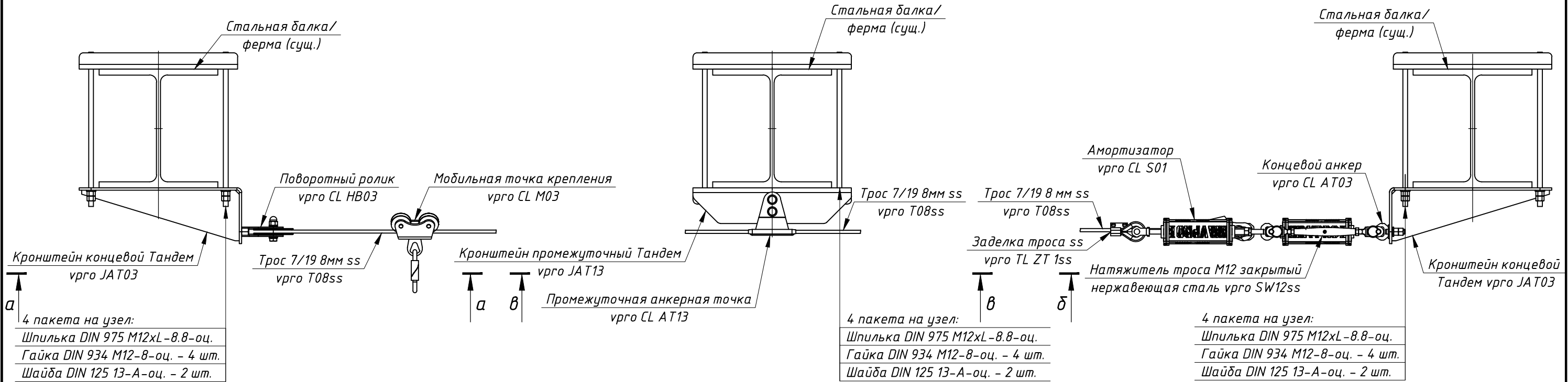
Лист  
2.2

# Стальные балки и пояса ферм. Крепление в охват сечения

Концевой узел крепления  
М 1:10

Промежуточный узел крепления  
М 1:10

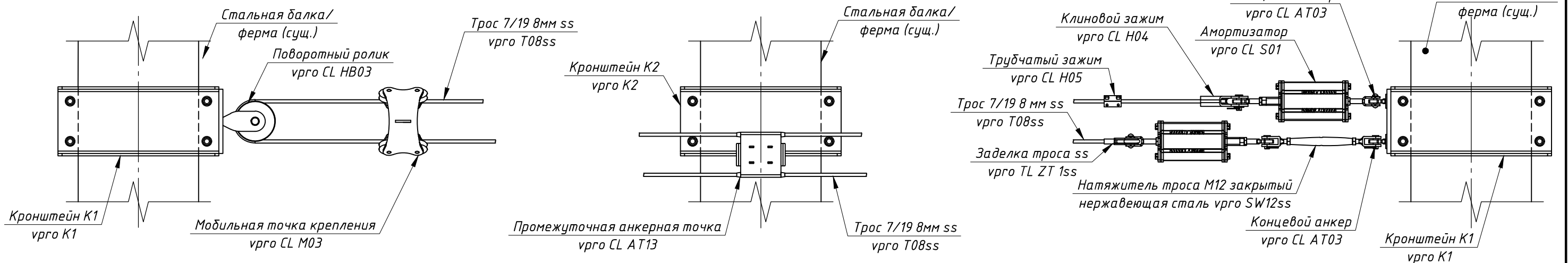
Концевой узел крепления  
М 1:10



а-а  
М 1:10

б-б  
М 1:10

δ-δ  
М 1:10



Взам. инв. №  
Подп. и дата  
Инв. № подл.

Изм.	Кол. уч.	Лист	№ док.	Подп.	Дата	врго CL20 Тандем АТР	Лист
							2.3

Позиция	Наименование и техническая характеристика	Тип, марка, обозначение документа, опросного листа	Код оборудования, изделия, материала	Завод - изготовитель	Ед. изм.	Количество	Масса единицы, кг	Примечание
1	Амортизатор CL S01		vpro CL S01		шт.		3,5	
2	Концевой анкер CL AT03		vpro CL AT03		шт.		0,16	
3	Промежуточная анкерная точка CL AT13		vpro CL AT13		шт.		0,16	
4	Поворотный ролик CL HB03		vpro CL HB03		шт.		1,15	
5	Мобильная точка крепления CL M03		vpro CL M03		шт.		1,6	
6	Натяжитель троса M12 закрытый, нержавеющая сталь		vpro SW12ss		шт.		0,32	
8	Клиновой зажим		vpro CL H04		шт.		0,89	
9	Трубчатый зажим		vpro CL H05		шт.		0,16	
10	Трос 7/19 8мм ss		vpro T08ss		п.м		0,24	
12	Наконечник троса		vpro O303		шт.		0,001	
14	Заделка троса ss		vpro TL ZT 1ss		шт.		0,06	
15	Пломбировочный комплект для АЛ "ТАНДЕМ"		vpro CL20 PK		шт.		0,2	
16	Кронштейн концевой Тандем		vpro JAT03		шт.		12	
17	Кронштейн промежуточный Тандем		vpro JAT13		шт.		8	
	Крепеж							
	Шпилька DIN 975 M12xL-8.8-оц.				шт.			
	Болт DIN 933 M12xL-8.8 оц.				шт.			
	Гайка DIN 934 M12-8 оц.				шт.			
	Шайба DIN 125 13-A оц.				шт.			
	Анкер химический				шт.			

Масса ИТОГО, кг:

№ испытания	Нагрузка на концевых анкерах, кН
1	15,1
2	14,9
3	14,9
4	15,2
5	15,5
6	15,6
7	15,4
8	16
9	16,2
10	17,4
11	17,6
12	19,2

Примечание:

- При проектировании, несущую способность существующих конструкций (колонн, балок, ферм и т.д.) проверить отдельным расчетом в соответствии с расчетной схемой и в сочетании с существующими и добавленными нагрузками.
- При проектировании креплений, выполняемых при помощи химических анкеров, необходимо проверить несущую способность существующего бетона и выполнить подбор диаметра анкера и типа химического анкера.
- При проектировании креплений, выполняемых при помощи болтов или шпилек, необходимо выполнить подбор диаметра болта или шпильки и их количества. В случае крепления к профилям двутаврового сечения, швеллерам, уголкам и т.п., необходимо проверить полки профиля на отгибание и, при необходимости, усилить их ребрами (или иным способом).
- Размеры, отмеченные буквами (например L или x), подлежат уточнению в соответствии с требованиями, предъявляемыми к линии и условиям монтажа.

Инв. № подл. Подп. и дата. Взам. инв. №

Изм.	Кол. уч.	Лист	№ док.	Подп.	Дата

vpro CL20 Тандем АТР

Лист

3