

*Общество с ограниченной ответственностью*

*"ВЕНТОПРО"*

*г. Москва*

*E-mail: [vento@ventopro.ru](mailto:vento@ventopro.ru)*

*Тел.: +7(495)640-45-05*



*СРО №П-019-7733638990*

## *АЛЬБОМ ТИПОВЫХ РЕШЕНИЙ*

*Анкерное устройство типа С  
Трослайн 2.0 vpro CL15*

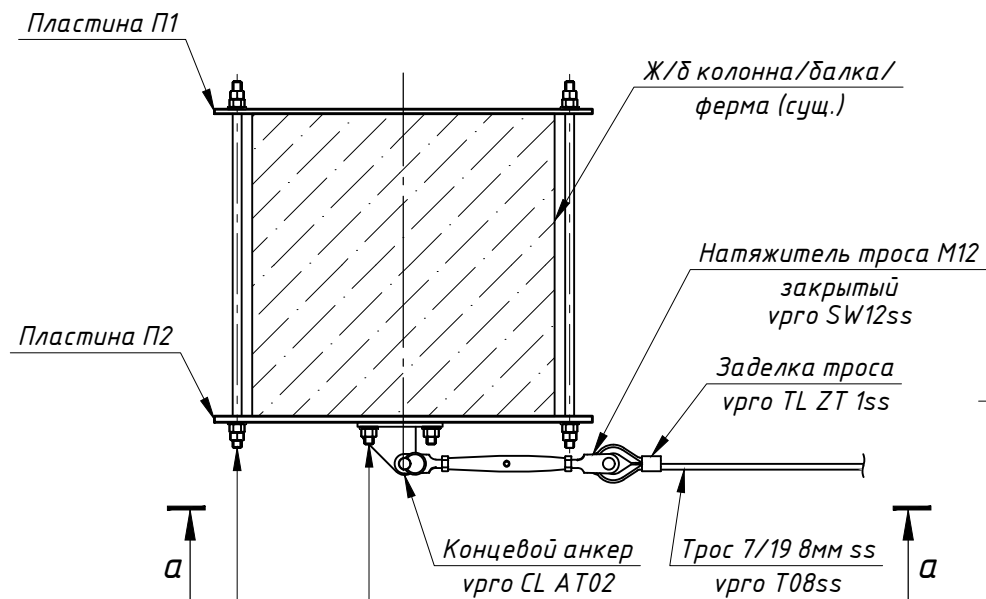
*2023*

## *Оглавление:*

<i>1. Ж/б колонны, балки и пояса ферм:</i>	
<i>- Крепление в охват</i>	<i>1.1</i>
<i>- Крепление на химический анкер*</i>	<i>1.2</i>
<i>- Крепление столбиков в охват</i>	<i>1.3</i>
<i>- Крепление столбиков на химический анкер*</i>	<i>1.4</i>
<i>2. Стальные колонны, балки и пояса ферм:</i>	
<i>- Крепление на болтах</i>	<i>2.1</i>
<i>- Крепление в охват</i>	<i>2.2</i>
<i>- Крепление на сварных швах</i>	<i>2.3</i>
<i>- Крепление столбиков на болтах</i>	<i>2.4</i>
<i>- Крепление столбиков в охват</i>	<i>2.5</i>
<i>- Крепление столбиков на сварных швах</i>	<i>2.6</i>
<i>3. Кровля:</i>	
<i>- Крепление АУ к столбикам</i>	<i>3.1</i>
<i>- Крепление анкерных столбиков</i>	<i>3.2</i>
<i>- Проход столбиков через кровлю и восстановление покрытия</i>	<i>3.3</i>
<i>4. Спецификация, таблица нагрузок, примечание</i>	<i>4</i>

# Ж/б колонны, балки и пояса ферм. Крепление в охват

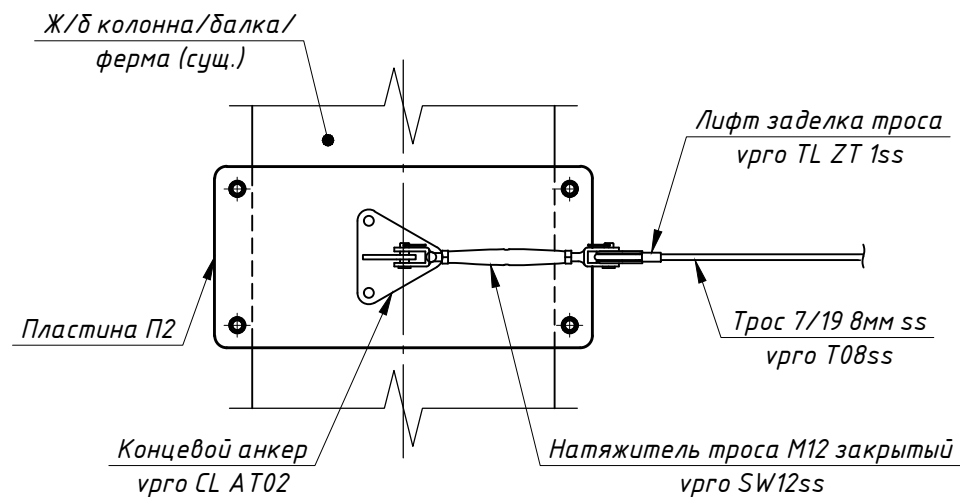
Концевой узел крепления  
М 1:10



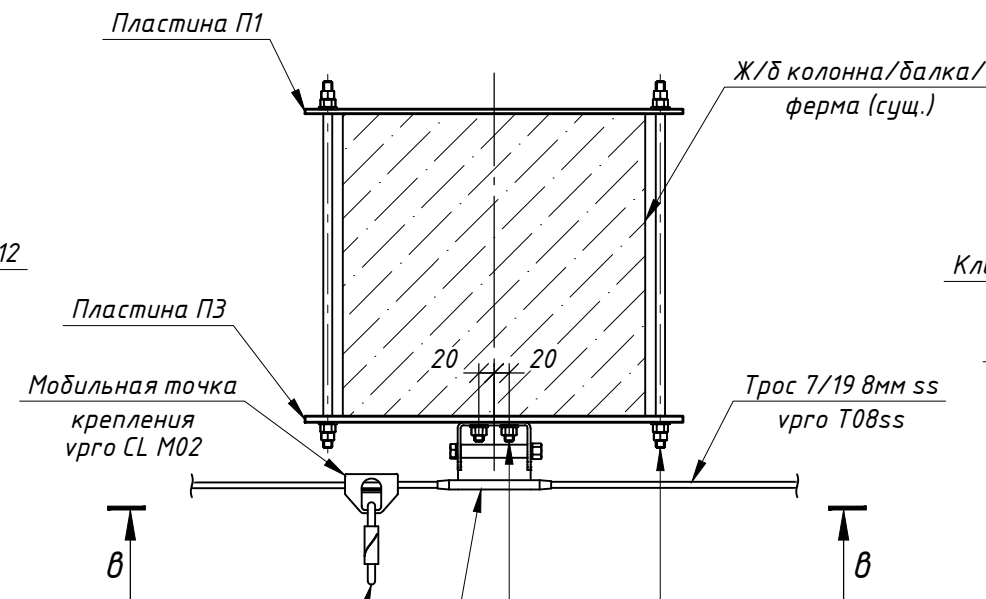
3 пакета на узел:  
Гайка DIN 934 M12-8-оц. - 2шт.  
Шайба DIN 125 13-А-оц.  
Шайба DIN 127 13-А-оц.

4 пакета на узел:  
Шпилька DIN 975 M12xL-8.8-оц.  
Гайка DIN 934 M12-8-оц. - 4 шт.  
Шайба DIN 125 13-А-оц. - 2 шт.

а-а  
М 1:10



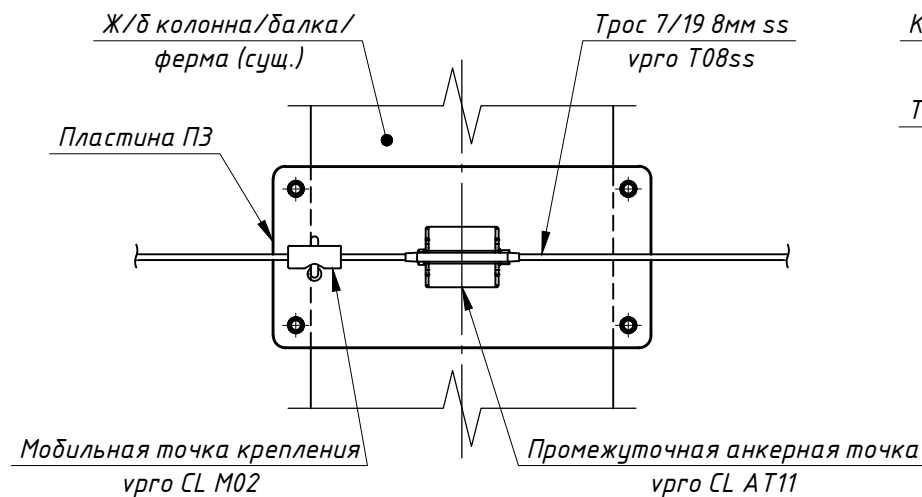
Промежуточный узел крепления  
М 1:10



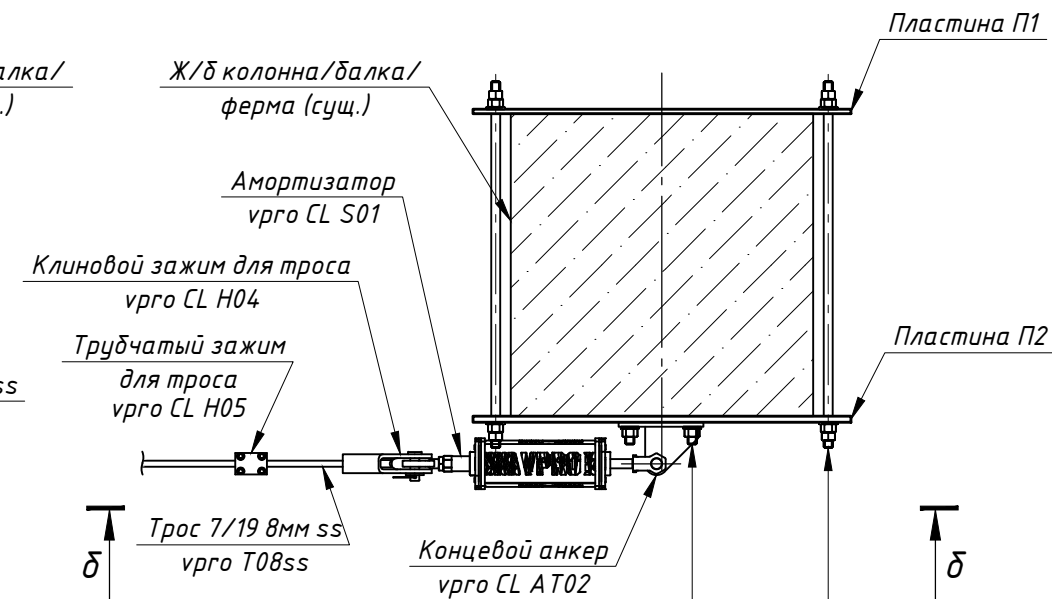
4 пакета на узел:  
Шпилька DIN 975 M12xL-8.8-оц.  
Гайка DIN 934 M12-8-оц. - 4 шт.  
Шайба DIN 125 13-А-оц. - 2 шт.

2 пакета на узел:  
Гайка DIN 985 M12-8-оц.  
Шайба DIN 125 13-А-оц.

б-б  
М 1:10



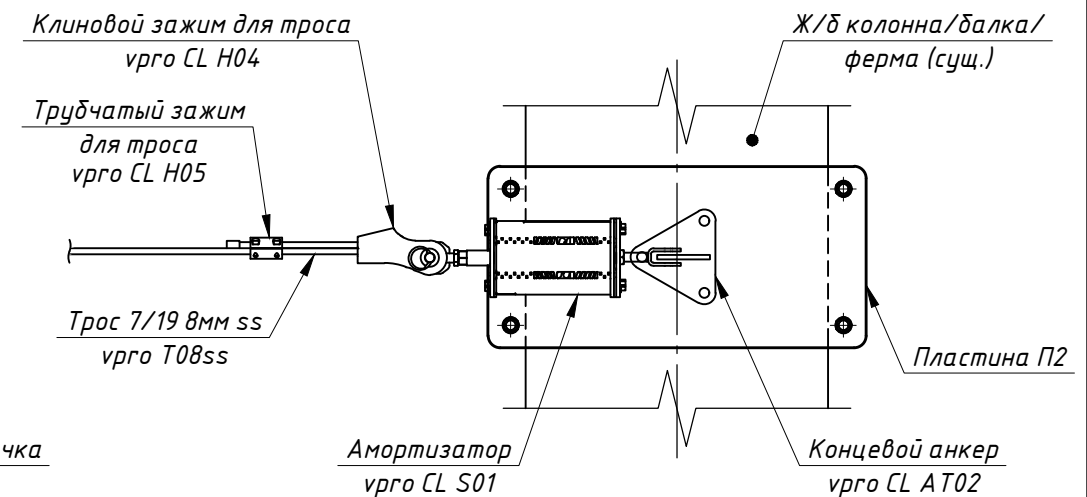
Концевой узел крепления  
М 1:10



3 пакета на узел:  
Гайка DIN 934 M12-8-оц. - 2шт.  
Шайба DIN 125 13-А-оц.  
Шайба DIN 127 13-А-оц.

4 пакета на узел:  
Шпилька DIN 975 M12xL-8.8-оц.  
Гайка DIN 934 M12-8-оц. - 4 шт.  
Шайба DIN 125 13-А-оц. - 2 шт.

д-д  
М 1:10



Изм. № подл. Подп. и дата. Взам. инв. №

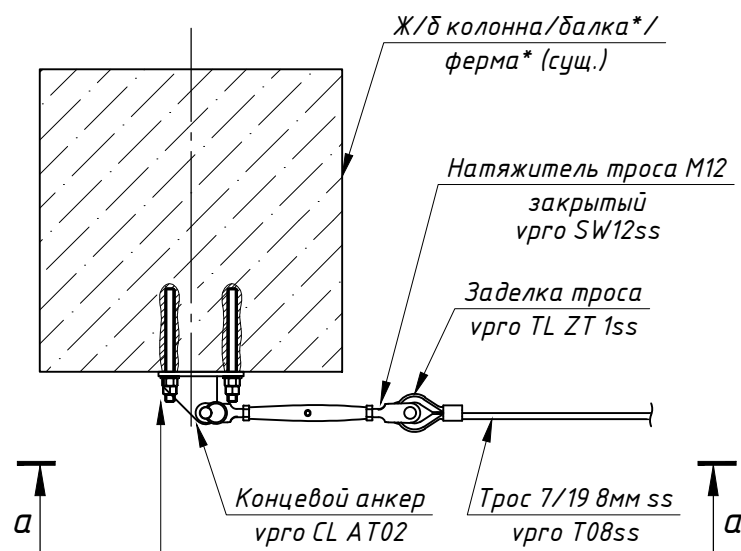
Изм.	Кол.уч.	Лист	№ док.	Подп.	Дата

врго CL15 Трослайн 2.0 АТР

Лист  
1.1

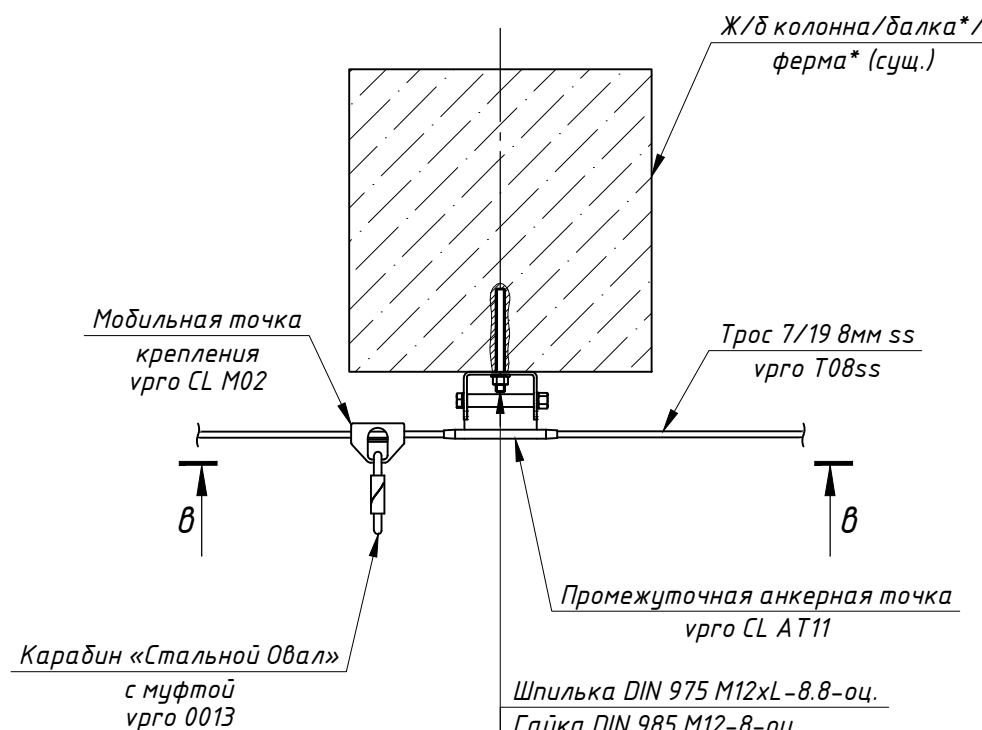
# Ж/б колонны, балки и пояса ферм. Крепление на химический анкер\*

Концевой узел крепления  
М 1:10



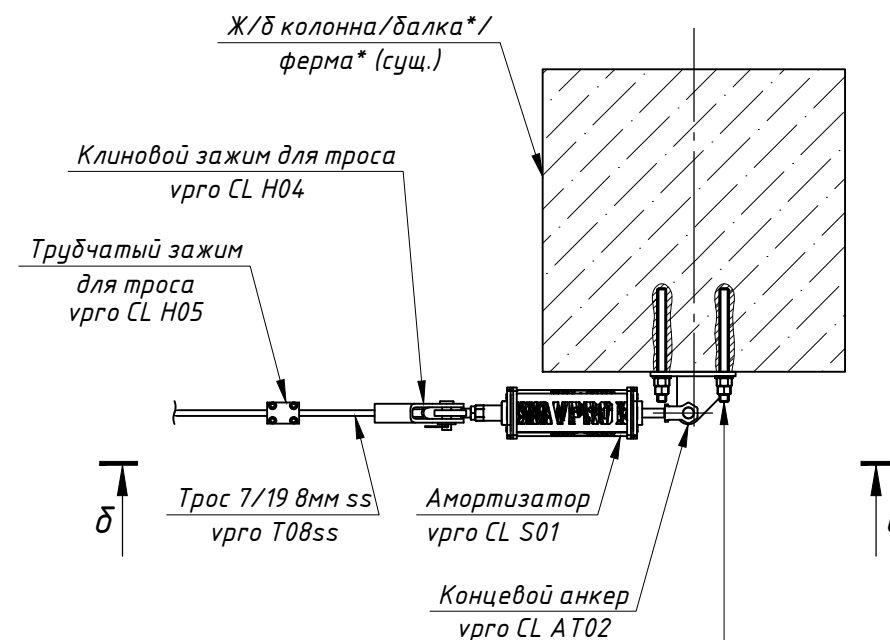
3 пакета на узел:  
Шпилька DIN 975 M12xL-8.8-оц.  
Гайка DIN 934 M12-8-оц. - 2 шт.  
Шайба DIN 125 13-A-оц.  
Анкер химический

Промежуточный узел крепления  
М 1:10



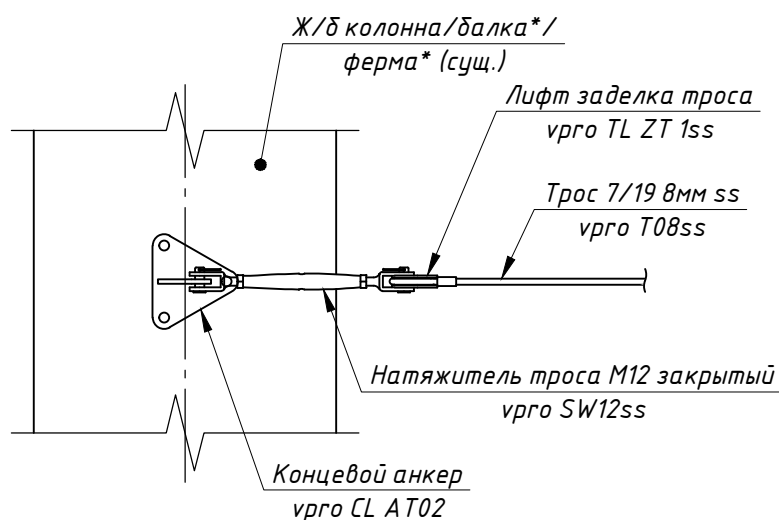
Шпилька DIN 975 M12xL-8.8-оц.  
Гайка DIN 985 M12-8-оц.  
Шайба DIN 125 13-A-оц.  
Анкер химический

Концевой узел крепления  
М 1:10

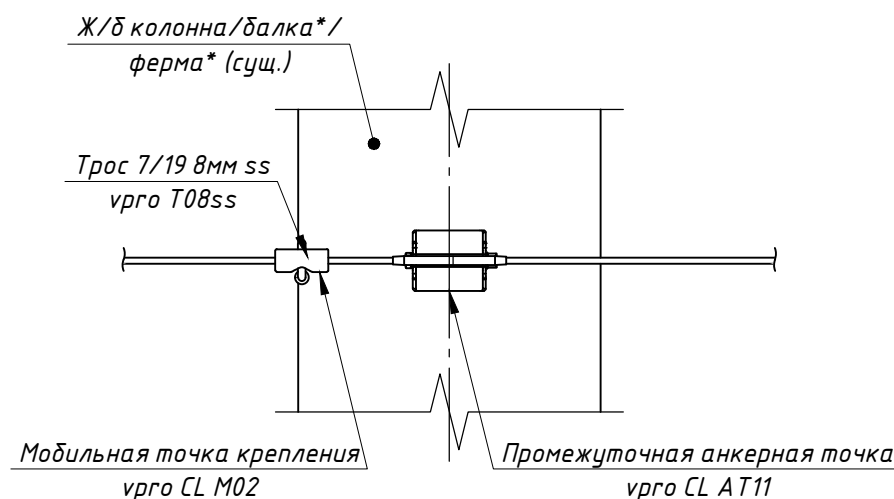


3 пакета на узел:  
Шпилька DIN 975 M12xL-8.8-оц.  
Гайка DIN 934 M12-8-оц. - 2 шт.  
Шайба DIN 125 13-A-оц.  
Анкер химический

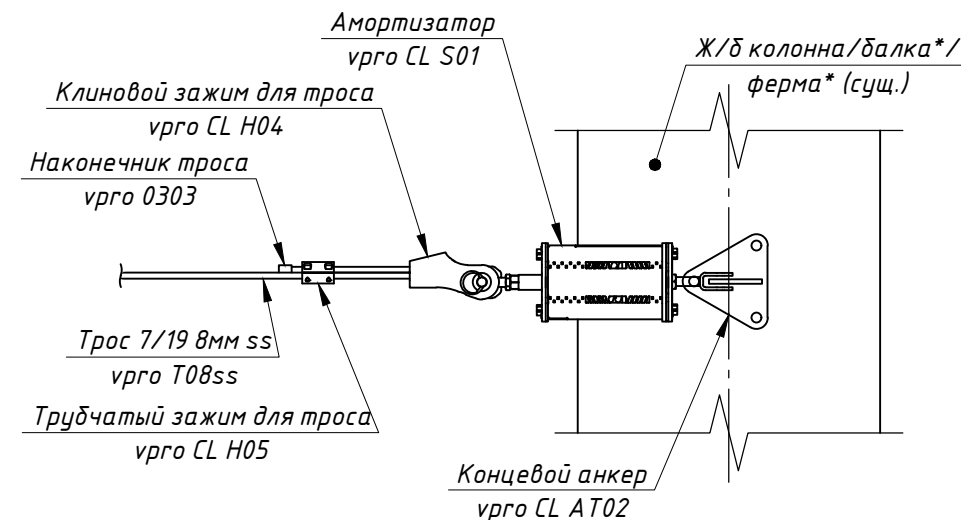
а-а  
М 1:10



б-б  
М 1:10



δ-δ  
М 1:10



Примечание:

\* Крепление анкерной линии на химический анкер к ж/б балкам и фермам затруднено. Рекомендуется, по возможности, избегать такого крепления.

Инв. № подл. Подп. и дата. Взам. инв. №

Изм.	Кол. уч.	Лист	№ док.	Подп.	Дата

vрго CL15 Трослайн 2.0 АТР

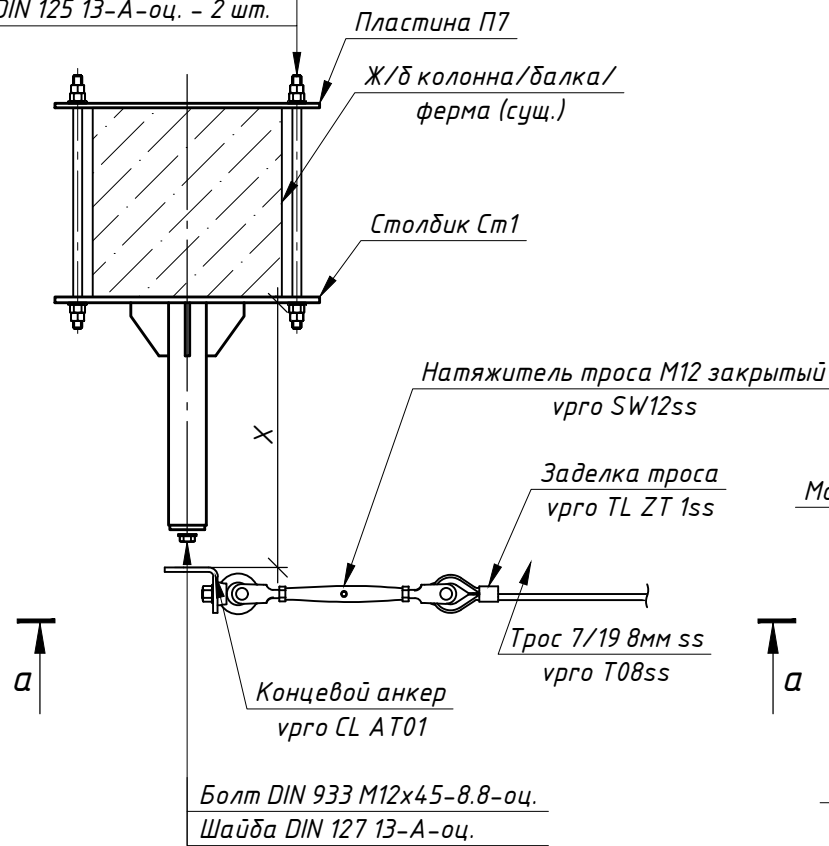
Лист  
1.2

# Ж/б колонны, балки и пояса ферм. Крепление столбиков в охват

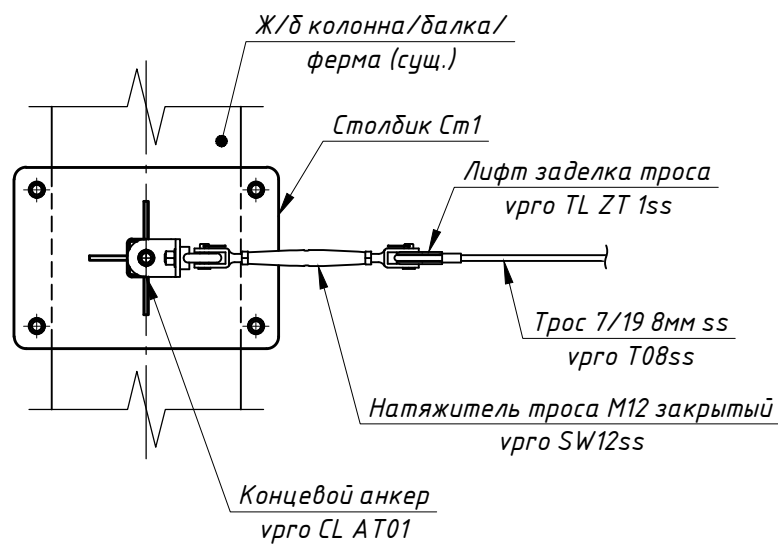
Концевой узел крепления  
М 1:10

4 пакета на узел:

- Шпилька DIN 975 M12xL-8.8-оц.
- Гайка DIN 934 M12-8-оц. - 4 шт.
- Шайба DIN 125 13-A-оц. - 2 шт.



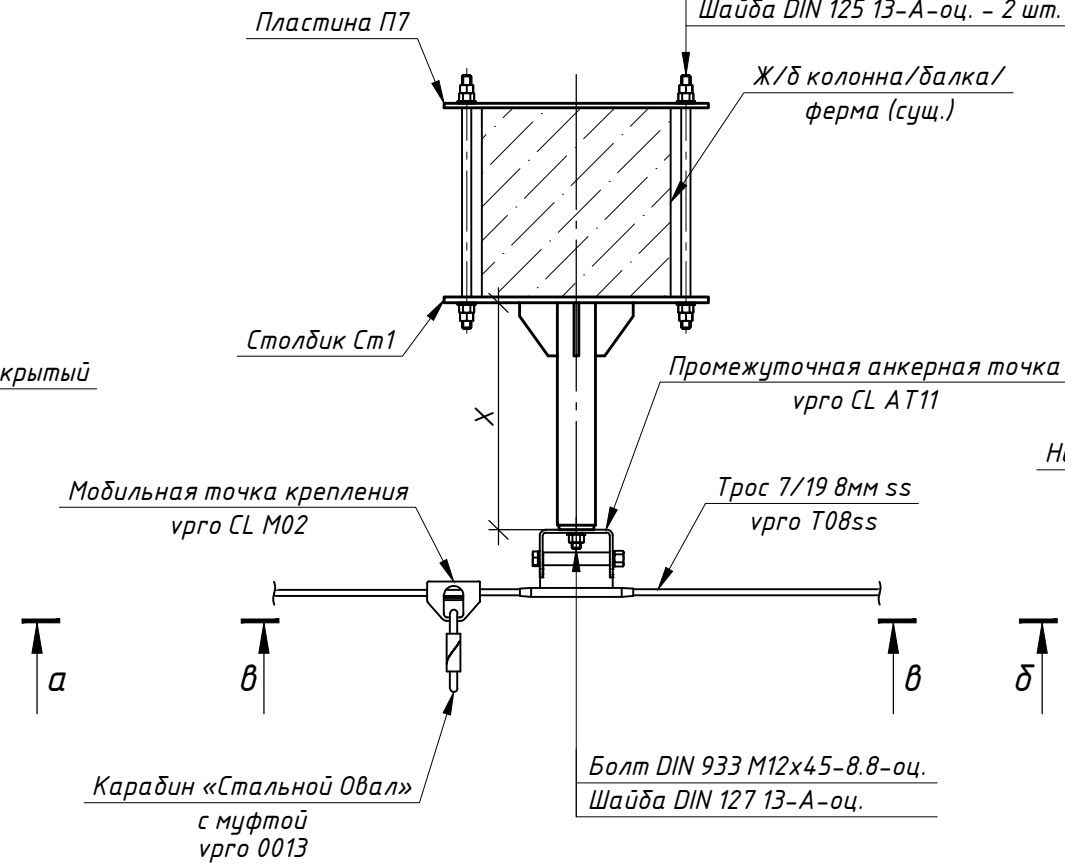
а-а  
М 1:10



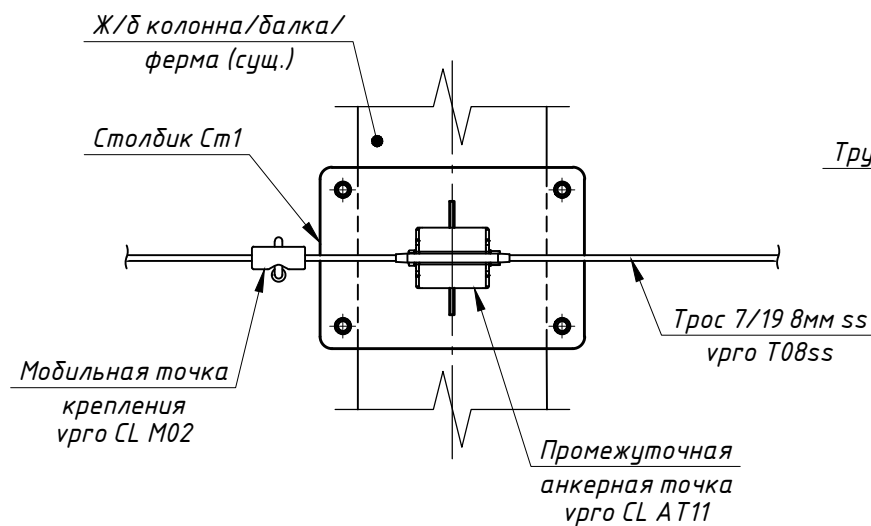
Промежуточный узел крепления  
М 1:10

4 пакета на узел:

- Шпилька DIN 975 M12xL-8.8-оц.
- Гайка DIN 934 M12-8-оц. - 4 шт.
- Шайба DIN 125 13-A-оц. - 2 шт.



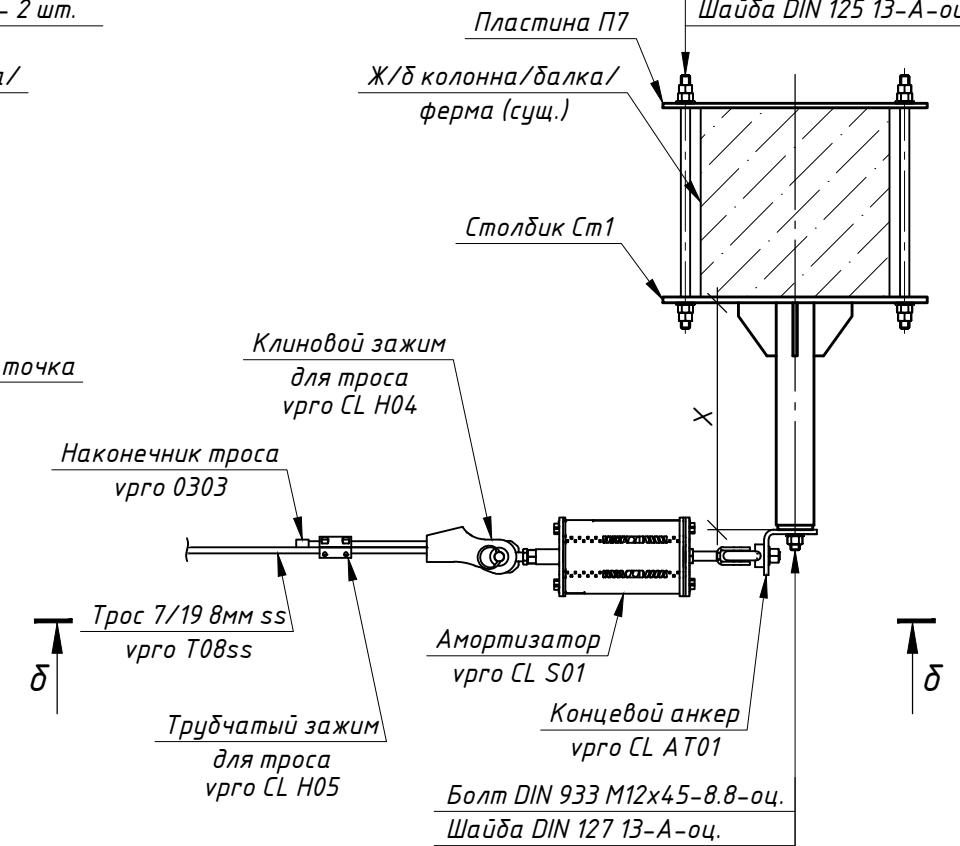
б-б  
М 1:10



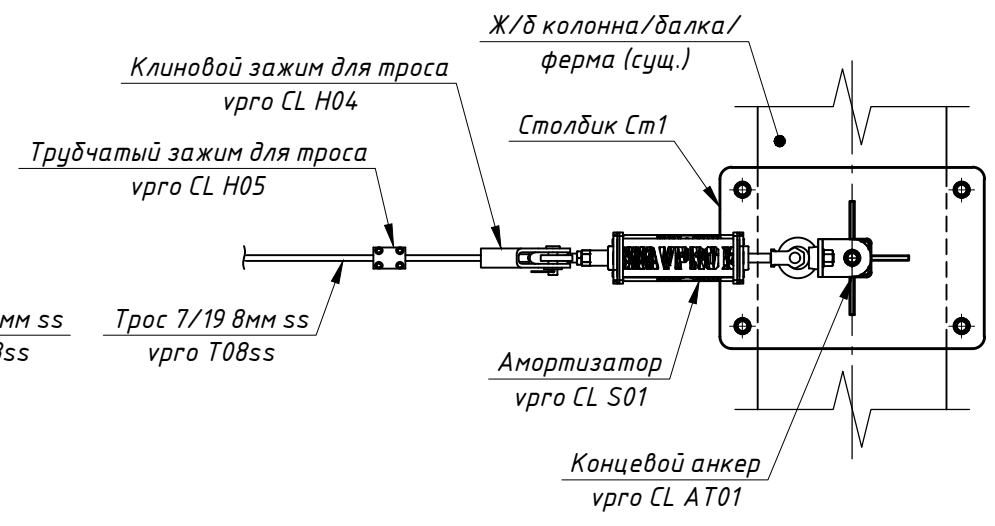
Концевой узел крепления  
М 1:10

4 пакета на узел:

- Шпилька DIN 975 M12xL-8.8-оц.
- Гайка DIN 934 M12-8-оц. - 4 шт.
- Шайба DIN 125 13-A-оц. - 2 шт.



б-б  
М 1:10



Изм. № подл. Подп. и дата. Взам. инв. №

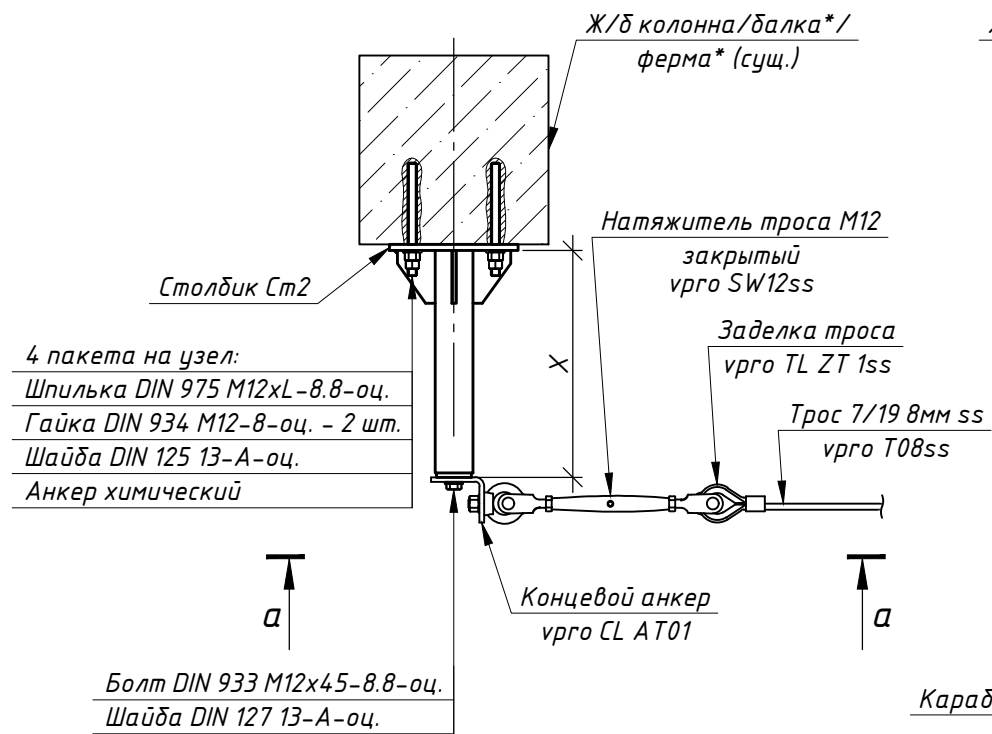
Изм.	Кол. уч.	Лист	№ док.	Подп.	Дата

врго CL15 Трослайн 2.0 АТР

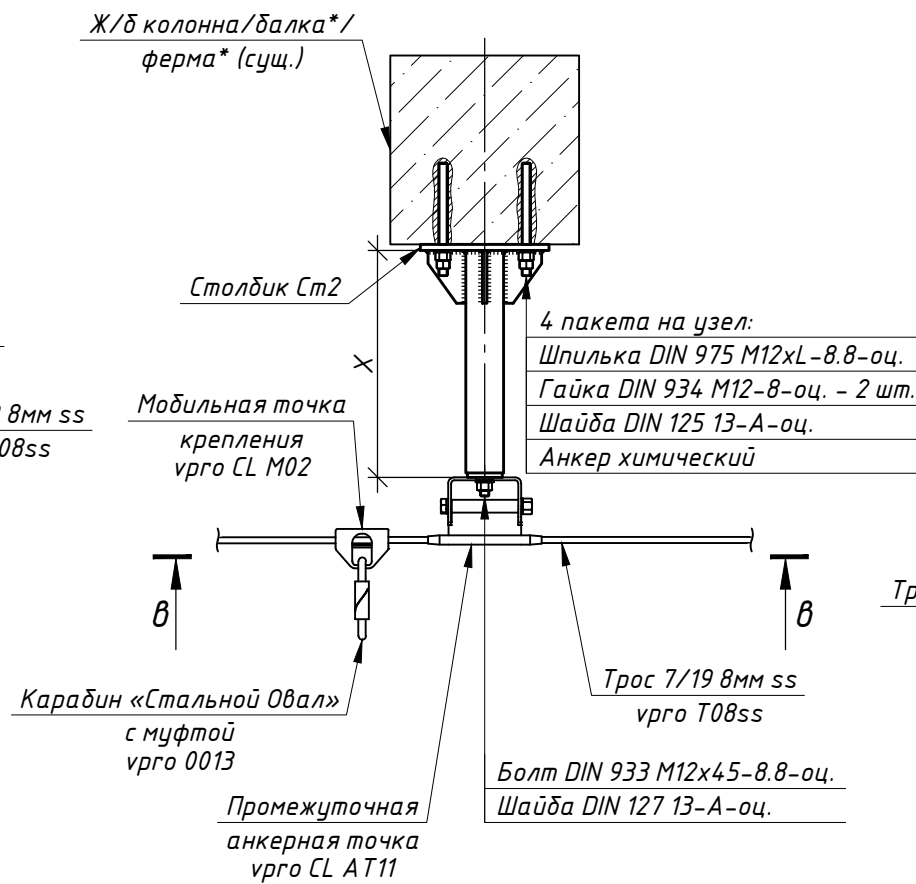
Лист  
1.3

# Ж/б колонны, балки и пояса ферм. Крепление столбиков на химический анкер\*

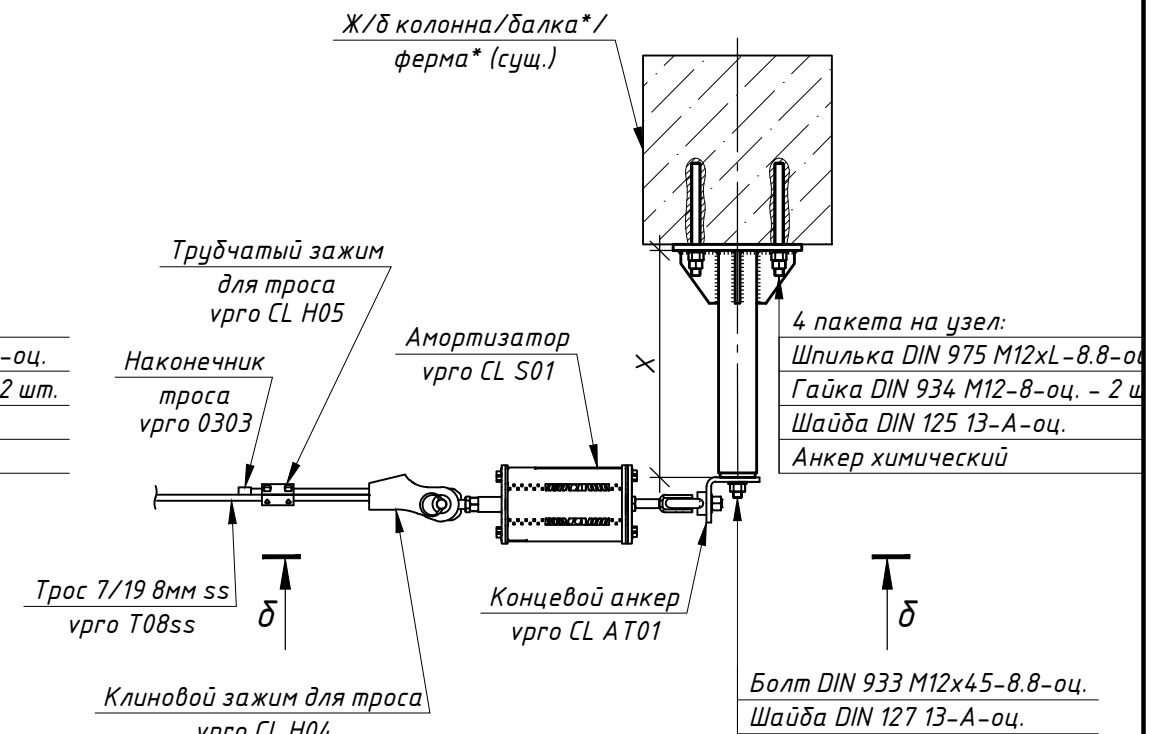
Концевой узел крепления  
М 1:10



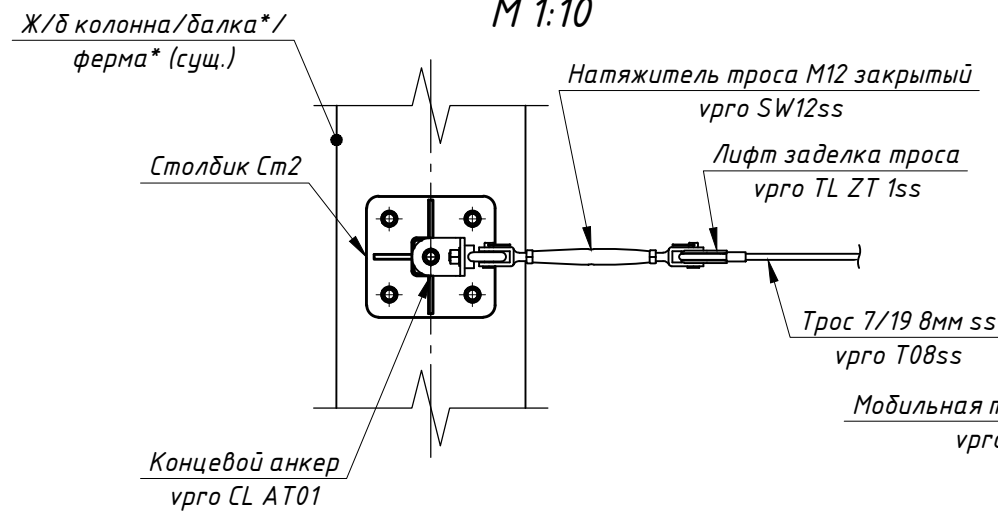
Промежуточный узел крепления  
М 1:10



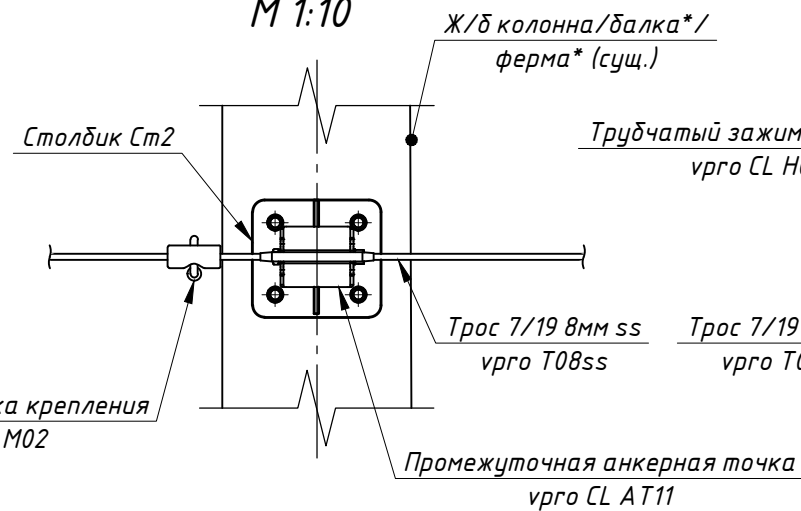
Концевой узел крепления  
М 1:10



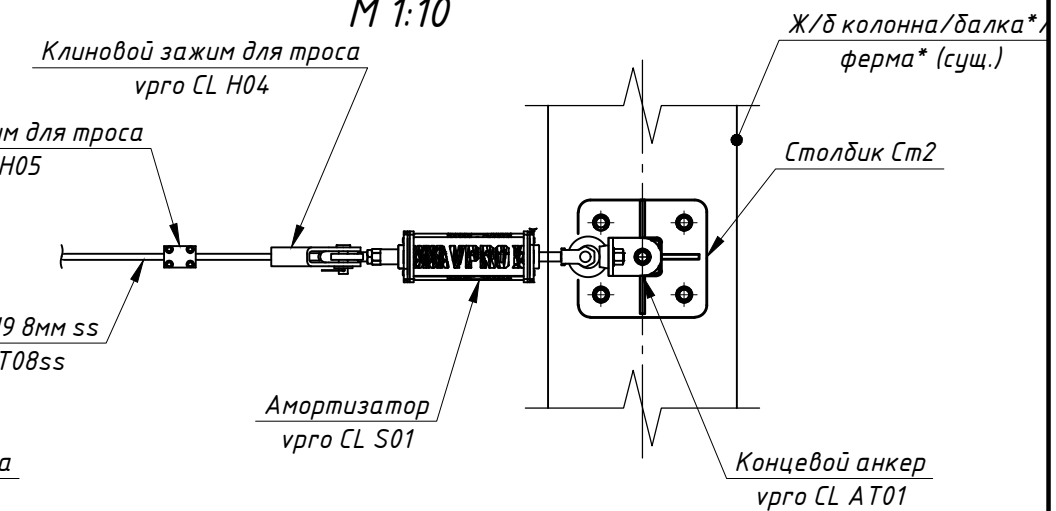
а-а  
М 1:10



в-в  
М 1:10



д-д  
М 1:10



Примечание:

\* Крепление анкерной линии на химический анкер к ж/б балкам и фермам затруднено. Рекомендуется, по возможности, избегать такого крепления.

Инд. № подл. Подп. и дата. Взам. инв. №

Изм.	Кол. уч.	Лист	№ док.	Подп.	Дата

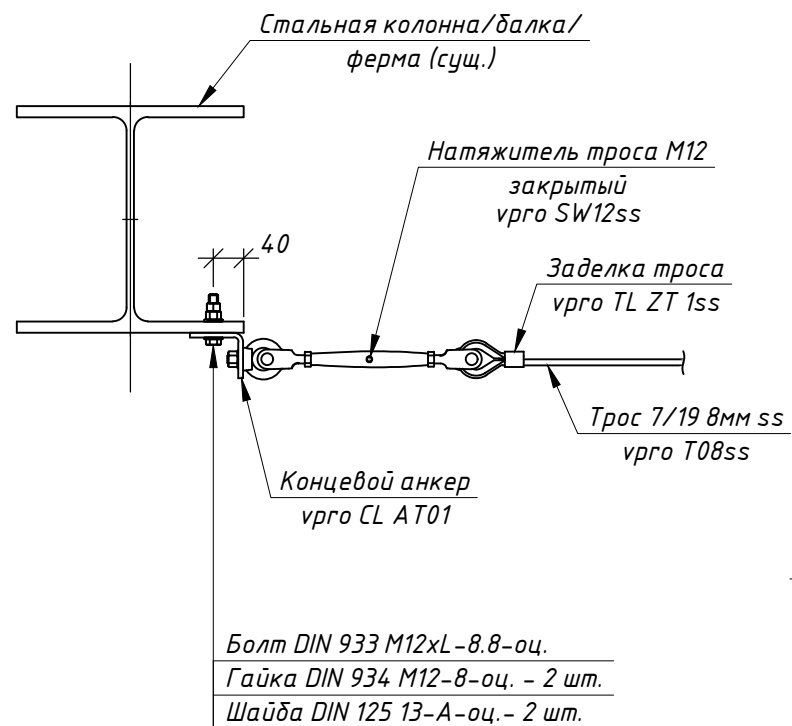
врго CL15 Трослайн 2.0 АТР

Лист  
1.4

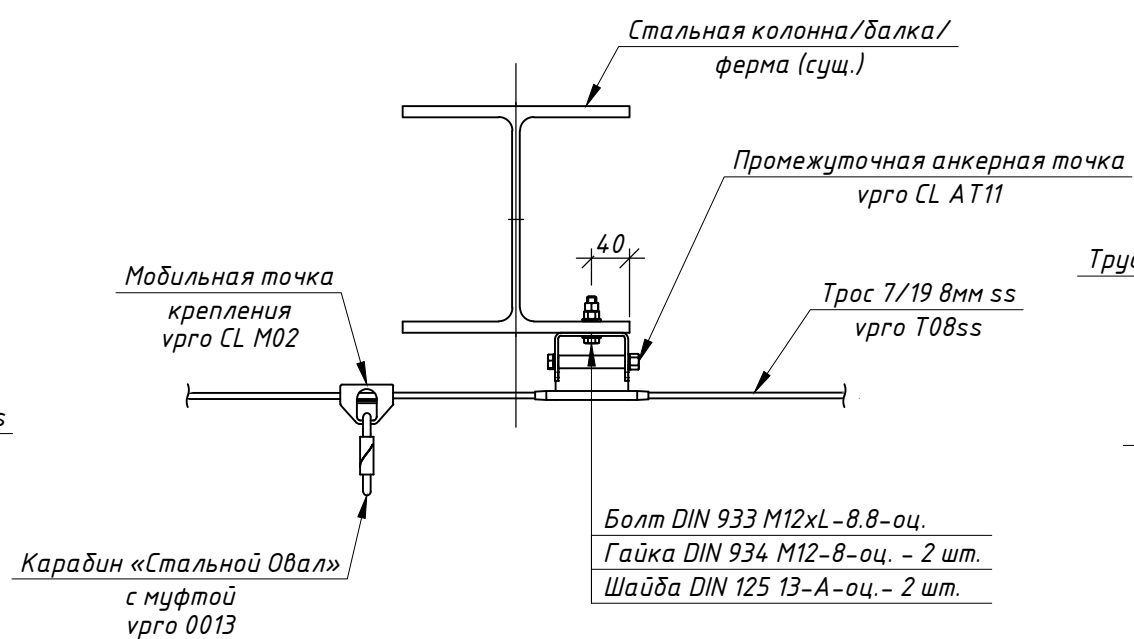
Формат А3

# Стальные колонны, балки и пояса ферм. Крепление на болтах

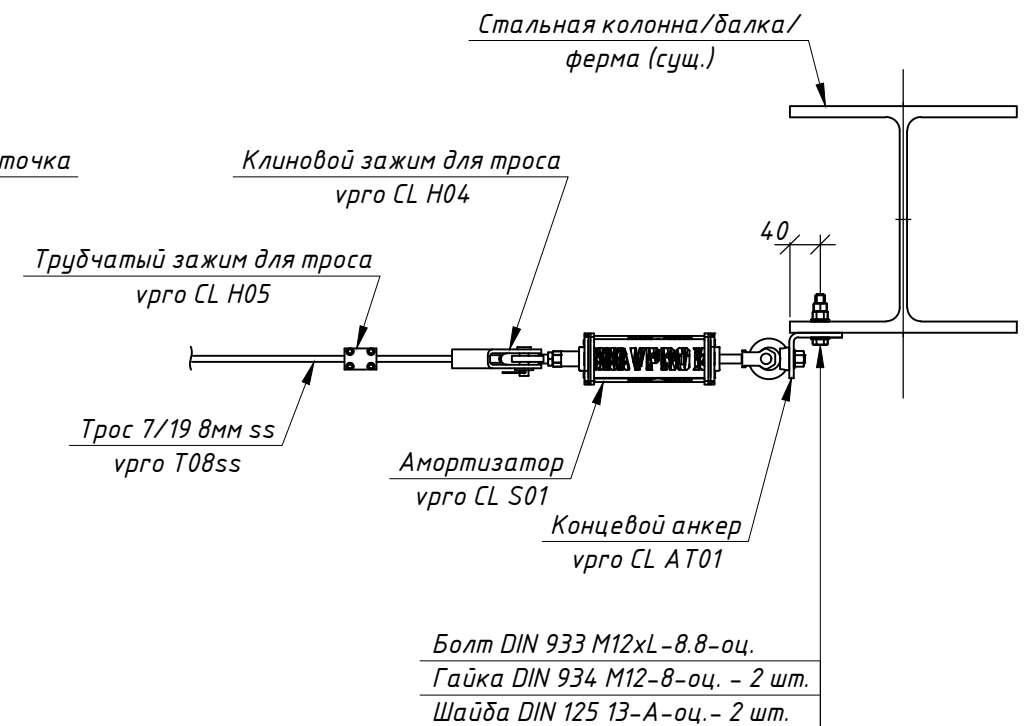
Концевой узел крепления  
М 1:10



Промежуточный узел крепления  
М 1:10



Концевой узел крепления  
М 1:10



Инв. № подл.	Подп. и дата	Взам. инв. №

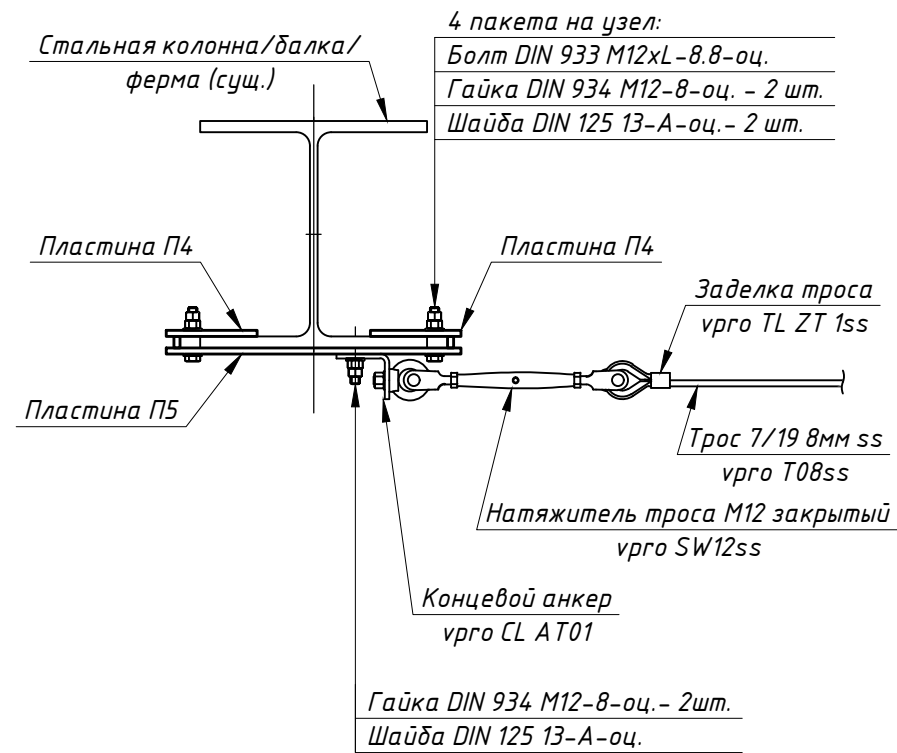
Изм.	Кол. уч.	Лист	№ док.	Подп.	Дата

vрго CL15 Трослайн 2.0 АТР

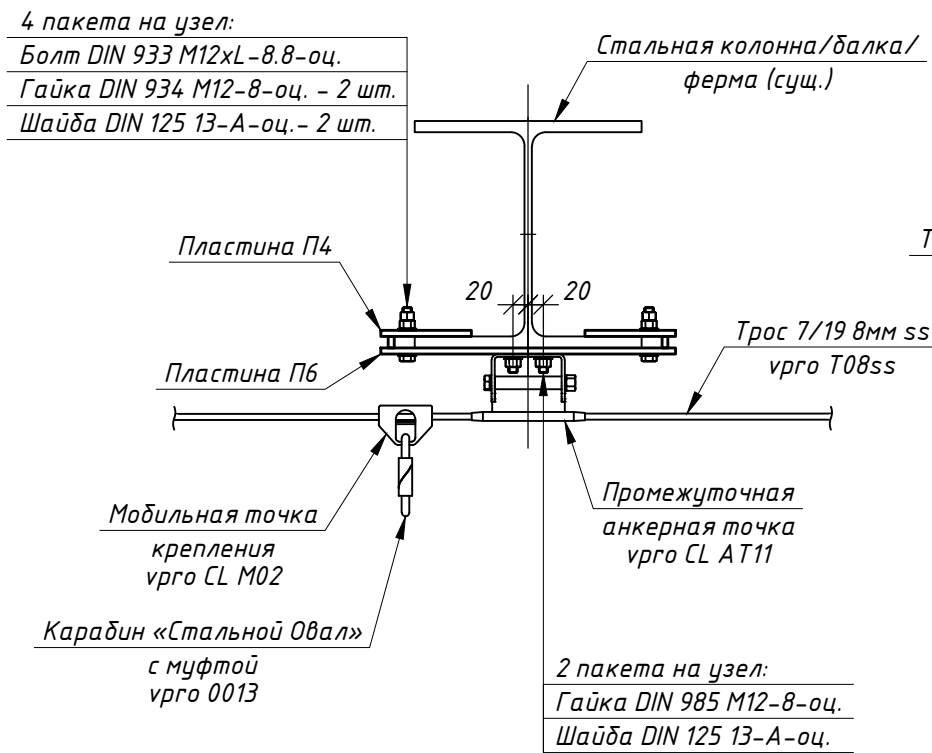
Лист  
2.1

# Стальные колонны, балки и пояса ферм. Крепление в охват

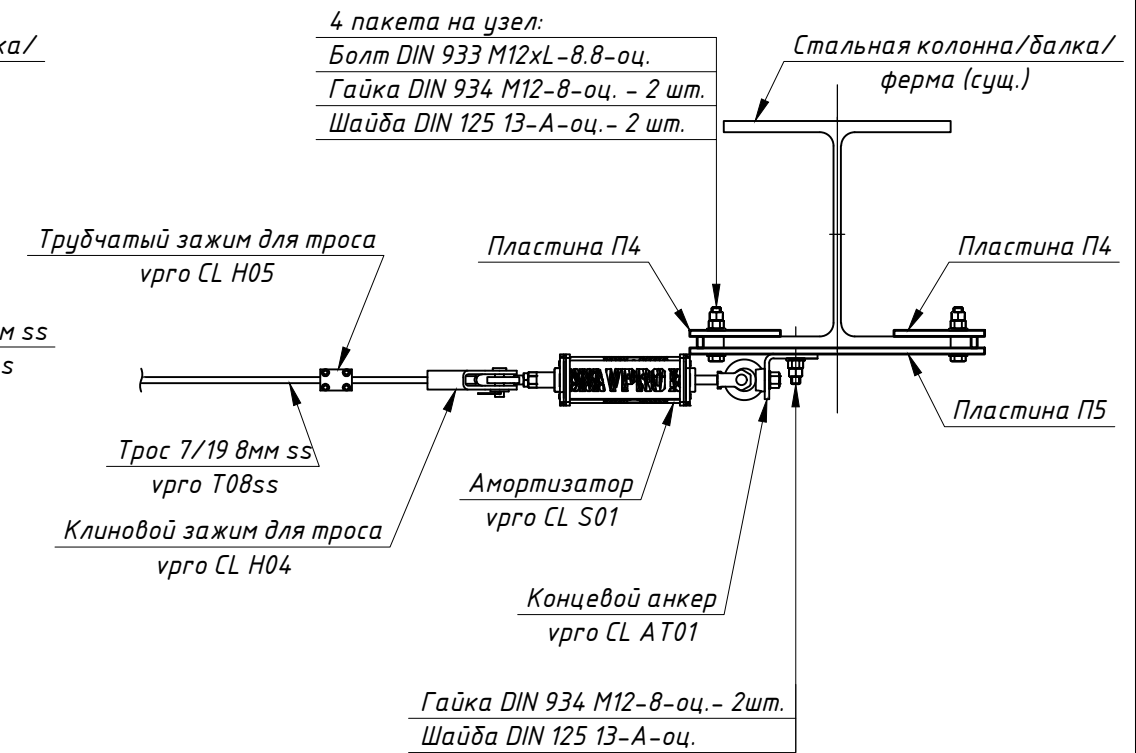
Концевой узел крепления  
М 1:10



Промежуточный узел крепления  
М 1:10



Концевой узел крепления  
М 1:10



Инв. № подл. Подп. и дата. Взам. инв. №

Изм.	Кол.уч.	Лист	№ док.	Подп.	Дата

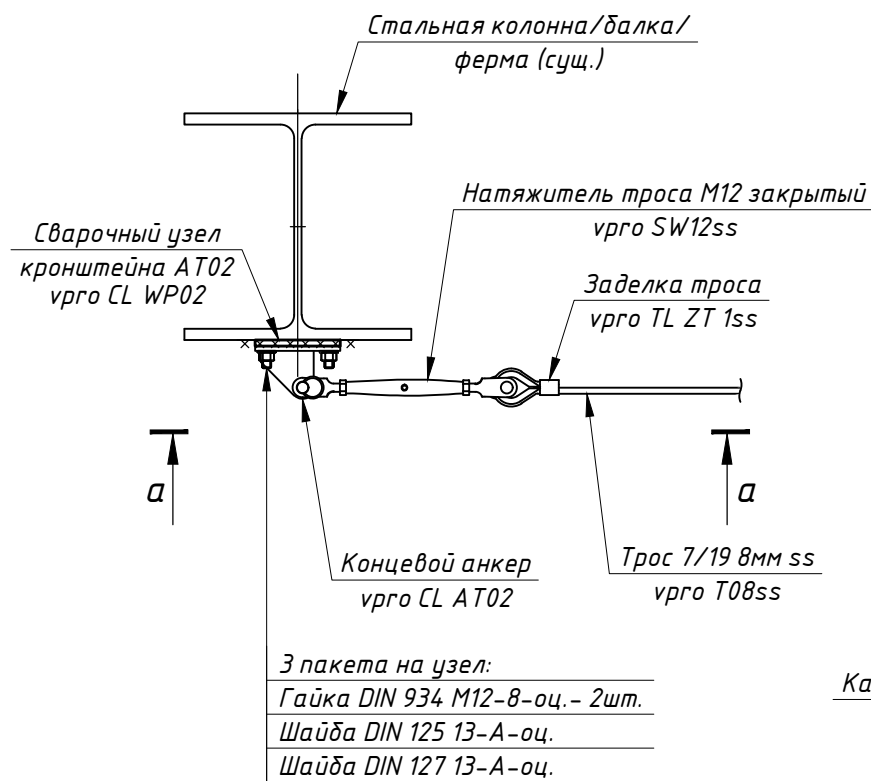
врго CL15 Трослайн 2.0 АТР

Лист  
2.2

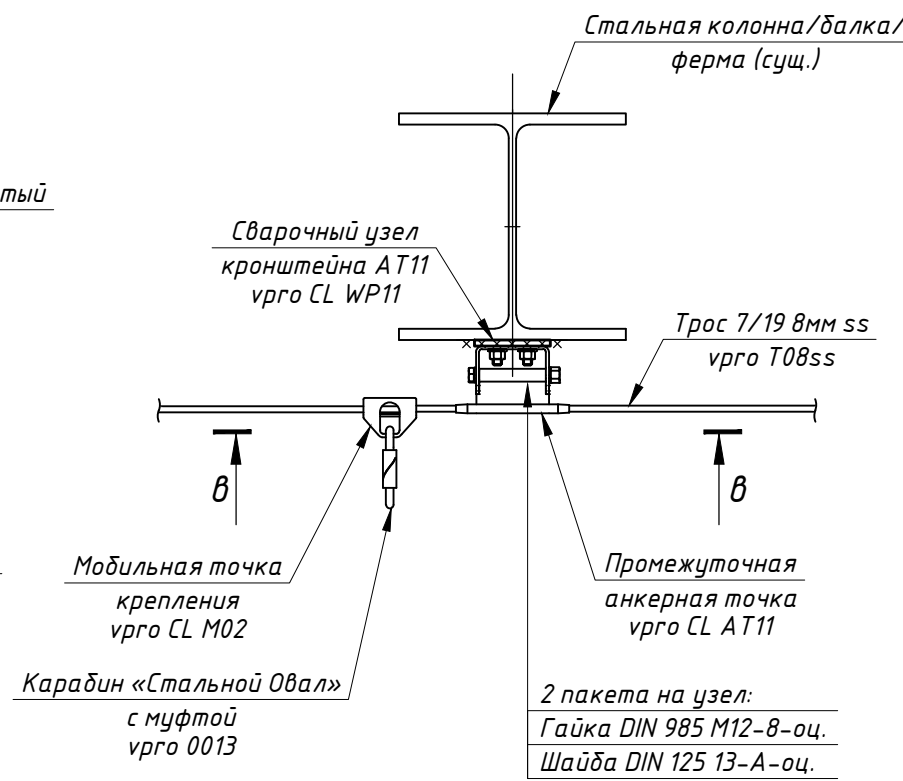


# Стальные колонны, балки и пояса ферм. Крепление на сварных швах

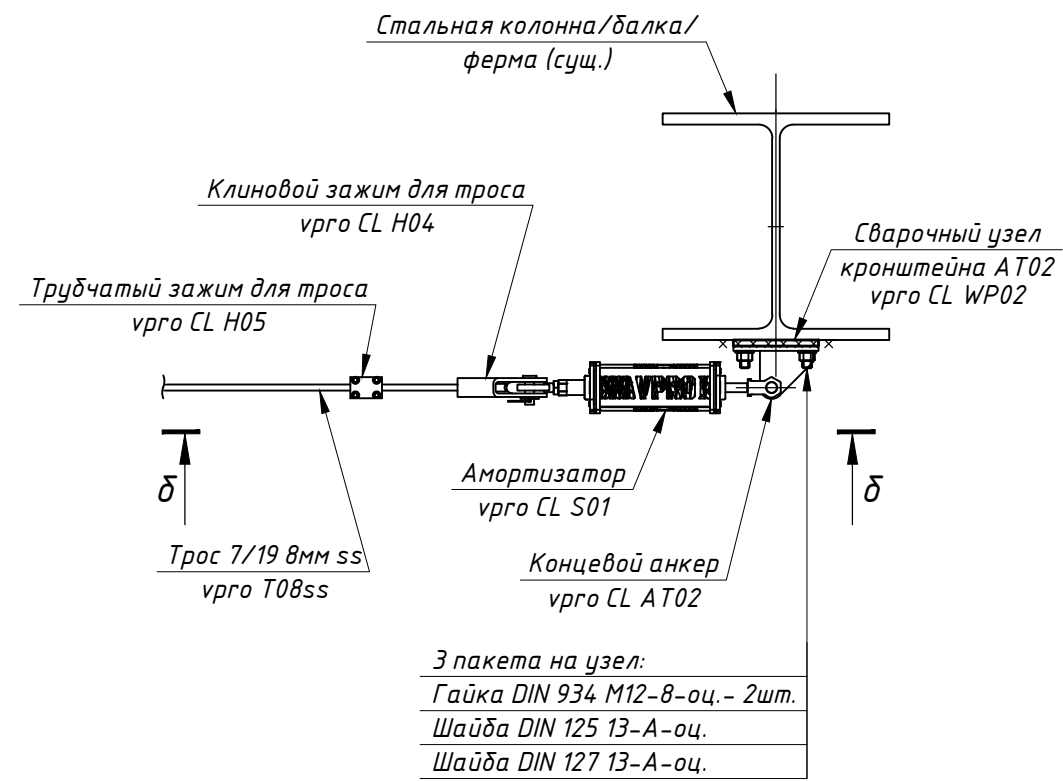
Концевой узел крепления  
М 1:10



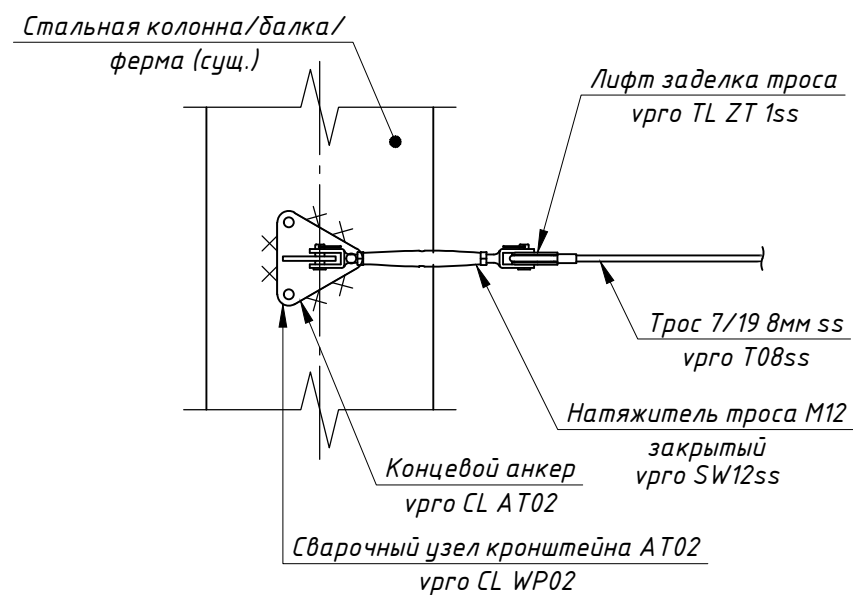
Промежуточный узел крепления  
М 1:10



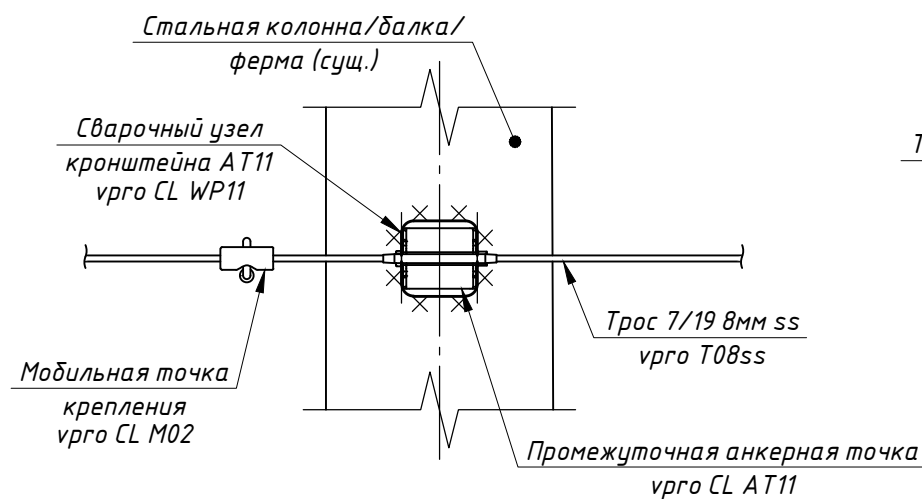
Концевой узел крепления  
М 1:10



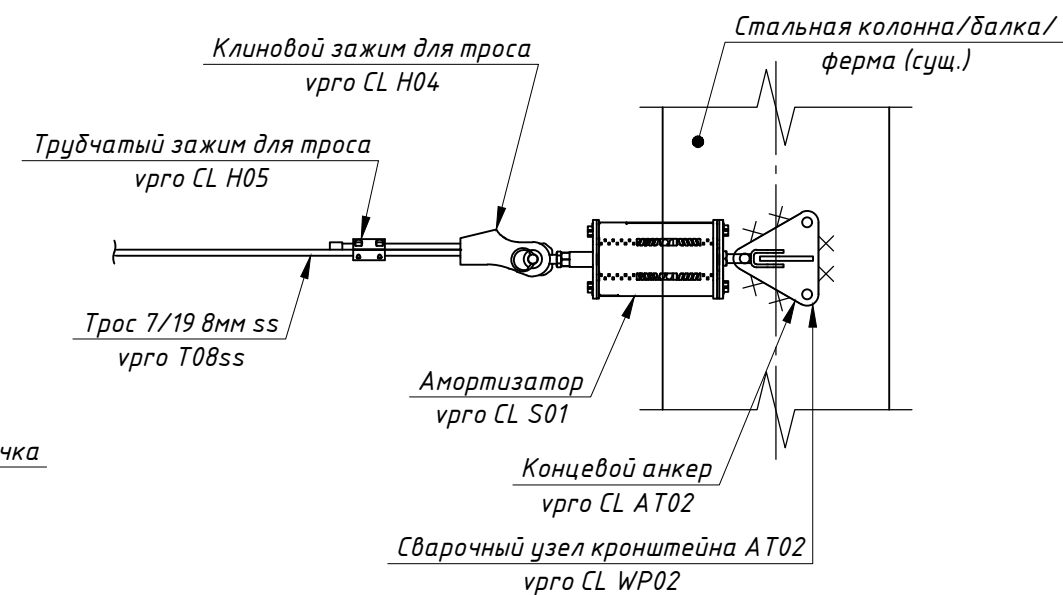
а-а  
М 1:10



б-б  
М 1:10



delta-delta  
М 1:10



Инв. № подл.  
Подп. и дата  
Взам. инв. №

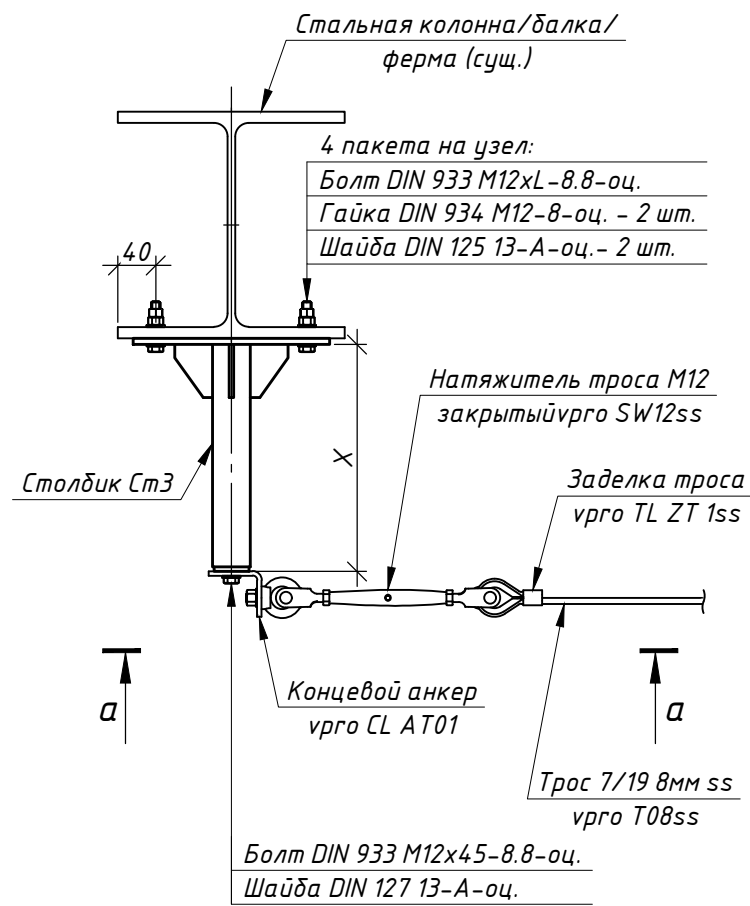
Изм.	Кол. уч.	Лист	№ док.	Подп.	Дата

врго CL15 Трослайн 2.0 АТР

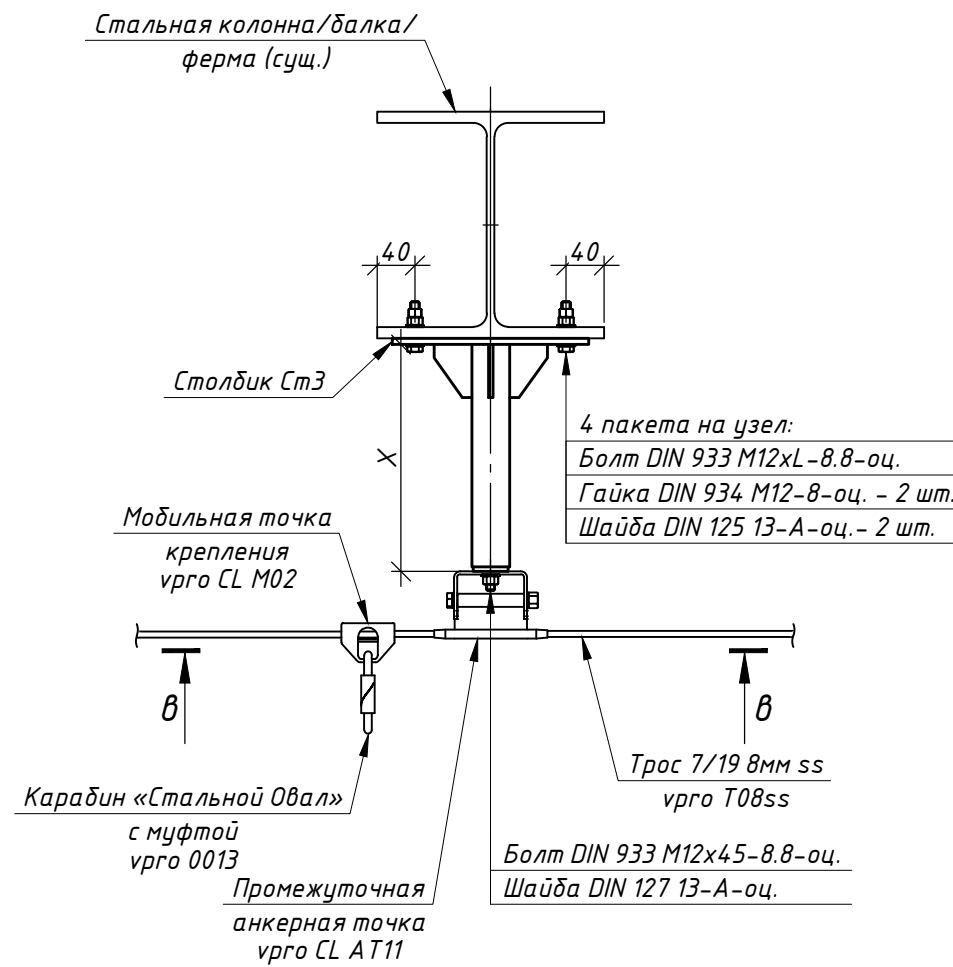
Лист  
2.3

# Стальные колонны, балки и пояса ферм. Крепление столбиков на болтах

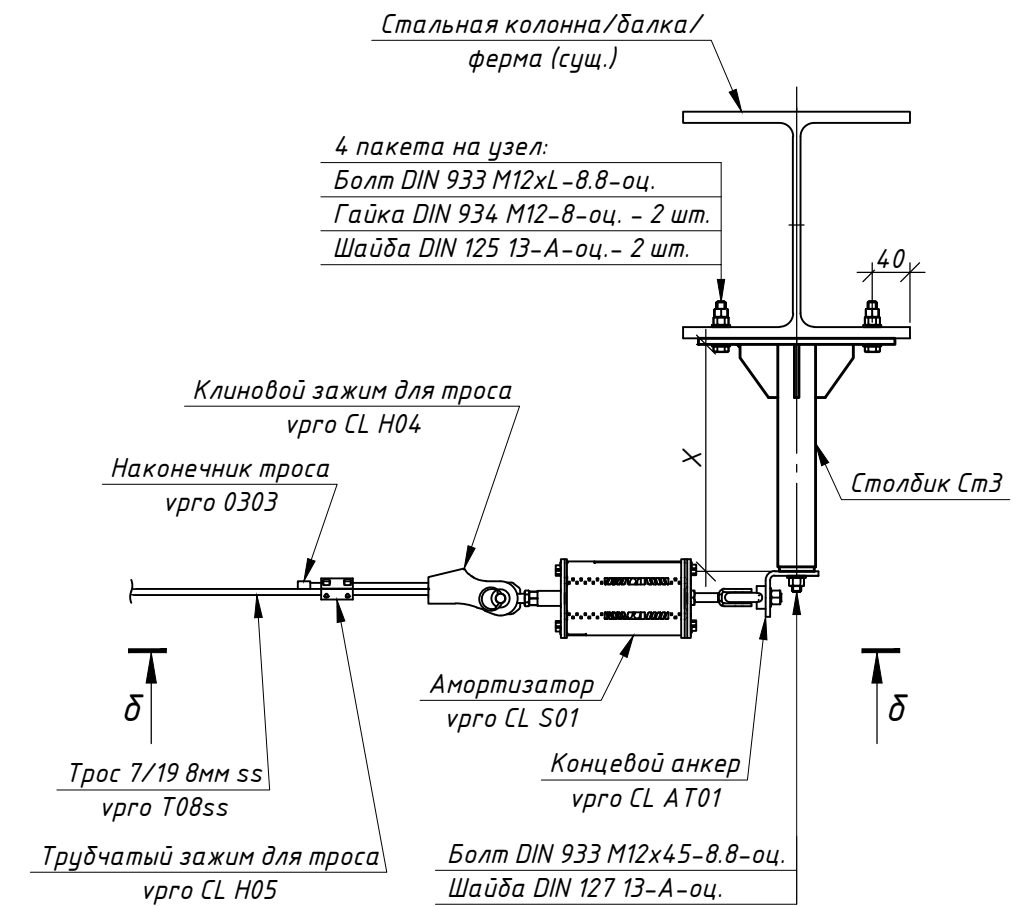
Концевой узел крепления  
М 1:10



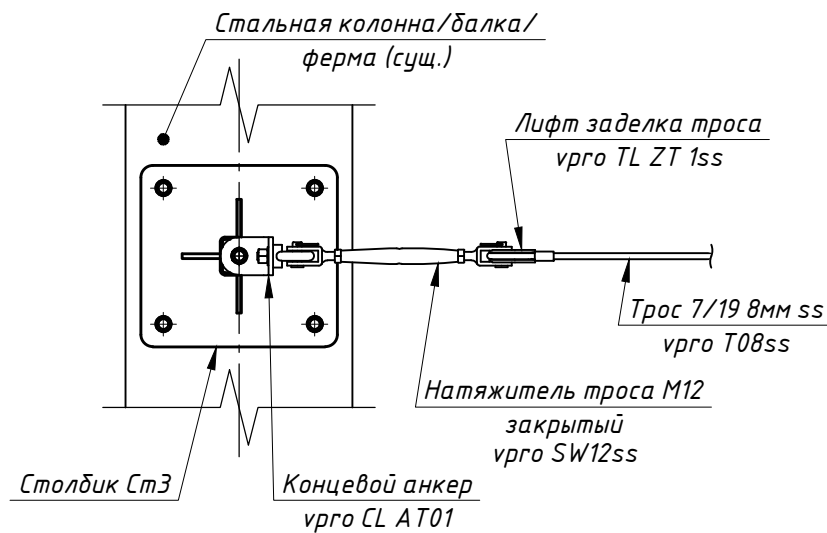
Промежуточный узел крепления  
М 1:10



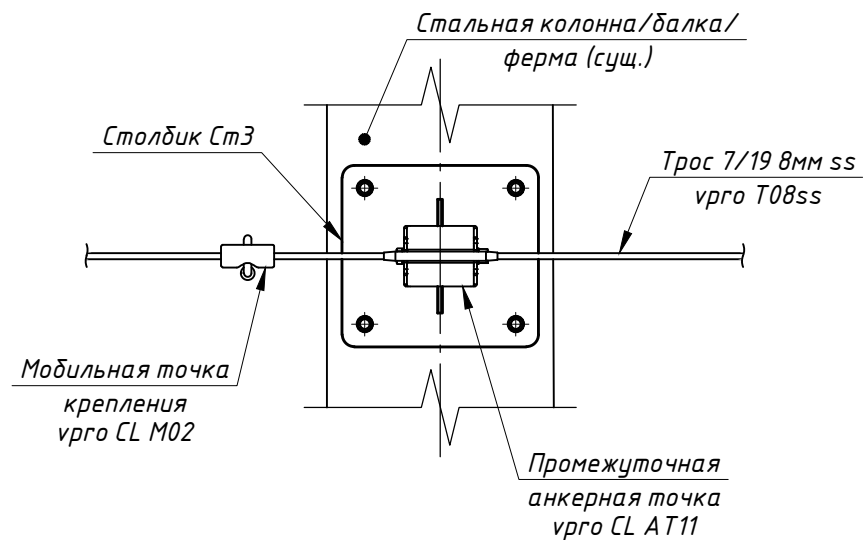
Концевой узел крепления  
М 1:10



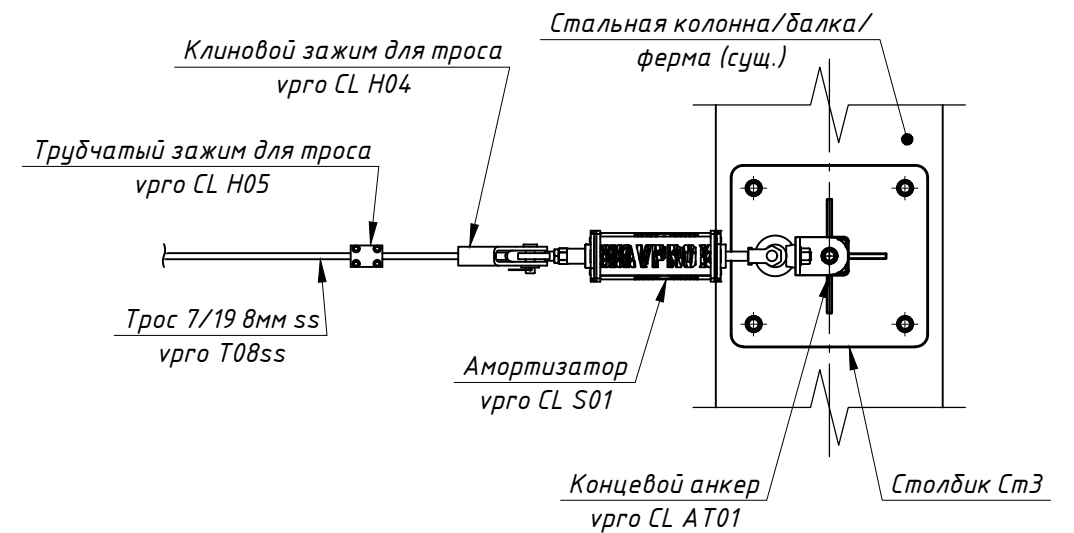
а-а  
М 1:10



б-б  
М 1:10



δ-δ  
М 1:10



Инв. № подл. Подп. и дата. Взам. инв. №

Изм.	Кол. уч.	Лист	№ док.	Подп.	Дата

врго CL15 Трослайн 2.0 АТР

Лист  
2.4

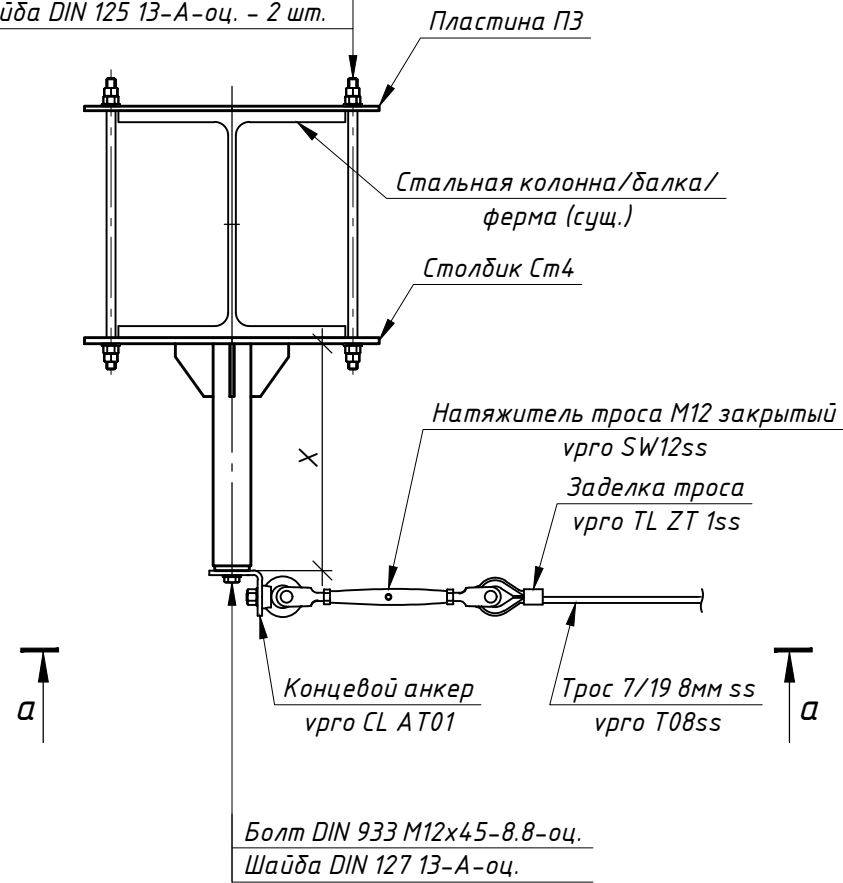
# Стальные колонны, балки и пояса ферм. Крепление столбиков в охват

Концевой узел крепления

М 1:10

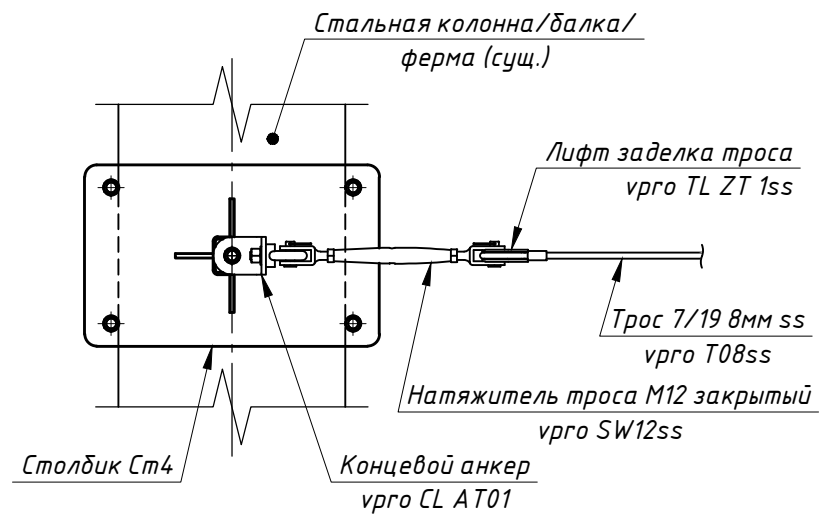
4 пакета на узел:

- Шпилька DIN 975 M12xL-8.8-оц.
- Гайка DIN 934 M12-8-оц. - 4 шт.
- Шайба DIN 125 13-A-оц. - 2 шт.



- Болт DIN 933 M12x45-8.8-оц.
- Шайба DIN 127 13-A-оц.

а-а  
М 1:10

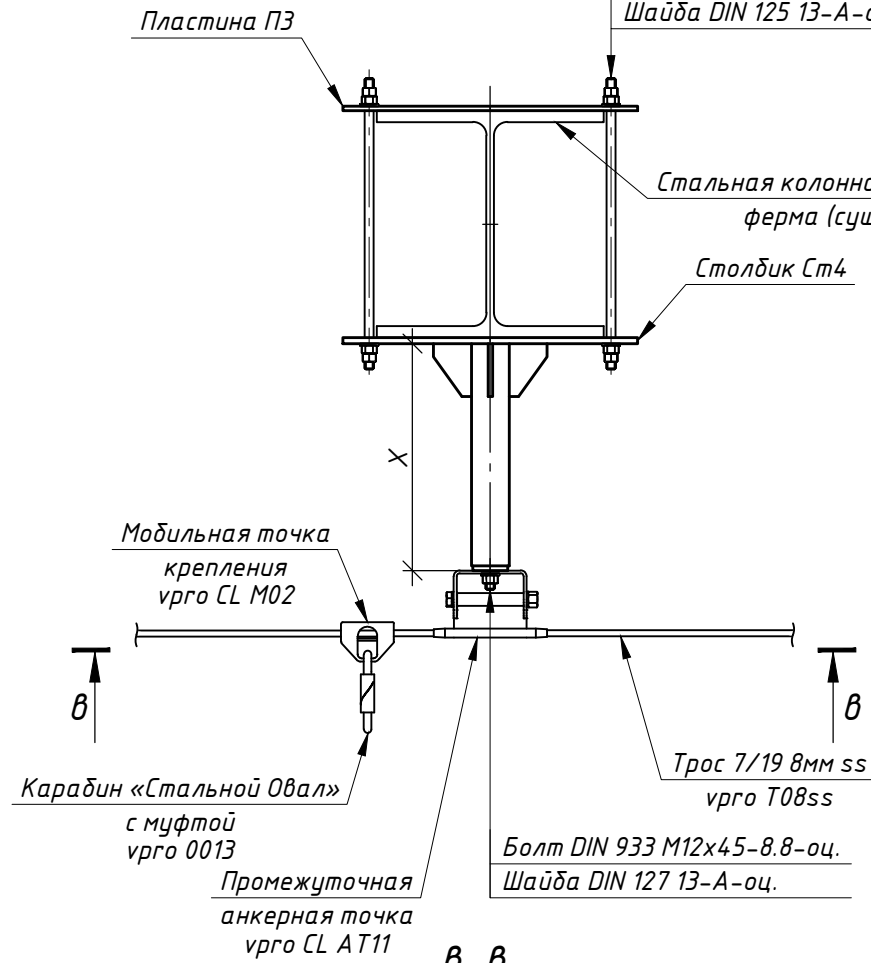


Промежуточный узел крепления

М 1:10

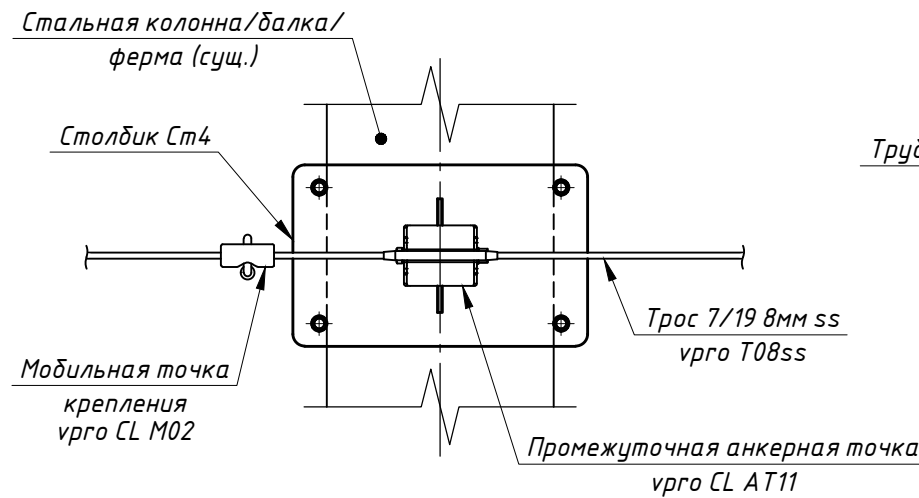
4 пакета на узел:

- Шпилька DIN 975 M12xL-8.8-оц.
- Гайка DIN 934 M12-8-оц. - 4 шт.
- Шайба DIN 125 13-A-оц. - 2 шт.



- Болт DIN 933 M12x45-8.8-оц.
- Шайба DIN 127 13-A-оц.

б-б  
М 1:10

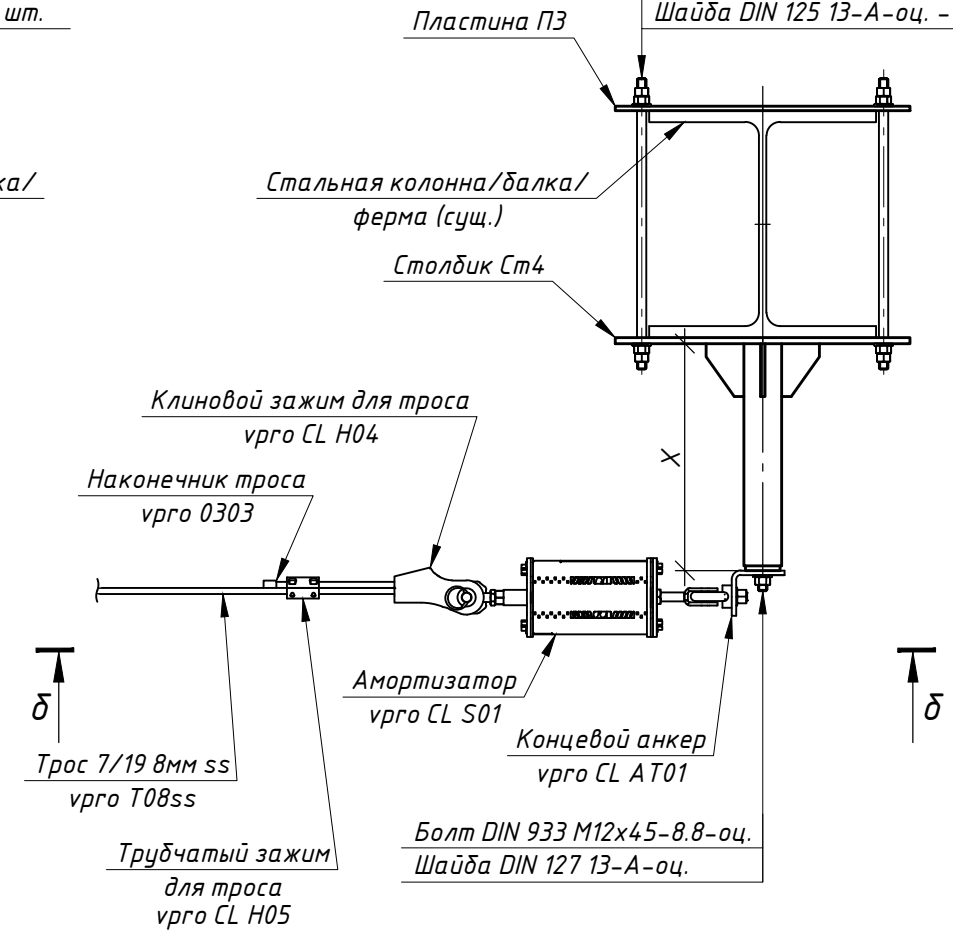


Концевой узел крепления

М 1:10

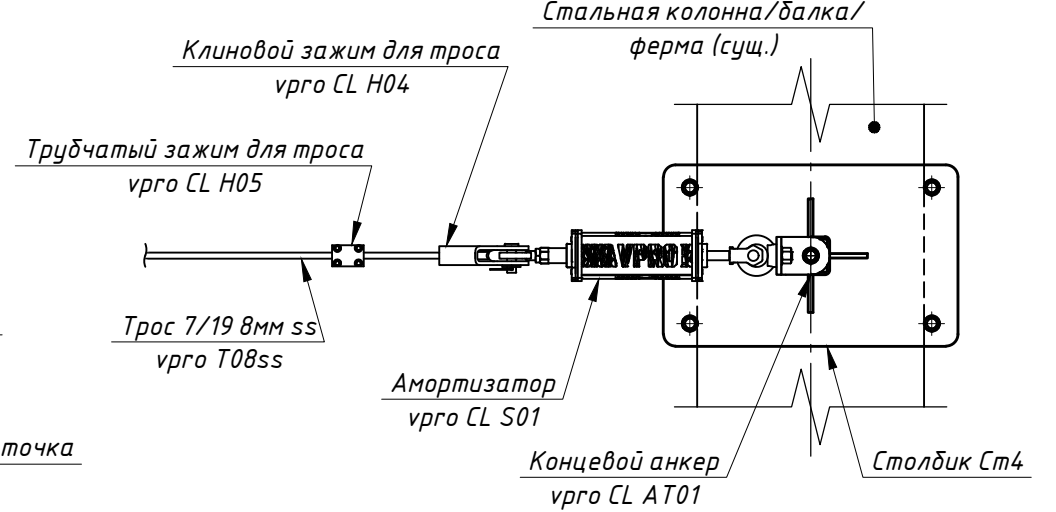
4 пакета на узел:

- Шпилька DIN 975 M12xL-8.8-оц.
- Гайка DIN 934 M12-8-оц. - 4 шт.
- Шайба DIN 125 13-A-оц. - 2 шт.



- Болт DIN 933 M12x45-8.8-оц.
- Шайба DIN 127 13-A-оц.

δ-δ  
М 1:10



Инв. № подл. Подп. и дата. Взам. инв. №

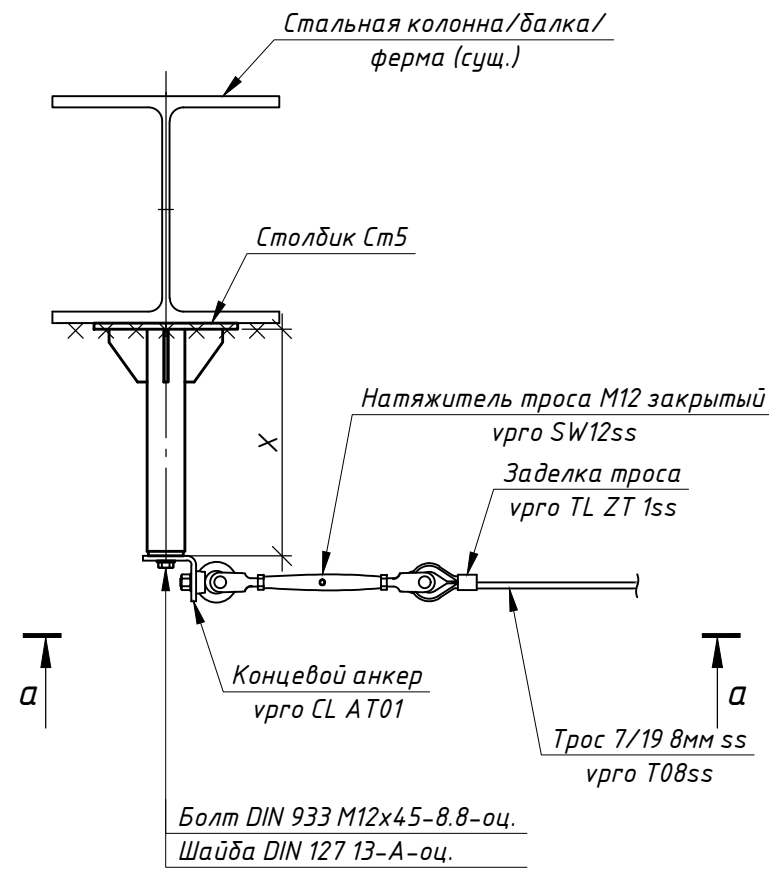
Изм.	Кол. уч.	Лист	№ док.	Подп.	Дата

врго CL15 Трослайн 2.0 АТР

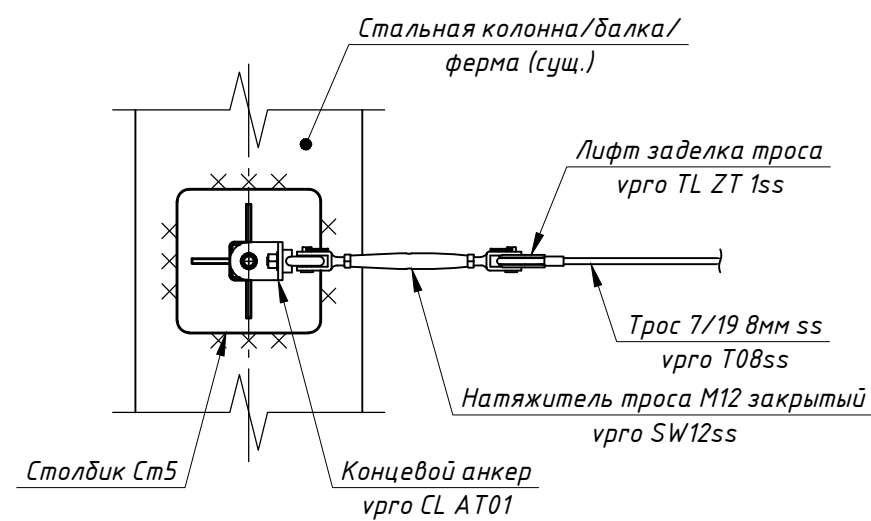
Лист  
2.5

# Стальные колонны, балки и пояса ферм. Крепление столбиков на сварных швах

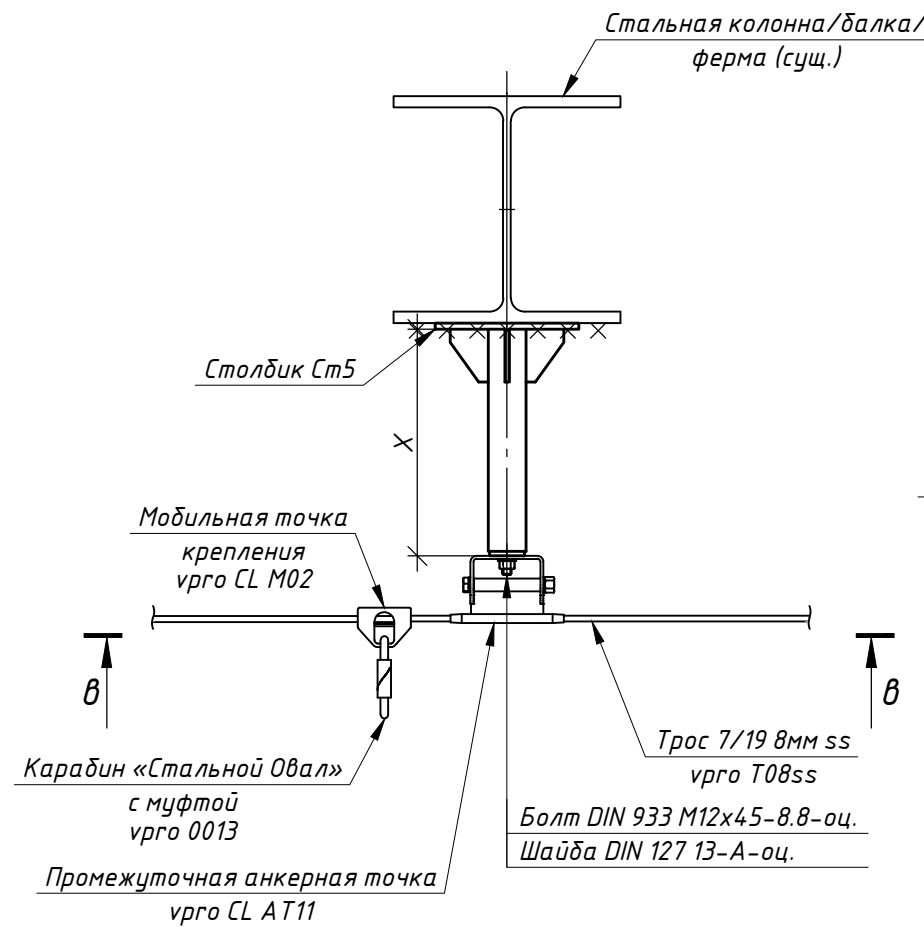
Концевой узел крепления  
М 1:10



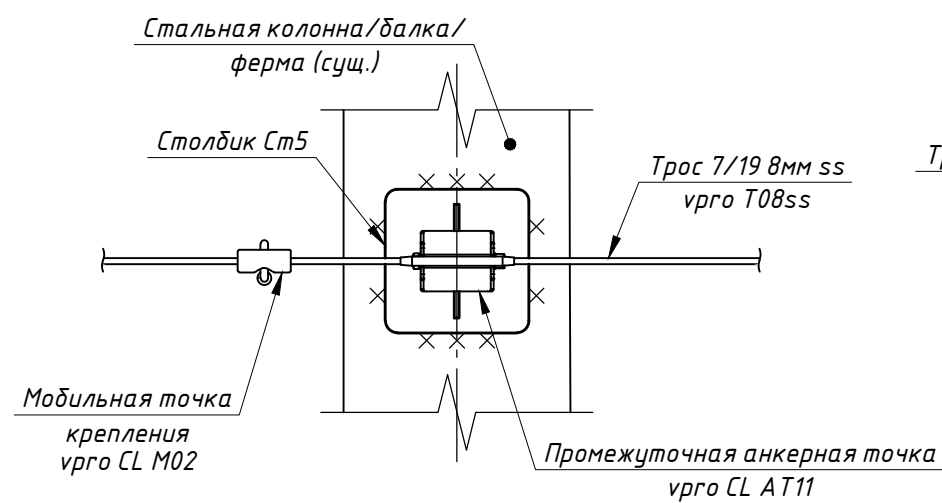
а-а  
М 1:10



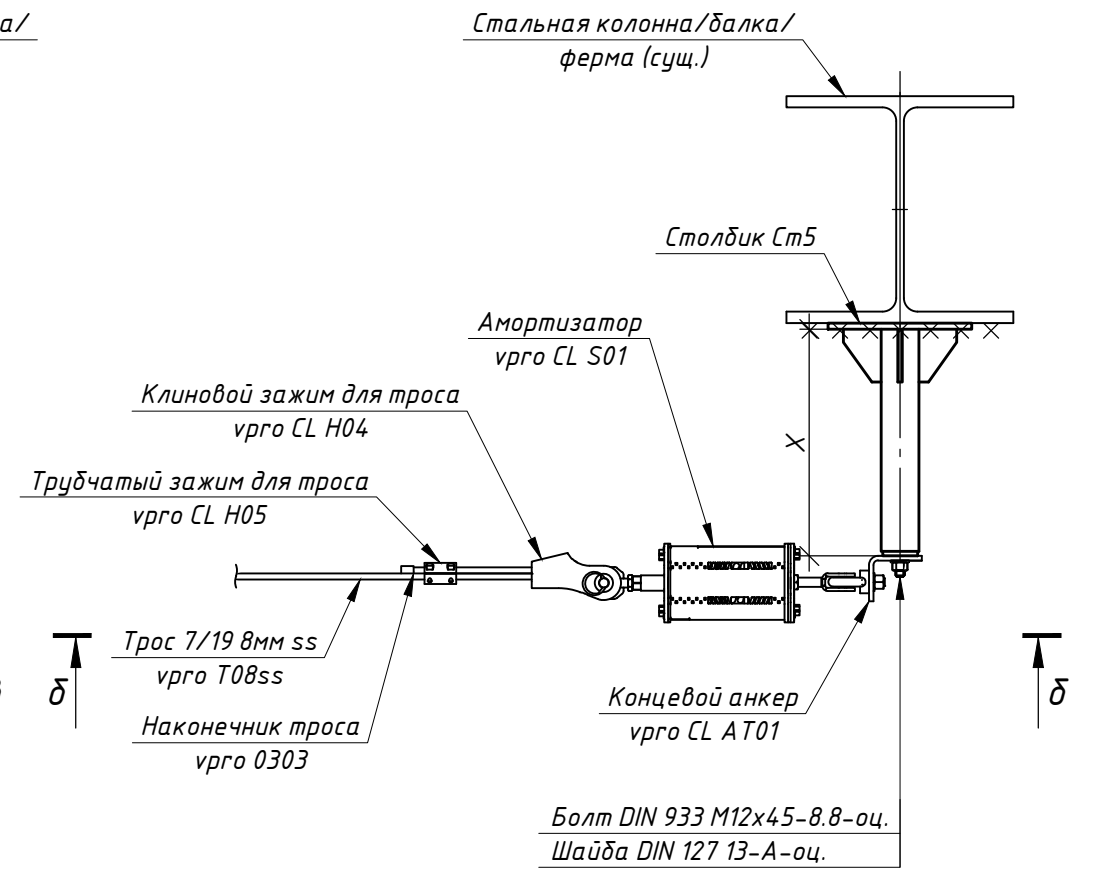
Промежуточный узел крепления  
М 1:10



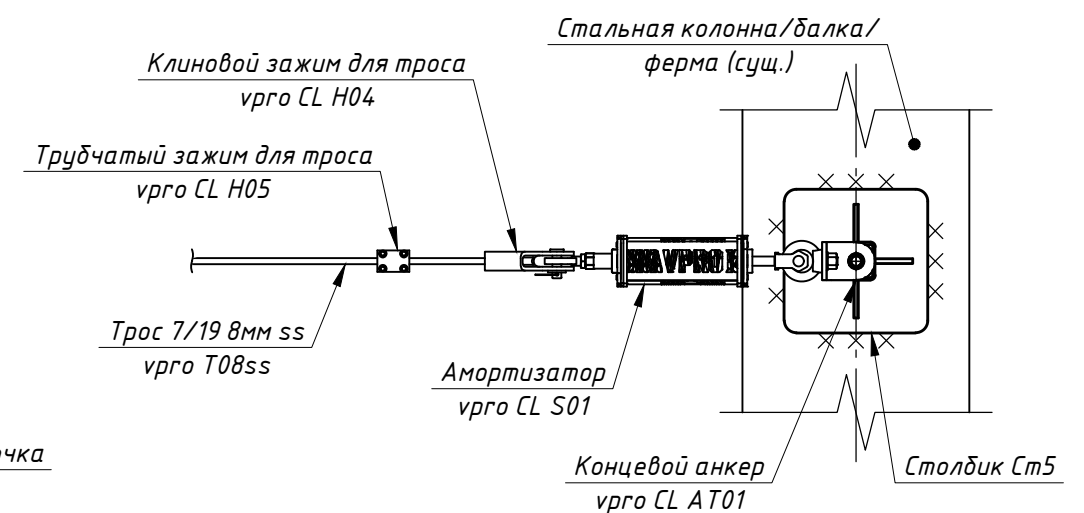
б-б  
М 1:10



Концевой узел крепления  
М 1:10



δ-δ  
М 1:10



Инв. № подл. Подп. и дата. Взам. инв. №

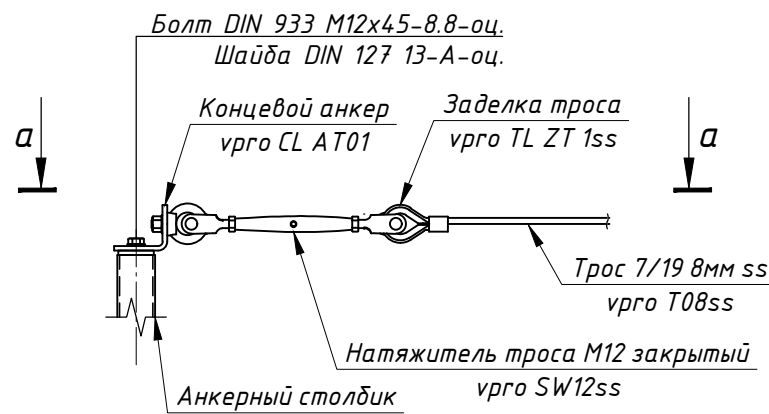
Изм.	Кол. уч.	Лист	№ док.	Подп.	Дата

врго CL15 Трослайн 2.0 АТР

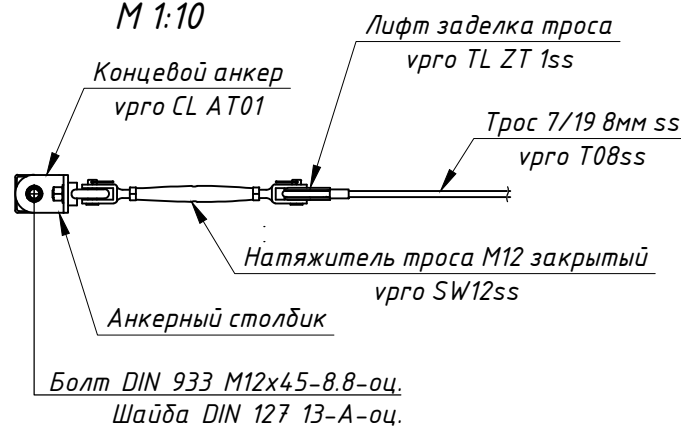
Лист  
2.6

# Кровля. Крепление АУ к столбикам

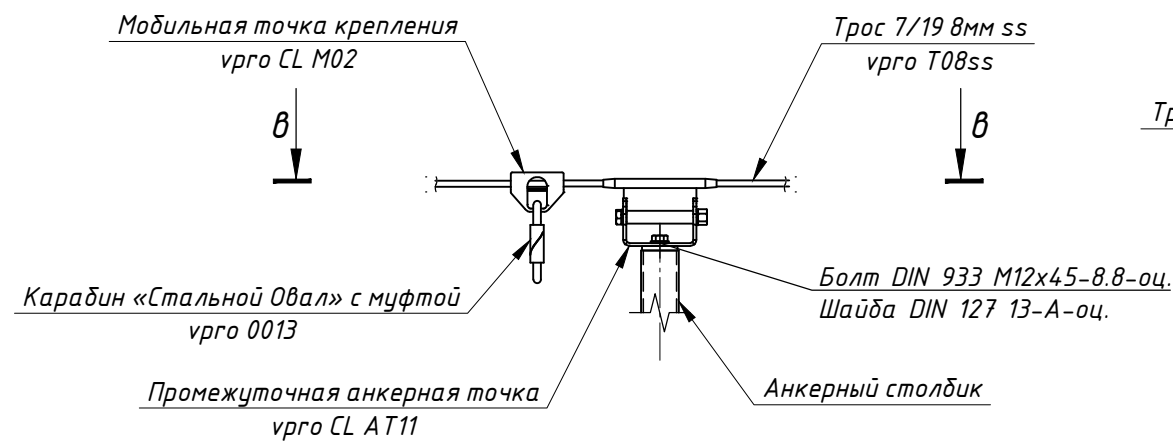
Концевой узел крепления  
М 1:10



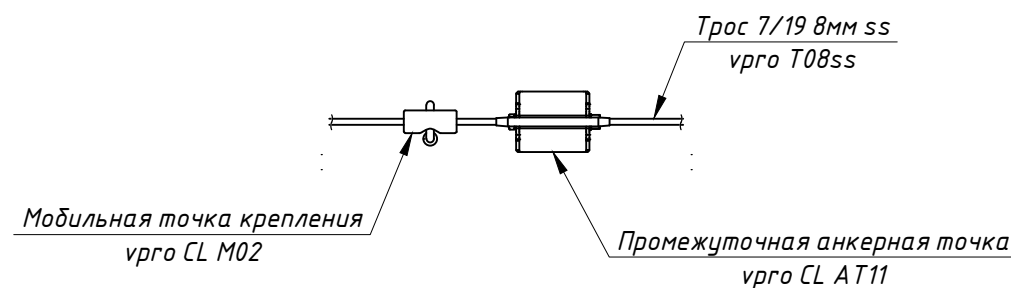
а-а  
М 1:10



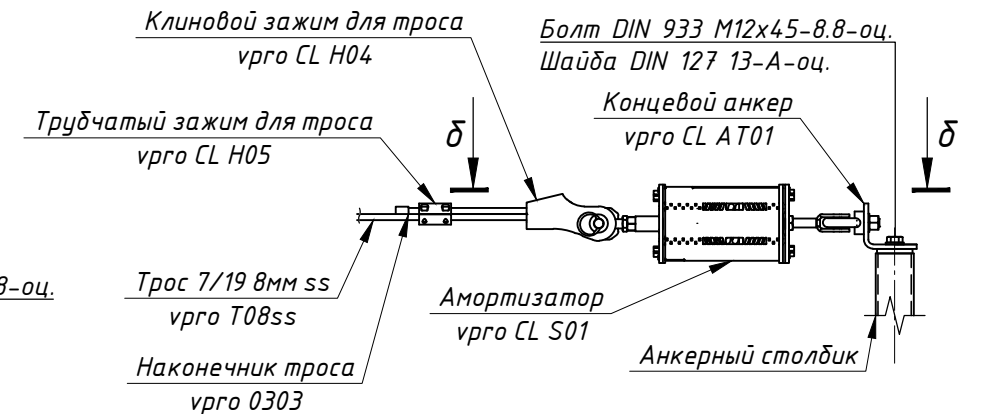
Промежуточный узел крепления  
М 1:10



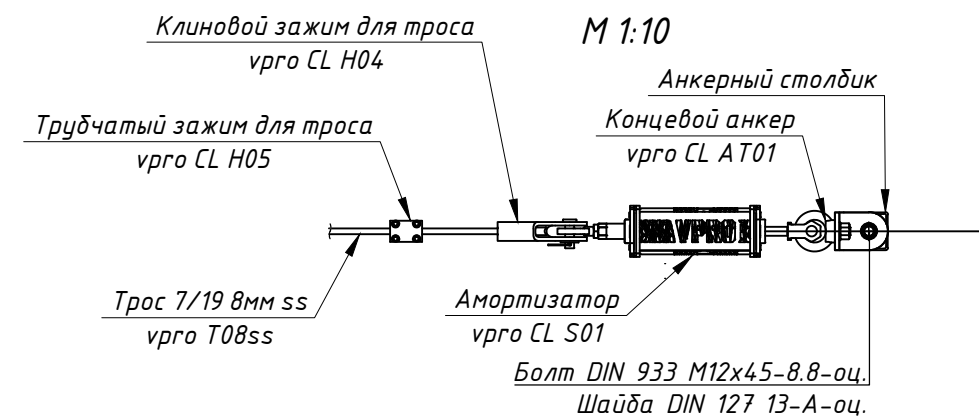
в-в  
М 1:10



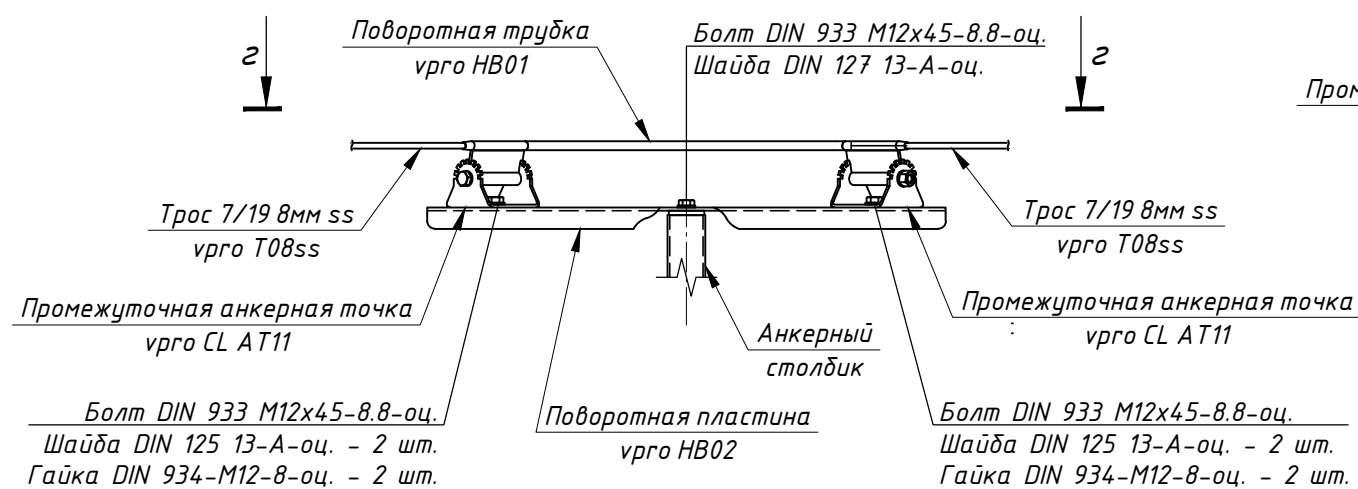
Концевой узел крепления  
М 1:10



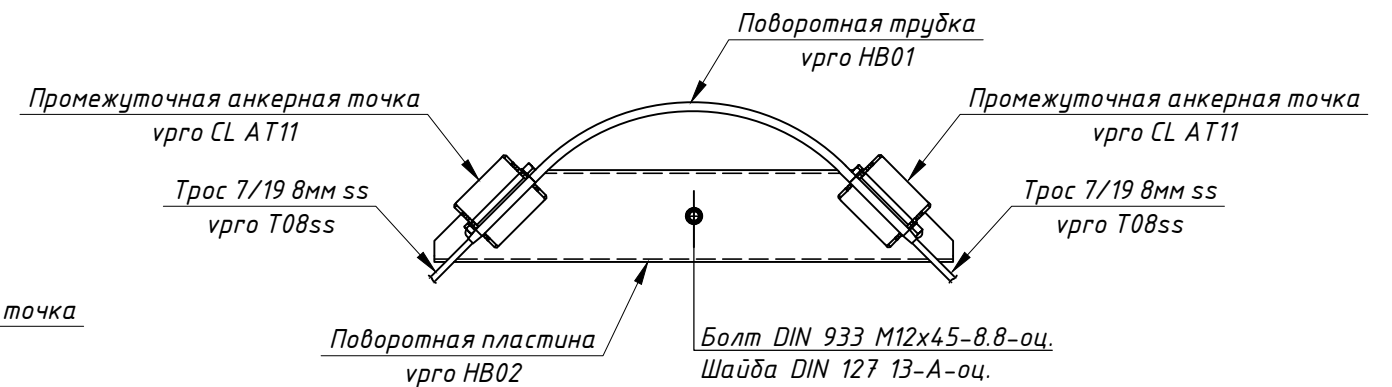
δ-δ  
М 1:10



Промежуточный поворотный узел крепления  
М 1:10



2-2  
М 1:10



Инв. № подл. Подп. и дата. Взам. инв. №

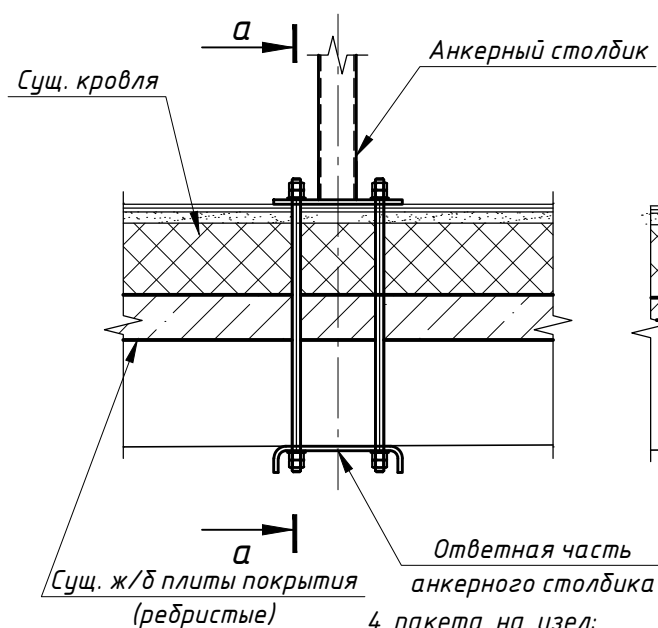
Изм.	Кол. уч.	Лист	№ док.	Подп.	Дата

врго CL15 Трослайн 2.0 АТР

Лист  
3.1

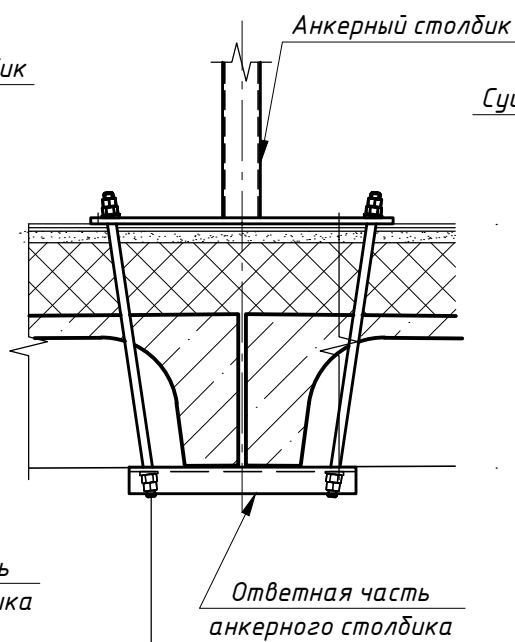
# Кровля. Крепление анкерных столбиков

Узел крепления анкерных столбиков к ж/б ребристым плитам  
М 1:10

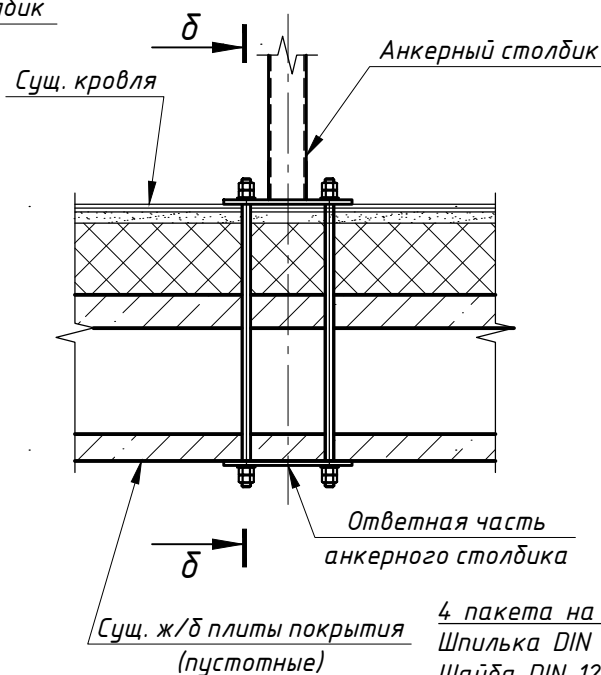


4 пакета на узел:  
Шпилька DIN 975 M12xL-8.8-оц.  
Шайба DIN 434 13-A-оц.- 2 шт.  
Гайка DIN 934 M12-8-оц.- 4 шт.

Разрез а-а  
М (1:10)

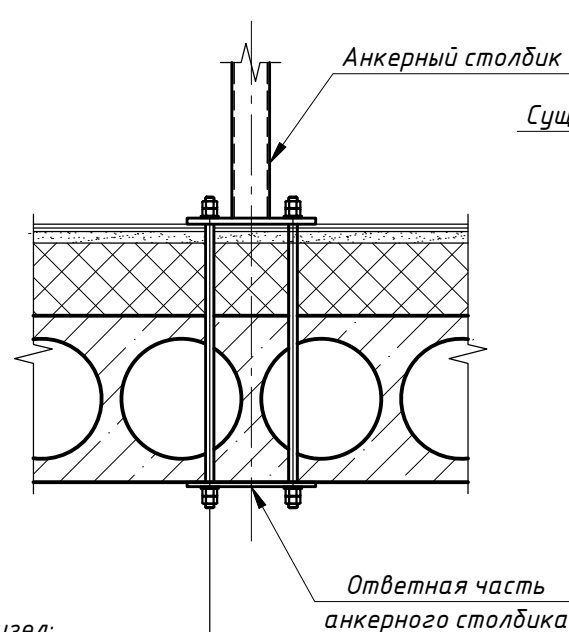


Узел крепления анкерных столбиков к ж/б пустотным плитам  
М 1:10

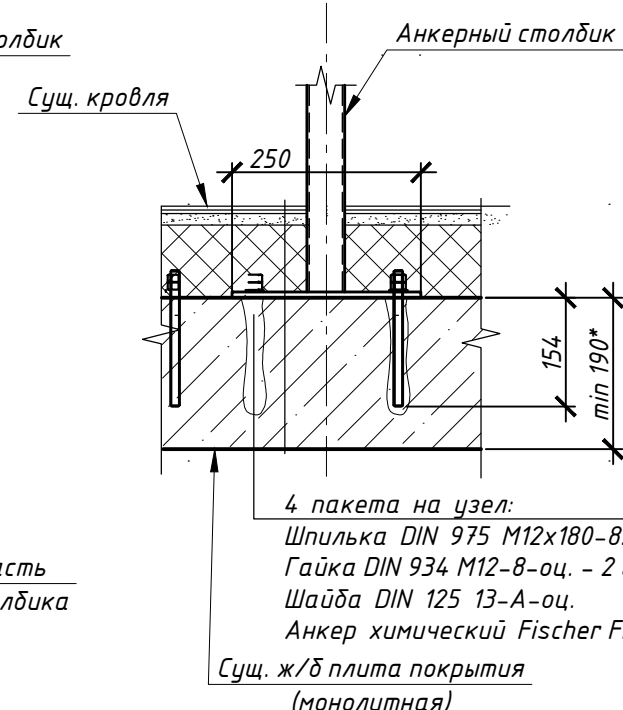


4 пакета на узел:  
Шпилька DIN 975 M12xL-8.8-оц.  
Шайба DIN 125 13-A-оц.- 2 шт.  
Гайка DIN 934 M12-8-оц.- 4 шт.

Разрез б-б  
М (1:10)

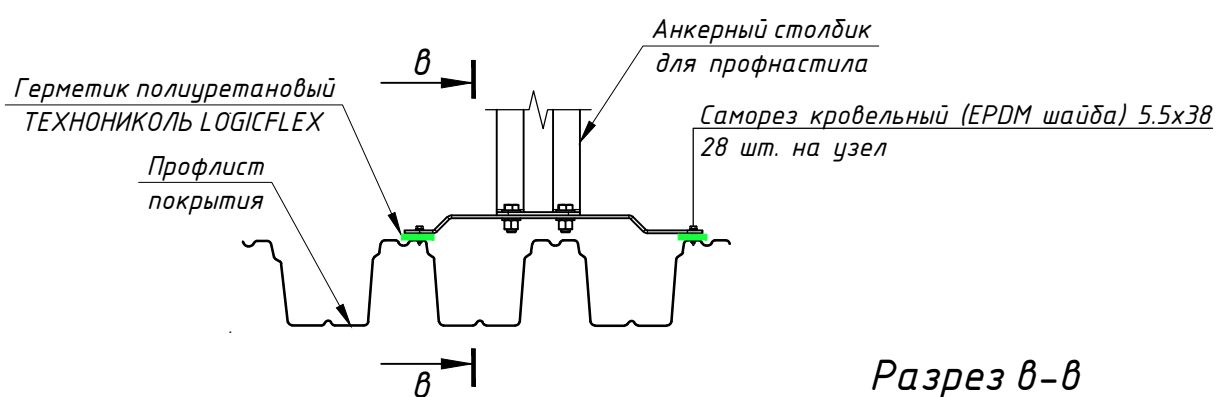


Узел крепления анкерных столбиков к ж/б монолитным плитам  
М 1:10

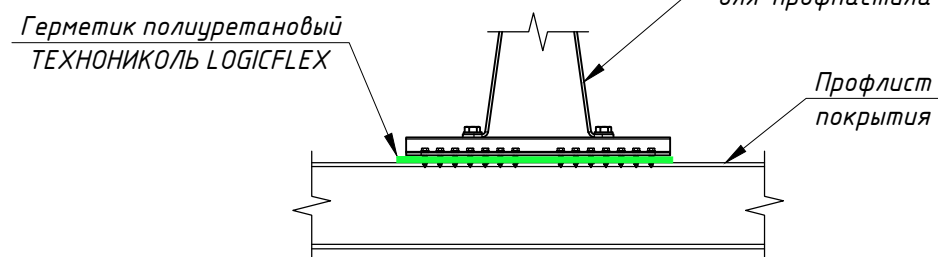


4 пакета на узел:  
Шпилька DIN 975 M12x180-8.8-оц.  
Гайка DIN 934 M12-8-оц.- 2 шт.  
Шайба DIN 125 13-A-оц.  
Анкер химический Fischer FIS VW 360 S  
Суш. ж/б плита покрытия (монолитная)

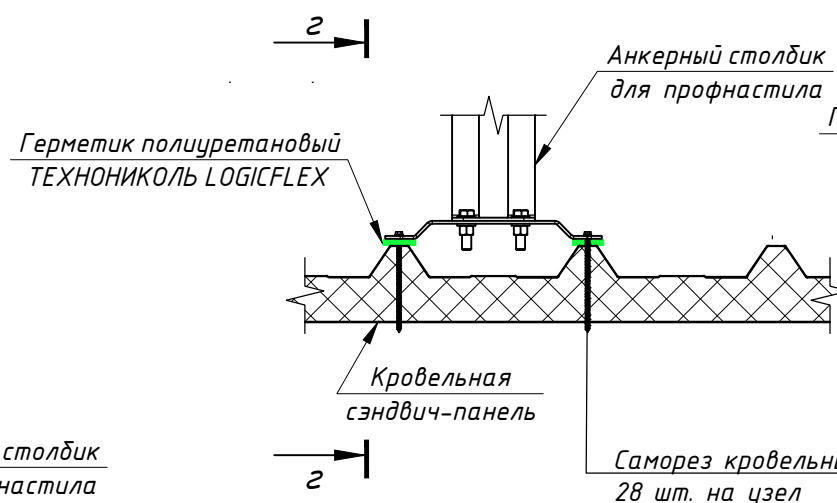
Узел крепления анкерных столбиков к профлисту  
М 1:10



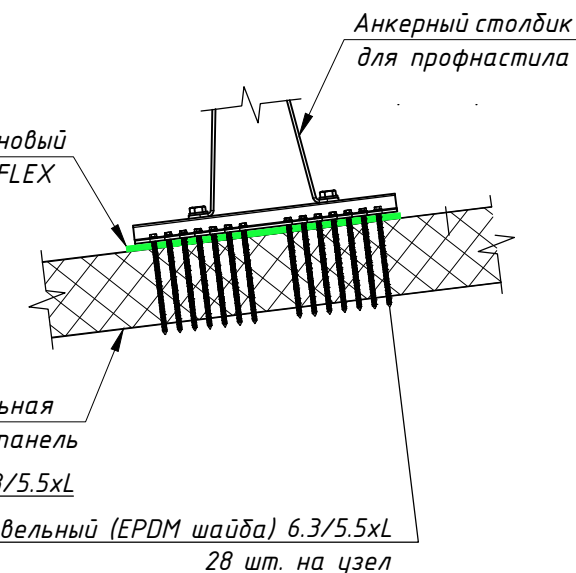
Разрез в-в  
М (1:10)



Узел крепления анкерных столбиков к кровельной сэндвич-панели  
М 1:10



Разрез г-г  
М (1:10)



\* Минимальная толщина указана только по несущей способности анкера. Несущую способность плиты определить отдельным расчетом.

Взам. инв. №  
Подп. и дата  
Инв. № подл.

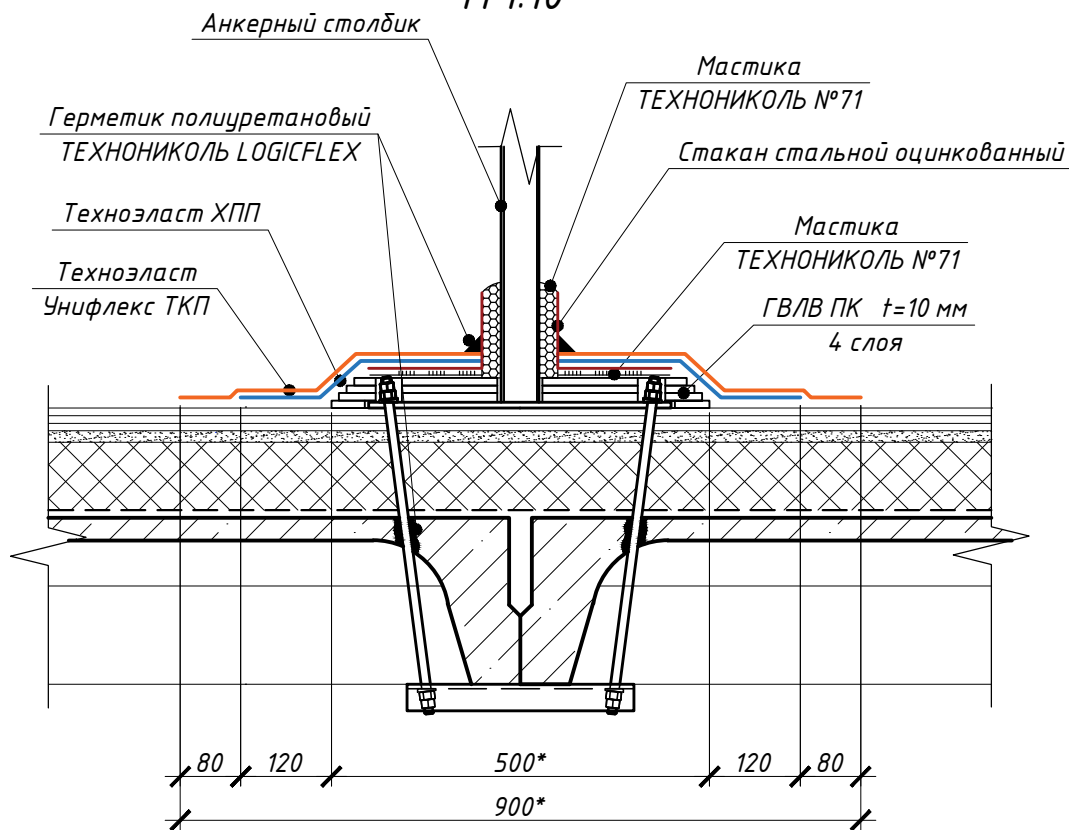
Изм.	Кол.уч.	Лист	№ док.	Подп.	Дата

vрго CL15 Трослайн 2.0 АТР

Лист  
3.2

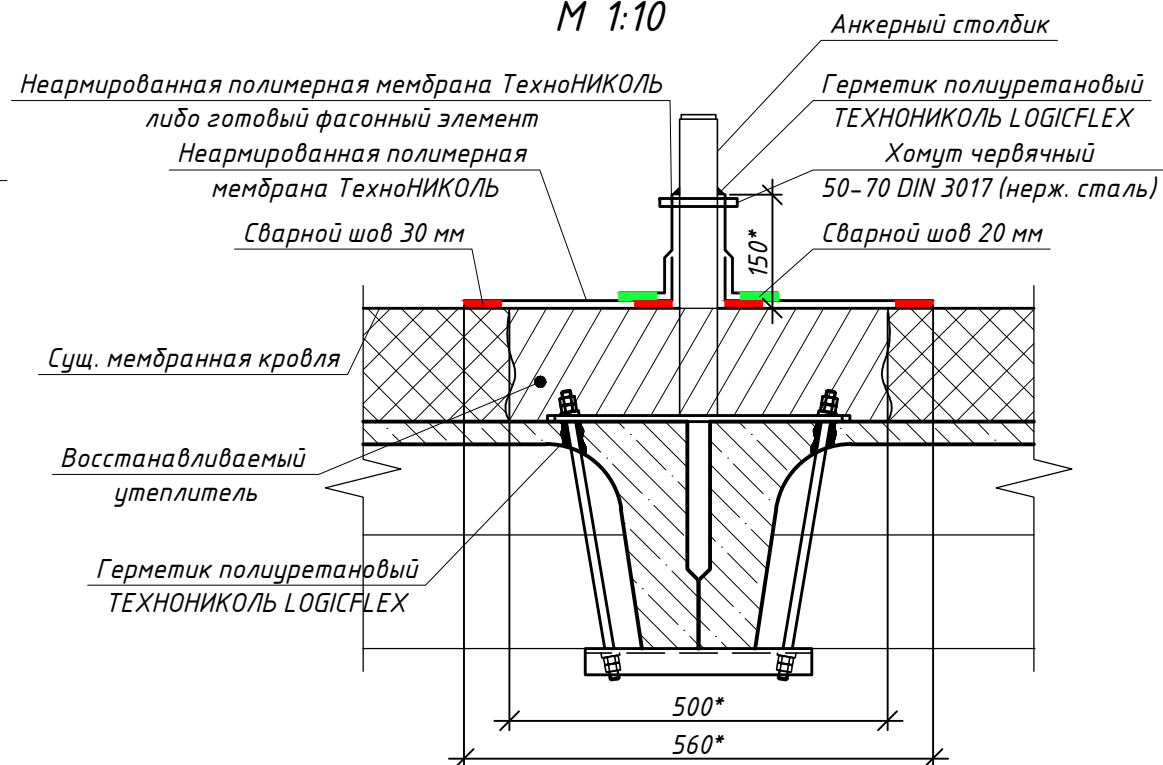
# Кровля. Проход столбиков через кровлю и восстановление покрытия

Узел восстановления гидроизоляции битумной кровли  
М 1:10



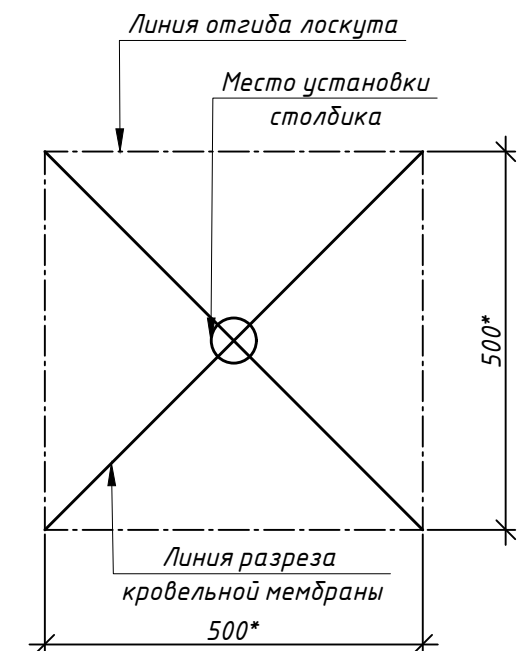
\* Размер зависит от размера фланца столбика

Узел восстановления гидроизоляции мембранной кровли  
М 1:10

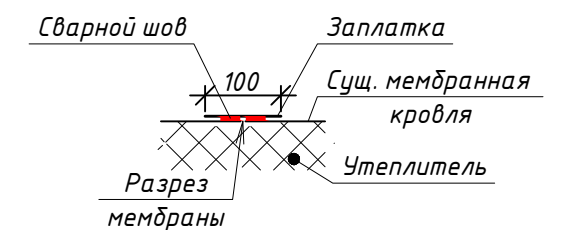


\* Размер зависит от размера фланца столбика

Схема демонтажа кровельной мембраны

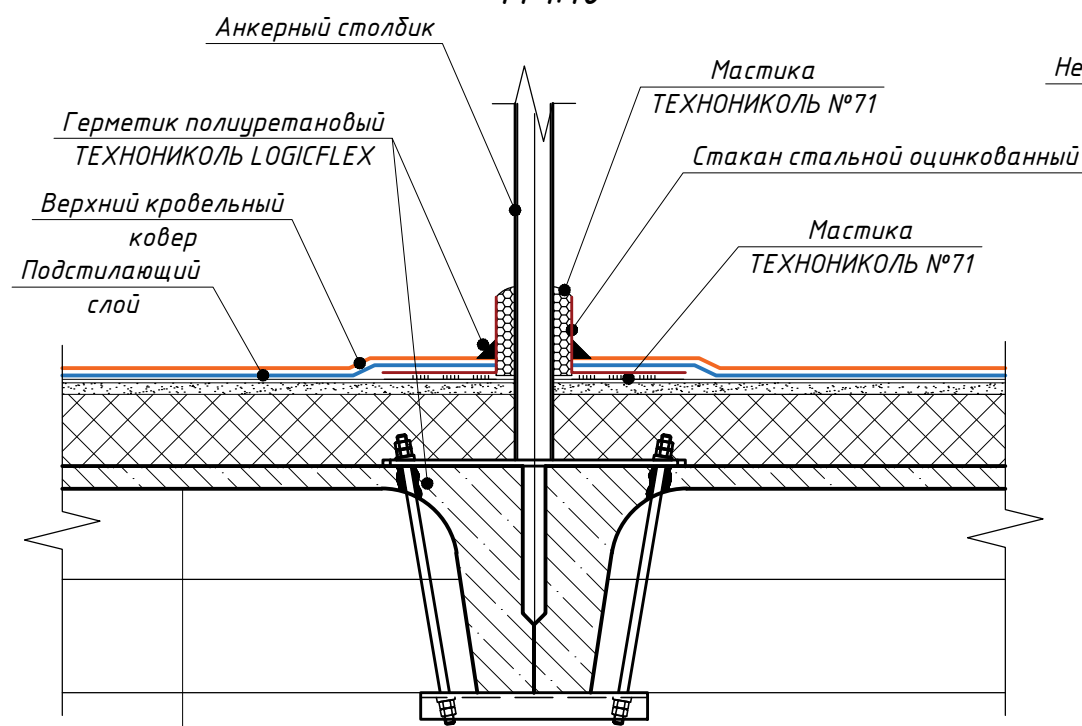


Узел установки заплатки



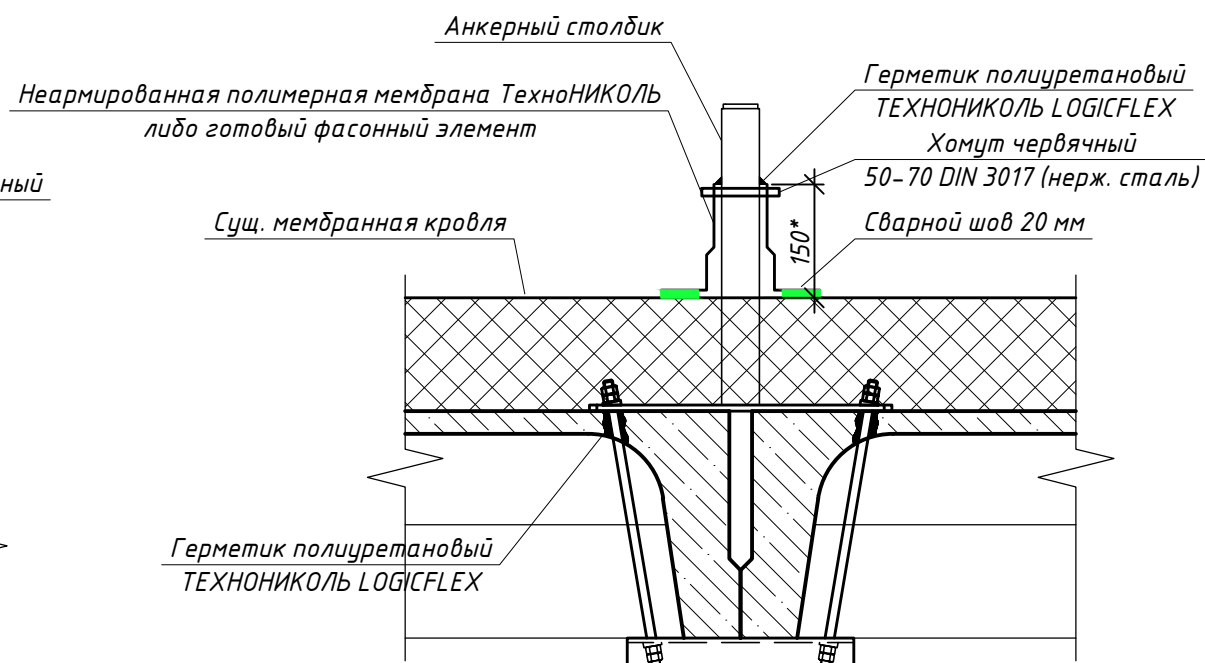
\* Размер зависит от размера фланца столбика

Узел прохода столбика через битумную кровлю  
М 1:10



Состав кровли по проекту

Узел прохода столбика через мембранную кровлю  
М 1:5



Инв. № подл. Подп. и дата. Взам. инв. №

Изм.	Кол. уч.	Лист	№ док.	Подп.	Дата

vрго CL15 Трослайн 2.0 АТР

Лист 3.3

Позиция	Наименование и техническая характеристика	Тип, марка, обозначение документа, опросного листа	Код оборудования, изделия, материала	Завод - изготовитель	Ед. изм.	Количество	Масса единицы, кг	Примечание
1	Амортизатор		vpro CL S01	ООО "Вентпро"	шт.		3,5	
2	Концевой анкер		vpro CL AT01		шт.		0,4	
3	Концевой анкер		vpro CL AT02		шт.		0,55	
4	Промежуточная анкерная точка		vpro CL AT11		шт.		0,63	
5	Мобильная точка крепления		vpro CL M01		шт.		0,84	
6	Мобильная точка крепления		vpro CL M02		шт.		0,24	
7	Натяжитель троса M12 закрытый		vpro SW12ss		шт.		0,32	
8	Клиновой зажим		vpro CL H04		шт.		0,89	
9	Трубчатый зажим		vpro CL H05		шт.		0,16	
10	Трос 7/19 8мм ss		vpro T08ss		п.м		0,24	
11	Карабин «Стальной Овал» с муфтой		vpro 0013		шт.		0,1	
12	Наконечник троса		vpro 0303		шт.		0,001	
13	Карабин Link 10ss		vpro L10ss		шт.		0,15	
14	Заделка троса		vpro TL ZT 1ss		шт.		0,06	
15	Сварочный узел кронштейна AT02		vpro CL WP02		шт.		0,68	
16	Сварочный узел кронштейна AT11		vpro CL WP11		шт.		0,61	
17	Поворотная трубка		vpro HB01		шт.		0,85	
18	Поворотная пластина		vpro HB02		шт.		3,1	
19	Пломбировочный комплект для АЛ "ТРОСЛАЙН 2.0"		vpro CL 15 PK		шт.		0,2	
Крепеж								
	Шпилька DIN 975 M12xL-8.8-оц.				шт.			
	Болт DIN 933 M12xL-8.8 оц.				шт.			
	Гайка DIN 934 M12-8 оц.				шт.			
	Гайка DIN 985 M12-8-оц.				шт.			
	Шайба DIN 125 13-A оц.				шт.			
	Шайба DIN 127 13-A-оц.				шт.			
	Шайба DIN 434 13-A-оц.				шт.			
	Анкер химический				шт.			

Масса ИТОГО, кг:

**Примечание:**

- При проектировании, несущую способность существующих конструкций (колонн, балок, ферм и т.д.) проверить отдельным расчетом в соответствии с расчетной схемой и в сочетании с существующими и добавленными нагрузками.
- При проектировании креплений, выполняемых при помощи химических анкеров, необходимо проверить несущую способность существующего бетона и выполнить подбор диаметра анкера и типа химического анкера.
- При проектировании креплений, выполняемых при помощи болтов или шпилек, необходимо выполнить подбор диаметра болта или шпильки и их количества. В случае крепления к профилям двутаврового сечения, швеллерам, уголкам и т.п., необходимо проверить полки профиля на отгибание и, при необходимости, усилить их ребрами (или иным способом).
- При проектировании креплений, выполняемых при помощи сварки, необходимо выполнить расчет сварного шва (катет, длина, материал электрода или тип проволоки). Так же требуется предусмотреть мероприятия по восстановлению АКП.
- Размеры, отмеченные буквами (например L или X), подлежат уточнению в соответствии с требованиями, предъявляемыми к линии и условиям монтажа.

№ испытания	Нагрузка на концевых анкерах, кН
1	15,5
2	14,8
3	15
4	15,8
5	15
6	17,4
7	19,5

Изм.	Кол.уч.	Лист	№ док.	Подп.	Дата
------	---------	------	--------	-------	------

vpro CL15 Трослайн 2.0 АТР

Лист  
4

Инв. № подл.

Подп. и дата

Взам. инв. №