

ООО «ВЕНТОПРО», Российская Федерация, г. Москва, ул. Свободы, д. 87, кв. 49  
тел. +7(495)640-45-05 www.ventopro.ru



ТР ТС 019/2011  
ГОСТ EN 795-2014 (класс С)  
ГОСТ EN/TS 16415-2015 (тип С)  
ТУ 25.99.29-011-84707976-2018

Средства индивидуальной защиты от падения с  
высоты

Стационарные системы VENTO

Стационарная горизонтальная анкерная  
система

# VENTO «ТАНДЕМ»

## vpro CL 20

Руководство по монтажу и эксплуатации

Стационарная горизонтальная анкерная система VENTO «ТАНДЕМ» (далее по тексту – анкерная система VENTO «ТАНДЕМ») предназначена для использования в системах обеспечения безопасности (страховочных, рабочего позиционирования и удержания) для защиты от падения с высоты, в качестве анкерного устройства, при передвижении пользователя по горизонтальной и вертикальной плоскости или перемещении его соединительных подсистем, и допускает одновременную работу до 3-х пользователей.

**Внимание! Порядок действий по монтажу, эксплуатации и обслуживанию указанный в настоящем руководстве, относится к стационарной горизонтальной анкерной системе, предназначенной для установки на стационарном объекте.**

Анкерная система VENTO «ТАНДЕМ» должна применяться совместно со средствами индивидуальной защиты от падения с высоты, соответствующими TR TC 019/2011.

## 1. Основные положения

Соответствие установленной страховочной системы требованиям руководящих стандартов может быть обеспечено только в том случае, когда компоненты системы не являются дефектными; несущая конструкция обладает соответствующей прочностью; и обеспечено соответствующее качество (прочность) креплений системы к строительной конструкции.

При монтаже системы необходимо использовать исключительно оригинальные детали, поставляемые производителем. Нормализованные детали, такие как болты или анкера, должны соответствовать требованиям, содержащимся в данной инструкции. Способ монтажа, а особенно расположение крепежных элементов и способ их крепления, а также способ соединения отдельных частей системы между собой, должен соответствовать рекомендациям, приведенным в данном руководстве.

В случае каких-либо сомнений относительно правильности действий или нестандартной несущей конструкции, лицо, выполняющее монтаж, должно связаться с производителем или его уполномоченным дистрибьютором для получения информации о рекомендуемых действиях.

Стационарные страховочные системы и их компоненты (к которым относится данный продукт) могут быть установлены только под контролем и надзором организации или лица, которые авторизованы на это производителем и имеют соответствующий сертификат на установку.

В случае самостоятельного монтажа системы организацией или лицом, не имеющим сертификата от производителя на право установки страховочных систем и их компонентов, производитель не несет ответственности за работоспособность страховочных систем и их компонентов, и гарантия на систему не распространяется!

При приемке в эксплуатацию установленная страховочная система должна быть проверена компетентным лицом на предприятии-пользователе. В ходе приемки осуществляется проверка соответствия установленной системы проекту: полнота комплектации, соответствие плана установки и пр.

Производитель и/или дистрибьютор предоставляют по требованию всю необходимую техническую информацию, касающуюся изделия, технологии его монтажа, способов контроля, а также декларацию соответствия для каждой системы. Гарантия на установленную систему составляет:

- 5 лет с момента монтажа и приемки в эксплуатацию, при условии проведения ежегодной периодической проверки компетентным лицом на предприятии-пользователе.

Периодические проверки представителем производителя осуществляются на платной основе по договоренности сторон.

Гарантия не включает в себя: вспомогательные материалы и компоненты, поврежденные в ходе тестов или испытаний. Гарантия не распространяется на подсистему и ее элементы/компоненты в случае, когда будет установлено, что элементы/компоненты или подсистема использовались не по назначению или с нарушениями настоящего руководства.

## 2. Проектирование системы

Перед началом монтажа анкерной системы VENTO «ТАНДЕМ» необходимо осуществить предварительное обследование объекта. Оно должно быть проведено представителем производителя или компетентным специалистом уполномоченным производителем. Обследование должно быть основано на результатах расчета и учитывать действующие нормативные документы, стандарты, а также опыт эксплуатации и требования настоящего руководства, как в отношении анкерной системы VENTO «ТАНДЕМ», так и в отношении используемых совместно с ней средств индивидуальной защиты.

Предварительное обследование проводится по всей протяженности (площади) объекта, на котором будет смонтирована анкерная система VENTO «ТАНДЕМ», что связано с подъемом на высоту компетентного специалиста.

Представитель производителя или компетентный специалист уполномоченный представителем, проводящий предварительное обследование объекта в своей работе должен руководствоваться нормативными документами, правилами и данным руководством.

Он должен быть компетентен в определении рисков, от которых призвана защитить монтируемая анкерная система, с учетом конкретных условий на объекте и особенностей вида работ, при выполнении которых анкерная система применяется в качестве анкерного устройства.

В ходе предварительного обследования должны быть:

- определены пределы использования системы, исключающие ее постоянную деформацию или порчу в случае падения, а также столкновение пользователя с любым препятствием в случае падения. Несущие конструкции должны выдерживать нагрузки, возникающие при падении пользователя;

- определен способ крепления (тип, размеры, материал) расположение структурных точек крепления к опорной конструкции;

- при необходимости произведена проверка механической прочности несущих конструкций, к которым будет крепиться анкерная система, а также возможность совместного использования несущих конструкций и анкерной системы;

- при необходимости разработаны мероприятия по обеспечению укрепления несущих конструкций в соответствии с требованиями безопасности и нормами проектирования;

- определены средства индивидуальной защиты, которые будут использоваться для соблюдения требований безопасности, совместно с данной анкерной системой, учитывая конфигурацию объекта, имеющиеся выступающие части конструкций на объекте, и необходимый запас по высоте во всей зоне использования системы;

- предоставлена (собрана) подробная информация о способе установки системы и всех ее элементов, а так же план размещения других систем обеспечения безопасности к которым должна обеспечивать доступ данная анкерная система.

- определено максимальное количество одновременных пользователей;

- определены дополнительные риски, которые могут возникнуть на месте использования системы;

При необходимости в обследовании следует также учесть наличие электрооборудования рядом с местом установки системы, чтобы исключить возможность соприкосновения пользователя с этим оборудованием.

Результаты предварительного обследования должны быть зафиксированы в техническом отчете с приложением копии данных рекомендаций; отчет должен быть передан монтажникам, осуществляющим установку системы вместе со всеми необходимыми инструкциями по ее использованию. Отчет должен быть разработан даже в том случае, если приобретатель ранее проводил собственное обследование.

По итогам предварительного обследования объекта должна быть разработан проект (схема) монтажа системы на данную конфигурацию объекта, включающая в себя полную номенклатуру компонентов и элементов, которые входят в состав конкретной анкерной системы VENTO «ТАНДЕМ».

Любые изменения в планировке объекта на месте размещения системы, которые могли и/или могут повлиять на безопасность ее эксплуатации или работоспособность, являются

основанием для пересмотра результатов предыдущего обследования перед установкой и/или продолжением эксплуатации. Любые изменения должны вноситься в схему монтажа компетентным лицом, достаточно квалифицированным для монтажа новой системы.

### 3. Несущая конструкция

Анкерная система VENTO «ТАНДЕМ» рассчитана на одновременную работу не более 3-х человек.

Максимальное расстояние между структурными анкерами не должно превышать 12 м.

Минимальное расстояние между структурными анкерами не должно быть менее 3 м.




Требование предельной прочности к несущей конструкции должно выполняться в каждой структурной точке крепления по отдельности.

### 4. Общее описание системы

Список возможных элементов и компонентов представлен в Таблице 1:

Таблица 1- Список элементов анкерной системы

№ n/n	Наименование	Артикул	Назначение	Изображение
1.	Концевое анкерное устройство	vpro CL AT03	Организация точки крепления системы обеспечения безопасности к постоянной структуре	
2.	Промежуточный структурный анкер	vpro CL AT13		
3.	Поворотный ролик	vpro CL HB03	Служит для поворота троса в обратном направлении	
4.	Мобильная точка крепления	vpro CL M03	Осуществление присоединения соединительной подсистемы пользователя к анкерной линии	

5.	Амортизатор рывка*	vpro CL S01	Гашение энергии при рывке, индикация натяжения анкерной линии, индикация срыва	
6.	Цанговый зажим	vpro CL H03	Фиксация троса	
7.	Натяжитель троса	vpro SW12	Натяжение троса	
8.	Трос	vpro T08	Направляющая мобильной точки крепления	
9.	Карабин соединительный	vpro LI0	Соединение элементов анкерной системы	
10.	Комплект пломбировочный	vpro CL PK	Пломбировка информационной таблички	
11.	Заделка троса	vpro TL ZT 1ss	Фиксация троса (заводская опрессовка)	

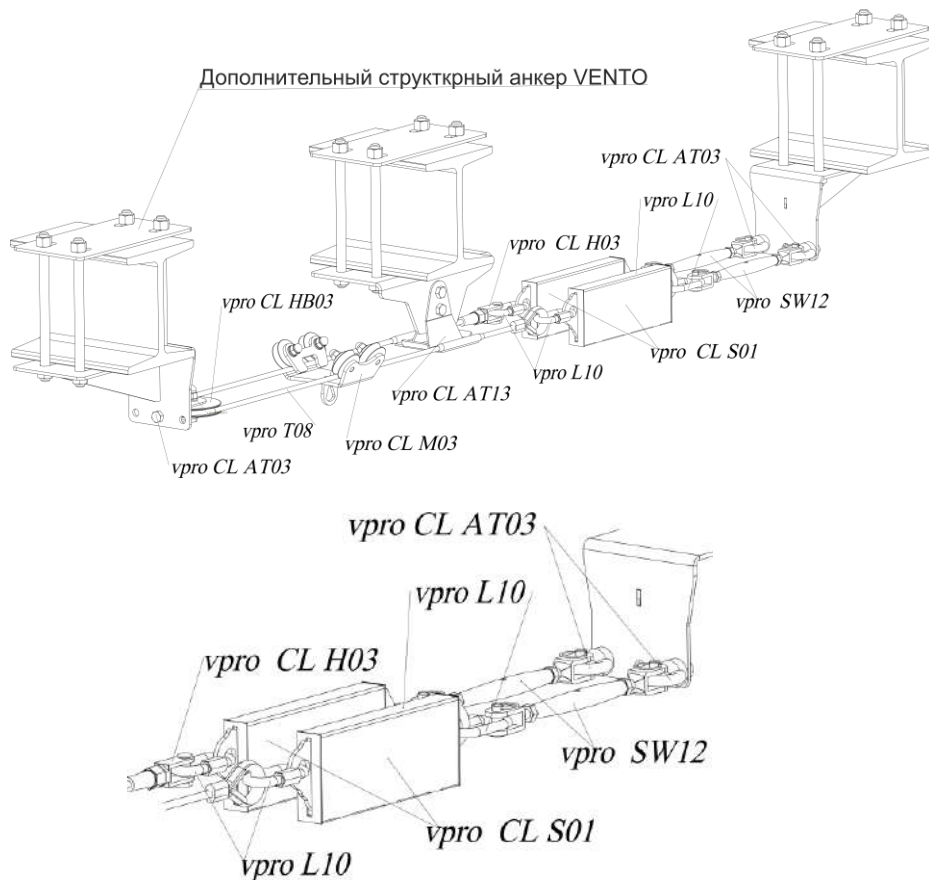
\*Может поставляться в закрытом защитном корпусе.

Анкерная система VENTO «ТАНДЕМ» состоит из анкерной линии в виде стального троса, набора промежуточных и концевых структурных анкеров, системы натяжения троса, индикации натяжения троса и амортизации рывка, а так же монтажного и такелажного набора.

### 5. Крепление к постоянной конструкции

Все соединения элементов системы с постоянной конструкцией должны быть выполнены при помощи резьбовых соединений с минимальной прочностью, соответствующей прочности резьбовых соединений M12-A2-70, и выполнены из материалов, устойчивых к коррозии.

Резьбовые соединения должны быть застопорены при помощи самоконтрающихся гаек, гроверов, контргаек, фиксатора резьбы, нитрозмали или иных стандартизированных способов стопорения.



Монтаж системы на несущую конструкцию осуществляется с помощью набора структурных анкеров.

### 5.1 Крепление концевого структурного анкера vpro CL AT03

Крепление к стальному основанию и/или к дополнительным анкерным устройствам выполняется с помощью резьбовых соединений.

**!Внимание.** Анкера должны монтироваться строго в соответствии с рекомендациями и инструкциями производителя. ООО «Вентпро» рекомендует к использованию анкера производства HILTI AG.

### 5.2 Крепление промежуточного структурного анкера vpro CL AT13

Крепление к стальному основанию и/или к дополнительным анкерным устройствам выполняется с помощью резьбовых соединений.

**!Внимание.** Анкера должны монтироваться строго в соответствии с рекомендациями и инструкциями производителя. ООО «Вентпро» рекомендует к использованию анкера производства HILTI AG.

**!Внимание!** Минимальная разрушающая нагрузка на гибкую анкерную линию анкерной системы 33,3 кН.

## 6. Монтаж анкерной системы

При монтаже анкерной системы над головой пользователя рекомендуется использовать анкерные устройства vpro CL AT03 и vpro CL AT13, а так же дополнительные анкерные устройства VENTO, в зависимости от требований к конструкции.

Необходимо следить за тем, чтобы расстояние между структурными анкерами было  $3\text{ м.} \leq L \leq 12\text{ м.}$

Максимально допустимый уклон анкерной системы не должен превышать 5°.

Предварительно необходимо смонтировать концевые анкерные устройства. Анкерное устройство vpro CL AT03 монтируется на резьбовое соединение M12.

После этого нужно смонтировать промежуточные структурные анкера vpro CL AT13 в запланированных точках.

Анкерное устройство vpro CL AT13 монтируется на 2 резьбовых соединения M12.

Затем необходимо установить поворотный ролик (vpro CL HB03), распустить и установить натяжители троса (vpro SW12). На натяжители троса смонтировать амортизаторы рыбка (vpro CL S01). На один из амортизаторов рыбка, с помощью карабина (vpro L10) смонтировать трос с предустановленным заводским способом коушем (vpro T08) и пропустить трос через направляющие промежуточных структурных анкеров и поворотный ролик.

Обрезать по месту трос и обжать трос в канговый зажим (vpro CL H03). Зажим присоединить ко второму амортизатору рыбка и амортизатор через еще один натяжитель троса присоединить к концевому структурному анкеру. Затянуть и законтировать натяжители троса.

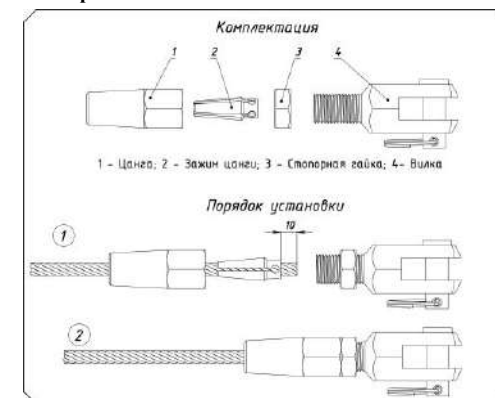
### 6.1 Дополнительные указания к монтажу

**!Внимание.** Допустимая длина анкерной системы при ее установке в условиях существенного перепада температур (более 15°C) длина анкерной системы ограничена до 300м.

**!Внимание.** Допустимая длина анкерной системы при ее установке в условиях незначительного перепада температур (менее 15°C) длина анкерной системы ограничена до 400м.

### 6.2 Порядок установки кангового зажима троса

1. Продеть трос через кангу;
2. Аккуратно установить зажим канги на трос. Оставить запас на тросе **10 мм от края** зажима;
3. Трос с зажимом установить в кангу;
4. Закрутить вилку и зажать стопорную гайку ключом.



### 6.3 Порядок натяжения троса

После этого необходимо отрегулировать натяжители троса SW12 и демонтировать лебедку. Предварительное натяжение троса осуществляется лебедкой для натяжения троса, а после обрезки троса и установки цапгового зажима лебедка до натяжения осуществляется натяжителем троса SW12. Величина силы натяжения определяется величиной раскрытия амортизатора рыбка CL S01, выполняющего при данной операции роль индикатора натяжения. Величина раскрытия определяется сантиметром, значения приведены в Таблице 2. Рекомендуемая сила натяжения должна быть не менее 100кгс и выделена цветом.

Таблица 2- Рекомендуемая сила натяжения троса

Гнатяжения, кгс	100	200	300	380	400	500	600
Длина амортизатора, мм	323	324	326	330	334	350	380
Величина остаточных деформаций после снятия нагрузки, мм	0	0	0	0	20	40	60

После осуществления натяжения анкерной линии, необходимо зажать стопорные гайки натяжителя троса и установить пломбу на амортизатор рыбка. При дальнейшем осмотре ослабление пломбы укажет на необходимость до-натяжения линии; а ее отсутствие на произошедший срыв пользователя.

**Внимание!** амортизатор рыбка является невозвратным индикатором срыва.

На информационную табличку необходимо установить пломбу с указанием даты очередного осмотра.

### 6.4 Указания по затяжке резьбовых соединений

Усилие затяжки резьбовых соединений должно соответствовать стандартам DIN EN ISO 3506 для крепежа из нержавеющей стали (см. Таблица 3) и ОСТ 37.001-050-73 для крепежа из оцинкованной стали (см. Таблица 4).

Затяжка муфты карабина L10 осуществляется на ¼ оборота.

Таблица 3- Усилия затяжки резьбовых соединений из н/ж стали

Коэффициент трения $\mu_{обд}$ 0,20	Усилия предварительного натяжения $F_{vmax}$ (кН)			Момент затяжки $M_A$ (Нм)		
	50	70	80	50	70	80
M3	0,6	0,65	0,95	1	1,1	1,6
M4	1,12	2,4	3,2	1,3	2,6	3,5
M5	1,83	3,93	5,24	2,4	5,1	6,9
M6	2,59	5,54	7,39	4,1	8,8	11,8
M8	4,75	10,2	13,6	10,1	21,4	28,7
M10	7,58	16,2	21,7	20,3	44	58
M12	11,1	23,7	31,6	34,8	74	100
M14	15,2	32,6	43,4	56	119	159
M16	20,9	44,9	59,8	86	183	245

Таблица 4- Усилия затяжки резьбовых соединений из оц. стали

МАКСИМАЛЬНЫЕ КРУТЯЩИЕ МОМЕНТЫ ЗАТЯЖКИ СОЕДИНЕНИЙ* В Н·М (КГС·М)							
Номинальный диаметр резьбы $d$ , мм	Размер под ключ $S$	Шаг резьбы** мм	Класс прочности по ГОСТ 1759—70				
			Болт				
			5.8	6.8	8.8	10.9	12.9
Гайка							
		4; 5; 6	5; 6	6; 8	8; 10	10; 12	
6	10	1	4,90 (0,5)	7,84 (0,8)	9,80 (1,0)	12,25 (1,25)	15,69 (1,6)
8	12—14	1,25	15,69 (1,6)	17,65 (1,8)	24,51 (2,5)	35,30 (3,6)	39,22 (4,0)
10	14—17		31,38 (3,2)	35,30 (3,6)	54,92 (5,6)	68,64 (7,0)	88,26 (9,0)
12	17—19		54,92 (5,6)	60,80 (6,2)	98,06 (10,0)	122,58 (12,5)	156,90 (16,0)
14	19—22		78,45 (8,0)	98,06 (10,0)	136,91 (16,0)	196,13 (20,0)	245,16 (25,0)
16	22—24		107,87 (11,0)	137,29 (14,0)	215,74 (22,0)	313,81 (32,0)	353,04 (36,0)

## 7. Информационная табличка

Одним из элементов маркировки является информационная табличка

Информационная табличка должна находиться в местах, где планируется доступ пользователя к системе. На табличке необходимо нанести стойкие надписи: серийный номер (или индивидуальный номер) системы, дата установки. Кроме того, необходимо установить пломбу с указанием даты следующей периодической проверки системы. Производитель по запросу может поставить дополнительные комплекты информационных табличек.



СДЕЛАНО В РОССИИ  
Стационарная горизонтальная анкерная система «ТАНДЕМ»  
Артикул vрго CL 20

**ЕАС**

ТР ТС 019/2011/ГОСТ EN 795-2014/ГОСТ EN/TS 16415-2015  
МАКС. НАГРУЗКА 26 кН МАКС. КОЛ-ВО ПОЛЬЗОВАТЕЛЕЙ 3

НАЗВАНИЕ ОБЪЕКТА:  ИДЕНТИФИКАЦИОННЫЙ НОМЕР:

ДЛИНА:  ДАТА УСТАНОВКИ:

СРОК ХРАНЕНИЯ И СЛУЖБЫ НЕ ОГРАНИЧЕН ПРИ СОБЛЮДЕНИИ УСЛОВИЙ ХРАНЕНИЯ И ЭКСПЛУАТАЦИИ.  
ГАРАНТИЙНЫЙ СРОК НА ЛЮБЫЕ ДЕФЕКТЫ МАТЕРИАЛА ИЛИ ИЗГОТОВЛЕНИЯ - 5 ЛЕТ

ПРОИЗВОДИТЕЛЬ: ООО «ВЕНТОПРО», 125481, РОССИЙСКАЯ ФЕДЕРАЦИЯ, г. МОСКВА, ул. СВОБОДЫ, 87-49  
ТЕЛ. +7 (495) 640-38-38 EMAIL: vento@ventopro.ru www.ventopro.ru

ДАТА ОЧЕРЕДНОГО КОНТРОЛЯ:



## 8. Приемка системы в эксплуатацию

При приемке в эксплуатацию установленная система должна быть проверена представителем компании производителя или уполномоченной ею организации, компетентным в данной области (например, инженером или квалифицированным проектировщиком; заданием которого является проверка строительной конструкции, планировки системы и ее выполнения, а также соединений системы с конструкцией).

Приемка системы в эксплуатацию должна проходить согласно чек-листу «Чек-лист осмотра анкерной системы VENTO «ТАНДЕМ» при приемке в эксплуатацию», который подтверждает соответствие системы технической документации и стандартам ГОСТ EN 795-2014 ССБТ, ГОСТ EN/TS 16415-2015, ГОСТ 31441.1-2011 (EN 13463-1:2001). В случае применения системы на объекте, где обвязывают особые правила, при приемке системы в эксплуатацию необходимо подтвердить ее соответствие этим правилам.

Лицо, ответственное за приемку системы в эксплуатацию, письменно подтверждает ее соответствие требованиям ГОСТ EN 795-2014 ССБТ, ГОСТ EN/TS 16415-2015, ГОСТ 31441.1-2011 (EN 13463-1:2001) актом ввода в эксплуатацию.

## 9. Периодические проверки и обслуживание

Перед каждым использованием системы должна осуществляться тщательная визуальная проверка. Визуальную проверку проводит пользователь оборудования. Допускается использование анкерной системы в температурном режиме от - 50 до +50С.

В течение всего срока эксплуатации все компоненты системы должны подвергаться периодической проверке, которая включает в себя тщательный визуальный осмотр и проверку функциональности компонентов системы.

Перед началом использования системы, необходимо тщательно изучить инструкцию по ее эксплуатации. Следует проверить маркировку и карточку учета эксплуатации системы.

В карточку учета эксплуатации заносится идентификационная информация устройства (номер по каталогу, серийный номер, дата производства и т.д.), а также все результаты проверок и ремонтов

Если устройство используется впервые, в карточку заносятся идентификационные данные устройства и дата ввода в эксплуатацию.

Если система использовалась ранее, необходимо проверить дату последней инспекционной проверки. Если прошло более 12 месяцев с момента последней записи об инспекционной проверке (или отметки о вводе в эксплуатацию), система не должна использоваться, а быть немедленно изъята из эксплуатации для прохождения инспекционной проверки.

Также важно убедиться, что пользователь не производил ремонт системы самостоятельно. Устройства, имеющие признаки ремонта или модификации пользователем должно быть изъято из эксплуатации.

При визуальном осмотре:

Горизонтальная анкерная линия должна быть проверена по всей длине. Все резьбовые соединения не должны иметь признаки расстопорения. Мобильная точка крепления должна свободно перемещаться по линии.

Все операции, такие как периодические проверки, изъятие устройства из эксплуатации, отметки о повреждениях или совершенном ремонте должны быть занесены в карточку учета эксплуатации устройства. Все записи в карточке осуществляются только компетентным лицом на предприятии, либо уполномоченным представителем производителя.

Анкерная система изымается из эксплуатации, если во время проверки или использования данного оборудования его техническое состояние или корректность работы вызывают сомнения.

Анкерная система, использовавшаяся в процессе замедления падения с высоты, должна быть немедленно изъята из эксплуатации для проведения проверки и сервисного обслуживания представителем производителя.

Периодическая проверка (1 раз в 12 месяцев) должна проходить согласно документу «Чек-лист периодической проверки и ввода в эксплуатацию анкерной системы VENTO «ТАНДЕМ»».

## 10. Рекомендации и предостережения

Стационарная горизонтальная анкерная система VENTO «ТАНДЕМ» является анкерным устройством класса С, который соответствует ГОСТ EN 795-2014 ССБТ, ГОСТ EN/TS 16415-2015. Система не должна использоваться для подвешивания или перемещения грузов. Система должна использоваться вместе со средствами индивидуальной защиты от падения с высоты в соответствии с ГОСТ Р EN 363-2007. Средства индивидуальной защиты должны соединяться с системой при помощи соединительного элемента, соответствующего стандарту EN362.

Стационарная горизонтальная анкерная система VENTO «ТРОСЛАЙН» соответствует требованиям 31441.1-2001 (класс Gb,Da) и может быть использована в потенциально взрывоопасных средах указанных классов опасности.

Пользователи системы должны соблюдать рекомендации, содержащиеся в инструкции по эксплуатации системы VENTO «ТАНДЕМ», а также в инструкциях отдельных составляющих индивидуальной страховочной системы. ООО «ВЕНТОПРО» не несет ответственности за использование системы не по назначению или в несоответствии с инструкцией по эксплуатации.

### ЗАПРЕЩЕНО:

- устанавливать или использовать систему некомпетентными лицами без соответствующего разрешения со стороны производителя, без соответствующей подготовки и знаний или, в крайнем случае, без наблюдения со стороны лица, имеющего соответствующее разрешение, подготовку и знания;

- использовать систему, если маркировка на компонентах, устройстве защиты от падения или сигнальной табличке отсутствует либо неразборчива;

- использовать систему, в отношении которой за последние 12 месяцев не проводился периодический контроль компетентным лицом, давшим письменное разрешение на ее использование;

- устанавливать любые элементы системы, кроме описанных в отчете об обследовании и указанных в спецификации, в особенности сторонних производителей;

- вносить изменения в конструкцию или монтаж без надзора компетентных специалистов производителя или организации, уполномоченной производителем;

- использовать систему для подвешивания и закрепления грузов;

- проводить динамические и статические испытания системы, ее элементов, компонентов и подсистем;

- присоединять или отсоединять соединительную (соединительно-амортизирующую) подсистему от элементов и компонентов анкерной системы и страховочной привязи вне специально отведенных и обозначенных информационной табличкой мест;

- одновременно присоединяться к одной системе более чем трем лицам (если это не предусмотрено конструкцией);

- использовать не сертифицированные амортизаторы падения и амортизаторы других производителей;

- использовать систему по назначению, не предусмотренному настоящим руководством;

- устанавливать систему на конструкцию без предварительного обследования последней или при наличии отрицательного заключения в отношении установки системы;

- устанавливать систему иным образом, чем это предусмотрено настоящим руководством и/или проектом (схемой монтажа);

- использовать систему сверх установленного производителем срока службы;

- использовать подсистему для обеспечения безопасности пользователя, вес которого вместе с оборудованием превышает 150 кг;

- использовать систему, не проверив его совместимость с мобильной точкой крепления;

- использовать систему и СИЗ, которые остановили падение пользователя;

- использовать систему в чрезвычайно агрессивных средах;

- использовать систему вне диапазона температур от минус 50 до плюс 50 °С;

- использовать систему на недостаточной, на случай падения, высоте или при наличии препятствий на пути падения;



«ЧЕК ЛИСТ ПЕРИОДИЧЕСКОГО ОСМОТРА/ВВОДА В ЭКСПЛУАТАЦИЮ

ОБОРУДОВАНИЯ ТМ VENTO»

ПРОТОКОЛ ТЕХНИЧЕСКОГО ОСВИДЕТЕЛЬСТВОВАНИЯ

Дата установки (монтажа, ввода в эксплуатацию) « \_\_\_\_ » \_\_\_\_\_ 20 \_\_\_\_ г  
 Дата технического освидетельствования « \_\_\_\_ » \_\_\_\_\_ 20 \_\_\_\_ г  
 Дата следующего технического освидетельствования « \_\_\_\_ » \_\_\_\_\_ 20 \_\_\_\_ г  
 Тип системы (подсистемы) \_\_\_\_\_ vpro CL20 «ТАНДЕМ» \_\_\_\_\_

Документ основание для проведения работ \_\_\_\_\_  
 Исполнитель (компетентное лицо), Ф.И.О. \_\_\_\_\_  
 № удостоверения/сертификата \_\_\_\_\_ выдан (дата) \_\_\_\_\_ действителен до (дата) \_\_\_\_\_  
 Заказчик (собственник объекта, пользователь) \_\_\_\_\_

Объект  
 Идентификационный номер системы/подсистемы (инвентарный, регистрационный) \_\_\_\_\_  
 Тип объекта и его высота, м \_\_\_\_\_  
 (башня, мачта, опора, столб, труба и т.д.)  
 Наименование (условное обозначение, кодировка) и местонахождение объекта \_\_\_\_\_

Проект (схема монтажа) \_\_\_\_\_  
 Принадлежность объекта \_\_\_\_\_

Перечень установленного оборудования

№	Артикул	Наименование компонента (элемента)	Количество
1.	vpro CL AT03	Концевой структурный анкер	
2.	vpro CL AT13	Промежуточный структурный анкер	
3.	vpro CL HB03	Поворотный ролик	
4.	vpro CL M03	Мобильная точка крепления	
5.	vpro CL S01	Амортизатор рывка	
6.	vpro CL H03	Цанговый зажим	
7.	vpro SW12	Натяжитель троса	
8.	vpro T08	Трос	
9.	vpro L10	Карабин соединительный	
10.		Такелажный комплект	
11.	Vpro CL PK	Пломбировочный комплект	

Затяжка и проверка резьбовых соединений проведена \_\_\_\_\_  
 Ф.И.О. ответственного за затяжку \_\_\_\_\_

Заключение о дальнейшей эксплуатации

Система/подсистема находится в рабочем состоянии, дефектов нет, эксплуатация возможна до следующего освидетельствования	
Состояние системы/подсистемы неудовлетворительное, необходим ремонт, эксплуатация системы запрещена	

Исполнитель

Заказчик

Техническое освидетельствование выполнил  
 Ф.И.О. исполнителя \_\_\_\_\_

Техническое освидетельствование принял  
 Ф.И.О. ответственного лица \_\_\_\_\_

Подпись исполнителя \_\_\_\_\_

Подпись ответственного лица \_\_\_\_\_

Внимание!!! Всегда применяйте оригинальные средства защиты ползункового типа относящиеся к данной подсистеме, а так же страховочные привязи и соединительные подсистемы соответствующие ТР ТС 019/2011. Для проведения качественного осмотра подсистем, при проведении осмотра, постоянно пользуйтесь руководством по монтажу и данными чек листами.

- Перед заполнением, сделайте копию данного протокола и сохраните ее в журнале учета и регистрации проведения периодических осмотров, чтобы быть уверенным, что бланки будут доступны для проведения следующих осмотров.
- Периодический осмотр подсистемы компетентным лицом проводится не реже одного раза в 12 месяцев, если отсутствуют причины проведения внеплановых осмотров. Осмотр проводится с применением чек листа и регистрируется в журнале, что является документированием проведения осмотра. Пользователь подсистемы отвечает за соблюдение периодичности проведения осмотров.

ООО «ВЕНТОПРО», г. Москва, ул. Свободы, д. 87,  
 кв. 49 тел. +7(495)640-38-38 www.ventopro.ru

Подпись компетентного  
 лица



**ЧЕК ЛИСТ ПЕРИОДИЧЕСКОГО ОСМОТРА/ВВОДА В ЭКСПЛУАТАЦИЮ  
ОБОРУДОВАНИЯ TM VENTO**

**1. ВИЗУАЛЬНЫЙ ОСМОТР**

	ДЕФЕКТЫ		Заметки
	да	нет	
<b>1.1 Трос</b>			
1.1.1 Деформация <i>-заменить, если есть деформация</i>			
1.1.2 Грязь, трос загрязнен <i>-если да, прочистить</i>			
1.1.3 Коррозия на волокнах троса имеется лёгкая коррозия без влияния на функциональность <i>-улучшите защиту от коррозии по Вашему усмотрению</i> имеется сильная коррозия поверхности <i>-зачистить повреждённые поверхности, улучшить защиту от коррозии</i>			
<b>1.2 Структурные анкера</b>			
1.2.1 Деформация <i>-заменить, если имеется деформация</i>			
1.2.2 Крепёжный материал Отсутствуют болты, гайки или др. <i>-если да, установить</i>			
1.2.3 Расстояние между кронштейнами Расстояние слишком большое <i>-если да, отрегулировать согласно инструкции по монтажу</i>			
<b>1.3. Амортизатор с индикацией натяжения троса</b>			
1.3.1 Недостаточное натяжение троса (длина амортизатора менее установленной) <i>-если да, произвести натяжение</i>			
1.3.2 Отсутствует пломба на амортизаторе <i>-если да, произвести выбраковку и установить причину срабатывания</i>			
1.3.3 Крепёжный материал Отсутствуют болты, гайки или др. <i>-если да, установить</i>			
<b>1.4 Мобильная точка крепления</b>			
1.4.1 Деформация <i>-заменить, если имеется деформация</i>			
1.4.2 Затруднено движение мобильной точки крепления <i>-заменить, если затруднено движение</i>			
<b>1.5 Другие компоненты (натяжитель троса, соединительные карабины, цанговый зажим, поворотная трубка, поворотная пластина, информационная табличка и т.п.)</b>			

1.5.1 Отсутствует пломба или информационная табличка			
1.5.2 Крепёжный материал Отсутствуют болты, гайки или др. <i>-если да, установить</i>			
1.6.1. Другие компоненты  <i>(краткое описание)</i> Имеется повреждение / деформация... Отсутствуют болтовые соединения...			

**2. Функциональный осмотр**

	ДЕФЕКТЫ		Заметки
	да	нет	
<b>2.1 Трос</b>			
2.1.1 Проверить трос анкерной системы по всей длине <i>-заменить, если есть частичный разрыв</i>			
2.1.2 При осмотре анкерной системы возникают препятствия плавному движению мобильной точки крепления			
2.1.3 Проверить горизонт установленной системы <i>-отрегулировать, если имеется отклонение от горизонта более 15°</i>			
<b>1.2 Структурные анкера</b>			
2.2.1 Проверить структурные анкера Резьбовые соединения ослабли <i>-если да, затянуть</i>			
2.2.2 Есть деформация структурного анкера <i>-заменить</i>			
<b>2.3. Амортизатор с индикацией натяжения троса</b>			
2.3.1 Проверить амортизатор троса Амортизатор деформирован <i>-если да, осуществить выбраковку и установить причину срабатывания</i>			
2.3.2 Проверить наличие пломбы на амортизаторе Пломба отсутствует <i>-если да, осуществить выбраковку и установить причину срабатывания</i> Пломба провисает <i>-если да, осуществить натяжение троса</i>			
<b>2.4 Мобильная точка крепления</b>			
2.4.1 Проверить мобильную точку крепления Подвижные элементы работают не корректно <i>-если да, заменить</i>			
<b>1.5 Другие компоненты (натяжитель троса, соединительные карабины, цанговый зажим, поворотная трубка, поворотная</b>			

