

ООО «ВЕНТО-2М»
125373, г. Москва, Походный проезд,
домовлад. 14, эт 3 пом I ком 2
Тел./факс: +7 (495) 544-46-64
E-mail: info@vento.ru
www.vento.ru



Условные обозначения



Внимание!



Опасно для жизни!



Правильное выполнение тех. приема



Неправильное выполнение тех. приема



Неверное, опасное использование

Средства защиты от падения с высоты

Анкерные устройства

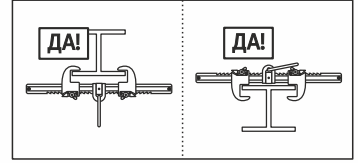
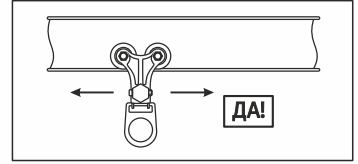
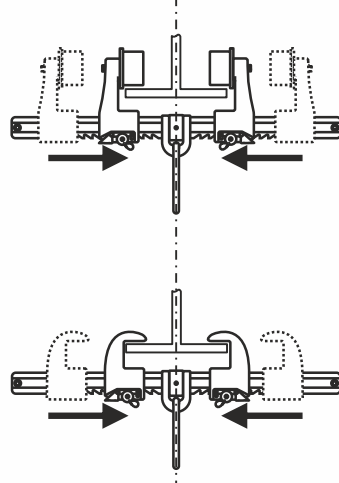
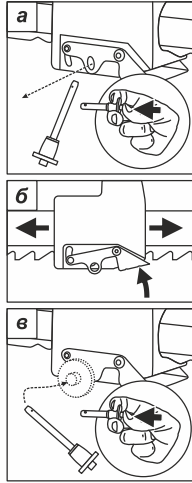


ТР ТС 019/2011

ГОСТ EN 795-2014 (класс В)
ТУ 13.92.29-057-42780816-2016

«Анкерные устройства — балочные анкера VENTO»

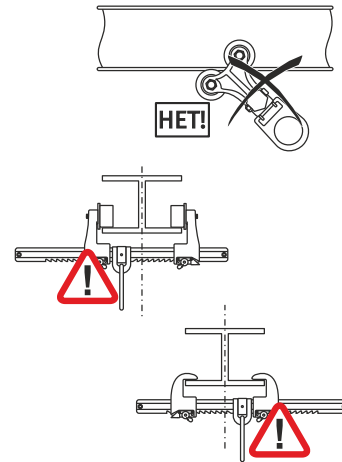
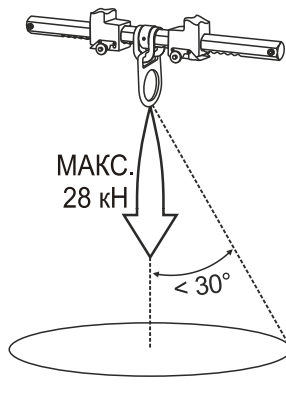
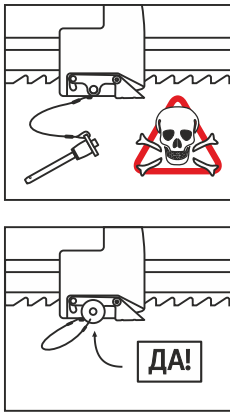
Рис. 2. Установка



Модели

Наименование, артикул	Диапазон регулировки	Материал	Масса, г	Макс. нагрузка, кН
 TAVR РОЛЛ арт.: vpro tavr roll Временное переносное анкерное устройство, мобильное	Минимум: 70 мм Максимум: 270 мм	Дюраль	2950	28
 TAVR ФИКС арт.: vpro tavr fix Временное переносное анкерное устройство, фиксируемое на тавре	Минимум: 70 мм Максимум: 270 мм	Дюраль	1950	28

Рис. 3. Ограничения по использованию



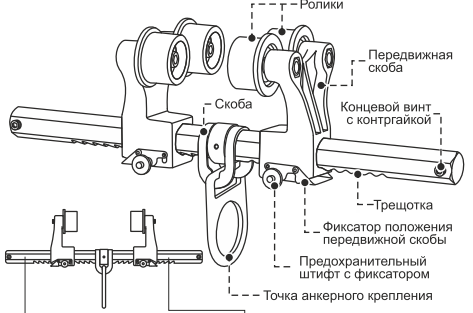
ВНИМАНИЕ! Деятельность, связанная с использованием данного средства индивидуальной защиты (далее СИЗ), потенциально опасна.

Перед использованием данного СИЗ Вы обязаны:

- Прочитать и понять инструкцию по эксплуатации.
- Пройти тренировку по его применению под руководством квалифицированного инструктора.
- Познакомиться с потенциальными возможностями и ограничениями по его применению.
- Осознать и принять вероятность возникновения рисков, связанных с применением СИЗ.

Игнорирование этих предупреждений может привести к серьезным травмам или даже смерти.

Рис. 1. Состав и маркировка изделий Тавр Ролл (арт.: vpro tavr roll)



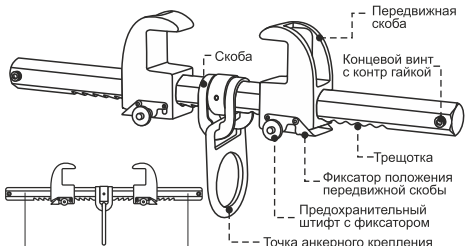
00 0000	VENTO vpro tavr roll		ГОСТ EN 795-2014 (класс В) ТР ТС 019/2011	28 кН	3х
Артикул	Логотип производителя	Дата производства, ммгг	Номер партии	Знак необходимости изучения инструкции	Максимальная нагрузка
					Допустимое количество пользователей

ЕАС - Единый знак обращения продукции на рынке государств - членов Таможенного союза. Знак соответствия требованиям Технического регламента Таможенного союза «О безопасности средств индивидуальной защиты»

ТР ТС 019/2011 - Технический регламент Таможенного союза «О безопасности средств индивидуальной защиты»

ГОСТ EN 795-2014 ССБТ. Средства индивидуальной защиты от падения с высоты. Устройства анкерные. Общие технические требования. Методы испытаний (класс В)

Тавр Фикс (арт.: vpro tavr fix)



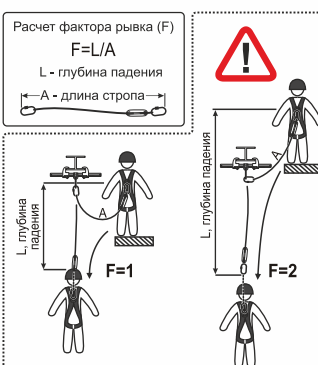
00 0000	VENTO vpro tavr fix		ГОСТ EN 795-2014 (класс В) ТР ТС 019/2011	28 кН	3х
Артикул	Логотип производителя	Дата производства, ммгг	Номер партии	Знак необходимости изучения инструкции	Максимальная нагрузка
					Допустимое количество пользователей

ЕАС - Единый знак обращения продукции на рынке государств - членов Таможенного союза. Знак соответствия требованиям Технического регламента Таможенного союза «О безопасности средств индивидуальной защиты»

ТР ТС 019/2011 - Технический регламент Таможенного союза «О безопасности средств индивидуальной защиты»

ГОСТ EN 795-2014 ССБТ. Средства индивидуальной защиты от падения с высоты. Устройства анкерные. Общие технические требования. Методы испытаний (класс В)

Рис. 4. Совместимые СИЗ

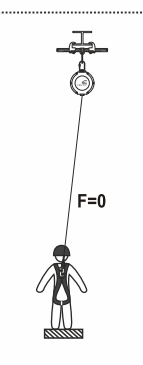


Расчет фактора рыска (F)
 $F=L/A$
L - глубина падения
A - длина стропа

Совместимое оборудование при F>0
Стропы
ГОСТ Р EN 354-2010
ГОСТ Р EN 355-2008

Внимание!
Изучите инструкцию по эксплуатации стропа

Рассчитайте минимальную высоту



Совместимое оборудование при F=0

Блокирующие устройства инерционного типа
ГОСТ Р EN 360-2008

Зажим на гибкой анкерной линии
ГОСТ Р EN 353-2-2007

Стропы
ГОСТ Р EN 354-2010
ГОСТ Р EN 358-2008

ВНИМАНИЕ! НЕОБХОДИМ РАСЧЕТ ЗАПАСА ПО ВЫСОТЕ!

Требования к запасу свободного пространства под анкерным устройством определяются инструкциями к компонентам подсистемы

Рис. 5. Пример документа по оборудованию

Модель и тип / идентификация		Адрес:		Телефон, факс, e-mail, веб-сайт:	
Производитель:		Дата приобретения:		Дата первого применения:	
Год изготовления / дата истечения срока службы:		Прочая релевантная информация (например № документа)			
Хронология периодических проверок					
Дата:	Причина внесения записи (периодическая проверка или ремонт)	Обнаруженные дефекты, проведенные виды ремонта, прочая информация	Фамилия и подпись компетентного лица	Дата следующей запланированной периодической проверки	